



## **WL 18**

**Ładowarki kołowe: pojemność łyżki < 0.65 m<sup>3</sup>**

### Multitalent na wąskie przestrzenie

Ładowarka kołowa Wacker Neuson WL 18 znajdzie wszędzie zastosowanie - aż po najwęższą uliczkę. I nie tylko to: nawet w najwęższych miejscach pracuje ona bardzo wydajnie i realizuje wszystkie zadania. Oprócz wysokiego komfortu pracy i najwyższych standardów bezpieczeństwa ładowarka odznacza się dużą zwrotnością i prędkością, nie wymaga dużo miejsca i może być łatwo przetransportowana na inną budowę.

- Doskonała zwrotność, niewielka szerokość przejazdu i dużo miejsca dla operatora
- Hydrostatyczny napęd na cztery koła oraz przegub wahlwy
- Dwa różne stanowiska operatora do wyboru: stały daszek ochronny lub składany daszek ochronny.
- Wysoki standard bezpieczeństwa
- Duży wybór osprzętu

**WL 18****Ładowarki kołowe: pojemność łyżki < 0.65 m<sup>3</sup>**

## Parametry techniczne

## WL 18 z daszkiem ochronnym

## parametry silnika

producent silnika	Perkins
typ silnika	403 D-11
cylinder	3
moc silnika	18,5 kW
przy prędkości obrotowej maks.	2.800 1/min
pojemność skokowa	1.131 cm <sup>3</sup>
typ czynnika chłodzącego	Woda

## parametry eksploatacyjne i ciężary

ciężar roboczy	1.870 kg
prędkość Stopień 1	0-15 km/h
pojemność łyżki łyżka standardowa	0,2 m <sup>3</sup>
siła podnoszenia maks.	1.981 daN
siła odspajania maks.	1.242 daN
obciążenie destabilizujące z łyżką - przegub prosty	915 kg
obciążenie destabilizujące z widłami do palet - przegub prosty	690 kg
obciążenie destabilizujące z łyżką - przegub złamany	744 kg
obciążenie destabilizujące z widłami do palet - przegub złamany	561 kg
obciążenie destabilizujące z łyżką - przegub złamany (40°)	770 kg
obciążenie destabilizujące z widłami do palet - przegub złamany (40°)	580 kg

## układ hydrauliczny

hydrauliczny układ jezdny - ciśnienie robocze	305 bar
hydrauliczny układ jezdny - wydajność pompy	84 l/min
ciśnienie robocze w hydraulicznym układzie roboczym	195 bar
hydrauliczny układ roboczy - wydajność pompy	33 l/min



## pojemności

pojemność baku (paliwo)	21 l
olej silnikowy	4 l
zbiornik oleju hydraulicznego	18 l
system hydrauliczny	26,5 l
czynnik chłodzący	4,3 l
oś przednia	2,5 l
oś tylna	2,5 l

## układ elektryczny

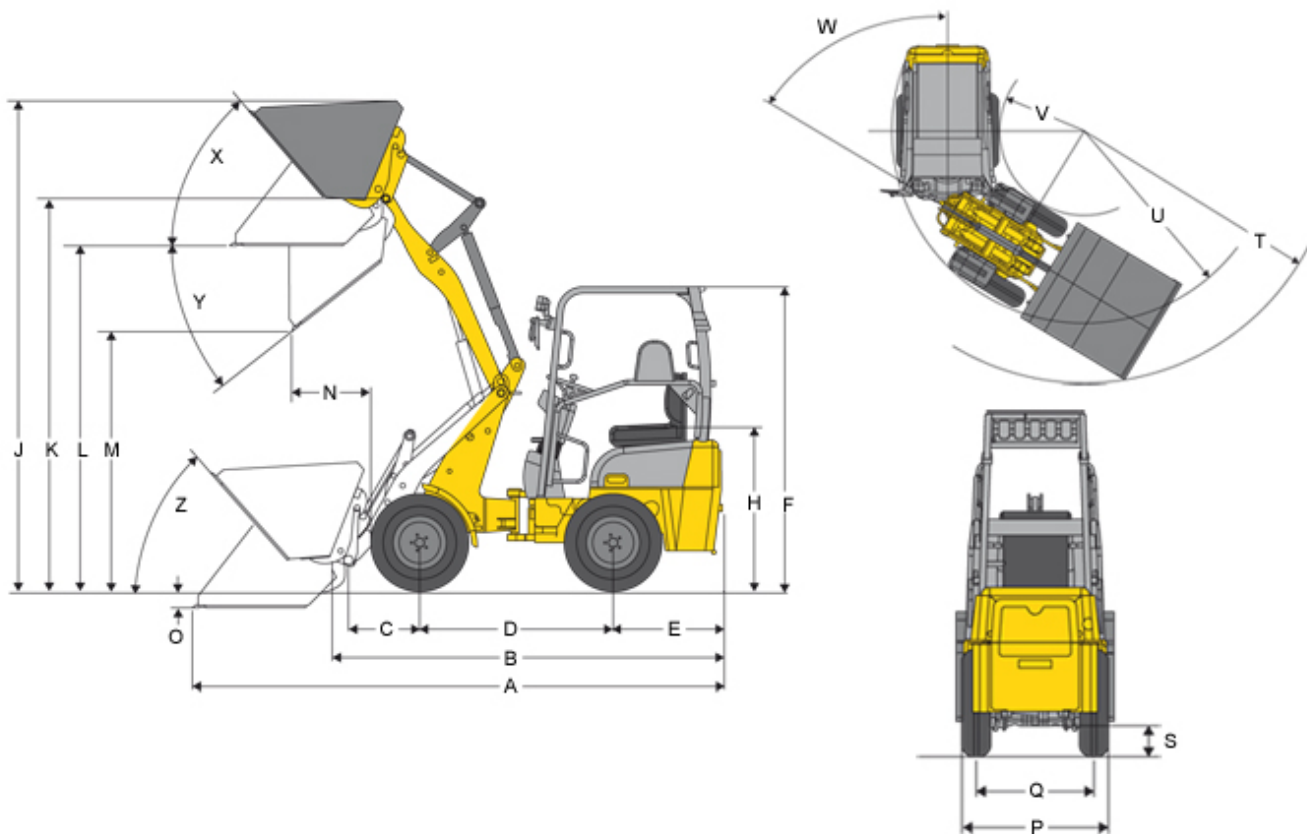
napięcie robocze	12 V
akumulator	77 Ah
alternator	40 A

## poziom ciśnienia akustycznego

poziom ciśnienia akustycznego w kabinie w LpA	85 dB(A)
poziom ciśnienia akustycznego (LwA)	101 dB(A)

łyżka standardowa = łyżka do robót ziemnych, szerokość 1150mm

## Wymiary



A	długość całkowita	3.465 mm
B	długość całkowita bez łyżki	2.812 mm
C	wysokość sworznia obrotu łyżki do środka osi	496 mm
D	rozstaw osi	1.345 mm
E	odległość tyłu nadwozia od tylnej osi	856 mm
F	wysokość z daszkiem ochronnym	2.128 mm
F	wysokość ze składanym daszkiem ochronnym	2.231 mm
F	wysokość ze składanym daszkiem ochronnym, daszek złożony	1.941 mm
H	wysokość fotela nad ziemią	1.142 mm
J	całkowita wysokość robocza	3.314 mm
K	wysokość sworznia obrotu łyżki maks. wysokość podnoszenia	2.734 mm
L	wysokość załadunku	2.464 mm
M	wysokość wysypu	2.050 mm
N	Zasięg przy M	340 mm



O	głębokość skrawania gruntu	58 mm
P	szerokość całkowita	1.055 mm
Q	rozstaw kół	810 mm
S	prześwit pojazdu	200 mm
T	promień maks.	2.540 mm
U	promień na krawędzi zewnętrznej	2.190 mm
V	promień wewnętrzny	1.106 mm
W	kąt zgięcia	45 °
X	kąt odchylenia łyżki w tył przy maks. wysokości podnoszenia	50 °
Y	kąt wysypu maks.	39 °
Z	kąt odchylenia łyżki w tył na ziemi	48 °

wszystkie wartości z łyżką standardową i standardowymi oponami

#### **Informacje na temat współpracujących akcesoriów są dostępne na naszej stronie internetowej.**

Z zastrzeżeniem zmian dla dobra ciągłego rozwoju. Szczegółowe informacje na temat wydajności silnika znajdują się w instrukcji obsługi. Rzeczywista moc urządzenia uwarunkowana jest konkretnymi warunkami eksploatacji.

Informacje na temat współpracujących akcesoriów są dostępne na naszej stronie internetowej. Szczegółowe informacje na temat wydajności silnika znajdują się w instrukcji obsługi; rzeczywista moc urządzenia uwarunkowana jest konkretnymi warunkami eksploatacji. Z zastrzeżeniem zmian i pomyłek. Dotyczy również ilustracji. Copyright © 2013 Wacker Neuson SE.