



## WL 18

Kolové nakladače: kapacita lžíce < 0,65 m<sup>3</sup>

### Multitalent v nejužším prostoru

Kolový nakladač Wacker Neuson WL18 je všude použitelný, i v té nejužší uličce. A nejen to: V úzkých pracovních podmínkách podává prvotřídní pracovní výsledky, které přesvědčí na celé čáře. Kromě vysokého pracovního komfortu a vynikající stability poskytuje extrémní obratnost, rychlost, šetří místo a lehce se přepravuje z jedné stavby na druhou.

- Extrémní obratnost, nízká průjezdní šířka a vysoký komfort pracovního místa
- Hydrostatický pohon všech kol a ovládání kyvným kloubem
- Volitelná dvě různá stanoviště řidiče: Ochranná stříška řidiče pevná a ochranná stříška řidiče sklopná
- Vysoké bezpečnostní standardy
- Velký výběr přídatných nástrojů

**WL 18****Kolové nakladače: kapacita lžíce < 0,65 m<sup>3</sup>**

## Technická data

## WL 18 s ochrannou stříškou řidiče

## Data motoru

Výrobce motoru	Perkins
Typ motoru	403 D-11
Válec	3
Výkon motoru	18,5 kW
při otáčkách max.	2.800 1/min
Zdvihový objem	1.131 cm <sup>3</sup>
Typ chladiče	Voda

## Provozní data a hmotnost

Provozní hmotnost	1.870 kg
Rychlost Stupeň 1	0-15 km/h
Obsah lopaty Standardní lžíce	0,2 m <sup>3</sup>
Zdvíhací síla max.	1.981 daN
Vylamovací síla max.	1.242 daN
Překlopné zatížení se lžící - stroj rovně	915 kg
Překlopné zatížení s paletovými vidlemi - stroj rovně	690 kg
Překlopné zatížení se lžící - stroj nahnutý	744 kg
Překlopné zatížení s paletovými vidlemi - stroj nahnutý	561 kg
Překlopné zatížení se lžící - stroj nahnutý (40°)	770 kg
Překlopné zatížení s paletovými vidlemi - stroj nahnutý (40°)	580 kg

## Hydraulické zařízení

Hydraulika pojezdu - pracovní tlak	305 bar
Hydraulika pojezdu - dopravované množství	84 l/min
Pracovní hydraulika - pracovní tlak	195 bar
Pracovní hydraulika - dopravované množství	33 l/min



#### Plněná množství

Objem nádrže (palivo)	21 l
Motorový olej	4 l
Nádrž na hydraulický olej	18 l
Hydraulický systém	26,5 l
Chladivo	4,3 l
Přední náprava	2,5 l
Zadní náprava	2,5 l

#### Elektrické zařízení

Provozní napětí	12 V
Baterie	77 Ah
Osvětlovací dynamo	40 A

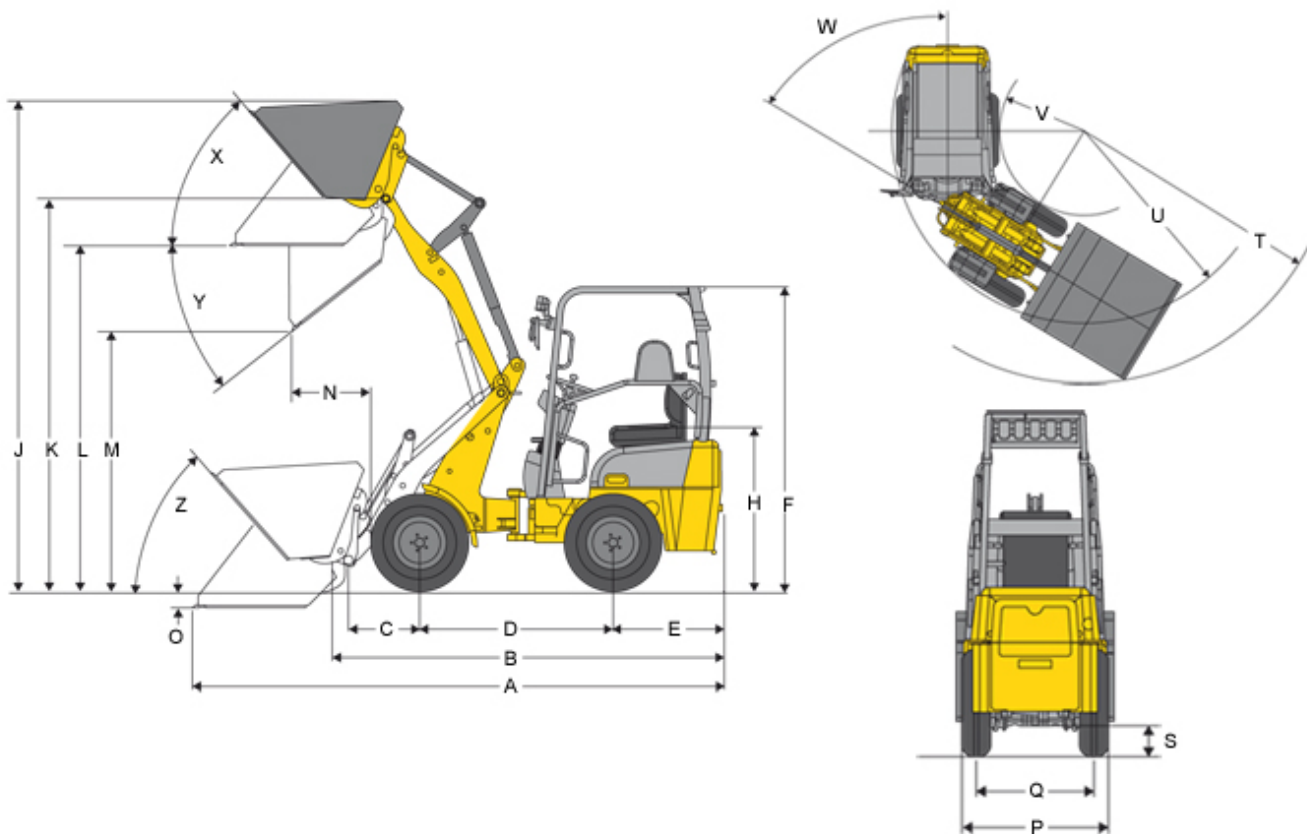
#### Hladina hluku

Kabinová hladina akustického tlaku LpA	85 dB(A)
Hladina zvuku (LwA)	101 dB(A)

Standardní lžíce = lžíce na zeminu, šířka 1 150 mm



## Rozměry



A	Celková délka	3.465 mm
B	Celková délka bez lžíce	2.812 mm
C	Otočný bod lopaty do středu nápravy	496 mm
D	Rozvor kol	1.345 mm
E	Zadní přesah	856 mm
F	Výška s ochrannou stříškou řidiče	2.128 mm
F	Výška se sklopnou ochrannou stříškou řidiče	2.231 mm
F	Výška se sklopnou ochrannou stříškou řidiče, nesklopenou	1.941 mm
H	Výška sedadla	1.142 mm
J	Celková pracovní výška	3.314 mm
K	Otočný bod lopaty max. výška zdvihu	2.734 mm
L	Překládací výška	2.464 mm
M	Výsypná výška	2.050 mm
N	Dosah u M	340 mm



O	Sondovací hloubka	58 mm
P	Celková šířka	1.055 mm
Q	Rozchod kol	810 mm
S	Světla výška	200 mm
T	Poloměr max.	2.540 mm
U	Poloměr na vnějším okraji	2.190 mm
V	Vnitřní poloměr	1.106 mm
W	Úhel ohybu	45 °
X	Úhel zpětné rotace při max. výšce zdvihu	50 °
Y	Výklopný úhel max.	39 °
Z	Úhel zpětné rotace na zemi	48 °

všechny hodnoty se standardní lžící a standardními pneumatikami

#### **Informace o vhodném příslušenství najdete na naší webové stránce.**

Změny v zájmu stálého dalšího vývoje jsou vyhrazeny. Přesnější informace k výkonu motoru získáte prosím v návodu k provozu. Skutečný výstupní výkon se může vlivem specifických provozních podmínek měnit.

Informace o vhodném příslušenství najdete na naší webové stránce. Přesnější informace k výkonu motoru si prosím převezměte z návodu k provozu; skutečně předaný výkon se může vlivem specifických podmínek měnit. Změny a omyly jsou vyhrazeny. Obrázky analogicky. Copyright © 2013 Wacker Neuson SE.