

# KOMATSU

**WB  
97R**

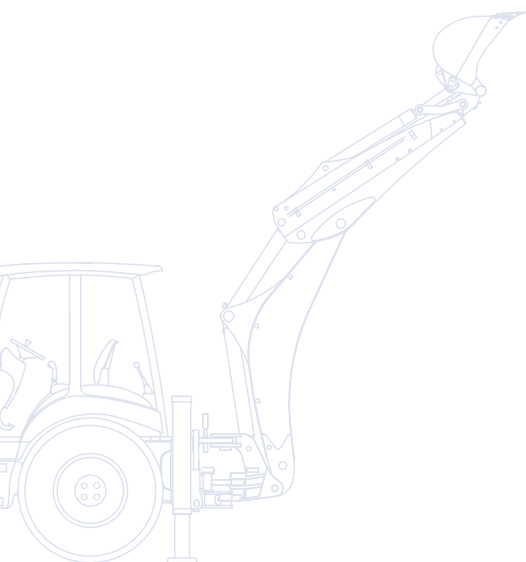


Retrocargadora rígida

**WB97R-5**

POTENCIA DEL MOTOR  
74 kW / 99,2 HP @ 2.200 rpm

PESO OPERATIVO  
8.160 kg



# A simple vista

La WB97R-5 pertenece a la última generación de retrocargadoras Komatsu, que han llegado al mercado con varias innovaciones. El proyecto se ha desarrollado con una atención constante a las necesidades de los clientes de todo el mundo; el resultado es una máquina de fácil uso que ofrece el mayor rendimiento de su clase.

## Diseño exclusivo

- Elevación paralela óptima
- Excelente rendimiento de carga
- Retroexcavadora en S
- Disposición funcional, con tuberías y latiguillos hidráulicos a lo largo de la pluma
- Mayor potencia de arranque y mayor capacidad de elevación

## Confort único

- Diseño interior ergonómico
- Reducción del ruido en el interior de la cabina
- Aire acondicionado opcional
- Los asientos de suspensión incluyen una versión de aire completamente ajustable

## Rendimiento superior

- Servo-mandos PPC de serie para la cargadora frontal y la retroexcavadora
- Transmisión totalmente servoasistida
- CLSS (Sistema sensor de carga cerrada)
- Bomba del pistón de caudal variable
- Modos de trabajo "Power" y "Economy"





# WB97R-5

**POTENCIA DEL MOTOR**  
74 kW / 99,2 HP @ 2.200 rpm

**PESO OPERATIVO**  
8.160 kg



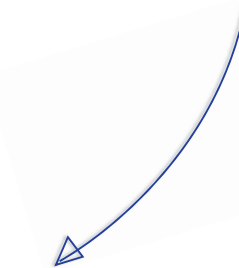
## Excelente visibilidad

- Cristales con superficies amplias y redondeadas
- Cubierta del motor inclinada y estrecha
- Ventana delantera superior para la visión completa del cazo delantero
- Control permanente de la zona circundante



## Versatilidad total

- Varias configuraciones diferentes
- Desplazamiento lateral hidráulico
- Disponibilidad de horquillas y horquillas abatibles
- Enganches rápidos para cucharas delantera y posterior



**KOMTRAX**

Sistema de monitorización  
por satélite de Komatsu

# Rendimiento superior



## Sistema hidráulico

La WB97R-5 ofrece alta productividad y máximo rendimiento, con más potencia de arranque y mayor capacidad de elevación. El núcleo de la hidráulica de la retrocargadora Komatsu es el consolidado sistema CLSS (Closed Load Sensing System). Gracias a su caudal variable, el sistema suministra de forma eficaz la potencia que la máquina va necesitando. Con dos modos de trabajo, "Power" (potencia) y "Economy" (economía), se puede elegir cómodamente entre máxima potencia y mínimo consumo de combustible.

## Control absoluto

Los servomandos PPC son estándar para la cargadora frontal y la retroexcavadora. La transmisión "Full Power Shift" se controla por una palanca giratoria, con cambio de marchas automático como elemento de serie. También posee de serie la función reductora, permitiendo un cambio secuencial desde la primera marcha a la segunda con sólo pulsar un interruptor.







## Pala

El diseño de la pala frontal garantiza una elevación paralela óptima; además, la forma divergente del brazo mejora ampliamente la visibilidad y proporciona un excelente rendimiento de carga. El diseño de la retroexcavadora es completamente nuevo: ofrece una disposición limpia y funcional, con tuberías y latiguillos hidráulicos, a lo largo de la pluma.

## Retroexcavadora en S

La forma redondeada de la retro-excavadora mejora la capacidad de carga y la habilidad para superar obstáculos, al tiempo que garantiza una gran potencia de arranque. El brazo telescópico aumenta considerablemente la versatilidad de la máquina.





# Confort único

## Entorno de trabajo

Con una estructura de protección contra el vuelco (ROPS) y anti-caída de objetos (FOPS) y un moderno diseño, la cabina ofrece un estilo de turismo de alta gama. El aumento del volumen interno y la amplia superficie acristalada ofrecen una gran comodidad al operario. Los joysticks para la retroexcavadora están montados sobre dos columnas regulables independientemente y aseguran un control de la máquina excelente. El joystick multifuncional para la pala cargadora controla la cuchara 4x1, la desconexión de la transmisión y la función “speed-up”. La completa instrumentación, el panel de control de fácil alcance y muchos apoyos y compartimentos de almacenaje hacen que esta máquina sea la mejor de su clase.

## Nueva gama de asientos

El asiento de suspensión Deluxe o el asiento de suspensión mecánico tradicional garantizan la mejor adaptación del operador a la máquina. El asiento de suspensión también ofrece apoyabrazos, reposacabezas y regulación lumbar como elementos estándares.







## Personalizado

Varias configuraciones hacen que esta máquina se adecue a clientes con preferencias diferentes. La amplia oferta de equipamiento opcional crea un alto nivel de personalización: desplazamiento lateral de la retroexcavadora, LSS (Load Stabilizer System), neumáticos radiales, pluma offset y enganche rápido son sólo algunos de ellos.



# Excelente visibilidad



## Visión perfecta de 360°

La amplia superficie de cristal redondeada proporciona una mayor visibilidad. La forma del capó y la ventana delantera superior permiten trabajar con la cargadora frontal de una manera fácil y segura. Al poner en funcionamiento la retro-excavadora, el operador puede abrir fácilmente la ventana de marco simple y mirar cómodamente a su alrededor.





# Sistema de monitorización por satélite de Komatsu



Komtrax es un revolucionario sistema de información de la máquina diseñado para ahorrar tiempo y dinero. Ahora puede hacer el seguimiento a sus equipos a cualquier hora en cualquier sitio. Emplee la valiosa información de su máquina recibida a través de la Web de Komtrax para optimizar su mantenimiento y rendimiento.

Con el Komtrax, usted puede:

- Comprobar cuando y donde está en funcionamiento su máquina.
- Recibir información sobre usos y movimientos no autorizados de la máquina.
- Editar y recibir notificaciones vía e-mail de sus alarmas de seguridad.

Para mayor información sobre Komtrax, póngase en contacto con su distribuidor Komatsu para solicitar el catálogo más reciente de Komtrax.



*Horómetro – Con el gráfico “registro trabajo diario”, reciba información precisa sobre el tiempo de funcionamiento: cuando se arrancó su máquina y cuando se apagó, junto con el tiempo de funcionamiento del motor.*



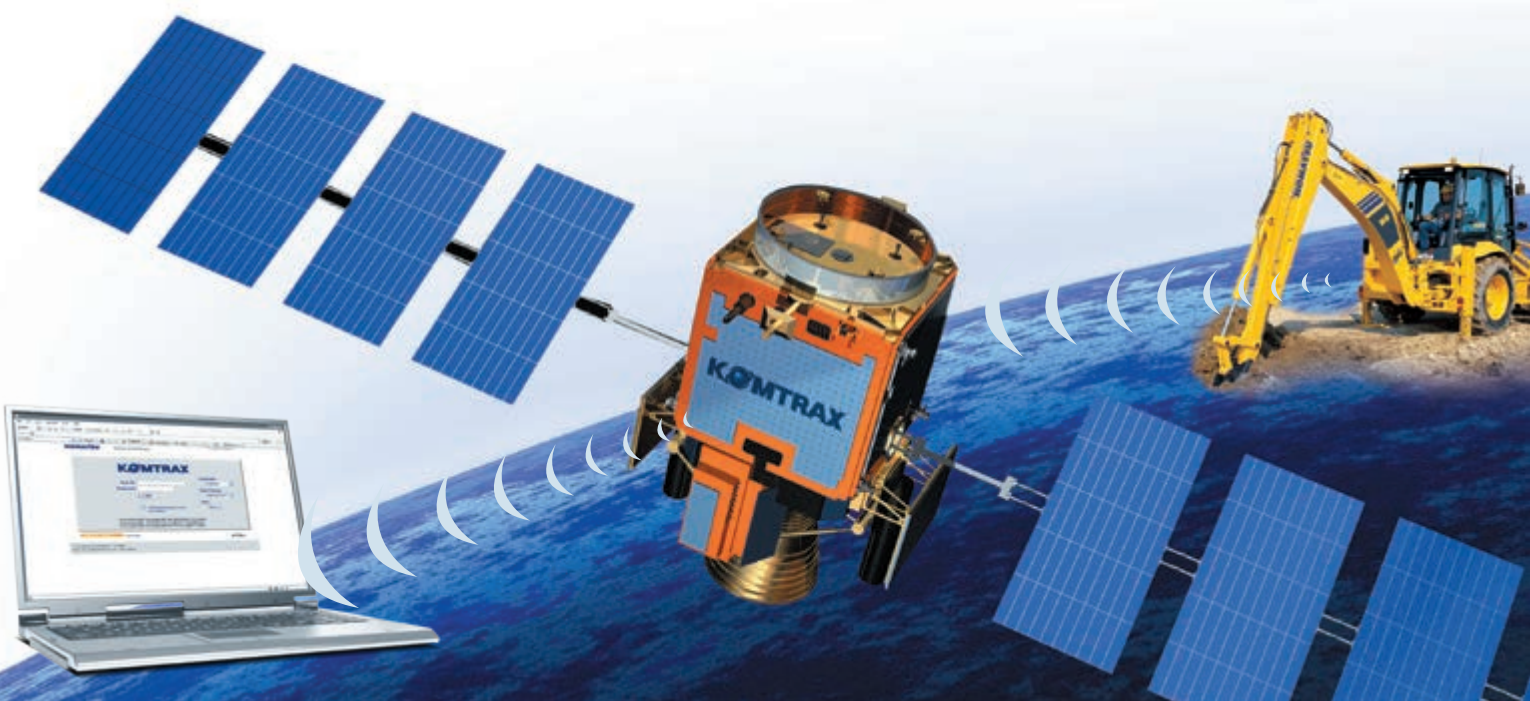
*Localización de flota – El listado de máquinas localiza instantáneamente todas sus máquinas, incluido aquellas situadas en otros países.*



*Notificaciones de alarma – Puede recibir notificaciones de alarma a través de la página Web de Komtrax o vía e-mail.*



*Seguridad añadida – La característica “bloqueo del motor” permite programar cuando se puede encender una máquina. Con la opción “geo-fence”, Komtrax le envía una notificación cada vez que su máquina traspasa una determinada área de operación predeterminada.*





# Datos técnicos

## MOTOR

Motor desarrollado para cumplir con los más estrictos controles de emisión de gases (97/68EC 2004/26/EC – EU Stage IIIA).

Modelo .....	Komatsu SAA4D104E-1
Tipo .....	4 tiempos, refrigerado por agua, cilindros en línea
Cilindrada .....	4.485 cm <sup>3</sup>
Diámetro × carrera.....	104 × 132 mm
N° de cilindros .....	4
Relación de compresión.....	17,5:1
Inyección .....	inyección directa (DI)
Admisión.....	turbo
Potencia del motor	
A las revoluciones del motor .....	2.200 rpm
ISO 14396 .....	74 kW/99,2 HP
Par máx./n° de revoluciones .....	420 Nm/1.200 rpm
Refrigeración .....	por líquido refrigerante
Filtro de aire.....	en seco con elemento de seguridad
Arranque.....	eléctrico con sistema de precalentamiento del aire para arranques en frío

## PESO OPERATIVO

Peso operativo, máquina estándar .....	8.160 kg
Peso operativo, máx.....	9.000 kg
Aumento peso operativo	
cuchara de serie .....	-300 kg
brazo articulado.....	+190 kg
brazo de serie .....	-230 kg
horquillas .....	-280 kg
horquillas para cuchara 4 en 1 .....	+150 kg

## SISTEMA HIDRÁULICO

El sistema SyncroSystem permite realizar movimientos simultáneos muy precisos. Es posible seleccionar dos modos de trabajo: Power y Economy. El cargador frontal también está dotado del sistema “Speed Up” para aumentar la velocidad en los movimientos de elevación y carga.

Sistema.....	SyncroSystem
Tipo .....	CLSS (sistema de centro cerrado con sensor de carga)
Bomba .....	bomba de pistones de caudal variable
Sistema de control bombas .....	Load Sensing
Distribuidor.....	LIFD (Load Independent Flow Divider) tipo modular
Caudal máximo .....	165 l/min
Presión máx.....	250 bar

## SISTEMA ELÉCTRICO

El sistema eléctrico permite un acceso fácil y seguro: las conexiones a la vista, selladas y completamente impermeables a infiltraciones de agua, responden a las especificaciones internacionales más severas en materia de seguridad.

Tensión .....	12 V
Batería .....	155 Ah
Alternador.....	120 A
Motor de arranque.....	3 kW

## BASTIDOR

El bastidor monolítico es de tipo modular aumentando rigidez y fiabilidad.

## MEDIO AMBIENTE

Niveles de vibración (EN 12096:1997)

Mano/brazo.....	≤ 2,5 m/s <sup>2</sup> (incertidumbre K = 1,2 m/s <sup>2</sup> )
Cuerpo .....	≤ 0,5 m/s <sup>2</sup> (incertidumbre K = 0,2 m/s <sup>2</sup> )

Contiene gases fluorados de efecto invernadero HFC-134a (índice GWP 1430). Cantidad de gas 2,5 kg, equivalente CO<sub>2</sub> 3,58 t.

## SISTEMA DE DIRECCIÓN

Las ruedas delanteras, directrices, son accionadas por un sistema de servodirección hidrostática tipo “Load Sensing” con válvula prioritaria.

Radio de giro (no frenada):	
esquina exterior pala .....	4.350 mm
rueda exterior.....	4.000 mm
Radio de giro (frenada):	
esquina exterior pala .....	4.700 mm
rueda exterior.....	3.200 mm

## TRANSMISIÓN

Transmisión tipo “Full Power Shift” con control electrónico. El control es automático con un mando para la selección de la dirección y de las velocidades a plena potencia y sin interrupción de la tracción.

### VELOCIDADES DE DESPLAZAMIENTO

VELOCIDAD	ADELANTE	ATRÁS
1	6,5 km/h	6,5 km/h
2	11 km/h	11 km/h
3	23 km/h	23 km/h
4	40 km/h	40 km/h

## EJES

Ejes tipo “Heavy duty” con reductores epicicloidales en los cubos de las ruedas. Ángulo de oscilación del eje delantero: 20°. Bloqueo electro-hidráulico del diferencial por medio de botón situado en la palanca de la pala frontal.

Carga máxima delantera (dinámica).....	8.500 daN
Carga máxima trasera (dinámica).....	7.600 daN

## FRENOS

Los frenos de servicio multidisco en baño de aceite son accionados por dos circuitos de frenado independientes que actúan sobre el eje trasero por medio de dos pedales diferentes; el frenado integral se produce con conexión automática de la tracción a las cuatro ruedas. Diámetro de discos .....

.....	300 mm
-------	--------

El freno de estacionamiento y de emergencia se activan accionando manualmente.

## NEUMÁTICOS

Estándar:	
delanteros.....	12.5/80 R18 - 10 PR
traseros.....	16.9 × 28 - 12 PR
Opcional:	
delanteros.....	365/70 R18; 320/80 R18 IT 530; 12.5 - 20 MPT 10 PR
traseros.....	18.4 × 26 - 12 PR; 440/80 R28 IT 530; 16.9 - 30 IND 10 PR

## CABINA

La cabina ha sido diseñada para ofrecer la máxima visibilidad, ergonomía, insonorización y confort respondiendo a los requisitos de seguridad ROPS (ISO 3471, SAE J 1040) y FOPS (ISO 3449, SAE J 231); ésta posee dos puertas de acceso; el cristal trasero se abre totalmente, con limpiaparabrisas delantero y trasero; el sistema de ventilación, el asiento completamente regulable y los cuadros de mandos lateral y frontal perfectamente leíbles completan el equipamiento de la cabina.

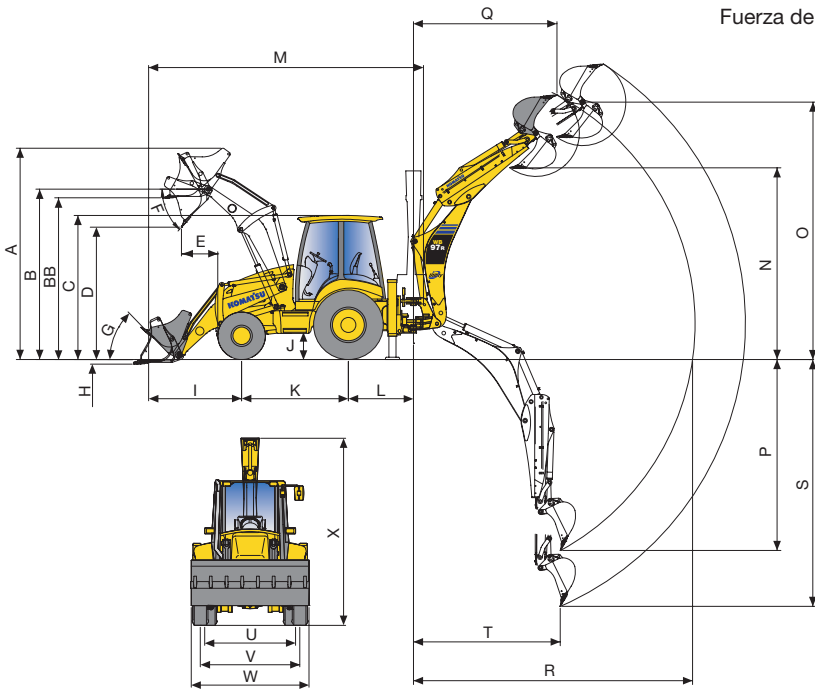


## PALA

El diseño del brazo permite una mejor distribución de las fuerzas de excavación y el mantenimiento del paralelismo durante la bajada y subida; además, gracias al sistema cinemático específico, se han reducido los puntos de engrase.

Anchura de cuchara estándar .....	2.320 mm
Capacidad cuchara estándar (ISO 7546) .....	1,03 m <sup>3</sup>
Peso cuchara estándar .....	430 kg
Capacidad de elevación	
a altura máxima .....	3.820 daN (3.900 kg)
Capacidad de elevación	
al nivel del suelo (ISO 14397).....	5.195 daN (5.300 kg)
Fuerza de arranque (ISO 14397) .....	6.383 daN (6.500 kg)
Anchura cuchara 4 en 1 .....	2.340 mm
Capacidad cuchara 4 en 1 (ISO 7546) .....	1,0 m <sup>3</sup>

## DIMENSIONES



A	altura máxima	4.298 mm
B	altura máx. al bulón de la cuchara	3.428 mm
BB	altura máx. de carga con horquillas	3.182 mm
C	altura cabina	2.900 mm
D	altura máx. de descarga	2.778 mm
E	alcance máx. de descarga (45°)	724 mm
F	ángulo de descarga	43°
G	ángulo de recogida	45°
H	profundidad de excavación	137 mm
I	distancia al extremo de la cuchara (transporte)	2.133 mm
J	altura libre mínima	380 mm
K	distancia entre ejes	2.173 mm
L	distancia al eje de giro de la retroexcavadora	1.325 mm
M	longitud de transporte	5.933 mm
N	altura de descarga SAE	3.895 mm
	altura máx. de descarga	4.386 mm
	- con telescópico SAE	4.796 mm
	- con telescópico máx.	5.152 mm

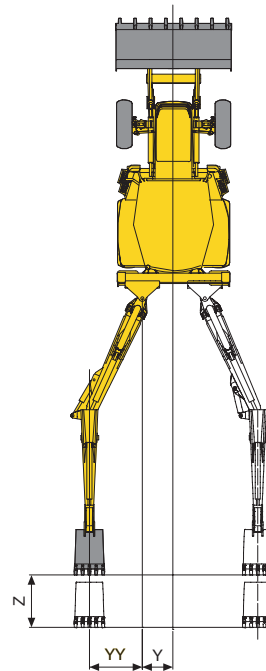
## CAPACIDADES

Aceite motor .....	12,8 l
Refrigeración .....	16,5 l
Depósito de combustible .....	150 l
Depósito hidráulico .....	41 l
Sistema hidráulico .....	97 l
Eje delantero.....	8,5 l
Eje trasero .....	14,5 l
Transmisión .....	16 l

## RETROEXCAVADORA

El brazo principal reforzado permite que el operario realice rotaciones de 180° manteniendo constantes las prestaciones de excavación. Soporte retroexcavadora, terminales brazo de excavación y biela de accionamiento de cuchara hechos de fundición. Estabilizadores de tipo vertical con recuperación de juegos laterales y frontales con placas de apoyo basculantes.

Fuerza de arranque (ISO 6015) .....	5.980 daN (6.100 kg)
Fuerza de excavación en el brazo (ISO 6015) ..	3.920 daN (4.000 kg)



O	altura máxima de excavación	6.011 mm
	- con telescópico	6.789 mm
P	profundidad de excavación SAE	4.557 mm
	- con telescópico	5.806 mm
Q	alcance a altura máxima	2.760 mm
	- con telescópico	4.176 mm
R	alcance máx. desde el centro de giro	6.039 mm
	- con telescópico	7.175 mm
S	profundidad máxima de excavación	5.270 mm
	- con telescópico	6.430 mm
T	alcance de excavación	1.973 mm
U	ancho de vía trasera	1.800 mm
V	ancho de vía delantera	1.910 mm
W	anchura total (con cuchara)	2.320 mm
X	altura de transporte de la retroexcavadora	3.750 mm
	- con telescópico	3.860 mm
Y	desplazamiento carro desde el eje longitudinal	605 mm
YY	desplazamiento del brazo articulado	1.080 mm
Z	desplazamiento del brazo telescópico	1.240 mm

Cuando se usen las excavadoras para operaciones de manejo de objetos, la retroexcavadora se debe equipar con válvulas de seguridad (pluma, balancín y avisador de sobrecarga) que cumplan con EN474-5 y se deben aplicar según las normas locales.



# Retrocargadora rígida

## WB97R-5

### Equipamiento estándar

- Motor turbo Komatsu EU Stage IIIA
- Komtrax - sistema de monitorización por satélite de Komatsu
- Transmisión automática "Power Shift" con función "Kick-down"
- Sistema "Load Sensing" con bomba de pistones de caudal variable
- Radiador "Side by side"
- Tracción a las cuatro ruedas
- Asiento Deluxe con suspensión mecánica
- Bloqueo electrohidráulico del diferencial al 100%
- Botón de punto muerto
- Acelerador manual y con pedal
- Claxon
- Batería exenta de mantenimiento 155 Ah
- Suministro eléctrico de 12 V, externo
- Suministro eléctrico de 12 V, interno
- Líquido anticongelante (-36 °C)
- Luces de trabajo delantera y trasera
- Homologación para la circulación
- Luces para circulación por vía pública
- Luz rotativa
- Espejos retrovisores
- Cabina ROPS/FOPS con calefacción y ventilador
- Cristales tintados
- Columna de dirección ajustable
- Asiento ajustable con cinturón de seguridad
- Soporte para vaso
- Limpiaparabrisas delantero y trasero
- Guanteras interiores (2 con cerradura)
- Visera parasol
- Preinstalación radiocassete
- Capó abatible
- Caja de herramientas con cerradura
- Filtro de aire en seco con indicador de obstrucción
- Filtro de combustible con separador de agua
- Indicadores: temperatura aceite de transmisión, conexión 4 ruedas motrices, nivel de aceite de frenos, bloqueo diferencial, nivel del combustible, cuentahoras, precalentamiento, contador de revoluciones, temperatura líquido refrigerante, presión aceite motor, atascamiento filtro de aire
- Sensores de seguridad del asiento
- Interruptor bloqueo mandos PPC
- Neumáticos delanteros: 12.5/80 R18 - 10 PR
- Neumáticos traseros: 16.9 x 28 - 12 PR
- Retroexcavadora: válvulas de seguridad de pluma y balancín, avisador de sobrecarga (para países de la Comunidad Europea)
- PALA
  - Servomandos PPC
  - Botón "Speed-Up"
  - Bloqueo de seguridad tipo "Heavy duty"
  - Autonivelado
  - Cuchara usos generales con dientes
- RETROEXCAVADORA
  - Servomandos PPC
  - Modos de trabajo: Power y Economy
  - Bloqueo del brazo retroexcavadora electrohidráulico
  - Bloqueo de la rotación durante el transporte
  - Mando electro-hidráulico para desbloqueo del deslizamiento del bastidor de la retroexcavadora
  - Servomandos PPC para estabilizadores
  - Amortiguadores hidráulicos

### Equipamiento opcional

- Aire acondicionado
- Contrapesos adicionales delanteros (150 kg, 375 kg)
- Asiento Deluxe con suspensión neumática
- Protección árbol de transmisión (delantera)
- Equipamiento para zonas frías (-30 °C) con batería de 185 Ah y sistema de precalentamiento
- Preparación zonas gran altitud
- Versión TÜV + TBG (20 km/h o 40 km/h)
- Interruptor de seguridad de la instalación eléctrica
- Bases de caucho para los estabilizadores
- Válvulas de seguridad:
  - brazo pala
  - retroexcavadora (pluma, balancín y avisador de sobrecarga) (para países no Comunitarios)
  - estabilizadores
- Aceite hidráulico biodegradable
- Circuito hidráulico para martillo hidráulico manual
- Indicador de obstrucción para filtro del aceite hidráulico
- Prefiltro ciclónico de aire
- Bomba de trasiego
- Cuatro luces adicionales para la cabina
- Radio
- Alarma de marcha atrás
- Guardabarros delanteros
- Neumáticos delanteros:
  - 365/70 R18
  - 320/80 R18 IT 530
  - 12.5 - 20 MPT 10 PR
- Neumáticos traseros:
  - 18.4 x 26 - 12 PR
  - 440/80 R28 IT 530
  - 16.9 - 30 IND 10 PR
- PALA
  - Sistema de suspensión de carga LSS
  - Botón de desactivación de válvula de seguridad
- Circuitos hidráulicos auxiliares:
  - elemento flotante
  - instalación hidráulica delantera auxiliar
  - elemento flotante y "Return-To-Dig"
  - instalación hidráulica delantera auxiliar (con electroválvula de 6 vías)
- Equipos:
  - cuchilla atornillada
  - cuchara 4 en 1 con cuchilla situada debajo de los dientes
  - horquillas abatibles en cuchara 4 en 1 y indicador del ángulo de la pluma
  - horquillas abatibles en cuchara 4 en 1
  - enganche rápido mecánico o hidráulico
  - horquillas (para enganche rápido)
  - cucharas para usos generales (para enganche rápido)
  - cuchara 4 en 1 (para enganche rápido)
  - hoja
  - hoja para nieve
  - martillo hidráulico manual
  - cuchara 4 en 1 para cargas pesadas
- RETROEXCAVADORA
  - Diferente esquema de mandos
  - Desplazamiento hidráulico del equipo retro
  - Circuitos hidráulicos auxiliares:
    - circuito de 2 vías para equipos (incluido cucharón de valvas con rotación hidráulica)
    - instalación martillo
  - Pluma offset
  - Brazo telescópico
  - Pluma offset y brazo telescópico
  - Equipos:
    - cuchara de limpieza (1.400 mm)
    - gama de cucharas (300 mm - 900 mm)
    - cuchara para excavación fosos (1.000 mm)
    - enganche rápido mecánico (para cucharas estándares)
    - martillo hidráulico
    - mecanismo articulado del cazo con gancho de elevación

Su delegación de Komatsu:



Avda de Madrid Nº 23  
28802 Alcalá de Henares (Madrid)  
Tel: +34 91 887 26 00 - Fax: +34 91 883 63 05  
<http://www.kesa.es>



**Komatsu Europe International NV**  
Mechelsesteenweg 586  
B-1800 VILVOORDE (BELGIUM)  
Tel. +32-2-255 24 11  
Fax +32-2-252 19 81  
[www.komatsu.eu](http://www.komatsu.eu)

WSS004610 01/2017

Materials and specifications are subject to change without notice.  
**KOMATSU** is a trademark of Komatsu Ltd. Japan.