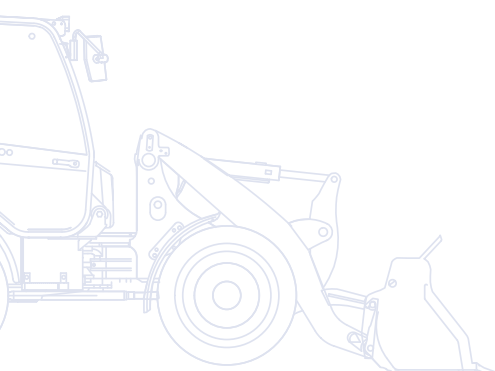


KOMATSU



Pala de ruedas

WA70-7



POTENCIA DEL MOTOR
36,9 kW / 49,5 HP @ 2.350 rpm

PESO OPERATIVO
5.035 - 5.380 kg

CAPACIDAD DE CUCHARA
0,75 - 1,25 m³

A simple vista

La cargadora compacta WA70-7 es una máquina potente y renovada en la que se ha mejorado la visibilidad y el confort. Esta máquina es segura y fiable para trabajar en especial en espacios reducidos. Refleja la larga experiencia de Komatsu en la fabricación de cargadoras compactas con el fiel compromiso de seguridad y protección del medio ambiente.

Compactas y seguras

- Vista panorámica óptima
- Escasa altura total (2,46 m) para facilitar el transporte
- Dimensiones óptimas para trabajar en espacios cerrados
- Luz de marcha atrás, alarma de marcha atrás y ventana trasera térmica

Versatilidad total

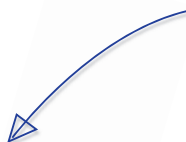
- Easy Fork (Cinemática EF) para movimiento paralelo durante el uso de horquillas
- Cargas útiles y cargas de vuelco superiores
- Enganche rápido hidráulico
- Ejes LSD



WA70-7

Máxima comodidad para el operador

- La cabina más espaciosa en su categoría
- Entorno de trabajo silencioso y ergonómico
- Gran distancia entre las ruedas para confort superior durante el recorrido
- Fácil entrada a la cabina
- Aire acondicionado de gran capacidad (opcional)
- Sistema de suspensión controlado electrónicamente (ECSS) (Electronic Controlled Suspension System) (opcional)



Potentes y respetuosas con el medio ambiente

- Potente motor Komatsu ecot3
- Conformes a las normas Stage IIIA de la Unión Europea
- Bajos costes operativos
- Alternador 90 A de gran capacidad



Fácil mantenimiento

- Cabina basculante
- Motor en posición longitudinal
- Capó del motor de amplia apertura
- Radiador de fácil acceso
- Cubierta lateral que permite un acceso rápido durante las tareas de mantenimiento



POTENCIA DEL MOTOR
36,9 kW / 49,5 HP @ 2.350 rpm

PESO OPERATIVO
5.035 - 5.380 kg

CAPACIDAD DE CUCHARA
0,75 - 1,25 m³

KOMTRAX

Sistema de gestión remota
exclusivo de Komatsu

Máxima comodidad para el operador



Sencillamente, más comodidad

Súbase y arránquela: gracias al excelente diseño de la cabina, es fácil de manejar. Todos los mandos e indicadores están colocados ergonómicamente para mayor comodidad. La palanca multifuncional facilita la utilización del equipo de trabajo y permite el control direccional. Las grandes superficies acristaladas y la ventana trasera estándar climatizada ofrecen una magnífica visibilidad de la zona circundante en todo tipo de trabajos.



La amplia puerta de la cabina, a la que se accede mediante un único escalón, le permite entrar y salir de la máquina rápidamente y fácilmente. El aislamiento acústico óptimo, los botones de fácil acceso y las rejillas de ventilación regulables completan un entorno de trabajo confortable.



Diversidad y flexibilidad

Las cargadoras compactas de ruedas Komatsu son la solución ideal para una amplia gama de aplicaciones. En las obras de construcción, en el sector del reciclaje o en los trabajos agrícolas, gracias al enganche rápido hidráulico y a una amplia variedad de implementos, estas máquinas son extraordinariamente versátiles. Cuando se trabaja con horquillas portapallet Komatsu, el operador puede confiar en la cinemática EF para transportar cargas paralelas al suelo sin tener que reajustar las púas de la horquilla.

En superficies irregulares, el estabilizador de carga ECSS opcional reduce las vibraciones y aumenta la productividad y la comodidad. Es posible solicitar otros equipos opcionales, como un radiador de núcleo ancho, luces de trabajo adicionales o un inmovilizador.



Potentes y respetuosas con el medio ambiente



Potencia total para obtener el rendimiento máximo

El motor Komatsu ecot3 es respetuoso con el medio ambiente y forma parte de la larga tradición de Komatsu en cuanto a eficiencia y fiabilidad, al tiempo que cumple las normas Stage IIIA de la Unión Europea en materia de emisiones. Dado que el motor se ha optimizado

para aplicaciones de construcción difíciles, ofrece un par alto incluso a bajas revoluciones. Con un coeficiente de tracción alto y suficientes reservas, incluso en las condiciones más difíciles del terreno, presenta un bajo consumo de combustible. Una transmisión hidrostática total-

mente automática envía energía a las cuatro ruedas, mientras que el depósito de combustible de gran capacidad (132 litros) garantiza muchas horas de trabajo sin interrupción.

Dimensiones compactas

¿Zonas de paso bajas o zonas de construcción en recintos cerrados? Éstos son los lugares de trabajo para los que se han diseñado las cargadoras compactas de ruedas Komatsu. El ángulo de 40° del sistema de dirección articulado reduce el radio de giro a 3,68 m.

La escasa altura, de menos de 2,5 m, le proporciona la flexibilidad necesaria para introducirse en zonas de paso bajas.

Mayor seguridad

La baja posición del centro de gravedad mejora la estabilidad y las dimensiones compactas garantizan una visibilidad completa excepcional, que se traduce en la máxima seguridad operativa. Asimismo, la WA70-7 incorpora prestaciones de seguridad estándar como la cabina ROPS/FOPS, la alarma de marcha atrás, la luz reversible y los espejos grandes, lo que la convierte en una máquina realmente versátil.



Fácil mantenimiento

Un compañero fiable

Las cargadoras compactas de ruedas Komatsu son conocidas en todo el mundo por su robustez y duración. Todas las tareas de mantenimiento y reparación pueden llevarse a cabo con facilidad y rapidez gracias a su cabina exclusiva inclinable. El capó del motor se puede abrir completamente para facilitar una inspección diaria rápida, el equipo eléctrico está bien protegido tras de una cubierta de mantenimiento dentro de la cabina, y un radiador de fácil limpieza y muy accesible.



Acceso rápido, sencillo y cómodo a los puntos de inspección diaria



Acceso práctico a los filtros de aire



Sistema de gestión remota exclusivo de Komatsu



KOMTRAX™ es un revolucionario sistema de información de la máquina diseñado para ahorrar tiempo y dinero. Ahora puede hacer el seguimiento a sus equipos a cualquier hora en cualquier sitio. Emplee la valiosa información de su máquina recibida a través de la Web de KOMTRAX™ para optimizar su mantenimiento y rendimiento.

Con el KOMTRAX™, usted puede:

- Comprobar cuando y donde está en funcionamiento su máquina.
- Recibir información sobre usos y movimientos no autorizados de la máquina.
- Editar y recibir notificaciones vía e-mail de sus alarmas de seguridad.

Para mayor información sobre KOMTRAX™, póngase en contacto con su distribuidor Komatsu para solicitar el catálogo más reciente de KOMTRAX™.



Horómetro – Con el gráfico “registro trabajo diario”, reciba información precisa sobre el tiempo de funcionamiento: cuando se arrancó su máquina y cuando se apagó, junto con el tiempo de funcionamiento del motor.



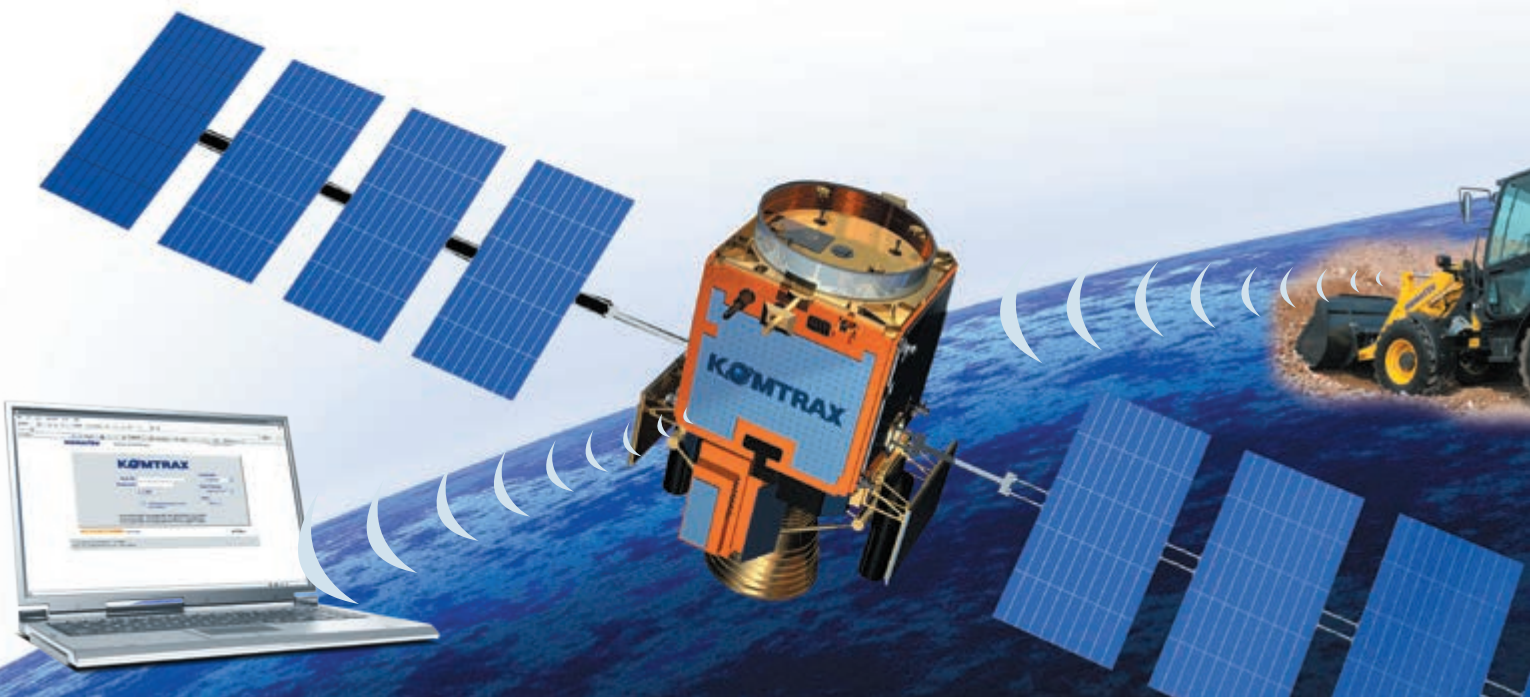
Localización de flota – El listado de máquinas localiza instantáneamente todas sus máquinas, incluido aquellas situadas en otros países.



Notificaciones de alarma – Puede recibir notificaciones de alarma a través de la página Web de KOMTRAX™ o vía e-mail.



Seguridad añadida – La característica “bloqueo del motor” permite programar cuando se puede encender una máquina. Con la opción “geo-fence”, KOMTRAX™ le envía una notificación cada vez que su máquina traspasa una determinada área de operación predeterminada.



Datos técnicos

MOTOR

Modelo	Komatsu 4D95LWE-5
Potencia del motor	
A las revoluciones del motor	2.350 rpm
ISO 14396	36,9 kW / 49,5 HP
Par máx./n° de revoluciones	172 Nm/1.600 rpm
N° de cilindros	4
Diámetro × carrera.....	95 × 115 mm
Cilindrada	3,3 l
Sistema de inyección	Inyección directa
Instalaciones eléctricas	12 V
Batería	92 Ah
Alternador	90 A
Tipo de filtro de aire.....	Filtro de aire en seco con prefiltro y cartucho de seguridad

TRANSMISIÓN

Sistema.....	Transmisión hidrostática, en todas las direcciones, cambiables completamente bajo carga
Bomba hidrostática	1 bomba de caudal variable
Motor hidrostático	1 motor de pistón variable
Radio de acción (adelante/atrás).....	2/2
Velocidades de desplazamiento (adelante/atrás)	
1ª velocidad.....	0 - 5 km/h
2ª velocidad.....	0 - 20 km/h

CHASIS Y NEUMÁTICOS

Tipo	Oscilación de eje trasero baja para estabilidad óptima y el mejor rendimiento en aplicaciones para el desmonte de tierras
Sistema.....	Tracción a las cuatro ruedas
Ejes.....	Ejes rígidos planetarios con diferenciales de desplazamiento limitado en ambos ejes
Oscilación.....	Oscilación del eje trasero para máxima estabilidad, ángulo de oscilación de 10°
Neumáticos	12.5-18 (serie)

CAPACIDADES

Sistema de refrigeración	9,1 l
Tanque de combustible.....	132 l
Aceite de motor.....	7,5 l
Sistema hidráulico.....	50 l
Eje delantero.....	8,4 l
Eje trasero	8,4 l
Transmisión	1,3 l

FRENOS

Frenos de servicio	El pedal combinado de freno y marcha lenta activa los frenos de las cuatro ruedas a través de la transmisión hidrostática y el disco seco del eje delantero
Freno de estacionamiento.....	De disco

SISTEMA HIDRÁULICO

Sistema.....	Sistema hidráulico abierto
Presión de trabajo	230 bar
Caudal de trabajo	53 l/min
Número de cilindros elevadores/cuchara.....	1/1
Tipo	Doble efecto
Diámetro de cilindro × carrera	
Cilindro elevador	95 × 670 mm
Cilindro de cuchara	85 × 522 mm
Mandos de control hidráulico.....	Palanca multifunción
Cinemática	Cinemática Z con la mayor potencia de arranque. Movimiento paralelo cuando se usan púas de horquillas especializadas.
Duración del ciclo hidráulico con carga nominal de llenado de la cuchara	
Tiempo de elevación	5,3 s
Tiempo de bajada (vacío)	3,0 s
Tiempo de vaciar volcando	1,1 s

SISTEMA DE DIRECCIÓN

Sistema.....	Dirección articulada
Tipo	Hidrostático
Ángulo de articulación.....	40°
Bomba de dirección	Bomba de engranajes
Presión de trabajo	175 bar
Número de cilindros de dirección	1
Tipo	Doble efecto
Diámetro de cilindro × carrera.....	70 × 363 mm
Radio de giro (borde exterior de neumáticos 12.5-18)	3.680 mm

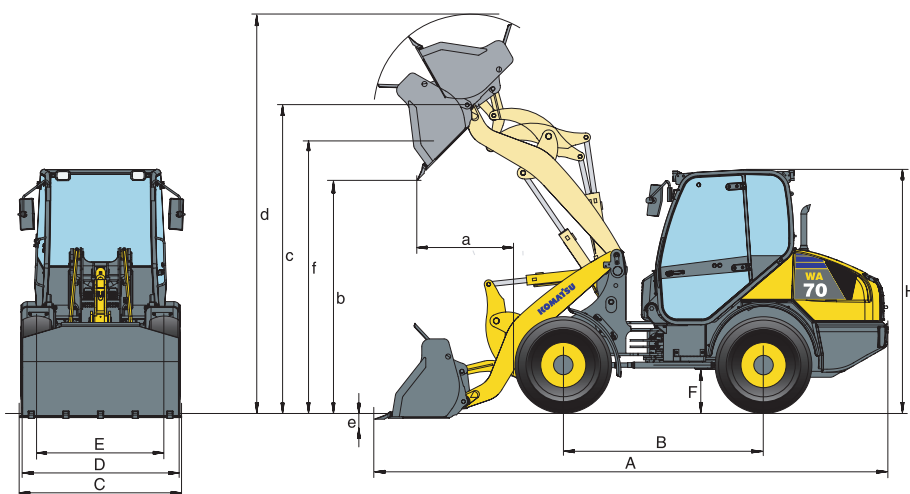
CABINA DEL CONDUCTOR

Cabina de conformidad con ISO 3471 con ROPS (antivuelco) de conformidad con SAE J1040c y FOPS (anticaida de objetos) de conformidad con ISO 3449. La cabina de bajo nivel de ruidos descansa sobre soportes viscosos. Basculante para mejor acceso de mantenimiento.

MEDIO AMBIENTE

Emisiones del motor.....	Cumple totalmente las normas sobre emisión de escape EU Stage IIIA
Niveles de ruido.....	Los niveles de ruido (externos/internos) cumplen rigurosamente las directivas 2000/14/CE Stage II y 98/37/CE
Niveles de vibración (EN 12096:1997)	
Mano/brazo.....	≤ 2,5 m/s ² (incertidumbre K = 0,62 m/s ²)
Cuerpo	≤ 0,5 m/s ² (incertidumbre K = 0,46 m/s ²)
Contiene gases fluorados de efecto invernadero HFC-134a (índice GWP 1430). Cantidad de gas 1,2 kg, equivalente CO ₂ 1,72 t.	

Dimensiones & prestaciones



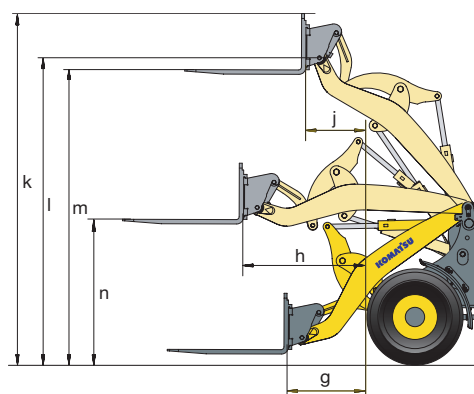
PRESTACIONES - TRABAJO CON CUCHARA

		Universal		Materiales ligeros		4 en 1	
		con dientes	sin dientes	sin dientes	sin dientes	con dientes	con dientes
Capacidad cuchara (colmada ISO 7546)	m³	0,85	0,85	1,0	1,25	0,75	0,8
Código de venta		C61	C11	C13	C14	C16	C26
Peso de descarga	t/m ³	1,8	1,8	1,6	1,3	1,8	1,65
Peso de la cuchara sin dientes	kg	295	273	301	337	592	615
Carga estática de vuelco, recto	kg	4.200	4.300	4.170	4.080	3.900	3.900
Carga estática de vuelco, 40° giro completo	kg	3.650	3.750	3.620	3.540	3.350	3.350
Potencia hidráulica de arranque	kN	41	41	35	31	36	36
Potencia elevación hidráulica en el suelo	kN	41	41	42	43	43	43
Peso operativo	kg	5.060	5.035	5.065	5.100	5.355	5.380
Radio giro sobre canto ext. neumáticos	mm	3.680	3.680	3.680	3.680	3.680	3.680
Radio giro sobre esquina de la cuchara	mm	4.175	4.175	4.245	4.280	4.250	4.286
a Alcance a 45°	mm	935	915	960	1.030	980	980
b Altura de descarga a 45°	mm	2.415	2.435	2.335	2.260	2.355	2.355
c Altura del punto de giro de la cuchara	mm	3.150	3.150	3.150	3.150	3.150	3.150
d Altura del canto superior de la cuchara	mm	4.070	4.070	4.025	4.190	3.950	3.950
e Profundidad de excavación	mm	100	100	140	140	110	110
f Altura útil de transbordo	mm	2.875	2.875	2.835	2.835	2.870	2.870
A Longitud total, cuchara en el suelo	mm	5.445	5.310	5.375	5.475	5.470	5.470
B Distancia entre ejes	mm	2.050	2.050	2.050	2.050	2.050	2.050
C Ancho de la cuchara	mm	1.800	1.800	1.870	1.870	1.800	1.900
D Ancho sobre neumáticos	mm	1.625	1.625	1.625	1.625	1.625	1.625
E Ancho de vía	mm	1.306	1.306	1.306	1.306	1.306	1.306
F Altura sobre el suelo	mm	305	305	305	305	305	305
H Altura total	mm	2.465	2.465	2.465	2.465	2.465	2.465

Todas las medidas con neumáticos 12.5-18

PRESTACIONES CON LAS PÚAS

		C24	C23
Código de venta		FEM IIA	FEM IIB
Tipo de las púas			
Longitud de las púas	mm	1.200	1.200
g Alcance máximo a nivel del suelo	mm	820	885
h Alcance máximo	mm	1.305	1.305
j Máximo alcance a altura de apilamiento	mm	640	640
k Altura máxima al porta-implementos	mm	3.595	3.547
l Altura del punto de giro de la cuchara	mm	3.150	3.150
m Altura máxima de apilamiento	mm	3.015	2.890
n Altura de las púas para alcance máximo	mm	1.472	1.350
Carga estática de vuelco recta	kg	3.080	3.070
Carga estática de vuelco articulada	kg	2.650	2.670
Carga útil máxima según EN 474-3, 80%	kg	2.120	2.135
Carga útil máxima según EN 474-3, 60%	kg	1.590	1.600
Peso operativo con púas	kg	4.980	4.985



Pala de ruedas

WA70-7

Equipamiento estándar y opcional

MOTOR

Motor diésel Komatsu 4D95LWE-5 ecot3, conforme a la norma europea Stage IIIA	●
Alternador 90 A/12 V	●
Motor de arranque 2,2 kW/12 V	●
Batería 92 Ah/12 V	●

TRANSMISIÓN Y FRENOS

Pedal combinado de freno y marcha lenta	●
Función de desplazamiento muy lento	○

CHASIS Y NEUMÁTICOS

Ejes Heavy-Duty	●
Diferencial autoblocante por láminas (LSD) delantero/trasero	●
Diferentes tipos y tamaños de neumáticos disponibles	○

SISTEMA HIDRÁULICO

3ª función hidráulica	●
Palanca multifunción	●
Enganche rápido hidráulico	●
Activación eléctrica del tercer circuito hidráulico	●
Mando de cargadora con retorno a excavación	○
Válvula de avance gradual automático	○
Llenado de aceite Bio para equipo hidráulico	○

SERVICIO Y MANTENIMIENTO

KOMTRAX™ - Sistema de gestión remota exclusivo de Komatsu	●
Juego de herramientas	●
Sistema de filtro de aire con prefiltro ciclónico	○
Radiador de núcleo ancho	○
Engrase centralizado automático	○

CABINA DEL CONDUCTOR

Cabina de conductor espaciosa de dos puertas de conformidad con DIN/ISO con calefacción	●
Cabina basculante	●
Estructura ROPS/FOPS de conformidad SAE	●
Cristales tintados	●
Cristal frontal laminado	●
Ventana trasera térmica	●
Limpia parabrisas de cristal posterior	●
Visera parasol	●
Columna de dirección ajustable	●
Asiento con suspensión	●
Cinturón de seguridad (norma EU)	●
Reposamuñecas regulable con pequeña caja de almacenamiento integrada	●
Caja de almacenamiento grande a la izquierda	●
Tablero de instrumentos con indicadores de velocidad, temperatura del refrigerante, nivel de combustible, luz de advertencia del filtro de aire, etc.	●
Toma extra de 12 V	●
Asiento ajustable de alta calidad	○
Equipo de aire acondicionado	○
Radio	○
Pegatinas reflectantes de la luz solar para el techo de la cabina / canopy	○

OTROS EQUIPOS

Barra distribuidora en Z (movimiento paralelo cuando se usan púas de horquillas especializadas)	●
Contrapeso	●
Sistema electrónico de suspensión de carga ECSS	○
Lacado especial	○
Indicador del nivel de la cuchara	○

SISTEMA DE ILUMINACIÓN

Faros de halógenos	●
Luces de marcha atrás	●
Faro adicional delantero y trasero	○
Faros de xenon delanteros, faros halógenos traseros	○

EQUIPO DE SEGURIDAD

Alarma de marcha atrás	●
Dirección de emergencia	●
Interruptor de parada de emergencia del motor	●
Cinturón con aviso óptico	●
Bocina	●
Interruptor principal de batería	●
Luz rotativa	○
Inmovilizador	○
Inmovilizador con llave maestra	○
Válvula anticáida	○
Extintor	○

IMPLEMENTOS

Cuchara con o sin dientes	○
Cuchara 4 en 1	○
Cucharas para materiales ligeros	○
Portapallets y púas	○
Protección del borde de ataque	○

Otros equipos y accesorios bajo pedido

Todas las palas e implementos adicionales de acoplamiento rápido

Otros equipos bajo pedido

- equipamiento estándar
- equipamiento opcional

Su delegación de Komatsu:



KOMATSU ESPAÑA S.L.

Avda de Madrid Nº 23
28802 Alcalá de Henares (Madrid)
Tel: +34 91 887 26 00 - Fax: +34 91 883 63 05
<http://www.kesa.es>



**Komatsu Europe
International NV**
Mechelsesteenweg 586
B-1800 VILVOORDE (BELGIUM)
Tel. +32-2-255 24 11
Fax +32-2-252 19 81
www.komatsu.eu

VESSS04603 04/2017

Materials and specifications are subject to change without notice.
KOMATSU is a trademark of Komatsu Ltd. Japan.