

VF 10.33B LA VENIERI 4x4x4

VF 10.33B rappresenta l'unico connubio esistente fra una pala gommata a quattro ruote sterzanti ed un braccio escavatore di 6 metri, l'unica terna rigida che garantisce:

- Alta velocità di trasferimento in tutte le condizioni stradali grazie ad una trasmissione idrostatica a 4 rapporti a selezione automatica per una velocità max di 38 km/h e da una distribuzione dei pesi equivalente su entrambi gli assali che permette di raggiungere la massima velocità anche in terreni sconnessi o pendenze
- Manovrabilità senza eguali grazie al dimensionamento compatto e ai due assali con variazione della modalità sterzo anche in fase di lavoro ed allineamento ruote automatico. (2 ruote sterzanti - 4 ruote sterzanti contrapposte - 4 ruote sterzanti a granchio)
- Un gruppo pala escavatrice anteriore con prestazioni equivalenti ad una macchina articolata
- L'indubbia capacità di Venieri nel progettare il meglio



AZIENDA
CON SISTEMA QUALITÀ
CERTIFICATO DA DNV
= UNI EN ISO 9001/2000 =



VF Venieri S.p.A.
Via Piratello, 106 - 48022 LUGO (RA) ITALY
Tel. +39 0545 904411 Fax +39 0545 30389
RICAMBI
Tel. +39 0545 904429 Fax +39 0545 24555
www.vf-venieri.com

Venieri 10.33B

TERNO 4 RUOTE STERZANTI



ITA



POSIZIONAMENTO LATERALE DEL MOTORE DIESEL

Sulle terne Venieri, il posizionamento del motore centrale/trasversale permette di avere:

- Equivalente distribuzione del carico sugli assali per avere sempre massima trazione e stabilità in tutte le condizioni inclusi i piani inclinati
- Baricentro più basso per ottenere una migliore resistenza al ribaltamento
- Totale visibilità anteriore per l'assenza di cofani (motore)
- Riduzione del dimensionamento macchina
- Radiatore (con ventola soffiante) in posizione laterale ed esterna ai telai, per un raffreddamento nel vano motore sempre ottimale
- Radiatore raffreddato sempre da aria pulita (evitando aspirazioni di polvere proveniente o dalla benna anteriore o dall'escavatore posteriore)
- Massima accessibilità ai componenti idraulici e meccanici della macchina



RADIATORE LATERALE CON VENTOLA SOFFIANTE

Nella Venieri VF 10.33B la posizione trasversale del motore ed il radiatore in posizione laterale comporta per quest'ultimo un afflusso d'aria meno inquinata da polveri aumentando così l'efficienza dello scambio termico. Questa soluzione inoltre evita l'intasamento della massa radiante, l'aspirazione indesiderata di materiale e aria calda sotto la cabina e permette una totale visibilità della benna anteriore (con conseguente maggiore sicurezza attiva e passiva per l'operatore).



DISTANZA DI SCARICO

Il motore in posizione trasversale permette di limitare l'ingombro anteriore del telaio e quindi avere una maggiore "distanza di scarico"



VISIBILITÀ ANTERIORE

Nelle terne Venieri la soluzione del motore trasversale (in posizione centrale) permette di avere una parte anteriore compatta e libera da impedimenti garantendo una visibilità pressoché totale.

CINEMATISMO PALA A "Z" VERSIONE VENIERI

- Maggiore forza di rottura alla lama benna
- Autolivellamento della benna che consiste in: scaricata la benna alla Max altezza, la sola discesa del braccio porta la benna automaticamente in posizione parallela al terreno per la successiva manovra di scavo.



COMFORT E SICUREZZA DELL'OPERATORE

- Posto di guida facilmente raggiungibile ad ampia portiera di accesso.
- Vetro posteriore mobile dotato di martinetti a gas, che anche in posizione aperta non fuoriesce dagli ingombri macchina.
- Ampio parabrezza anteriore con ampi vetri laterali e posteriori.
- Interno spazioso e pratico per la rotazione del sedile di guida.
- Disposizione ergonomica di tutta la strumentazione molto curata nei particolari.

MOTORE DIESEL

Motore: 4 cilindri, iniezione diretta, turbo alimentato, raffreddamento ad acqua, filtrazione a secco.
Motore emisionato secondo la Direttiva CE 97/68 stage IIIA.
Tipo Perkins 1104D - 44T
Potenza max. 77kW - 105 CV
Taratura giri/min 2200
Potenza netta DIN 70020/6271 70 kW - 95 CV
Potenza netta EEC 80/1269 70 kW - 95 CV
Alesaggio mm 105
Corsa mm 127
Cilindrata cm³ 4400

SISTEMA ELETTRICO

Batteria 12 Volt
Capacità EN 60095-1 100Ah - 1080 A
Alternatore 540 W
Avvisatore acustico retromarcia Standard
Impianto elettrico IP 67 DIN 40050

TRASMISSIONE

Idrostatica a regolazione automatica di potenza in circuito chiuso con pompa e motore a cilindrata variabile.
Cambio meccanico a 2 marce: 2 velocità di lavoro (AV/AR) e 2 velocità di trasferimento (AV/AR). Selezioni automatiche in trasferimento.

	avanti	indietro
velocità lavoro		
1 ^a marcia km/h	0÷5	0÷5
2 ^a marcia km/h	0÷16	0÷16
velocità trasferimento		
1 ^a marcia km/h	0÷10	0÷10
2 ^a marcia km/h	0÷38	0÷38

ASSALI

Per impieghi pesanti a trazione integrale.
Differenziali convenzionali autobloccanti proporzionali automatici.
Riduttori finali epicicloidali.
Assale anteriore sterzante ed oscillante con escursione di 20°.
Assale posteriore sterzante e fisso al telaio.

IMPIANTO FRENANTE

Freno di servizio: a dischi multipli in bagno d'olio sulle 4 ruote.
Freno di stazionamento: meccanico sull'albero di trasmissione ad azionamento manuale.

PNEUMATICI

Standard 405/70 R 24
A richiesta 15.5 R 25 17.5 L 24

IMPIANTO DI STERZO

Sterzata servoassistita a mezzo idroguida con le seguenti modalità:
• sulle ruote anteriori per i trasferimenti.
• sulle quattro ruote per uso cantiere quando è necessaria la massima manovrabilità.
• sulle quattro ruote a granchio per uso cantiere per spostamenti laterali.
Raggio di sterzata interno pneumatici mm 2570
Raggio di sterzata esterno pneumatici mm 3335
Raggio di sterzata esterno benna mm 5600

IMPIANTO IDRAULICO

Due pompe idrauliche ad ingranaggi, la prima per il circuito pala-escavatore, la seconda per il circuito di sterzo.
Distributore modulare a 2 sezioni per la pala e distributore modulare a 6 sezioni per il retroescavatore.
Martinetti a doppio effetto.
Radiatore di raffreddamento olio idraulico.
Filtro a portata totale sul circuito di ritorno.
Portata max lt/1' 130
Pressione taratura caricatore bar 230
Pressione taratura sterzo bar 175
Martinetti sollevamento mm 90x665
Martinetti benna mm 110x445
Tempo di ciclo sec 8,1

Comandi pala

Leva di comando singola con sollevamento a 4 posizioni e movimento benna a 3 posizioni

Comandi escavatore

Due leve di comando a "cloche"
Due stabilizzatori indipendenti a comando idraulico.
Traslazione laterale con 4 bloccaggi idraulici.

RIFORMIMENTI

Motore	kg	9
Ripartitore	kg	1,3
Differenziale	kg	8
Riduttore finale	kg	0,5
Circuito idraulico	kg	110
Circuito freni	kg	1
Combustibile	lt	100
Radiatore acqua	lt	24

CARATTERISTICHE TECNICHE

Caricatore

Capacità benna standard	m ³	1,20
Larghezza benna	mm	2350
Forza di strappo	kg	9100

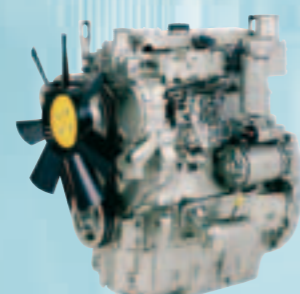
Retroescavatore

Tipo	VF	4.45C
Capacità benna standard	lt	165
Larghezza benna	mm	500
Forza penetrazione braccio scavo	kg	4450
Forza rottura massima al dente benna	kg	5550
Capacità sollevamento al perno alla max altezza	kg	1500
Brandeggio		180°
A - Max profondità di scavo	mm	4800
B - Profondità di scavo standard	mm	4400
C - Max profondità con braccio telescop. (opt.)	mm	5800
D - Profondità scavo std (SAE) con braccio telescop. (opt.)	mm	5400

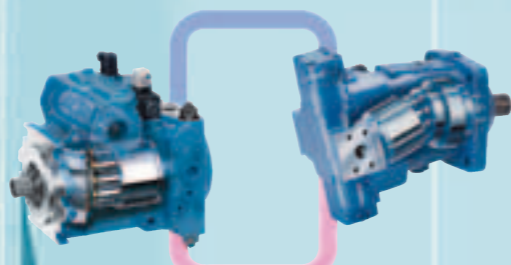
Dimensioni

Lunghezza max in trasferimento	mm	6000
Larghezza max in trasferimento	mm	2350
Larghezza esterna pneumatici	mm	2290
Carreggiata	mm	1890
Luce libera	mm	450
Peso operativo standard	kg	8200
Peso operativo max	kg	8800

Le illustrazioni di questo depliant non mostrano necessariamente il prodotto in versione standard. I dati indicati nel presente depliant hanno solamente valore indicativo. La VF Venieri S.p.a. si riserva il diritto di modificarli in qualsiasi momento e senza alcun preavviso, nella costante ricerca di migliorare i propri prodotti.



Perkins



Rexroth
Bosch Group

MOTORE DIESEL

Caratteristiche della nuova serie Perkins 1100:

- Motore di nuova generazione.
- Testata a flussi incrociati e cilindrata unitaria di 1100 cc per incrementi di:
 - Risalita di coppia
 - Coppia massima
 - Coppia a 1000 giri/min.
- Emissioni inquinanti a norme CE 97/68, stage IIIA
- Emissioni sonore ridotte di 3db(A) (rispetto alla versione precedente)
- Intervalli di manutenzione con intervalli a 500 ore
- Garanzia totale di 2 anni

TRASMISSIONE IDROSTATICA

Vantaggi della trasmissione idrostatica:

- Utilizzo di tutta la potenza anche a bassi regimi
- Massima trazione anche al minimo regime del motore
- Controllo del carico del motore diesel
- Ottima distribuzione della potenza tra trasmissione ed idraulica
- Velocità bassissime e costanti per attrezzature speciali
- Limitata usura freni per la possibilità di usare la decelerazione idrostatica
- Inversione di marcia senza l'obbligo di arrestare la macchina
- Confort in trasferimento con l'utilizzo della selezione automatica

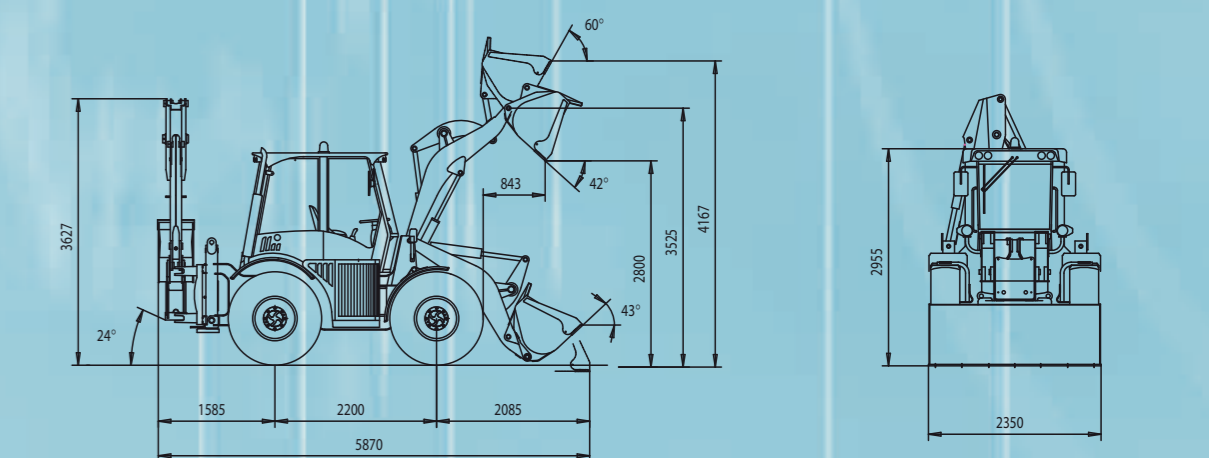
ALLESTIMENTO OPTIONAL

PALA

- Attacco rapido idraulico o meccanico per attrezzature
- Benna scarico laterale
- Benna miscelatrice
- Benna multiuso
- Benna scarico rialzato
- Braccio con trinciatrice idraulica
- Differenziale autobloccante Limited Slip su assale anteriore
- Dispositivo per diminuire la velocità di avanzamento
- Forche universali di sollevamento
- Fresa per asfalto/cemento
- Fresa da neve
- Impianto aria condizionata
- Lama sgombraneve o a vomere
- Lama livellatrice angle-tilt-dozer
- Martello demolitore a mano
- Pinza per tronchi
- Pinza per carta
- Spazzola rotante o spazzatrice
- Trencher
- Verricello

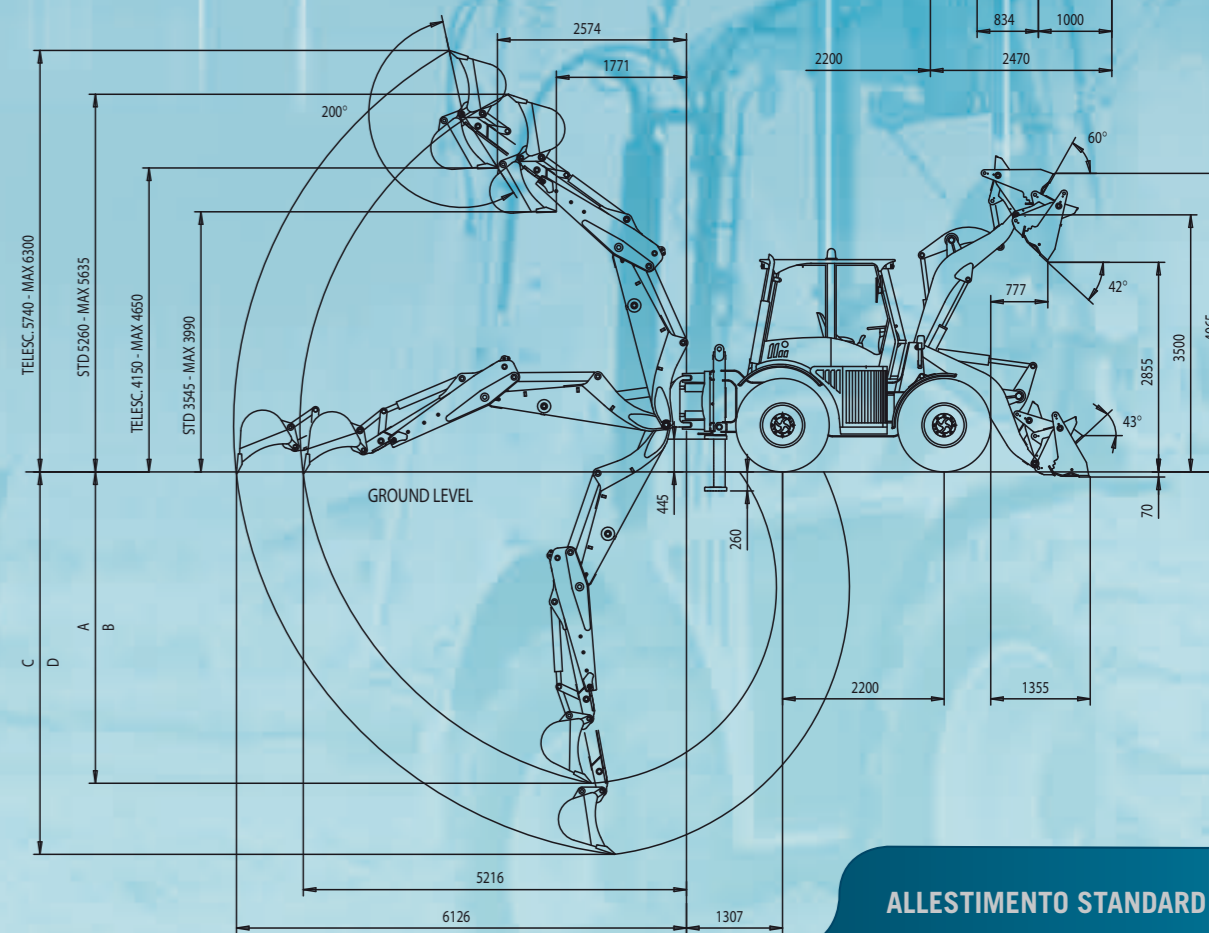
RETRO ESCAVATORE

- Attacco rapido benna retro escavatore
- Benna con espulsore meccanico
- Benna mordente da carico oppure a gabbia
- Benne a polipo
- Benna pulizia fossi oppure scava fossi
- Benne rovesce di varie lunghezze
- Braccio estensibile
- Dente ripuntatore
- Dispositivo per scavo laterale idraulico
- Martello demolitore idraulico
- Taglia asfalto a disco
- Trincia idraulica
- Trivella idraulica



Prestazioni carico benna (kg)	
Carico statico di ribaltamento	5.600
Carico operativo (50%)	2.800

Carico forche (kg) - centro del carico a 500 mm	
Carico statico di ribaltamento	4.600
Carico operativo EN 474-3 (80%)	3.700
Carico operativo EN 474-3 (60%)	2.700
Carico operativo DIN 24094 (50%)	2.300



ALLESTIMENTO STANDARD

- Avvisatore acustico
- Benna anteriore con denti imbullonati
- Benna retro escavatore
- Cabina ROPS/FOPS con impianto riscaldamento e pressurizzazione, tergicristallo anteriore e posteriore con lava vetro
- Cassetta attrezzi manutenzione
- Catalogo ricambi
- Cintura di sicurezza
- Differenziale autobloccante proporzionale su assale posteriore
- Dispositivo di sicurezza blocco bracci e benna
- Dispositivo di sicurezza blocco bracci retro escavatore
- Dispositivo posizionamento benna pala
- Fari lavoro
- Gancio traino
- Insonorizzazione
- Lampada rotante
- Manuale uso e manutenzione
- Omologazione per la circolazione stradale
- Sedile a tre regolazioni
- Specchi retrovisori
- Strumentazione cuscinetto completa

Venieri
10.33B
TEMA 4 RUOTE STERZANTI