



NEW HOLLAND TC5000

TC5050 | TC5060 | TC5070 | TC5080 Hillside



FIAT
INDUSTRIAL

MIETITREBBIE TC5000: AFFIDABILITÀ E PRODUTTIVITÀ COLLAUDATE

Dal loro lancio sul mercato nel 1992, le mietitrebbie Serie TC hanno abbondantemente soddisfatto le aspettative di migliaia di clienti e operatori. La produttività della Serie TC è ideale per le piccole aziende agricole che puntano sull'affidabilità. Le nuove mietitrebbie TC5000 inaugurano una nuova era, all'insegna di avanzati motori a basso consumo, conformi ai più restrittivi standard antinquinamento. Le mietitrebbie TC5000 offrono bassi costi di esercizio e caratteristiche all'avanguardia, molto apprezzate dai moderni agricoltori e contoterzisti che esigono un ambiente di lavoro confortevole e una macchina facile da usare. L'estetica accattivante sottolinea l'utilizzo delle tecnologie più avanzate e riflette la professionalità della Serie TC5000.

PAG. 4 PRESTAZIONI SEMPRE ALL'ALTEZZA

PAG. 8 MASSIMA QUALITÀ DELLA PAGLIA

PAG. 10 RACCOLTA CONFORTEVOLE

PAG. 14 GRANDI QUANTITÀ DI GRANELLA PULITA

PAG. 15 POTENZA E BASSO IMPATTO AMBIENTALE

PAG. 18 CARATTERISTICHE TECNICHE



Caratteristiche principali	TC5050	TC5060	TC5070	TC5080 Hillside
Cilindrata del motore New Holland* (cm³)	6.800	6.800	6.800	6.800
Potenza motore ECE R120 (kW/CV)	125/170	125/170	155/210	175/238
Numero di scuotipaglia	4	5	5	5
Trasmissione	Idrostatica	Idrostatica	Idrostatica	Idrostatica
Testata Varifeed™	–	–	○	–
Flottazione laterale della testata	–	–	○	●
Rotary separator	–	○	○	○
Capacità del serbatoio cereale (l)	4.000	5.200	6.000	5.200

* Sviluppato da FPT Industrial ● Standard ○ Optional con sovrapprezzo – Non disponibile

MIGLIORE ADATTABILITÀ ALLE DIVERSE ESIGENZE

La nuova Serie TC5000 offre un'ampia gamma di modelli a 4 o 5 scuotipaglia. Tutti i modelli hanno invece la trasmissione idrostatica. I motori New Holland con processo di combustione ad alta precisione e controllo dell'iniezione sviluppano una potenza compresa tra 175 e 258 CV. I sistemi avanzati di controllo della testata e il maggior numero di comandi di bordo dedicati alle funzioni della mietitrebbia aumentano l'efficienza dell'operatore e la produttività della macchina. I modelli a 5 scuotipaglia sono equipaggiati con Rotary Separator per una separazione ottimale nei prodotti ad alta resa e in condizioni di lavoro difficili, mentre il sistema di pulizia SmartSieve™, per le versioni da piano, mantiene una capacità operativa ottimale sulle pendenze. Il grande serbatoio cereale aumenta l'efficienza e la produttività giornaliera delle TC5000.



PRESTAZIONI SEMPRE ALL'ALTEZZA. PRODUTTIVITÀ ELEVATA CON OGNI PRODOTTO.

I coltivatori hanno aspettative precise riguardo ad una mietitrebbia. Il tempo per portare a termine la raccolta è poco, quindi prestazioni e affidabilità sono fondamentali.

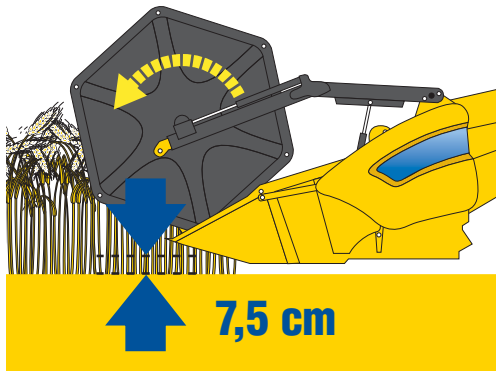
INVESTIMENTO CONTENUTO, GRANDI PRESTAZIONI

Indipendentemente dal modello, le mietitrebbie TC5000 offrono sempre prestazioni elevate, affidabilità collaudata, manutenzione giornaliera semplificata e costi di esercizio ridotti. Inoltre, le mietitrebbie New Holland si distinguono per l'elevata valutazione dell'usato. Questo significa bassi costi di esercizio per ettaro sull'intero ciclo di vita della macchina.

TANTE CARATTERISTICHE PENSATE PER MANTENERE LA PRODUTTIVITÀ GIORNALIERA AI MASSIMI LIVELLI

La notevole frequenza di taglio permette di mantenere una velocità di lavoro elevata con ogni tipo di prodotto, indipendentemente dallo stadio di maturazione della paglia. La coclea con diametro maggiorato, spirali alte e dita retrattili sull'intera larghezza garantisce un'alimentazione rapida e regolare del prodotto al canale elevatore.



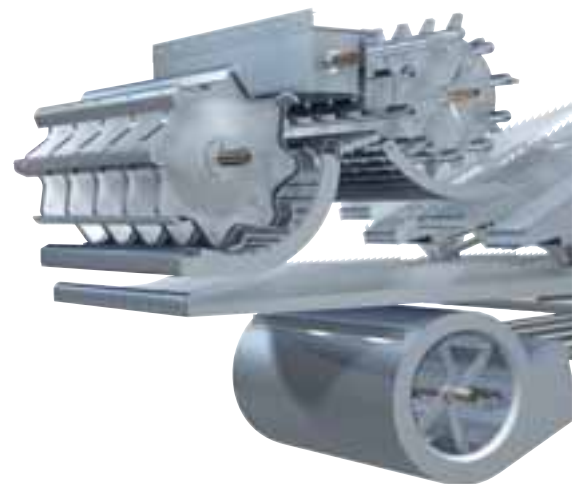


IN CONDIZIONI ESTREME IL SEGRETO DEL SUO SUCCESSO

Solo le testate New Holland High-Capacity garantiscono una perfetta alimentazione della macchina e una raccolta senza problemi in condizioni limite.

Il segreto di questo successo?

L'aspo abbassabile fino a 7,5 cm al di sotto della lama di taglio. Questa caratteristica esclusiva consente di raccogliere le piante allettate anche a livello del terreno.



SGRANATURA E SEPARAZIONE ECCEZIONALI

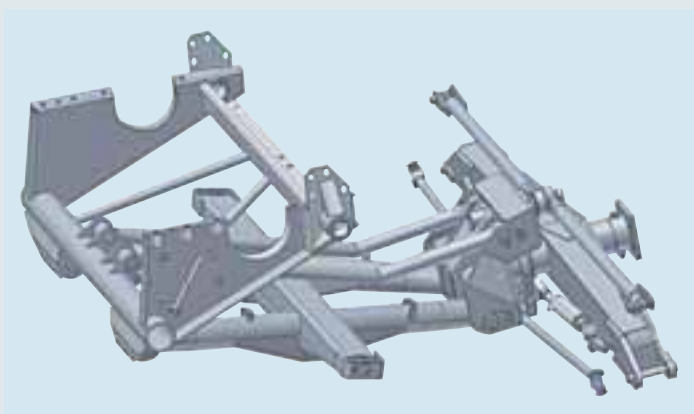
Il grande battitore da 61 cm di diametro e il controbattitore con angolo di avvolgimento di 111° e superficie controbattente di 0,79 m² assicurano un'efficiente sgranatura e separazione della granella. I 61 cm del battitore generano un elevato accumulo di energia inerziale in grado di neutralizzare i picchi di carico. La granella viene poi diretta dal mulinello verso i grandi scuotipaglia, che completano la separazione e garantiscono un flusso regolare di prodotto.

AUMENTO DELL'EFFICACIA DELLA SEPARAZIONE CON IL ROTARY SEPARATOR

Per una raccolta senza problemi di prodotti voluminosi difficili da trebbiare e separare, la mietitrebbia TC5000 HS è equipaggiata con il Rotary Separator, una delle molte importanti invenzioni di New Holland. La superficie controbattente aggiuntiva di 0,83 m² aumenta la superficie totale di sgranatura fino a 1,82 m². La forza centrifuga generata dal Rotary Separator contribuisce a liberare la granella "intrappolata" tra la paglia, migliorando le prestazioni degli scuotipaglia.



TELAIO AUTOLIVELLANTE: UN APPROCCIO SPECIFICO PER L'AGRICOLTURA COLLINARE



Modello	TC5080 Hillside	
Gradi di correzione: trasversale	%	38
salita	%	30
discesa	%	10
Larghezza totale (TW620/75R26-166A8-DT824) m		4,00
Doppia trazione		O

O Optional

INNOVAZIONE E TRADIZIONE

Oggi la TC5080 Hillside offre ancora di più, grazie al trapezio di livellamento più robusto di origine CSX e al nuovo assale posteriore rinforzato che permette di alloggiare un doppio cilindro di idroguida. Massima sicurezza di guida anche sui terreni più impegnativi.



LA PULIZIA OTTIMALE MANTIENE INVARIATA LA CAPACITÀ TOTALE

Per un utilizzo ottimale sui terreni collinari, New Holland offre la mietitrebbia TC5080 Hillside. L'efficienza del sistema di pulizia della mietitrebbia TC5080 Hillside è pari alla sua elevata capacità di trebbiatura e separazione. La nuova TC5080 Hillside è dotata dei nuovi crivelli ad azione contrapposta e al potente ventilatore a 6 pale della Serie CSX. A questi ultimi si aggiunge un'altra importante caratteristica: il pre-crivello. Grazie al forte flusso d'aria che lo investe direttamente, il prodotto resta più a lungo sotto l'azione pulente dell'aria. Nessuno più di New Holland vi darà un prodotto così pulito nella tramoggia.



MARCIA AFFIDABILE

La perfetta aderenza al suolo garantita dalla posizione verticale delle ruote permette un funzionamento sicuro ed efficiente della macchina in campo. I sensori rilevano qualsiasi deviazione dalla posizione orizzontale e inviano un segnale alle valvole elettromagnetiche. Queste a loro volta comandano due impianti idraulici indipendenti, uno per la correzione laterale (pendenze trasversali) e uno per la correzione longitudinale (sollevamento posteriore), che mantengono automaticamente il corpo macchina in posizione orizzontale fino al massimo livello di correzione possibile. La proverbiale tenuta è poi garantita dall'ottimo rapporto peso-potenza e della equilibrata distribuzione dei pesi.



RISERVA DI POTENZA, TRASMISSIONI ROBUSTE

Il lavoro su terreni irregolari richiede una notevole capacità di trazione. Il motore della TC5080 Hillside sviluppa una potenza di 258 CV, mentre la robusta trasmissione idrostatica garantisce la massima tranquillità di guida anche sui terreni più impegnativi. La scatola di trasmissione fa poi origine alla CSX7050 Hillside.

MASSIMA QUALITÀ DELLA PAGLIA

In molte operazioni agricole, la paglia è ben più di un semplice residuo. Soprattutto negli allevamenti, è un importante sottoprodotto che viene utilizzato per le lettiere e il mangime degli animali. È importante poter raccogliere tutta la paglia e mantenerla integra. Le mietitrebbie TC5000 trattano la paglia con rispetto!

TRATTAMENTO DELICATO DEL PRODOTTO

Le mietitrebbie TC5000 utilizzano un sistema di trebbiatura e separazione semplice ma efficiente. Il battitore a diametro maggiorato e l'ampia superficie del controbattitore assicurano una sgranatura e una separazione completa di tutti i chicchi, riducendo al minimo la rottura della paglia.

TRASPORTO FLUIDO DEL PRODOTTO

Il trasferimento delicato della paglia permette di mantenerne l'integrità. Durante il passaggio della paglia dal battitore al mulinello e da questo agli scuotipaglia, non ci sono bruschi cambiamenti di direzione: il mulinello posteriore spinge delicatamente la paglia verso gli scuotipaglia migliorando la resa del prodotto.

MAGGIORE CAPACITÀ OPERATIVA GRAZIE AL ROTARY SEPARATOR

Il Rotary Separator aumenta notevolmente la capacità operativa delle TC5000 ed è ideale per incrementare la produttività. Quando non serve aumentare molto l'efficacia della separazione, la bassa velocità di rotazione del Rotary Separator assicura un'azione delicata che rispetta la struttura della paglia.

EFFICACE SEPARAZIONE FINALE CON GLI SCUOTIPAGLIA

La notevole superficie degli scuotipaglia consente un'efficace separazione dei chicchi, mentre la paglia viene avviata verso la parte posteriore della macchina.





TRINCIATURA O ANDANATURA

Quando non è necessario raccogliere la paglia in andana per la pressatura, le mietitrebbie TC5000 sono dotate di trinciapaglia con lame seghettate reversibili e di controllo a distanza dei deflettori (optional).



RACCOLTA CONFORTEVOLE

I nuovi modelli TC5000 offrono il vantaggio di una cabina nuova e moderna. Oltre all'estetica accattivante, la cabina dispone di dotazioni confortevoli e di una disposizione dei comandi al vertice della categoria.

POSIZIONE DI GUIDA CONFORTEVOLE, VISIBILITÀ ECCELLENTE

Le mietitrebbie TC5000 hanno un sedile di guida confortevole e un'ottima visibilità. E per un comfort ancora maggiore è disponibile il sedile a sospensione pneumatica. Sono disponibili anche un sedile passeggero e i comandi elettrici a distanza per l'inserimento della testata e degli organi trebbianti. Il parabrezza bombato offre una visuale di 191° ed elimina i fastidiosi riflessi laterali. La visibilità sulla testata è ottima, sia sul davanti grazie al pavimento inclinato della cabina, sia sul lato destro grazie all'altezza ridotta della console. Gli specchi comandati a distanza favoriscono un'ottima visibilità panoramica.

COMANDI IN POSIZIONE COMODA PER UN'ERGONOMIA PERFETTA

La comoda leva multifunzione comanda la velocità d'avanzamento della macchina e tutte le funzioni della testata, che possono quindi essere sempre modificate istantaneamente a seconda delle condizioni di lavoro. E per una comodità ancora maggiore, la leva multifunzione è integrata nella console.



SEDILE PASSEGGERO E FRIGOBIX RIMOVIBILE

Tutti i modelli sono equipaggiati con il sedile passeggero imbottito e l'apposito frigobox che funziona a 12 V o con la tensione di rete.

MASSIMA TRANQUILLITÀ DELL'OPERATORE

Le informazioni sulle funzioni della mietitrebbia e la consapevolezza che in caso di necessità si può intervenire immediatamente in modo facile e sicuro, aumentano la tranquillità dell'operatore e garantiscono sempre prestazioni all'altezza. La console di destra raggruppa i display, gli indicatori e gli interruttori necessari per il corretto funzionamento della macchina, compreso il monitor delle prestazioni optional che migliora l'efficienza della raccolta.

QUANDO È IL MOMENTO MIGLIORE

Le mietitrebbie TC5000 garantiscono la raccolta esattamente quando il prodotto si trova allo stadio ideale di maturazione. Nessuna attesa spasmodica per i contoterzisti, nessun compromesso in termini di qualità della granella e/o della paglia. Chi acquista una mietitrebbia TC5000 sa di poter controllare dall'inizio alla fine l'operazione di raccolta per un risultato ottimale.





ERGONOMIA OTTIMALE PER LA MASSIMA EFFICIENZA

Il piantone dello sterzo registrabile offre 6 diverse possibilità di regolazione e il volante può essere inclinato di 30° per un miglior comfort dell'operatore. Lo sterzo idrostatico è azionabile attraverso un comando intuitivo e a basso sforzo.

VERIFICA RAPIDA DELLA LAVORAZIONE DEL PRODOTTO

Un portello d'ispezione montato in posizione comoda consente una campionatura rapida e facile della granella nel serbatoio cereale.

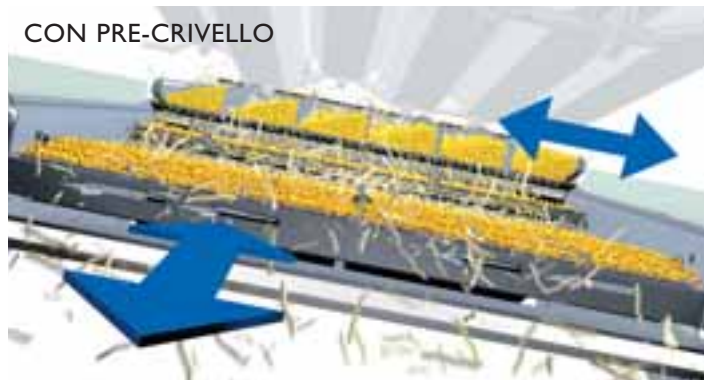
GRANDI QUANTITÀ DI GRANELLA PULITA



CAPACITÀ DI PULIZIA MASSIMA SUI PENDII

Quello che veramente distingue le mietitrebbie TC5000 a 5 scuotipaglia è la loro capacità di produrre un campione di granella purissima nelle condizioni di raccolta più difficili. Il nuovo cassone crivellante a cascata comprende 3 crivelli: precrivello, crùivello superiore e crivello inferiore. Sulle versioni da piano a 5 scuotipaglia è disponibile il sistema brevettato New Holland SmartSieve™. Il risultato è un sistema di pulizia progettato per massimizzare la resa senza compromettere la qualità della granella.

CON PRE-CRIVELLO



GRANDE AUTONOMIA DI LAVORO, FACILITÀ DI SCARICO

Per un'operatività rapida in campo e un trasferimento ottimale del prodotto ai rimorchi, le mietitrebbie TC5000 hanno un serbatoio cereale capace. La tramoggia posizionata sull'assale motore è particolarmente congeniale alla versione autolivellante TC5080 Hillside, in quanto non interferisce sulla distribuzione del peso passando da salita e discesa o viceversa. Si mantiene così la massima aderenza delle ruote motrici in ogni condizione, garantendo la proverbiale agilità e presa di questa macchina anche sulle pendenze più scoscese.



POTENZA E BASSO IMPATTO AMBIENTALE



UN'ACCOPIATA VINCENTE

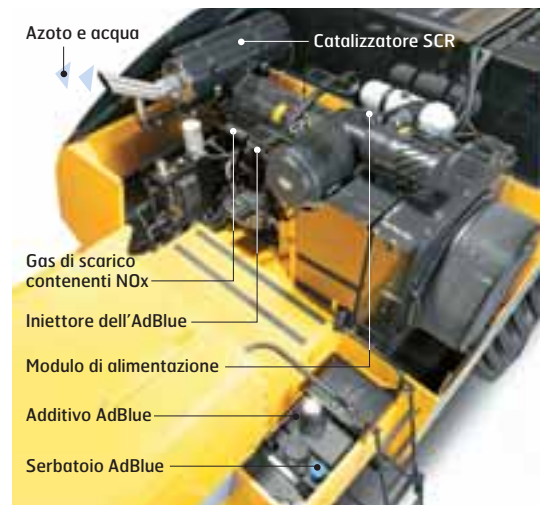
Le mietitrebbie TC5070 e TC5080 hanno un motore emisionato Tier 4A con tecnologia Common Rail ad alta pressione costruito da FPT Industrial. Questa scelta rispecchia la filosofia ecologica di New Holland Agriculture: sviluppare soluzioni che aumentino l'efficienza dell'agricoltura rispettando l'ambiente. I due modelli sfruttano i vantaggi della tecnologia di riduzione catalitica selettiva (SCR) ECOBlue™. Questo sistema di post-trattamento utilizza un catalizzatore per il trattamento degli ossidi di azoto contenuti nei gas di scarico, trasformandoli in acqua e azoto, due sostanze innocue naturalmente presenti nell'atmosfera. Essendo a valle del motore, il sistema migliora le prestazioni e riduce i consumi di combustibile senza incidere sui livelli di potenza e di coppia.

MASSIMA PRATICITÀ CON L'ADBLUE™

L'additivo AdBlue™ è un elemento chiave del sistema SCR ECOBlue™. Si tratta di una soluzione di acqua e urea che viene aggiunta ai gas di scarico per renderli innocui. L'AdBlue è disponibile presso i concessionari New Holland e può essere conservato in azienda, in contenitori di dimensioni adatte alle vostre esigenze. Questo semplice sistema è molto facile da usare: basta riempire il serbatoio AdBlue da 80 litri della TC5070 o della TC5080 ogni due rifornimenti di combustibile.

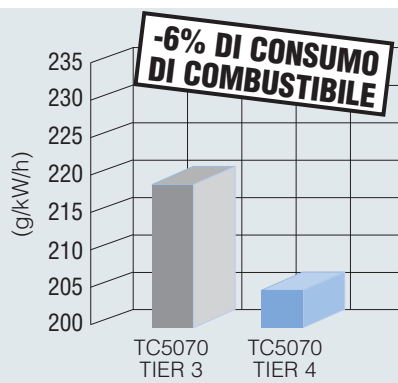
COMMON RAIL: COMBUSTIONE EFFICACE PER UNA POTENZA PURA

La combustione migliorata dei motori New Holland è il risultato dell'elevata pressione di iniezione generata dal sistema Common Rail, che produce una nebulizzazione fine del combustibile e permette quindi una combustione più pulita. La tecnologia Common Rail, unita all'utilizzo delle 4 valvole per cilindro, ha migliorato enormemente le prestazioni e il rendimento del motore.



Motore	TC5050	TC5060	TC5070	TC5080 Hillside
Cilindrata del motore New Holland*(cm³)	6.800 (Nef)	6.800 (Nef)	6.800 (Nef)	6.800 (Nef)
Regolazione meccanica / Iniezione Common Rail	Meccanica	Meccanica	Common Rail	Common Rail
Potenza massima ECE R120 (kW/CV)	129/175	129/175	167/227	190/258
Trasmissione	Idrostatica	Idrostatica	Idrostatica	Idrostatica
Miscela biodiesel approvata	B100**	B100**	B20***	B20***

* Sviluppato da FPT Industrial ** Subordinatamente al rispetto di alcuni requisiti *** New Holland approva l'utilizzo di miscele di biodiesel el al 20% (B20) per tutti i motori ECOBlue™ Tier 4, a condizione che la miscela di biodiesel sia totalmente conforme alla più recente norma EN 14214:2009 sui combustibili per autotrazione.



POTENZA COSTANTE E AFFIDABILE

La ventola per il raffreddamento in linea è posizionata tra il filtro rotativo e il radiatore. Il filtro autopulente elimina la pula e le particelle più grosse prima che la potente ventola a 7 pale diriga il flusso di aria attraverso il radiatore. Questo sistema elimina gli intasamenti nel radiatore, mantiene pulito il vano motore e garantisce un raffreddamento ottimale in ogni condizione di lavoro.

CONSUMI RIDOTTI

I motori New Holland di ultima generazione, con sistema tecnologicamente avanzato di iniezione del carburante e controllo della combustione, assicurano il giusto equilibrio tra prestazioni elevate e consumi ridotti. Al regime nominale, il motore New Holland emisionato Tier 3 (sui modelli TC5050, TC5060) consuma il 4,7% in meno rispetto al vecchio motore Tier 2 dei modelli precedenti. Sui modelli più grandi (TC5070 e TC5080 Hillside, nel grafico), i nuovi metodi di misurazione che simulano i diversi carichi del motore nell'intero arco della stagione di raccolta hanno dimostrato che i motori New Holland Tier 4 consumano il 6% in meno di carburante rispetto ai motori Tier 3 dei modelli precedenti.

COSTI DI MANUTENZIONE RIDOTTI

Grazie all'accessibilità di tutti i componenti principali, gli interventi di manutenzione ordinaria e di assistenza sono facili e rapidi. Il facile accesso al vano motore, al filtro rotativo estraibile e ai punti di ingrassaggio riduce i tempi della manutenzione giornaliera.

MASSIMO SFRUTTAMENTO DELLA FERTILITÀ DEL SUOLO

Aumento delle rese e risparmio di denaro grazie a un utilizzo ridotto dei mezzi di produzione: l'agricoltura di precisione è un concetto culturale che, per un determinato prodotto, utilizza i dati relativi a specifiche zone del campo per ottimizzare i trattamenti e la semina nei periodi successivi alla raccolta. Le mietitrebbie TC5000 sono predisposte per l'installazione dei sistemi per l'agricoltura di precisione.



New Holland offre un monitor delle rese e un sensore di umidità con monitor dedicato. Il sensore di umidità è montato nel serbatoio cereale, mentre il sensore ottico del peso è montato sull'elevatore della granella. La calibrazione è molto semplice e può essere effettuata per tutti i prodotti.



Come optional è disponibile anche l'antenna D-GPS che permette la mappatura delle rese in campo.



Con l'ulteriore dotazione della scheda SD, dell'antenna D-GPS e del software per l'agricoltura di precisione, oltre al sistema di supporto del cliente, le mietitrebbie TC sono il partner ideale per i sistemi New Holland Precision Land Management.

www.newhollandplm.com

GUIDA AUTOMATICA PER UN LAVORO PIÙ PRECISO

Per un ausilio pratico di guida, di giorno come di notte, è disponibile su richiesta il sistema di guida automatica a barra luminosa EZ-Guide 500 con tecnologia D-GPS, che aumenta la precisione della raccolta favorendo la massima concentrazione dell'operatore nelle lunghe giornate di lavoro.



OLTRE IL PRODOTTO



PERSONALE FORMATO PER OFFRIRVI L'ASSISTENZA MIGLIORE

I tecnici delle concessionarie New Holland frequentano regolarmente corsi di aggiornamento sia on-line, sia intensivi in officina. Questo approccio all'avanguardia fa sì che il vostro concessionario sia sempre in grado di fornirvi l'assistenza di cui avete bisogno, anche sui prodotti New Holland più nuovi e sofisticati.

FINANZIAMENTI SU MISURA PER LE VOSTRE ESIGENZE

CNH Capital, la società finanziaria di New Holland, è ben consolidata e universalmente apprezzata nel settore agricolo. Sono disponibili consulenze e finanziamenti personalizzati per qualsiasi vostra esigenza specifica. Con CNH Capital, vi garantiamo la tranquillità che solo una società finanziaria specializzata nel settore agricolo è in grado di offrirvi.

SERVICE PLUS: TRANQUILLITÀ A LUNGO TERMINE

La polizza di assicurazione Service Plus di Covéa Fleet garantisce ai proprietari di macchine agricole New Holland una copertura aggiuntiva che scatta a partire dalla scadenza della garanzia del produttore. Per maggiori informazioni, rivolgetevi al vostro concessionario di zona.

Si applicano termini e condizioni standard.

ACCESSORI MONTATI DAL CONCESSIONARIO

New Holland è un marchio globale, ma assolutamente attento alle esigenze degli operatori locali. Per ottimizzare la performance delle macchine in contesti climatici e operativi diversi, è disponibile una gamma completa di accessori montati dal concessionario.



STAMPANTE

È disponibile una stampante in cabina, da utilizzare insieme al monitor delle rese TC.



TRINCIAPAGLIA

Trinciatura della paglia e spargimento della pula sul terreno: la corretta gestione dei residui è importante, specialmente dove è diffusa la pratica di ridurre al minimo i lavori di preparazione del suolo. Sulle mietitrebbie TC, New Holland offre trinciapaglia e spargipula installabili in fabbrica o dal concessionario come optional.

MODELLI		TC5050	TC5060	TC5070	TC5080 Hillside
Testata grano					
Larghezza di taglio:					
Testata grano High-Capacity	(m)	3,66-4,57	3,66-5,18	3,66-6,10	4,57-5,18
Testata grano Varifeed™ (escursione della lama: 500 mm)	(m)	–	–	5,18-6,10	–
Testata grano High-Capacity Hillside	(m)	–	–	–	4,57-5,18
Frequenza di taglio	(colpi/min)	1.150	1.150	1.150	1.150
Ricambio per lama di taglio e per lama di taglio imbullonata		●	●	●	●
Coclea alimentatrice con dita retrattili sull'intera larghezza		●	●	●	●
Diametro dell'aspo	(m)	1,07	1,07	1,07	1,07
Regolazione elettroidraulica della posizione dell'aspo		●	●	●	●
Regolazione istantanea dell'inclinazione dei denti		●	●	●	●
Attacco rapido		●	●	●	●
Testate mais					
Trasmissione robusta (Sx + Dx - PdP + 2 HC)		○	○	○	–
Numero di file: Testate mais rigide		–	5	5 / 6	–
Testate mais richiudibili		–	–	5 / 6	–
Divisori rotanti		–	○	○	○
Controllo idropneumatico della testata					
		●	●	–	–
Sistemi di controllo della testata					
Regolazione dell'altezza di taglio		●	●	●	●
Compensazione		●	●	●	●
Sistema Controlfloat™		–	–	○	–
Sistema Autofloat™		–	–	○	–
Canale elevatore					
Numero di catene		3	3	3	3
Inversione della testata e del canale elevatore		Elettrica	Elettrica	Elettrica	Elettrica
Flottazione laterale		–	–	○	●
Cabina					
Sedile a sospensione pneumatica		○	○	○	○
Sedile passeggero e frigobox (solo con comando a distanza)		○	○	○	○
Aria condizionata		●	●	●	●
Riscaldamento		○	○	○	○
Comandi a distanza per l'inserimento di testata, organi trebbianti e sistema di scarico		○	○	○	○
Scala girevole		●	●	●	–
Livello fonometrico ottimale della cabina 77/311/CEE	[dB(A)]	82	82	82	82
Battitore					
Larghezza	(m)	1,04	1,30	1,30	1,30
Diametro	(m)	0,607	0,607	0,607	0,607
Numero di spranghe		8	8	8	8
Regime	(giri/min)	430 - 1.070	430 - 1.070	417 - 1.037	417 - 1.037
Controbattitore					
Superficie di sgranatura	(m²)	0,62	0,79	0,79	0,79
Numero di spranghe		14	14	14	14
Angolo di avvolgimento	(°)	111	111	111	111
Registrazione del controbattitore		Manuale	Manuale	Manuale	Manuale
Mulinello					
Tipo a 4 pale		●	●	●	●
Superficie del pettine o superficie controbattente	(m²)	0,318	0,396 / 0,290	0,396 / 0,290	0,396 / 0,290
Rotary Separator					
		–	○	○	○
Diametro	(m)	–	0,605	0,605	0,605
Regime	(giri/min)	–	760 o 400	740 o 388	740 o 388
Superficie controbattente (compreso pettine)	(m²)	–	0,83	0,83	0,83
Controbattitore registrabile		–	●	●	●

MODELLI		TC5050	TC5060	TC5070	TC5080 Hillside
Scuotipaglia					
Numero di scuotipaglia		4	5	5	5
Superficie di separazione con Rotary Separator	(m²)	–	4,68	4,68	4,68
Superficie di separazione (con Rot. Sep. / senza Rot. Sep.)	(m²)	4,41	5,51	5,51	5,51
Pulizia					
Superficie crivellante totale sotto ventilazione	(m²)	3	4,32	4,32	4,32
Cassone crivellante a cascata con precrivello		–	●	●	●
Precrivello		–	●	●	●
Sistema di pulizia autolivellante Smart Sieve™: adeguamento automatico alle dimensioni dei chicchi		–	○	○	–
Correzione della pendenza trasversale su precrivello e crivello superiore	(%)	–	25	25	–
Ventilatore					
Numero di pale		6	6	6	6
Regime	(giri/min)	350 - 1.000	350 - 1.000	340 - 970	340 - 970
Registrazione elettrica della velocità da bordo		●	●	●	●
Sistema di recupero					
Recupero al battitore		●	●	●	●
Dall'elevatore della granella al battitore		●	●	●	●
Indicatore del recupero sul monitor		●	●	●	●
Elevatore della granella					
Elevatore della granella di grande capacità con alette e catena HD		●	●	●	●
Capacità del serbatoio cereale	(l)	4.000	5.200	6.000	5.200
Coclea di scarico					
Scarico in linea		●	●	●	●
Estensione completamente automatica del tubo di scarico		●	●	●	●
Velocità di scarico	(l/s)	60	60	60	60
Portello di prelievo del campione di granella		●	●	●	●
Indicatore di riempimento del serbatoio cereale		●	●	●	●
Motore					
Tipo* / cilindrata	(cm³)	Nef / 6.800	Nef / 6.800	Nef / 6.800	Nef / 6.800
Conformità alla normativa sulle emissioni		Tier 3	Tier 3	Tier 4	Tier 4
Sistema di riduzione catalitica selettiva (SCR) ECOBlue™		–	–	●	●
Miscela biodiesel approvata		B100**	B100**	B20***	B20***
Sistema d'iniezione		Meccanica	Meccanica	Common Rail	Common Rail
Potenza max. ECE R120 (a 2.000 giri/min)	(kW/CV)	129/175	129/175	167/227	190/258
Compressore dell'aria		–	–	○	○
Serbatoio combustibile					
Capacità	(l)	300	300	400	400
Trasmissione					
Tipo		Idrostatica	Idrostatica	Idrostatica	Idrostatica
Cambio		3 marce	3 marce	3 marce	3 marce
Bloccaggio differenziale		–	–	○	–
Velocità max.**	(km/h)	25	25	30	30
Assale sterzante		●	●	●	○
Assale posteriore con idroguida		–	–	–	●
Gestione dei residui					
Trinciapaglia integrato		○	○	○	○
Deflettori regolabili a distanza		–	○	○	○
Spargipula		–	○	○	–
Dimensioni					
Larghezza min. (a seconda della gommatura)	(mm)	2.971/3.315	3.173	3.173	3.940
Lunghezza max. senza testata, con trinciapaglia	(mm)	8.135	8.135	8.135	8.220
Peso					
Versione con tutti gli optional	(kg)	8.100	9.600	9.600	10.920
Versione standard senza testata e senza trinciapaglia	(kg)	7.600	8.520	8.720	10.040

● Standard ○ Optional – Non disponibile * Sviluppato da FPT Industrial ** Subordinatamente al rispetto di alcuni requisiti *** La miscela di biodiesel deve essere pienamente conforme alla più recente norma EN 14214:2009 sull'utilizzo dei combustibili per autotrazione e il funzionamento del veicolo deve rispettare le linee guida contenute nel manuale dell'operatore

NEW HOLLAND TOP SERVICE: SERVIZIO DI ASSISTENZA PER I CLIENTI NEW HOLLAND.



DISPONIBILITÀ AL TOP

Un unico Numero Verde* per soddisfare le vostre esigenze, per rispondere alle vostre domande, per fornirvi informazioni su prodotti e servizi e per gestire le criticità.

VELOCITÀ AL TOP

Lavorando a stretto contatto con il Vostro Concessionario di fiducia, il Team Top Service si propone di garantire la massima soddisfazione nel minor tempo possibile.

PRIORITÀ AL TOP

La nostra priorità è la Vostra soddisfazione, specialmente quando ne avete maggiormente bisogno.

SODDISFAZIONE AL TOP

Ogni Vostra richiesta sarà seguita fino a completa risoluzione.



TOP SERVICE
00800 64 111 111

* La chiamata è gratuita, tuttavia alcuni gestori di telefonia mobile potrebbero addebitare la chiamata, le consigliamo di rivolgersi al suo gestore per consultare la tariffa applicata. In alternativa al numero verde può chiamare il numero a pagamento **0244412246** o raggiungerci tramite il numero di Fax **800872693**.

Per maggiori dettagli, consultate il vostro concessionario New Holland!



YOUR SUCCESS - OUR SPECIALTY

DAL VOSTRO CONCESSIONARIO DI FIDUCIA

Visitate il nostro sito Internet: www.newholland.com/it
o contattateci all'indirizzo di posta elettronica: newhollandtopservice.italia@cnh.com

I dati contenuti in questo stampato sono forniti a titolo indicativo; i modelli descritti sono suscettibili di modifiche, senza preavviso, da parte del Costruttore. Disegni e fotografie possono riferirsi a equipaggiamenti opzionali o ad allestimenti destinati ad altri Paesi. Per ogni altra informazione, rivolgersi alla nostra rete di vendita. Published by New Holland Brand Communications. Bts Adv. - Printed in Italy - 01/12 - TP01 - (Turin) - 112001/100