

Extendedora sobre orugas

SUPER 1300-3i

Compact Class



Anchura de extendido máx. 5,0 m
Rendimiento de extendido máx. 350 t/h
Anchura de transporte 1,85 m

Los puntos fuertes de la nueva generación

» **Extendidora compacta** para una gran variedad de aplicaciones

» **ErgoPlus 3** con múltiples ventajas adicionales ergonómicas y funcionales

» **Potente motor diesel** de Deutz de la última generación de motores

» **Funciones "AutoSet Basic"** para un desplazamiento en la obra de forma rápida y segura



Compacta y potente – la extendedora sobre orugas SUPER 1300-3i



La SUPER 1300-3i es una extendedora extremadamente compacta que gracias a sus reducidas dimensiones resulta indicada para una gran variedad de aplicaciones. Tanto para combinaciones de acera y carril-bici como para vías industriales o carreteras y emplazamientos pequeños. Gracias a su gama de anchuras de extendido, que van desde 0,75 m hasta 5,0 m, la SUPER 1300-3i domina estas tareas sin esfuerzo.

Un moderno motor diesel Deutz, de 74,4 kW, acciona el paquete potencia.

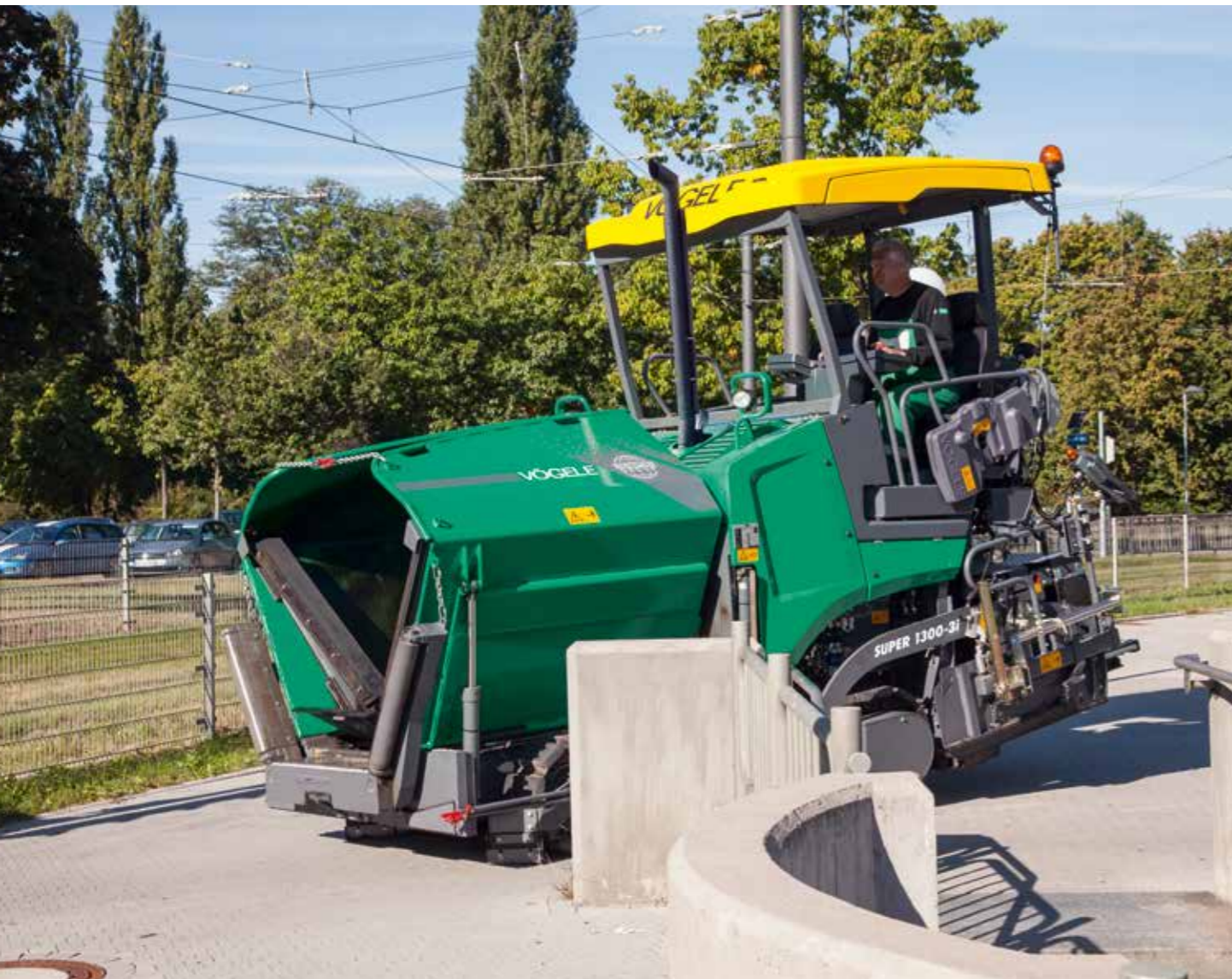
El sistema de mando ErgoPlus 3 de VÖGELE fue complementado para la generación "guión 3" con una serie de características ergonómicas y funcionales adicionales. Por ejemplo, la consola de mando del conductor dispone de un visor en

color especialmente grande, que hace posible una visualización brillante incluso bajo condiciones luminosas poco favorables.

La regla extensible AB 340 TV con támara y vibración ofrece una elevada potencia de compactación durante el extendido. Como todas las reglas VÖGELE, dispone

de un sistema de calefacción eléctrica, que marca pautas en lo tocante a la potencia y a la eficiencia energética.

El profesional perfecto para usos en los espacios más estrechos



Ningún componente sobresale de la estrecha silueta de la SUPER 1300-3i. Con las paredes de la tolva plegadas, la anchura base es de sólo 1,85 m, con una longitud de 4,95 m. Así se accede a todas partes y a través de cualquier sitio. Y sin embargo, puede extenderse hasta en 5 m de anchura. Ninguna otra máquina de su clase puede alcanzar estas cifras.

» El diseño de la máquina, de menor anchura y sin cantos salientes, así como la compacta longitud total de hasta 4,95 m simplifican especialmente el trabajo y las maniobras en espacios reducidos.

» Para atravesar lugares estrechos, los rodillos de empuje del camión se pliegan hacia arriba junto con las paredes de la tolva.

» Para el transporte, el techo fijo se puede plegar hacia abajo con poca manipulación. Así se puede transportar la extendedora de forma rápida y sencilla.

Función de desplazamiento "AutoSet Basic"



La función de desplazamiento en la obra "AutoSet Basic" se inicia con sólo pulsar una vez la tecla de ejecución.



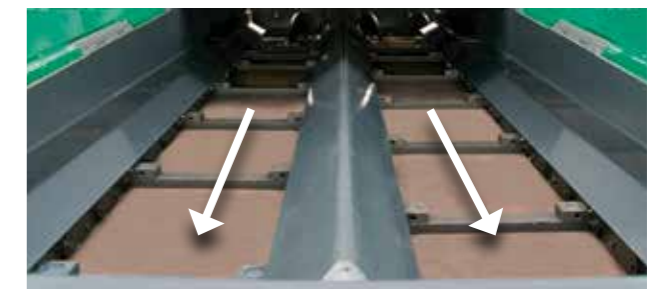
2 Subir / bajar el sinfín de distribución



4 Subir / bajar los deflectores delante de los trenes de orugas



1 Subir / bajar la regla



3 Invertir la marcha de las cintas transportadoras durante un corto período de tiempo



5 Subir la puerta frontal

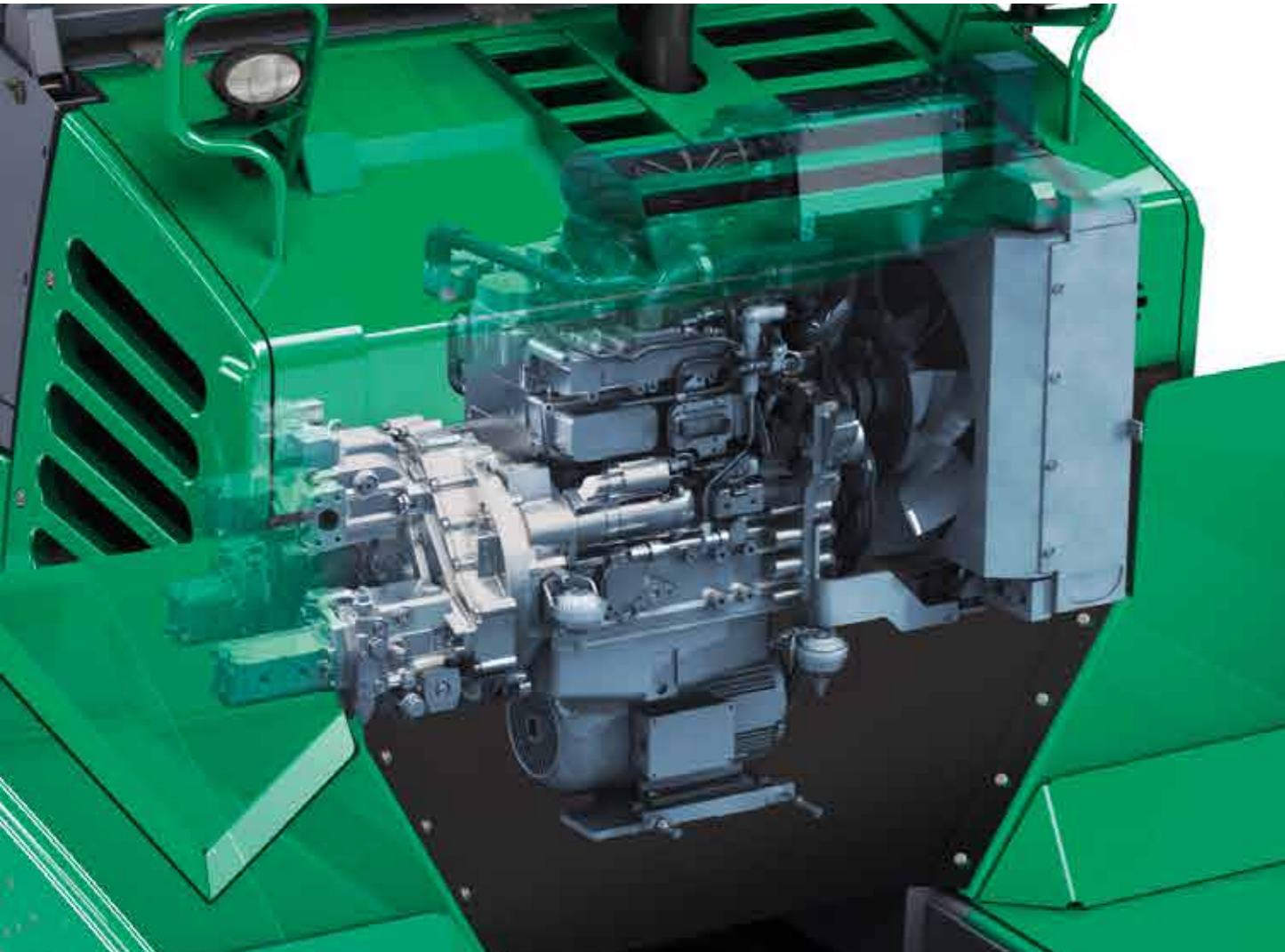
"AutoSet Basic" es especialmente útil cuando la máquina se ha de desplazar frecuentemente en una obra.

Con sólo pulsar una vez la tecla de ejecución, el sinfín de distribución, la puerta frontal hidráulica de la tolva y los deflectores situados delante del tren de orugas se colocan en la posición más elevada. La regla de extendido se pone en la posición de transporte. Las cintas transportadoras invierten la marcha por un corto periodo de tiempo, con lo que se evita que

la mezcla caiga al suelo durante la marcha. Después del desplazamiento, volviendo a pulsar una vez la tecla de ejecución todo vuelve a la posición de trabajo previamente guardada.

De esta manera no se pierde ningún ajuste al cambiar de la posición de extendido a la de transporte. Además se evitan efectivamente los daños en la máquina.

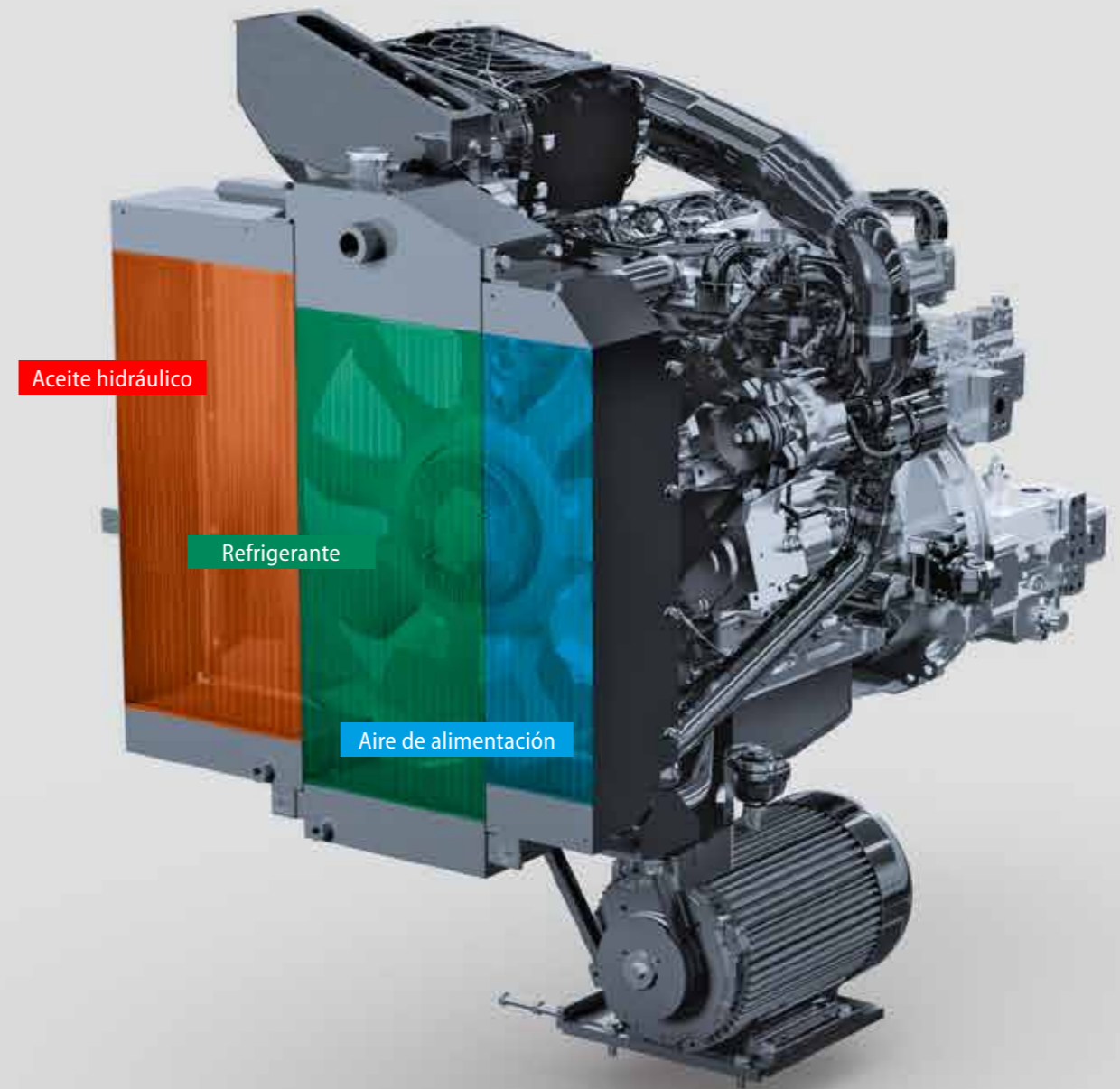
Accionamientos eficaces para un elevado rendimiento de extendido



La SUPER 1300-3i es accionada por un potente motor diesel de 4 cilindros Deutz con 74,4 kW.

La terminación "i" es la inicial de "intelligent emission control" (control inteligente de emisiones) y designa a todas las máquinas de WIRTGEN GROUP equipadas con la más moderna técnica de motores. Estos motores cumplen los estrictos requisitos de las clases de emisiones de gases de escape europea 3b y estadounidense EPA Tier 4i, vigentes desde 2012 para esta clase de motores en la Unión Europea, EE. UU. y Canadá.

La temperatura adecuada no sólo es importante para la regla. En cualquier zona climática del mundo, el gran radiador de varios circuitos, combinado con una innovadora refrigeración por aire proporciona la temperatura óptima para el líquido refrigerante del motor, el aceite hidráulico y el aire de sobrealimentación - con unas mínimas emisiones sonoras.



» **Moderno motor diesel** Deutz de 74,4 kW que proporciona suficiente fuerza para todas las aplicaciones.

» **El modo ECO** (68,2 kW a 1600 r.p.m.) es suficiente para la mayoría de las aplicaciones. En el modo ECO se reducen aún más las emisiones sonoras de un motor ya de por sí silencioso, además de reducir el consumo de combustible y el desgaste.

» **Un potente generador** de corriente trifásica con gestión integrada adapta su potencia a la anchura de extendido seleccionada y permite que los tiempos de calentamiento de los grupos de compactación sean muy breves.

» **El gran radiador** de varios circuitos se encarga, incluso a plena carga, de aportar una refrigeración perfecta, elevando la vida útil de los sistemas de extendido.

» **Los accionamientos individuales hidráulicos** de alta calidad en circuitos cerrados alcanzan un grado de eficiencia extraordinario. Este sistema permite una transformación altamente eficaz de la potencia del motor a la potencia del accionamiento hidráulico.

VÖGELE ErgoPlus 3

El sistema de mando orientado al usuario

Incluso la mejor máquina con la tecnología más moderna sólo puede desarrollar todo su potencial si se maneja de forma fácil y lo más intuitiva posible. Al mismo tiempo, debe ofrecer al operario un puesto de trabajo ergonómico y seguro. Por eso, el concepto de mando ErgoPlus 3 se centra en la persona.

En las páginas siguientes encontrará ejemplos acompañados de más información sobre las múltiples funciones del sistema de mando ErgoPlus 3. ErgoPlus 3 incluye la plataforma de mando, las consolas de mando del conductor y de la regla y el sistema de nivelación Niveltronic Plus.

Las consolas de mando, dispuestas de un modo extraordinariamente claro reúnen todas las funciones en grupos lógicos. En la plataforma de mando todo tiene su lugar, y el operario dispone de una extraordinaria perspectiva sobre todos los puntos importantes de la extendidora.

En total, el sistema de mando ErgoPlus 3 permite reaccionar de forma más rápida y eficaz a los acontecimientos surgidos durante el trabajo y las condiciones de una obra. De este modo, el usuario tiene control total sobre la máquina y el trabajo.

Los puntos fuertes de ErgoPlus 3

- » La plataforma de mando, ordenada y clara, ofrece un gran nivel de seguridad.
- » El asiento del operario y la consola de mando se pueden adaptar cómoda y fácilmente a las necesidades y los deseos particulares del conductor, ofreciendo la máxima ergonomía.
- » Todas las funciones importantes y habituales están dispuestas en grupos lógicos en la consola. El manejo es muy sencillo y fácil de aprender.
- » Extraordinaria facilidad de manejo del sistema automático de nivelación Niveltronic Plus de VÖGELE, que permite lograr resultados de extendido lisos y perfectos.
- » La consola de mando ErgoPlus 3 para el conductor tiene una estructura modular. Este inteligente concepto no sólo es práctico, también ahorra costes. Su máxima ventaja es que un módulo determinado se puede cambiar para llevarlo al servicio técnico sin tener que sustituir toda la unidad.

Las novedades en ErgoPlus 3

- » La consola de mando del conductor dispone de un visor en color especialmente grande, que hace posible una visualización brillante incluso bajo condiciones luminosas poco favorables.
- » Gracias a su robusta ejecución, las consolas de mando de la regla están perfectamente preparadas para el duro trabajo en las obras.
- » "SmartWheel" para el ajuste del ancho de la regla.



La consola de mando ErgoPlus 3 del operario



La consola de mando ErgoPlus 3 de la regla



La plataforma de mando ErgoPlus 3

La consola de mando **ErgoPlus 3** del operario

Control total para el operario



La consola de mando ErgoPlus 3 del operario

Fácil de entender y lógica

Ejemplos de función

Inversión de la marcha de la cinta transportadora

Para evitar que caiga suciedad de la mezcla en los cambios de la extendidora – así como al final de un tramo de obra – se puede invertir la marcha de la cinta transportadora con sólo pulsar un botón. La cinta se mueve marcha atrás en un tramo corto y se para automáticamente.



Función de marcha en vacío

La función de marcha en vacío permite limpiar o calentar las cintas transportadoras, los sinfines de distribución y el tãmpen.



Función de desplazamiento "AutoSet Basic"

Con la función de desplazamiento "AutoSet Basic", la extendidora se prepara para el desplazamiento de forma rápida y segura con sólo pulsar un botón. Una vez efectuado el desplazamiento, basta pulsar nuevamente la tecla para regresar a la posición de trabajo previamente guardada. De esta manera no se pierde ningún ajuste al cambiar de la posición de extendido a la de transporte. Además se evitan efectivamente los daños durante el desplazamiento.



Selección de los distintos modos de servicio de la extendidora

Todas las funciones importantes de extendido pueden regularse directamente desde la consola de mando ErgoPlus 3 a través de botones específicos. Al pulsar el botón, la extendidora cambia, tanto hacia arriba como hacia abajo, al modo de servicio más próximo en el orden: "Neutro", "Desplazamiento obra", "Posicionamiento" y "Extendido". Por medio de un diodo luminoso se indica cuál es el modo de servicio que está seleccionado. La función de Memory guarda todos los últimos valores ajustados, al salir del modo de servicio "Extendido". De esta forma, después de trasladar la extendidora, los ajustes guardados vuelven a estar disponibles de inmediato.



La consola de mando del operario está dispuesta de forma rápida y extremadamente clara. Así, todas las funciones están organizadas en grupos lógicos de modo que el operario encuentre cada función donde espera que esté.

ErgoPlus 3 permite notar y activar los botones de función incluso con guantes. Si se pulsa el botón, se activa inmediatamente. Se ocupa de ello el principio

"Touch and Work". La función deseada se realiza directamente – sin tener que volver a confirmar.

Al oscurecer, la parte posterior de la consola de mando se ilumina automáticamente como ocurre en su coche, para que el operario se oriente también durante el uso nocturno.



GRUPO DE FUNCIONES 4

Pantalla para la introducción de ajustes básicos en el nivel 1. Funciones de menor utilización en el nivel 2.

GRUPO DE FUNCIONES 1

Transporte de material y marcha

GRUPO DE FUNCIONES 2

La regla

GRUPO DE FUNCIONES 3

Tolva de material y dirección

La pantalla de la consola de mando del operario

La pantalla en color de nueva configuración dispone de una superficie de gran contraste, que hace posible una visualización brillante incluso bajo condiciones luminosas poco favorables. Las informaciones más importantes se visualizan en el primer nivel del menú, p. ej. la altura de los cilindros de nivelación y el nivel de llenado de las cintas transportadoras. Otros ajustes, como la velocidad del tãmpen y la vibración o la cantidad transportada por las cintas transportadoras se pueden ajustar en la pantalla de un modo muy sencillo. También se recibe a través de la pantalla la información sobre datos del motor diesel, como el consumo de combustible o las horas de servicio.



Dirección fina con potenciómetro

Para las curvas largas con radios constantes, se puede preseleccionar la oblicuidad de dirección con ayuda de un potenciómetro. Mientras no se desactive la función, la extendidora circula automáticamente con la oblicuidad de la dirección deseada, sin que el conductor tenga que ocuparse de ello.



Motor diesel con fases del número de revoluciones

Para el motor diesel existen tres fases de número de revoluciones: MIN, ECO y MAX. La fase deseada se puede ajustar usando las teclas de flecha. En el modo ECO se pueden desarrollar muchas obras. Gracias al régimen reducido del motor, el nivel de ruido se limita considerablemente, y se ahorra combustible.



Descarga de la regla (opcional)

Este botón activa (se enciende un LED) o desactiva la descarga de la regla. La presión de descarga de la regla, así como el balance, se muestran en la pantalla. La descarga de la regla sólo está activa si la regla se encuentra en la posición de flotación.



La consola de mando ErgoPlus 3 de la regla

La calidad del extendido surge en la regla. Por eso, el manejo sencillo, y por tanto seguro, de todas las funciones de la regla es un factor decisivo para un extendido de alta calidad.

Con ErgoPlus 3, el operario de la regla domina el proceso de extendido, ya que todas las funciones están dispuestas de un modo claramente comprensible y visible.



La consola de mando de la regla

La consola de mando de la regla está diseñada de un modo práctico y adecuado para la obra. Las funciones de la consola de mando de la regla se pueden activar mediante los botones impermeables de corto recorrido. Los aros permiten pulsar bien los botones de función incluso con guantes. Los datos importantes de la máquina y de la regla también se pueden activar y ajustar en la consola de mando de la regla.



La pantalla de la consola de mando de la regla

En la pantalla de las dos consolas de mando, se puede supervisar y controlar tanto el lado izquierdo de la regla como el derecho. El usuario puede modificar de forma rápida y sencilla los parámetros técnicos de la máquina, como p. ej. la velocidad de rotación del tãmpor o la velocidad de la cinta transportadora. Gracias a una estructura de menú clara y a unos símbolos unívocos y fácilmente comprensibles, utilizar la pantalla es una tarea sencilla y segura.



Niveltronic Plus (opcional)

El ultramoderno sistema automático de nivelación VÖGELE Niveltronic Plus es muy fácil de aprender y consigue unos resultados extraordinarios en el extendido. Todas las funciones importantes de Niveltronic Plus son de acceso directo desde el primer nivel de menú. El operario recibe múltiples informaciones, por ejemplo, sobre el sensor elegido o el valor nominal y real de espesor del extendido.

El sistema Niveltronic Plus de VÖGELE detecta automáticamente todos los sensores conectados, permitiendo su supervisión y manejo desde ambas consolas de mando de la regla.



Ajustes del perfil de caída transversal con sólo pulsar un botón (opcional)

El perfil de caída transversal puede ajustarse cómodamente a través de la consola de mando de la regla con sólo pulsar un botón. Al activar la tecla de más o de menos, el valor ajustado del perfil de caída transversal se visualiza en la pantalla.



Ajuste del ancho de la regla ergonómico

El ajuste del ancho de la regla se realiza ahora sin ningún esfuerzo mediante el "SmartWheel" antideslizante.



La plataforma de mando ErgoPlus 3



Perfecta visibilidad omnidireccional

» Esta cómoda plataforma de mando ofrece una visibilidad perfecta de todos los puntos más importantes de la extendidora, por ejemplo, la tolva de material, el indicador de dirección y la regla. Esto permite que el conductor controle todo el proceso de alimentación.

» La colocación de los asientos y la clara disposición de la plataforma ofrecen una visión inmejorable del túnel de los sinfines, lo que permite que el maquinista controle, en todo momento, el nivel de mezcla delante de la regla.



Trabajo cómodo

» Con unas pocas maniobras, el operario ajusta la consola de mando a su posición de trabajo individual. Se puede desplazar por todo lo ancho de la plataforma de mando, extenderse hacia los lados y ajustar la inclinación.

» Cuando se trabaja con el asiento extendido, la consola de mando puede extenderse a su vez. De esta forma está siempre asegurado que la posición del asiento es ergonómicamente óptima. En las extendidoras "guión 3", el puesto de trabajo del maquinista es todavía más cómodo, dado que le ofrece más espacio para las piernas.



Un sitio para cada cosa

» La plataforma de mando está claramente estructurada, ordenada y ofrece al conductor un puesto de trabajo profesional.

» La consola de mando del conductor se puede proteger con una cubierta, a prueba de los golpes y agresiones deliberadas.

» Los espacios de almacenaje son suficientes para mantener el orden en la máquina, y el acceso a los puntos de servicio más importantes está dispuesto de forma ergonómica y claramente visible.

El techo fijo ofrece la protección adecuada

» El moderno techo de plástico reforzado con fibra de vidrio es la protección perfecta para resguardarse del sol y de la lluvia.

» Los toldos de ancho fácilmente ajustable protegen al maquinista, incluso con el asiento basculado hacia fuera.

» El techo se extiende y se pliega rápida y fácilmente mediante una bomba hidráulica de mano.



Unidad tractora sobre orugas con tracción máxima



Gracias a su unidad tractora sobre orugas, la SUPER 1300-3i domina sin problemas el desplazamiento de los pesados vehículos de transporte de mezcla o el trabajo sobre un subsuelo blando con una gran anchura de extendido. En materia de tracción, el concepto de accionamiento de VÖGELE para extendedoras sobre orugas también cumple todos los deseos.

» Los potentes accionamientos individuales que van incorporados en el tambor de las orugas transforman al máximo la potencia de accionamiento en velocidad de extendido.

» El largo tren de orugas tiene una gran superficie de apoyo para conseguir la máxima tracción. Esto garantiza una propulsión constante, incluso en los terrenos más difíciles.

» Los accionamientos individuales regulados electrónicamente en ambos mecanismos tractores sobre orugas permiten una gran sensibilidad en el control de la velocidad de desplazamiento, así como una marcha recta constante y precisión en las curvas.

Alimentación sencilla y limpia



Si la alimentación en espacios reducidos es difícil, la gran capacidad de la tolva receptora de la SUPER 1300-3i garantiza el óptimo suministro de mezcla a la regla.

» La amplia tolva receptora tiene una capacidad de 10 toneladas, por lo que siempre se dispone de suficiente mezcla para el extendido, incluso en las condiciones de alimentación más complejas.

» La puerta frontal hidráulica de la tolva (opcional) evita la pérdida de mezcla al cambiar de camión y proporciona un completo vaciado de la tolva sin trabajo manual.

» Los rodillos de empuje del camión ajustables, montados en suspensión oscilante, permiten una alimentación cómoda y regular incluso mediante grandes vehículos transportadores de mezcla.

» Las paredes laterales abatibles individualmente por un sistema hidráulico permiten una alimentación regular de la mezcla, incluso en extendido asimétrico, así como rodear obstáculos laterales.



Transporte perfecto de la mezcla como en las grandes máquinas



El transporte del material y la distribución homogénea frente a la regla son óptimos, gracias al gran túnel de material, las cintas transportadoras regulables proporcionalmente y el potente sinfín de distribución. La regulación de la altura del sinfín de distribución y las chapas limitadoras plegables permiten, además, el desplazamiento de la extendidora hasta la obra sin necesidad de realizar costosos y complejos trabajos de modificación.

» El **túnel de material** de grandes dimensiones así como los potentes accionamientos hidráulicos individuales de las cintas transportadoras y los sinfines de distribución, permiten rendimientos de extendido extraordinariamente elevados para esta clase de máquinas de hasta 350 toneladas por hora.

» Las **cintas transportadoras** y los sinfines de distribución se pueden regular por separado. En modo automático, el caudal de mezcla se supervisa permanentemente y se regula de forma proporcional, asegurando una base regular del extendido.

» El **sinfín de distribución**, con un sistema hidráulico opcional, se puede ajustar gradualmente 13 cm en altura. De este modo se consigue una óptima distribución de la mezcla en toda la anchura de trabajo.

» Las **chapas limitadoras** plegables del túnel permiten un extendido rápido y sin cambios en el rango de 2,6 m hasta 4,2 m.

Así se facilita el mantenimiento



El **concepto unitario de servicio** de las extendedoras de la serie "guión 3" posibilita un mantenimiento rápido y sencillo. Todos los puntos de servicio de la máquina son de fácil acceso a través de grandes compuertas de mantenimiento.

» **Todos los puntos de mantenimiento** son fácilmente accesibles a través de compuertas de grandes dimensiones.

» **Todas las bombas hidráulicas** están emplazadas en el engranaje de distribución de bombas, y gracias a su clara disposición y accesibilidad ofrecen un alto nivel de facilidad de servicio.

» **Los rodamientos** de las cintas transportadoras y de los sinfines de distribución no necesitan mantenimiento.

» **La disposición para el servicio aumenta**, porque se utilizan componentes altamente robustos y de prolongada vida útil, fabricados con materiales resistentes al desgaste.

» El **concepto unitario de servicio** de todas las extendedoras VÖGELE facilita el mantenimiento y ahorra costes de formación.



Regla de extendido



La regla de extendido AB 340 TV es la regla perfecta para la SUPER 1300-3i. Dispone de una anchura básica de 1,8 m y puede ampliarse hidráulicamente hasta una anchura de 3,4 m. Con sus extensiones mecánicas, la AB 340 TV se puede ampliar hasta una anchura máxima de 5,0 m.

En la AB 340 TV, el támara y los vibradores consiguen valores de compactación excelentes. Ambos grupos de compactación se instalan en toda la anchura de la regla, incluyendo las extensiones mecánicas.

» También es típico de VÖGELE que la regla AB 340 TV esté equipada con una potente calefacción eléctrica. Gracias al moderno sistema de calefacción, la regla alcanza la temperatura de servicio de forma rápida y homogénea, consiguiendo un resultado uniforme del extendido.

» El sistema de guía telescópica monotubular de VÖGELE, único en su especie, permite un ajuste de la anchura hasta 3,4 m sin holguras y con precisión milimétrica.

» La disposición elevada del sistema de guías evita el contacto con la mezcla que se extiende, asegurando así una prolongada vida útil.

» El extraordinario aislamiento térmico en la chapa alisadora reduce al mínimo las pérdidas de calor y abrevia los tiempos de calentamiento incluso con el motor de la extendidora en ralentí.

» Superficie uniforme mediante el calentamiento regular de las chapas alisadoras y los listones del támara.

» Clara reducción en el tiempo de calentamiento de la calefacción eléctrica, ya en la marcha en ralentí del motor mediante una gestión inteligente del generador.

La regla para SUPER 1300-3i



AB 340 TV

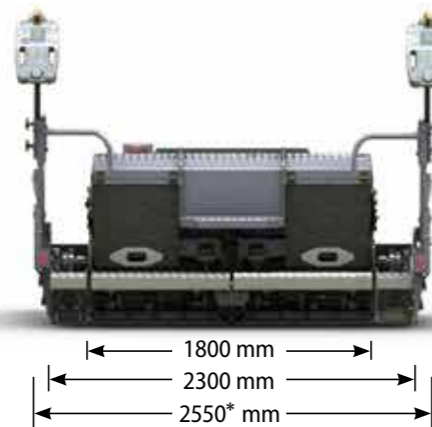
Gama de anchuras de extendido

- » De 1,8 m a 3,4 m extensible de forma gradual.
- » Anchura máxima 3,9 m, con extensiones mecánicas de 2 x 25 cm.
- » Anchura máxima 4,5 m, con extensiones mecánicas de 2 x 55 cm.
- » Anchura máxima 5,0 m, con extensiones mecánicas de 2 x 80 cm.
- » Anchura mínima 75 cm, mediante chapas de descubierto.

Sistemas de compactación

- » Támpen y vibración

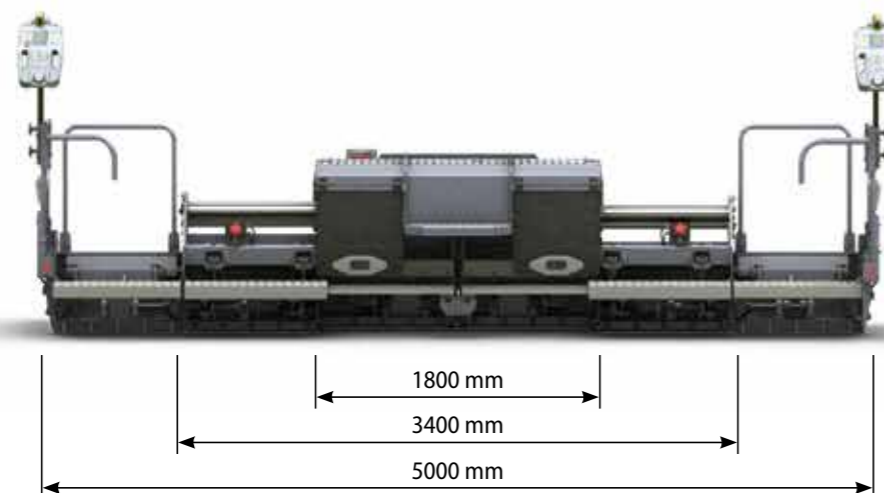
AB 340 TV con extensiones mecánicas de 25 cm



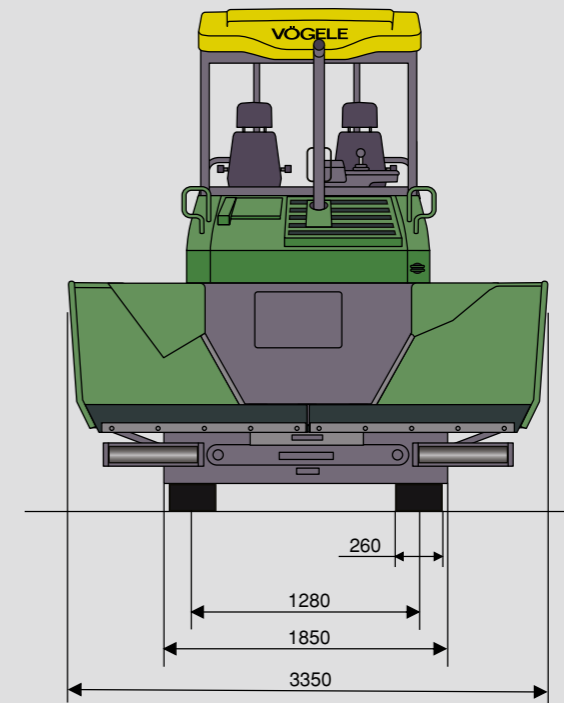
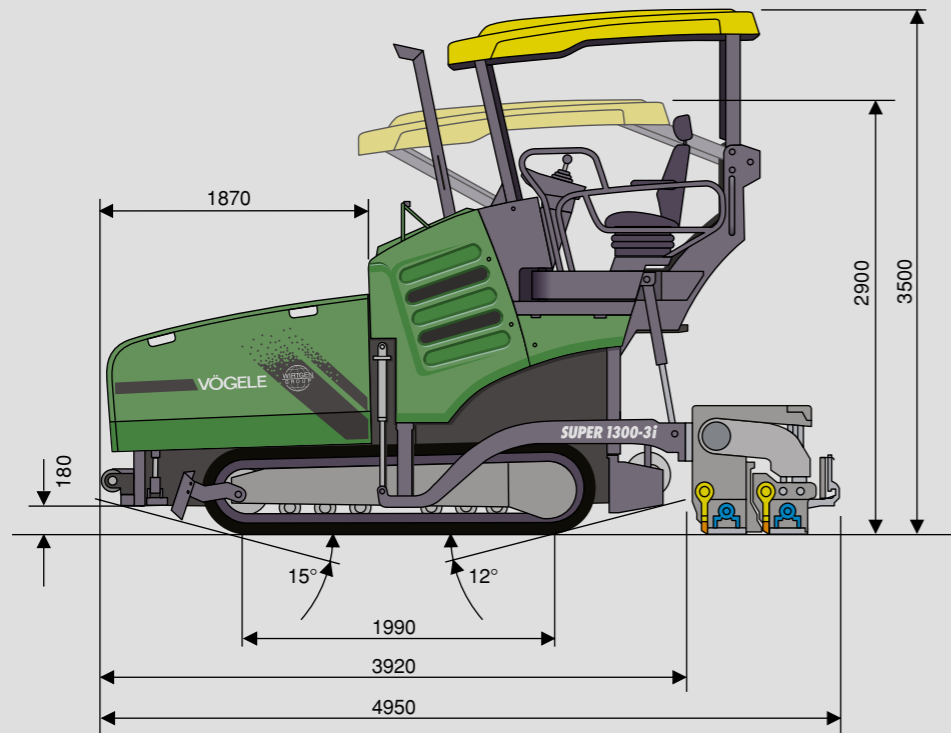
Transporte sencillo

*Incluso con las extensiones mecánicas y los paneles laterales montados, las medidas de transporte no superan los 2,55 m.

AB 340 TV con extensiones mecánicas de 80 cm



Todos los datos de un vistazo



Todas las dimensiones en mm

ACCIONAMIENTO

SUPER 1300-3i (para Europa / EE.UU. / Canadá)	
Motor:	motor diesel Deutz de 4 cilindros
Tipo:	TCD 3.6L4
Gas de escape:	nivel de gas de escape europeo 3b, norma estadounidense EPA Tier 4i
Potencia:	Nominal: 74,4 kW a 2000 r.p.m. (según DIN) Modo ECO: 68,2 kW a 1600 r.p.m.
Depósito de carburante:	110 l
Equipo eléctrico:	24 V

TREN DE ORUGAS

Freno de servicio:	hidráulico
Freno de estacionamiento:	freno de discos múltiples-acumulador a presión por resorte, sin mantenimiento

TOLVA RECEPTORA

Capacidad:	10 t
Anchura:	3332 mm
Altura de alimentación:	572 mm (fondo de la tolva)
Rodillos de empuje para camiones:	suspendidos oscilantes, deplazables longitudinalmente de 80 mm

TREN DE ORUGAS

Orugas:	con zapatas de goma
Superficie de apoyo:	1990 mm x 260 mm
Suspensión:	rígida
Dispositivo de tensión:	bloque de resortes
Lubricación de las roldanas:	de por vida
Accionamiento de traslación:	hidráulico, accionamientos individuales independientes entre sí regulados electrónicamente
Velocidades:	Extendido: hasta 30 m/min, regulable progresivamente Desplazamiento: hasta 4,5 km/h, regulable progresivamente
Dirección:	por modificación de la velocidad de marcha de las orugas

GRUPOS DE TRANSPORTE DE MATERIAL

Cintas transportadoras:	2, con listones de arrastre intercambiables y sentido de marcha reversible brevemente
Accionamiento:	accionamientos hidráulicos individuales independientes
Velocidad de marcha:	hasta 25 m/min, regulable progresivamente (mando manual o automático)
Lubricación:	sin mantenimiento
Sinfines de distribución:	2, con aletas intercambiables y sentido de rotación reversible
Diámetro:	300 mm
Accionamiento:	accionamientos hidráulicos individuales independientes

GRUPOS DE TRANSPORTE DE MATERIAL

Número de revoluciones:	hasta 80 r.p.m. regulable progresivamente (mando manual o automático)
Cota de nivel:	Estándar: regulables mecánicamente de forma progresiva unos 13 cm Opción: regulables hidráulicamente de forma progresiva unos 13 cm

DIMENSIONES Y PESOS

Longitud:	4,95 m (Tractor y regla de extendido en posición de transporte)
Pesos:	Tractor con regla extensible AB 340 TV - en anchura de extendido hasta 3,4 m: 10,6 t - en anchura de extendido hasta 5,0 m: 11,6 t

REGLAS DE EXTENDIDO

AB 340:	anchura básica 1,8 m, extensible hasta 3,4 m anchura máxima 5,0 m anchura mínima 0,75 m, mediante chapas de descubierto Chapas de descubierto: 2 x 52,5 cm
Variante de compactación:	TV
Espesor de extendido:	hasta 25 cm
Calentamiento:	por resistencias eléctricas
Alimentación:	generador de corriente trifásica

OPCIONES

Puerta frontal hidráulica de la tolva receptora.
Ajuste hidráulico de la altura de los sinfines de distribución.
Techo de plástico reforzado con fibra de vidrio con grandes toldos.
Sistema automático de nivelación Niveltronic Plus (distintos sensores disponibles).
Sensores de ultrasonidos para controlar el nivel de mezcla delante de la regla.
Equipo de limpieza con arrollador de manguera.

¡Hay más opciones disponibles! Consulte a su distribuidor VÖGELE.

Legenda: T = con tãmpor V = con vibradores AB = regla extensible

Reservado el derecho a realizar modificaciones técnicas.



Su código QR de VÖGELE para llegar directo a la "SUPER 1300-3i" en Internet.



© ERGOPLUS, InLine Pave, NAVITRONIC, NAVITRONIC Basic, NAVITRONIC Plus, NIVELTRONIC, NIVELTRONIC Plus, RoadScan, SprayJet, VÖGELE y VÖGELE PowerFeeder son marcas comunitarias registradas de JOSEPH VÖGELE AG, Ludwigshafen/Rhein, Alemania. PCC es una marca alemana registrada de JOSEPH VÖGELE AG, Ludwigshafen/Rhein, Alemania. ERGOPLUS, NAVITRONIC Plus, NAVITRONIC BASIC, NIVELTRONIC Plus, SprayJet, VISION, VÖGELE y VÖGELE PowerFeeder son marcas de JOSEPH VÖGELE AG, Ludwigshafen/Rhein, Alemania, registradas en la oficina estadounidense de patentes y de marcas. El contenido de este folleto es sólo informativo y no es vinculante. La compañía se reserva el derecho a hacer cambios técnicos y de construcción. En algunas imágenes se muestran también componentes opcionales.

JOSEPH VÖGELE AG
Joseph-Vögele-Str. 1
67075 Ludwigshafen · Germany
marketing@voegele.info

Teléfono: +49 (0)621 8105 0
Fax: +49 (0)621 8105 461
www.voegele.info

