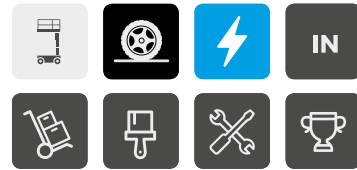


STAR 8 S



FÜR ÜBERALL

- > Antrieb mit höchster Präzision und Laufruhe
- > Einfacher Zugang zur Plattform: spezielle rutschfeste Stufen und begehbare Sockelleisten
- > Schnelle Maschine mit mobilem Schlaglockschutz
- > Intuitives Bedienfeld mit Batteriestandsanzeige in der Plattform
- > Intelligente Transport- und Hubfunktionen
- > Plattform-Erweiterung + 0,4 m (optional)

MIT DEM BESTEN PREIS-LEISTUNG-VERHÄLTNIS

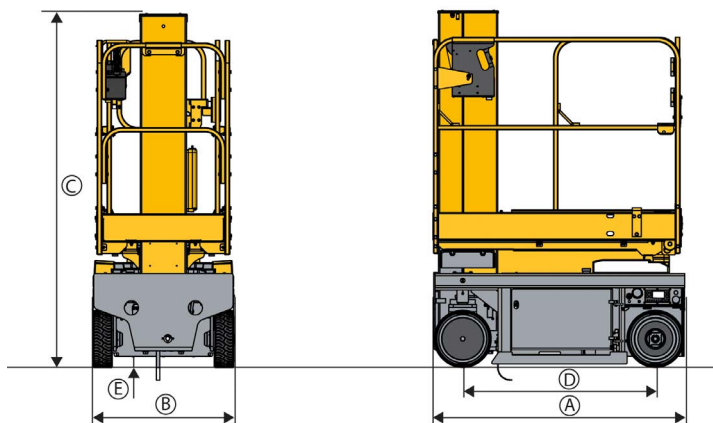
- > Robuste Maschine
- > 4-stufiges-Mastsystem: keine Kette und kein Kabel
- > Minimale Wartung und Minimale Ausfallzeiten
- > Elektrischer Direktantrieb mit wartungsfreien AC-Motoren (bürstenlos)
- > Einfacher Zugang zu Komponenten (2 Schwenkbleche)
- > Haulotte Activ'Screen (integrierte Diagnostik)

TELESKOPMASTBÜHNEN

TECHNISCHE DATEN

STAR 8 S

Arbeitshöhe	7.95 m
Plattformhöhe	5.95 m
Maximale Tragfähigkeit - innen	200 kg (1 Pers.)
Plattformgröße	0.77 x 1.38 m
Plattformgröße mit Verlängerung	0.77 x 1.78 m
A Gesamtlänge	1.4 m
B Gesamtbreite	0.79 m
C Höhe im eingefahrenen Zustand	1.98 m
D Radstand	1.06 m
E Bodenfreiheit	6 cm
Proportionale Fahrgeschwindigkeit	0.5 - 4.5 km/h
Äußerer Wenderadius	1.7 m
Nicht-markierende Reifen	318 x 108
Neigungsalarm	1,5° / 3°
Antrieb	4 x 6 V - 180 Ah (C5)
Gesamtgewicht	1150 kg
Steigfähigkeit	25 %
Verfahrbarkeit in maximaler Höhe bis	5.95 m
Kapazität der Hydraulikanlage	9 l



STANDARD AUSSTATTUNG

- > Haulotte Activ'Screen
- > 24 V-Elektroantrieb mit bürstenlosen AC-Motoren (wartungsfrei)
- > Zwei Batterien (12 V, 105 Ah)
- > Batterieladegerät (20 A)
- > Batterieladeanzeige
- > Anschlagösen für Gabelstapler
- > Hebeösen
- > Zugangstür mit Riegel
- > Erweiterungsdeck für Plattform + 0,4 m
- > Schlaglochsenschutz
- > Zwei hintere Antriebsräder
- > Zwei vordere Steuerräder
- > Abriebfreie Reife
- > Bremsfreigabe
- > Betriebsstundenzähler
- > Hupe
- > Bewegungsalarm
- > Notstopp
- > Senkvorrichtung
- > 2 Bedienpulte, oben und unten
- > Mobiles Bedienpult oben
- > Geschwindigkeitsregler am oberen Bedienpult
- > Zwei Schlepphaken

OPTIONEN UND ZUBEHÖR

- > Vorbereitung für Nachverfolgung
- > Wartungsfreie Batterien
- > Warnlicht
- > Steckdose im Arbeitskorb
- > Werkzeugablage
- > Bedienpultabdeckung oben
- > FI-Schutzschalter (30 mA)
- > Kalt-Wetter-Hydrauliköl
- > Biologisch abbaubares Hydrauliköl

