

# snake 1770 compact



01



02



03



04



05

- 01 . Stabilizzatore
- 01 . Stabiliser
- 01 . Estabilizador
- 01 . Stabilisateur
- 01 . Stabilisator
- 01 . Stempelpoten
- 01 . Опоры

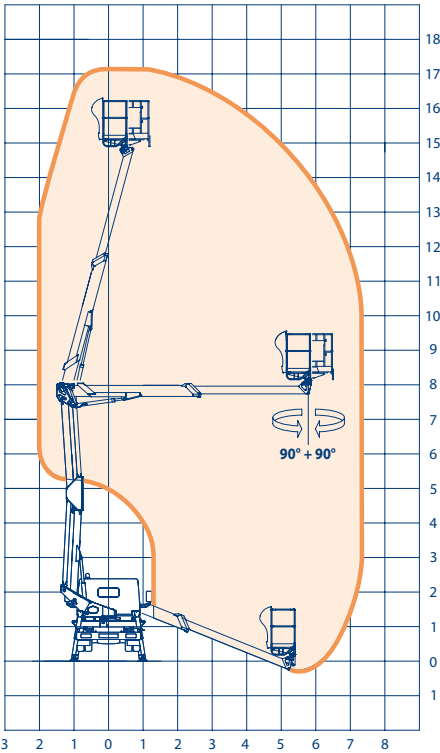
- 02 . Pianale su autocarro
- 02 . Truck floor
- 02 . Chasis del camión
- 02 . Châssis
- 02 . Gestell
- 02 . Laadvlak op wagen
- 02 . Платформа на машине

- 03 . Colonna su ralla
- 03 . Column
- 03 . Columna
- 03 . Colonne
- 03 . Säule
- 03 . Keerschijf kolom
- 03 . Опорно-поворотный механизм на подшипнике

- 04 . Comandi di emergenza in basso
- 04 . Low emergency controls
- 04 . Comandos de emergencia en la parte inferior
- 04 . Commandes d'urgence en bas
- 04 . Notsteuerungen unten
- 04 . Noodbediening beneden
- 04 . Аварийное управление в основании

- 05 . Carter e comandi su cestello
- 05 . Sumps and high controls on cage
- 05 . Carter y comandos arriba de la cesta
- 05 . Carter et commandes sur panier
- 05 . Abdeckung und steuerung am Arbeitskorb
- 05 . Bedieningskast in de basket
- 05 . Управление в корзине

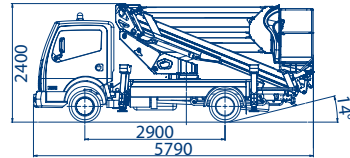
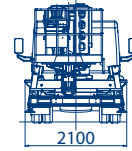




220 kg



snake 1770 compact



	17,2 m		tipo idraulici proporzionali proportional hydraulic type tipo hidraulico proporcional hydrauliques proportionnelles hydraulisch proportional proportioneel hydraulisch type пропорциональное гидравлическое управление
	15,2 m		220 kg / 2 operatori 220 kg / 2 operators 220 kg / 2 operarios 220 kg / 2 opérateurs 220 kg / 2 bediener 220 kg / 2 personen 220 кг / 2 оператора
	7,4 m		2400 mm
	doppia barra in acciaio double bar, all steel doble barra, en acero barre double, en acier dopplebarren stahl dubbel gelaagd staal двухбалочный стальной		5790 mm
	360°		2100 mm
	1400x700xh1100 mm 1400x700xh1100 mm 1400x700xh1100 mm 1400x700xh1100 mm 1400x700xh1100 mm 1400x700xh1100 mm		in sagoma closed shape type dentro del perímetro dans le gabarit abstützung in fahrzeugbreite gesloten vrom интегрированного типа
	90° dx + 90° sx 90° right + 90° left 90° derecha + 90° izquierda 90° droite + 90° gauche 90° re + 90° li 90° rechts + 90° links 90° направо + 90° налево		3,5 t