

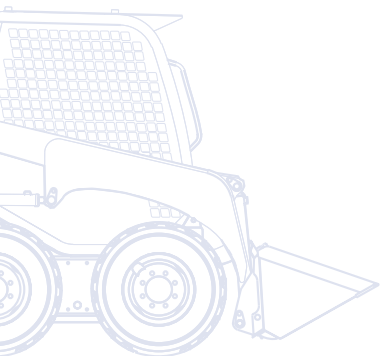
KOMATSU



SK
820

Smykem řízený nakladač

SK820-5



VÝKON MOTORU
36,2 kW / 49,1 PS @ 2.600 ot/min

PROVOZNÍ HMOTNOST
3.080 kg

KAPACITA LOPATY
900 kg

Stručný přehled

Vysoce univerzální a kompaktní smykem řízený nakladač SK820-5 je výsledkem zkušeností a technologií, které společnost Komatsu získala během uplynulých 80 let. Projekt byl vyvíjen se stálou pozorností věnovanou potřebám zákazníků z celého světa. Výsledkem je uživatelsky příjemný stroj, který nabízí špičkový výkon.

Mimořádný výkon

- PPC hydraulické servoovládání
- CLSS (Closed Load Sensing System)
- 2 rychlostní převodovka
- Automatické vyrovnávání pracovního zařízení
- Systém automatické regulace výkonu (Automatic Power Control - APC)

Absolutní univerzálnost

- Konstrukce s paralelním zdvihem
- Bohatá paleta příslušenství
- K dispozici také verze Super Flow



SK820-5

VÝKON MOTORU
36,2 kW / 49,1 PS @ 2.600 ot/min

PROVOZNÍ HMOTNOST
3.080 kg

KAPACITA LOPATY
900 kg

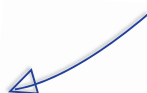
Maximální pohodlí obsluhy

- Prostorná kabina
- LCD panel
- Plynový pedál



Nejpřísnější bezpečnostní normy

- Kabina s ochrannou konstrukcí ROPS/FOPS
- Bezpečnostní snímače
- Vynikající výhled v rozsahu 360°
- Hydraulické brzdy s negativním účinkem



Snadné provádění servisních úkonů

- Jednoduchý přístup ke všem bodům denní kontroly
- Sklápěcí kabina umožňující snadné provádění údržby
- Prodloužený 250 hodinový servisní interval



KOMTRAX

Satelitní vyhledávací
systém Komatsu

Mimořádný výkon

Vysoká efektivita

Lopata s automatickým vyrovnáváním sklonu je jednou z mnoha standardních funkcí tohoto smykem řízeného nakladače Komatsu, která zaručuje vysoký výkon při jakékoli práci. Plynový pedál a dvoustupňová převodovka ještě více zvyšují produktivitu obsluhy.

PPC servoovládání

Proporcionální servoovládání (PPC) umožňuje jednoduché řízení modelu SK820-5. Přirozené pohyby a maximální přesnost zaručují dokonalou efektivitu a významně přispívají ke snížení únavy obsluhy. Pravá ovládací páka ovládá rameno a lopatu a levá páka ovládá převodovku.

Systém automatické regulace výkonu (Automatic Power Control - APC)

Díky systému automatické regulace výkonu (APC) může obsluha vždy využít maximálního výkonu motoru, aniž by docházelo k výkonovým ztrátám nebo k přetížení. Tento systém poskytuje prioritu pracovnímu zařízení, většinu zbytkového výkonu převádí do pojezdových motorů a zabraňuje zastavení motoru - a to i při nejnáročnějších pracovních operacích.



Maximální pohodlí obsluhy

Prostorná kabina

Prostorná kabina se širokým vstupem a pohodlným sedadlem poskytuje úroveň komfortu, která nemá v této třídě strojů srovnání. Ergonomické uspořádání ovládacích prvků a vynikající výhled v rozmezí 360° zajišťují snadné a bezpečné provádění prací ve všech provozních podmínkách. Na přání může být model SK820-5 vybaven předními vstupními dveřmi, které dosahují až po strop kabiny a společně s bočními okny, topením a klimatizací zajišťují maximální komfort při provozu v každém ročním období.

LCD panel

LCD panel, který je umístěn na bezpečnostní zábraně, umožňuje podrobné monitorování všech hlavních funkcí stroje: od množství paliva, až po teplotu chladicí kapaliny, stav vzduchového filtru, tlak motorového oleje a mnoha dalších funkcí.

Plynový pedál

Za účelem optimálního využití motoru, snížení spotřeby paliva a snížení provozního hluku může obsluha stroje provádět také regulaci otáček motoru pomocí plynového pedálu, aniž by musela sundat ruku z ovládací páky.



Nejpřísnější bezpečnostní normy

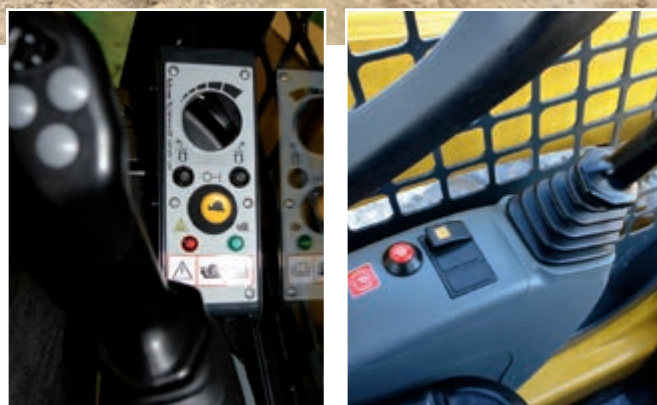


Bezpečnostní snímače

V případě nepovolených manévřů zabrání důmyslný systém snímačů na bezpečnostním rámu a na sedadle všem pohybům stroje a zablokuje pracovní zařízení. Kabina s ochrannou konstrukcí ROPS/FOPS, vynikající dynamická stabilita stroje a výhled v rozmezí 360° umožňují práci obsluhy s naprostou důvěrou.

Regulace pomalé rychlosti (SSC)

Funkce SSC, s jednoduchým a uživatelsky příjemným voličem průběhového ovladače, vždy zaručuje efektivní použití příslušenství, jako jsou asfaltová fréza nebo kotoučová pila.



Brzdy

Provozní a parkovací brzdy jsou součástí pojezdových motorů. Jedná se o hydraulicky ovládané brzdy s negativním účinkem, které mohou být zabrzděny nebo odbrzděny pouhým stisknutím tlačítka, které je umístěno na přístrojovém panelu vlevo od obsluhy. Není-li motor v chodu, brzdy jsou vždy zabrzděny.



Široká paleta příslušenství

S tímto strojem může být používána široká řada příslušenství, která může být využita na mnoha různých pracovištích. Dokonalý stroj pro každodenní použití na farmách, na staveništích, v průmyslových prostředích nebo v přístavech. Smykem řízený nakladač Komatsu může provádět náročnou práci s nesrovnatelnou všestranností. Model SK820-5 je také nabízen ve verzi s hydraulickým systémem Super Flow, který umožňuje použití specializovaného pracovního příslušenství a který nabízí mimořádný výkon a flexibilitu.

Paralelní zdvih

Konstrukce ramena s paralelním zdvihem vytváří z tohoto modelu stroj, který je vhodný především pro nakládací a vykládací operace, prováděné zejména pomocí paletizačních vidlí. Díky této speciální konstrukci udržuje model SK820-5 během celé trajektorie konstantní dosah lopaty. To zajišťuje tomuto stroji dosažení větších možných klopných momentů než u běžných modelů, stejně jako jednoduchost a bezpečnost při práci v maximální výšce.



Jednoduchá údržba

Snadný přístup ke kontrolním bodům

Běžné úkony údržby a pravidelné prohlídky mohou být prováděny po jednoduchém otevření zadního krytu motoru. Otevření zadního krytu navíc umožňuje obsluze přístup k chladičům a jejich snadnému čištění (chladiče jsou naklápěcí). Při speciálních úkonech údržby umožňuje sklápěcí kabina kompletní přístup k převodovce a k hlavním součástem hydraulického systému. Použití speciálních samomazných pouzder prodlužuje interval mazání všech čepů až na 250 provozních hodin.



Kryt motoru: rychlá kontrola motoru



Zadní kryt: snadné provádění kontroly a čištění chladičů

Satelitní vyhledávací systém Komatsu



KOMTRAX™ je revolučním systémem vyhledávání strojů, navrženým k úspoře Vašeho času a nákladů. Nyní můžete své zařízení sledovat kdykoliv a kdekoliv. Využití cenných informací o stroji, zjištěných přes webové rozhraní KOMTRAX™ optimalizuje plánování údržby stroje a jeho výkonnosti.

Se systémem KOMTRAX™ můžete:

- Zjistit kdy a kde Váš stroj zrovna pracuje
- Být informováni o neoprávněných pracích či pohybech stroje
- Nastavit a dostávat e-mailová upozornění využitá jako alarm stroje

O dalších podrobnostech o systému Komtrax Vás informuje brožura KOMTRAX™, dostupná u Vašeho nejbližšího dodavatele strojů KOMTRAX™.



Produktivní čas stroje – S "Denním pracovním přehledem" ve formě grafu dostáváte přesné údaje o běhu motoru Vašeho stroje, jako např. kdy byl motor nastartován a zastaven, stejně jako o celkové době jeho běhu.



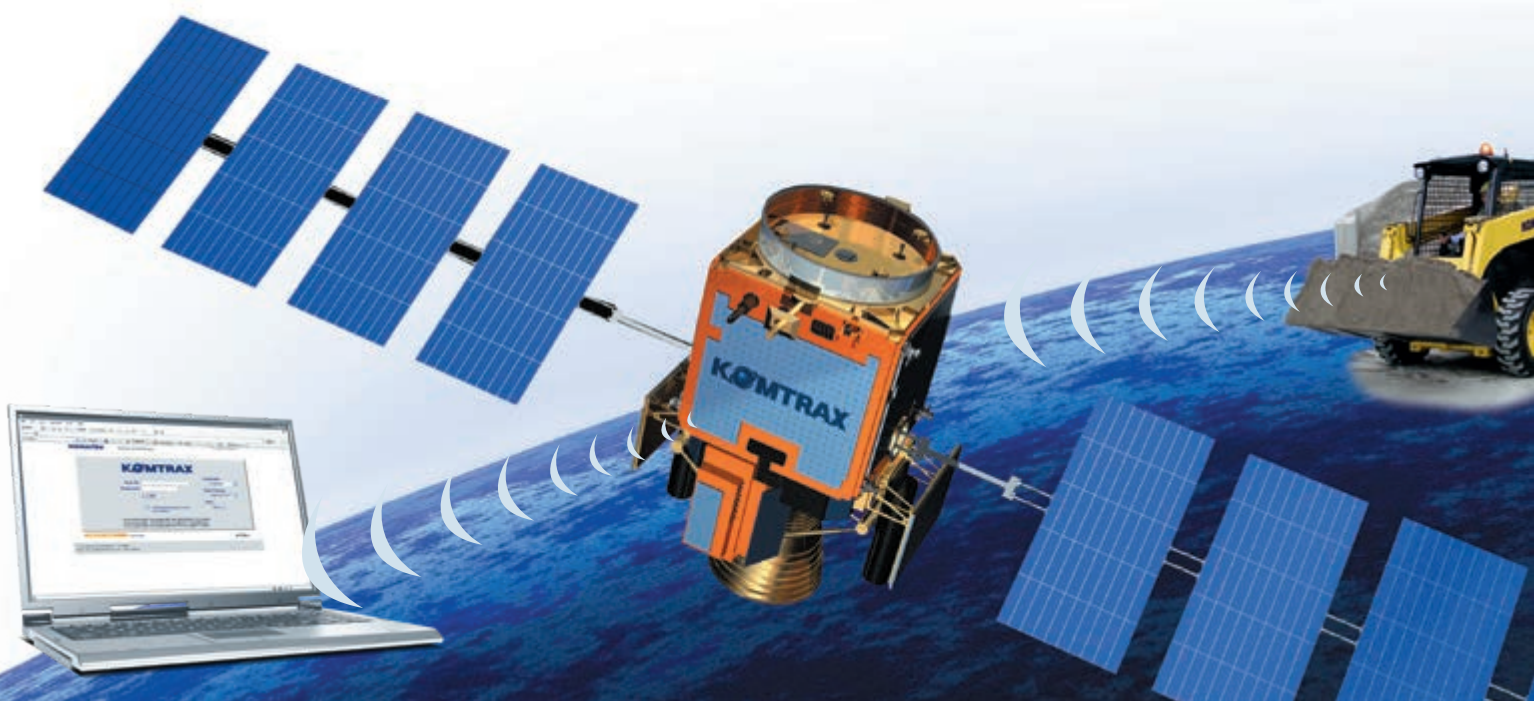
Poloha celé flotily – Seznam Vašich strojů neustále sleduje jejich polohu v republice i ostatních zemích.



Bezpečnostní upozornění – Můžete dostávat bezpečnostní upozornění jak přes webové rozhraní Komtraxu, tak i e-mailem.



Další zabezpečení – Funkce "Uzamčení motoru" poskytuje možnost naprogramovat, kdy může být motor nastartován. S funkcí "Geo plotu" systém KOMTRAX™ zasílá upozornění o pohybu stroje v a mimo předem definovaný prostor.



Technické údaje

MOTOR

Nová generace motorů byla vyvinuta tak, aby odpovídala požadavkům nejpřísnějších norem týkajících se emisí.

Model Komatsu S4D84E-6BMFD

Typ.....čtyřdobý, vodou chlazený vznětový motor

Vrtání x zdvih.....84 x 90 mm

Počet válců.....4

Výkon motoru

při otáčkách motoru2.600 ot/min

ISO 1439636,2 kW / 49,1 PS

ISO 9249 (výkon na setrvačnicku)35 kW / 47,6 PS

Max. krouticí moment/otáčky motoru156,9 Nm / 1.700 ot/min

Sání s přepřínováním

Chladicí systém voda

Typ vzduchového filtrusuchý s bezpečnostní vložkou

Startování elektrický startér s předehřevem pro chladné počasí

PROVOZNÍ HMOTNOST

Provozní hmotnost se standardní lopatou, s provozními náplněmi, + obsluha 75 kg (ISO 6016).....3.080 kg

HYDRAULICKÝ SYSTÉM

Typ..... Komatsu CLSS

Hydraulické čerpadlo zubové čerpadlo

Maximální průtok..... 62 l/min

Maximální provozní tlak.....206 barů

Hlavní rozvaděč 3 prvky s kompletním pilotním ovládním

Přední hydraulický systém "SUPER FLOW" (nadstandard):

Maximální průtok..... 100 l/min

Maximální provozní tlak.....206 barů

PNEUMATIKY

Standardní10-16.5 8PR

Nadstandard..... 10-16.5 8PR (s rovným vzorkem)

OVLÁDACÍ PRVKY

Proporcionální ovládní (PPC). Levá páka ovládá pohyby stroje a pravá páka ovládá pracovní zařízení. Ovládací pedál ovládá předavný hydraulický okruh příslušenství. Bezpečnostní systém zastaví všechny operace, dojde-li ke zdvižení bezpečnostního rámu nebo neseď-li obsluha na sedadle.

PŘEVODOVKA

Typ..... hydrostatická

Čerpadla..... 2 x dvoustupňové s měnitelným průtokem

Hydraulické motory 2 x axiální pístový

Koncové převody s konstantním záběrem s válečkovými řetězy pro těžký provoz v olejové lázni.

Počet převodových stupňů2

Maximální jezdová rychlost..... 16 km/h

Automatická parkovací i provozní kotoučová brzda v olejové lázni s negativním chodem.

ELEKTRICKÝ SYSTÉM

Napájecí napětí..... 12 V

Akumulátor80 Ah

Alternátor.....55 A

PROVOZNÍ KAPALINY

Hydraulický systém 38 l

Palivová nádrž 68 l

Koncové převody (řetězy)..... 15,5 + 15,5 l

Motorový olej..... 8 l

NAKLADAČ

Provozní nosnost (ISO 14397).....900 kg

Klopný moment (ISO 14397) 1.800 kg

Kapacita standardní lopaty (ISO 7546).....0,4 m³

Rypná síla lopaty (ISO 14397) 1.867 daN (1.950 kg)

Nosnost na pal.vidlích 600 kg

ŽIVOTNÍ PROSTŘEDÍ

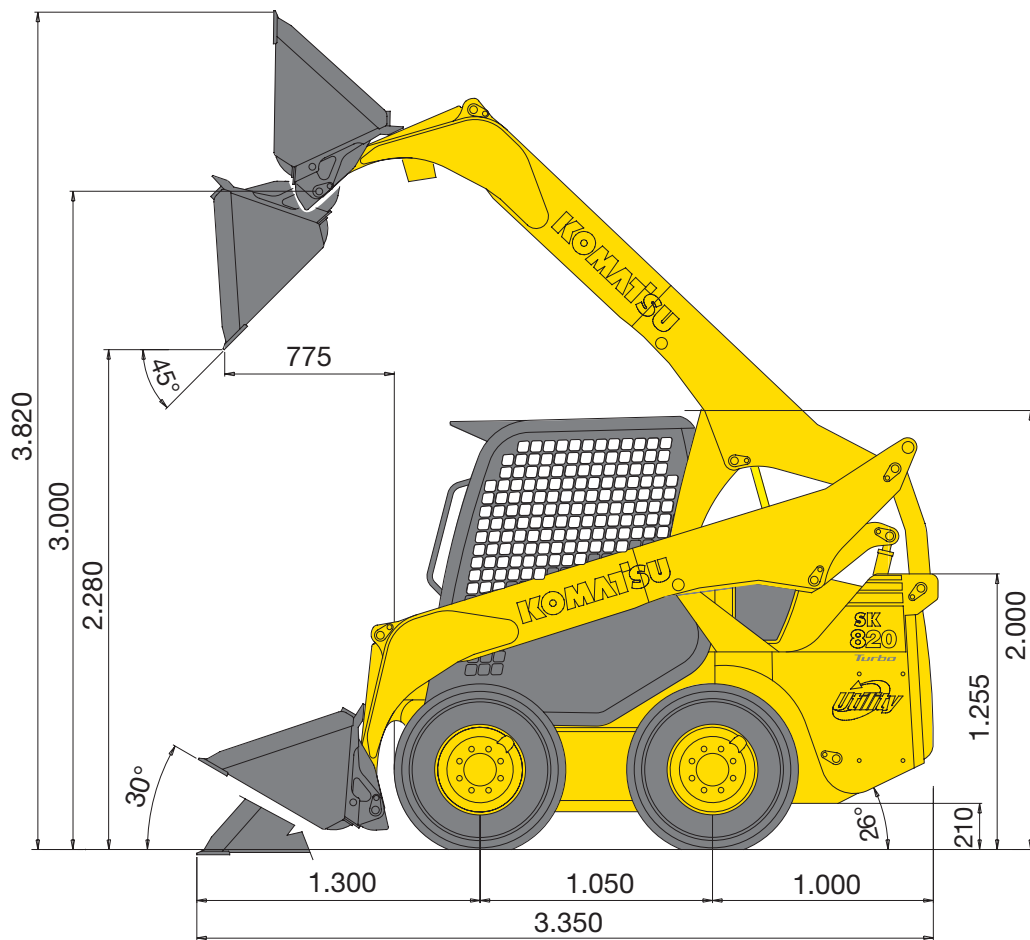
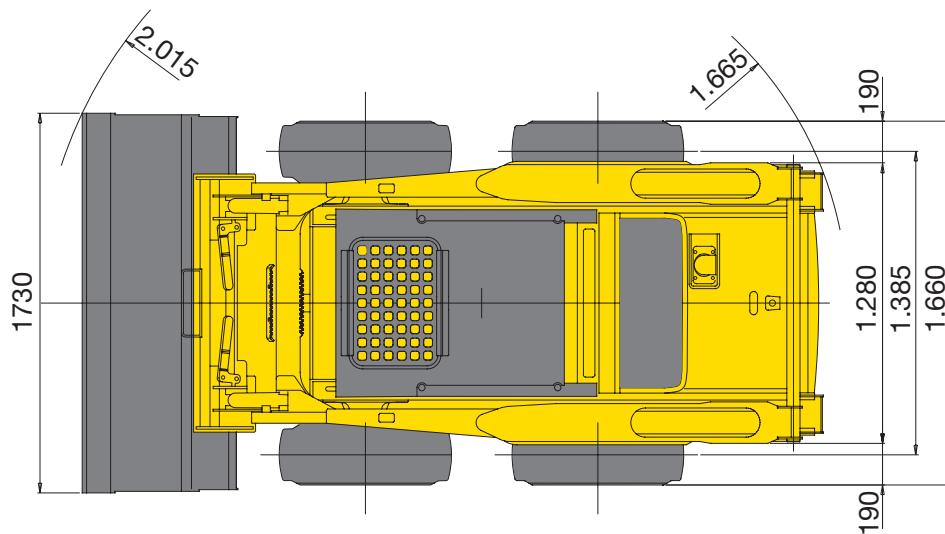
Úroveň vibrací (EN 12096:1997)

Ruka/paže.....≤ 2,5 m/s² (přesnost K = 1,2 m/s²)

Tělo≤ 0,5 m/s² (přesnost K = 0,2 m/s²)

Obsah fluorovaných skleníkových plynů HFC-134a (GWP 1430).

Množství plynu 0,7 kg, což odpovídá CO₂ 1,0 t.



Smykem řízený nakladač

SK820-5

Standardní a nadstandardní vybavení

MOTOR

Vznětový přeplňovaný motor Komatsu S4D84E-6BMFD s přímým vstřikováním splňující požadavky emisní normy EU Stage IIIA	●
Alternátor 55 A	●
Akumulátor 80 Ah	●
Katalyzátor	○

PŘEVODOVKA

2 rychlostní převodovka	●
-------------------------	---

HYDRAULICKÝ SYSTÉM

Přídavný hydraulický okruh pro příslušenství	●
Univerzální rychloupínač	●
Funkce "plovoucí poloha"	●
SUPER FLOW verze s 3 sekčním ovládacím ventilem	○
Regulace pomalé rychlosti (SSC)	○

PNEUMATIKY A BRZDY

Standardní 10-16.5 8PR	●
Automatická pracovní a parkovací brzda	●
Pneumatiky 10-16.5 8PR s rovným vzorkem	○

SERVIS A ÚDRŽBA

KOMTRAX™ - satelitní vyhledávací systém Komatsu	●
Cyklónový předčistič	○

KABINA

Sklopěcí kabina s ochrannou konstrukcí ROPS/FOPS (třída 1)	●
Nastavitelné sedadlo s bezpečnostním pásem	●
Bezpečnostní závora se zabudovaným displejem	●
Přístrojová deska obsahující:	
- Počítadlo provozních hodin	
- LCD indikátor množství paliva	
- LCD indikátor teploty chladicí kapaliny motoru	
- výstražné kontrolky: přítomnost obsluhy, sklopení bezpečnostní závory	●
- ostatní kontrolky: zanesení vzduchového filtru, tlak motorového oleje, dobíjení, filtr hydraulického oleje, předehřev motoru, parkovací brzda, pracovní světla, ukazatele směru, plovoucí poloha	
Plynový pedál	●
Uzavřená kabina s bočními okny, dveřmi (se stěračem), topením a klimatizací	○
Pneumaticky odpružené sedadlo s bezpečnostním pásem	○
Pevná nebo posuvná boční okna	○
Vnitřní zástrčka 12 V	○

BEZPEČNOSTNÍ VYBAVENÍ

Výstražné zařízení zpětného chodu	●
Klakson	●
Odpojovač akumulátoru	●
Výstražný majáček	○
Příslušenství a doplňky pro provoz na veřejných komunikacích	○
Zadní zpětná zrcátka	○
Ochranná konstrukce FOPS třída 2	○

SYSTÉM OSVĚTLENÍ

Dvě přední pracovní světla	●
2 zadní pracovní světla	○

DALŠÍ VYBAVENÍ

Automatické vyrovnávání pracovního zařízení	●
Vnitřní zástrčka 12 V	●
Blatníky	○
Zadní protizávaží 126 kg (6 kusů)	○

PŘÍSLUŠENSTVÍ

Lopata 1.730 mm se zuby nebo bez zubů	●
Lopata 1.550 mm se zuby nebo bez zubů	○
Lopata 1.800 mm se zuby nebo bez zubů	○
Břit na zuby	○
Šroubovaný břit	○
Zvedací oka	○

Příslušenství je dostupná velmi široká paleta. Pro podrobný přehled dodávaného příslušenství kontaktujte prosíme svého dodavatele Komatsu.

Na přání jsou dodávány další doplňky

- standardní vybavení
- nadstandardní vybavení

Váš dodavatel Komatsu:



Centrála:
Čestlická 299
251 01 Čestlice
Tel.: +420 212200200
www.komatsu.cz

KOMATSU

Komatsu Europe
International NV
Mechelsesteenweg 586
B-1800 VILVOORDE (BELGIUM)
Tel. +32-2-255 24 11
Fax +32-2-252 19 81
www.komatsu.eu

WKSS006806 02/2018

Materials and specifications are subject to change without notice.
KOMATSU is a trademark of Komatsu Ltd. Japan.

Uvedené údaje jsou nezávazné, právo k provádění změn vyhrazeno. Zobrazené ilustrace a diagramy se mohou lišit od standardního vybavení. Standardní a doplňkové příslušenství se může lišit v závislosti na regionu prodeje.