

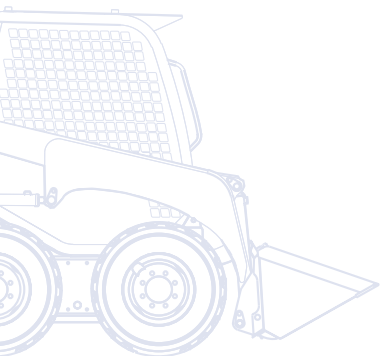
KOMATSU



SK
714

Smykem řízený nakladač

SK714-5



VÝKON MOTORU
34,9 kW / 47,5 PS @ 2.800 ot/min

PROVOZNÍ HMOTNOST
2.530 kg

KAPACITA LOPATY
650 kg

Stručný přehled

Vysoce univerzální a kompaktní smykem řízený nakladač SK714-5 je výsledkem zkušeností a technologií, které společnost Komatsu získala během uplynulých 80 let. Projekt byl vyvíjen se stálou pozorností věnovanou potřebám zákazníků z celého světa. Výsledkem je uživatelsky příjemný stroj, který nabízí špičkový výkon.

Mimořádný výkon

- PPC hydraulické servoovládání
- CLSS (Closed Load Sensing System)
- 2 rychlostní převodovka
- Automatické vyrovnávání pracovního zařízení
- Systém automatické regulace výkonu (Automatic Power Control - APC)

Absolutní univerzálnost

- Kompaktní rozměry
- Bohatá paleta příslušenství
- K dispozici také verze Super Flow



SK714-5

VÝKON MOTORU
34,9 kW / 47,5 PS @ 2.800 ot/min

PROVOZNÍ HMOTNOST
2.530 kg

KAPACITA LOPATY
650 kg

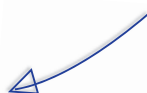
Maximální pohodlí obsluhy

- Prostorná kabina
- LCD panel
- Plynový pedál



Nejpřísnější bezpečnostní normy

- Kabina s ochrannou konstrukcí ROPS/FOPS
- Bezpečnostní snímače
- Vynikající výhled v rozsahu 360°
- Hydraulické brzdy s negativním účinkem



Snadné provádění servisních úkonů

- Jednoduchý přístup ke všem bodům denní kontroly
- Sklápěcí kabina umožňující snadné provádění údržby
- Prodloužený 250 hodinový servisní interval



KOMTRAX

Satelitní vyhledávací
systém Komatsu

Mimořádný výkon

Vysoká efektivita

Lopata s automatickým vyrovnáváním sklonu je jednou z mnoha standardních funkcí tohoto smykem řízeného nakladače Komatsu, která zaručuje vysoký výkon při jakékoli práci. Plynový pedál a dvoustupňová převodovka ještě více zvyšují produktivitu obsluhy.

PPC servoovládání

Proporcionální servoovládání (PPC) umožňuje jednoduché řízení modelu SK714-5. Přirozené pohyby a maximální přesnost zaručují dokonalou efektivitu a významně přispívají ke snížení únavy obsluhy. Pravá ovládací páka ovládá rameno a lopatu a levá páka ovládá převodovku.

Systém automatické regulace výkonu (Automatic Power Control - APC)

Díky systému automatické regulace výkonu (APC) může obsluha vždy využít maximálního výkonu motoru, aniž by docházelo k výkonovým ztrátám nebo k přetížení. Tento systém poskytuje prioritu pracovnímu zařízení, většinu zbytkového výkonu převádí do pojezdových motorů a zabraňuje zastavení motoru - a to i při nejnáročnějších pracovních operacích.



Maximální pohodlí obsluhy



Prostorná kabina

Prostorná kabina se širokým vstupem a pohodlným sedadlem poskytuje úroveň komfortu, která nemá v této třídě strojů srovnání. Ergonomické uspořádání ovládacích prvků a vynikající výhled v rozmezí 360° zajišťují snadné a bezpečné provádění prací ve všech provozních podmínkách. Na přání může být model SK714-5 vybaven předními vstupními dveřmi, které dosahují až po strop kabiny a společně s bočními okny a topením zajišťují maximální komfort při provozu v každém ročním období.

LCD panel

LCD panel, který je umístěn na bezpečnostní zábraně, umožňuje podrobné monitorování všech hlavních funkcí stroje: od množství paliva, až po teplotu chladicí kapaliny, stav vzduchového filtru, tlak motorového oleje a mnoha dalších funkcí.

Plynový pedál

Za účelem optimálního využití motoru, snížení spotřeby paliva a snížení provozního hluku může obsluha stroje provádět také regulaci otáček motoru pomocí plynového pedálu, aniž by musela sundat ruku z ovládací páky.



Nejpřísnější bezpečnostní normy



Bezpečnostní snímače

V případě nepovolených manévrů zabrání důmyslný systém snímačů na bezpečnostním rámu a na sedadle všem pohybům stroje a zablokuje pracovní zařízení. Kabina s ochrannou konstrukcí ROPS/FOPS, vynikající dynamická stabilita stroje a výhled v rozmezí 360° umožňují práci obsluhy s naprostou důvěrou.



Brzdy

Provozní a parkovací brzdy jsou součástí pojezdových motorů. Jedná se o hydraulicky ovládané brzdy s negativním účinkem, které mohou být zabrzděny nebo odbrzděny pouhým stisknutím tlačítka, které je umístěno na přístrojovém panelu vlevo od obsluhy. Není-li motor v chodu, brzdy jsou vždy zabrzděny.



Široká paleta příslušenství

S tímto strojem může být používána široká řada příslušenství, která může být využita na mnoha různých pracovištích. Dokonalý stroj pro každodenní použití na farmách, na staveništích, v průmyslových prostředích nebo v přístavech. Smykem řízený nakladač Komatsu může provádět náročnou práci s nesrovnatelnou všestranností. Model SK714-5 je také nabízen ve verzi s hydraulickým systémem Super Flow, který umožňuje použití specializovaného pracovního příslušenství a který nabízí mimořádný výkon a flexibilitu.

Kompaktní rozměry

Extrémní kompaktnost, hbitost a rychlost modelu SK714-5 je nejlépe využívána při práci v malém prostoru. Díky malým poloměrům otáčení stroje a uživatelsky příjemným ovládacím prvkům je řízení stroje vždy prováděno zcela bezpečně.



Jednoduchá údržba

Snadný přístup ke kontrolním bodům

Běžné úkony údržby a pravidelné prohlídky mohou být prováděny po jednoduchém otevření zadního krytu motoru. Otevření zadního krytu navíc umožňuje obsluze přístup k chladičům a jejich snadnému čištění (chladiče jsou naklápěcí). Při speciálních úkonech údržby umožňuje sklápěcí kabina kompletní přístup k převodovce a k hlavním součástem hydraulického systému. Použití speciálních samomazných pouzder prodlužuje interval mazání všech čepů až na 250 provozních hodin.



Kryt motoru: rychlá kontrola motoru



Zadní kryt: snadné provádění kontroly a čištění chladičů

Satelitní vyhledávací systém Komatsu



KOMTRAX™ je revolučním systémem vyhledávání strojů, navrženým k úspoře Vašeho času a nákladů. Nyní můžete své zařízení sledovat kdykoliv a kdekoliv. Využití cenných informací o stroji, zjištěných přes webové rozhraní KOMTRAX™ optimalizuje plánování údržby stroje a jeho výkonnosti.

Se systémem KOMTRAX™ můžete:

- Zjistit kdy a kde Váš stroj zrovna pracuje
- Být informováni o neoprávněných pracích či pohybech stroje
- Nastavit a dostávat e-mailová upozornění využitá jako alarm stroje

O dalších podrobnostech o systému Komtrax Vás informuje brožura KOMTRAX™, dostupná u Vašeho nejbližšího dodavatele strojů KOMTRAX™.



Produktivní čas stroje – S "Denním pracovním přehledem" ve formě grafu dostáváte přesné údaje o běhu motoru Vašeho stroje, jako např. kdy byl motor nastartován a zastaven, stejně jako o celkové době jeho běhu.



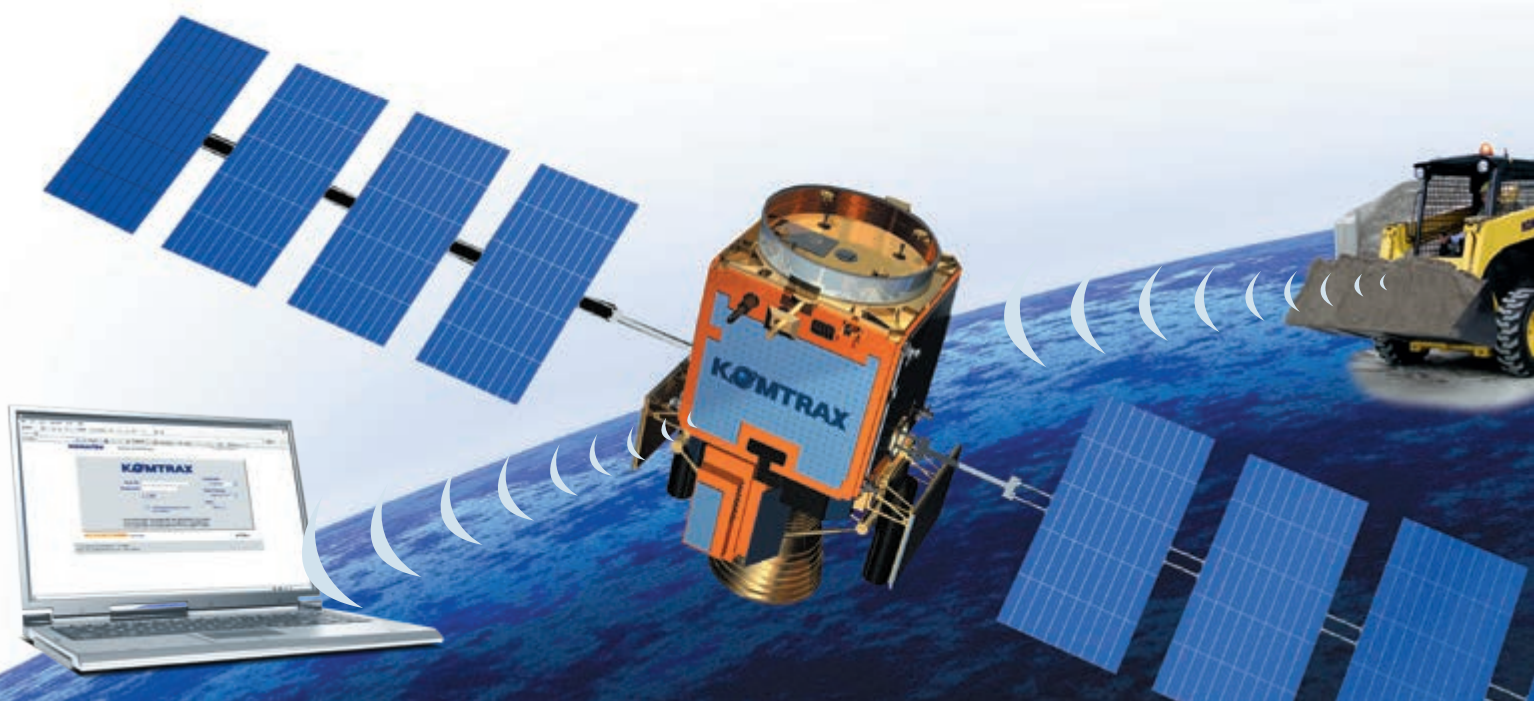
Poloha celé flotily – Seznam Vašich strojů neustále sleduje jejich polohu v republice i ostatních zemích.



Bezpečnostní upozornění – Můžete dostávat bezpečnostní upozornění jak přes webové rozhraní Komtraxu, tak i e-mailem.



Další zabezpečení – Funkce "Uzamčení motoru" poskytuje možnost naprogramovat, kdy může být motor nastartován. S funkcí "Geo plotu" systém KOMTRAX™ zasílá upozornění o pohybu stroje v a mimo předem definovaný prostor.



Technické údaje

MOTOR

Nová generace motorů byla vyvinuta tak, aby odpovídala požadavkům nejpřísnějších norem týkajících se emisí.

Model Komatsu 4D88E-5KFD

Typ.....čtyřdobý, vodou chlazený vznětový motor

Vrtání x zdvih.....88 x 90 mm

Počet válců.....4

Výkon motoru

při otáčkách motoru2.800 ot/min

ISO 1439634,9 kW / 47,5 PS

ISO 9249 (výkon na setrvačnicku)33,6 kW / 45,7 PS

Max. krouticí moment/otáčky motoru145,1 Nm / 1.200 ot/min

Sání atmosférické

Chladicí systém voda

Typ vzduchového filtrusuchý s bezpečnostní vložkou

Startování elektrický startér s předehřevem pro chladné počasí

PROVOZNÍ HMOTNOST

Provozní hmotnost se standardní lopatou, s provozními náplněmi, + obsluha 75 kg (ISO 6016).....2.530 kg

HYDRAULICKÝ SYSTÉM

Typ..... Komatsu CLSS

Hydraulické čerpadlo zubové čerpadlo

Maximální průtok.....62 l/min

Maximální provozní tlak.....191 barů

Hlavní rozvaděč3 prvky s kompletním pilotním ovládním

Přední hydraulický systém "SUPER FLOW" (nadstandard):

Maximální průtok.....100 l/min

Maximální provozní tlak.....191 barů

Hlavní rozvaděč3-sekční

PNEUMATIKY

Standardní10-16.5 8PR

Nadstandard.....10-16.5 8PR (široké pneumatiky)
10-16.5 (Airboss)

OVLÁDACÍ PRVKY

Proporcionální ovládní (PPC). Levá páka ovládá pohyby stroje a pravá páka ovládá pracovní zařízení. Ovládací pedál ovládá předvádný hydraulický okruh příslušenství. Bezpečnostní systém zastaví všechny operace, dojde-li ke zdvižení bezpečnostního rámu nebo nesedí-li obsluha na sedadle.

PŘEVODOVKA

Typ.....hydrostatická

Čerpadla.....2 x dvoustupňové s měnitelným průtokem

Hydraulické motory2 x axiální pístový

Koncové převody s konstantním záběrem s válečkovými řetězy pro těžký provoz v olejové lázni.

Počet převodových stupňů2

Maximální jezdová rychlost.....16 km/h

Automatická parkovací i provozní kotoučová brzda v olejové lázni s negativním chodem.

ELEKTRICKÝ SYSTÉM

Napájecí napětí.....12 V

Akumulátor80 Ah

Alternátor.....40 A

PROVOZNÍ KAPALINY

Hydraulický systém38 l

Palivová nádrž53 l

Koncové převody (řetězy).....15,5 + 15,5 l

Motorový olej.....8 l

NAKLADAČ

Provozní nosnost (ISO 14397).....650 kg

Klopný moment (ISO 14397)1.300 kg

Kapacita standardní lopaty (ISO 7546).....0,35 m³

Rypná síla lopaty (ISO 14397)1.716 daN (1.750 kg)

Max. zdvihová hmotnost (ISO 8313)1.814 daN (1.850 kg)

Nosnost na pal.vidlích400 kg

Max. nakládací výška vidlí.....2.620 mm

Max. dosah vidlí1.895 mm

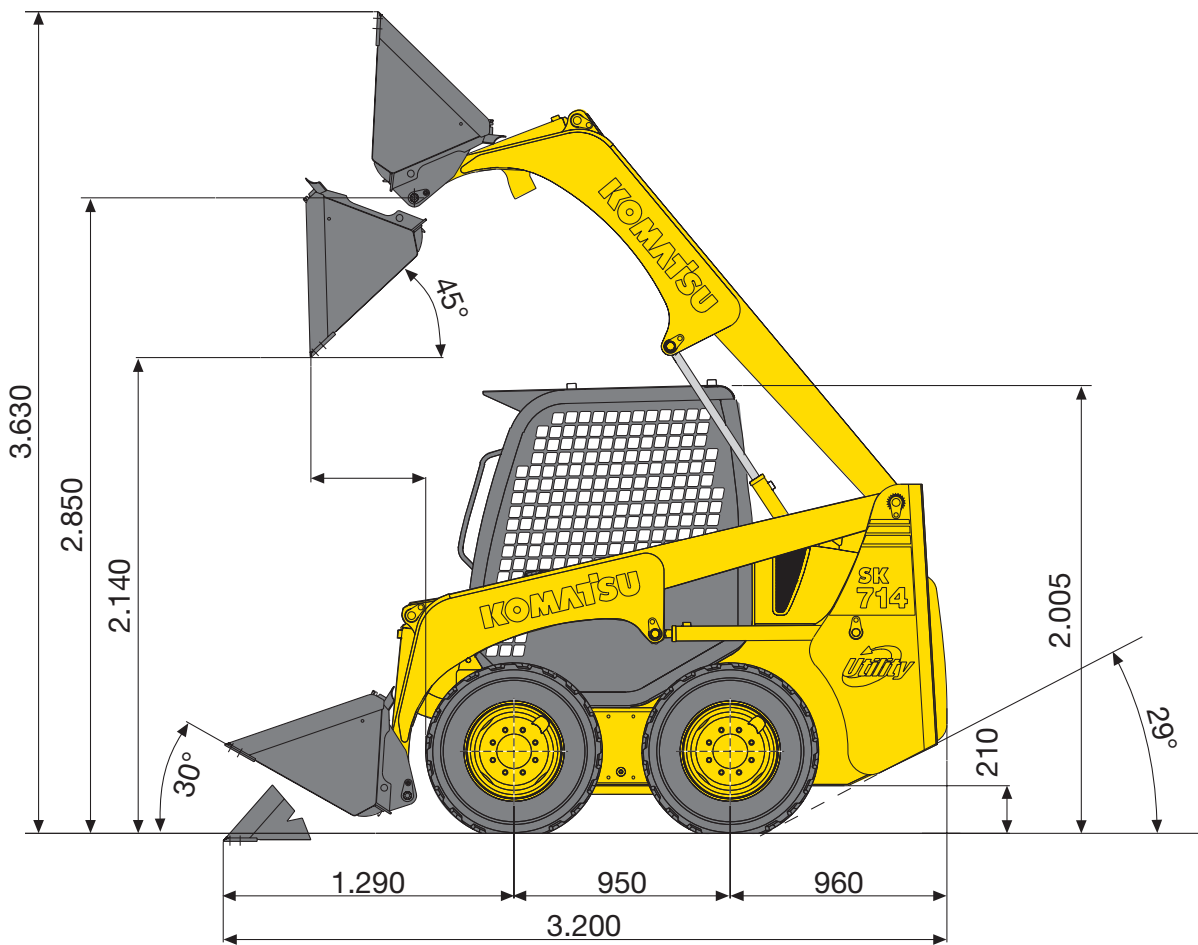
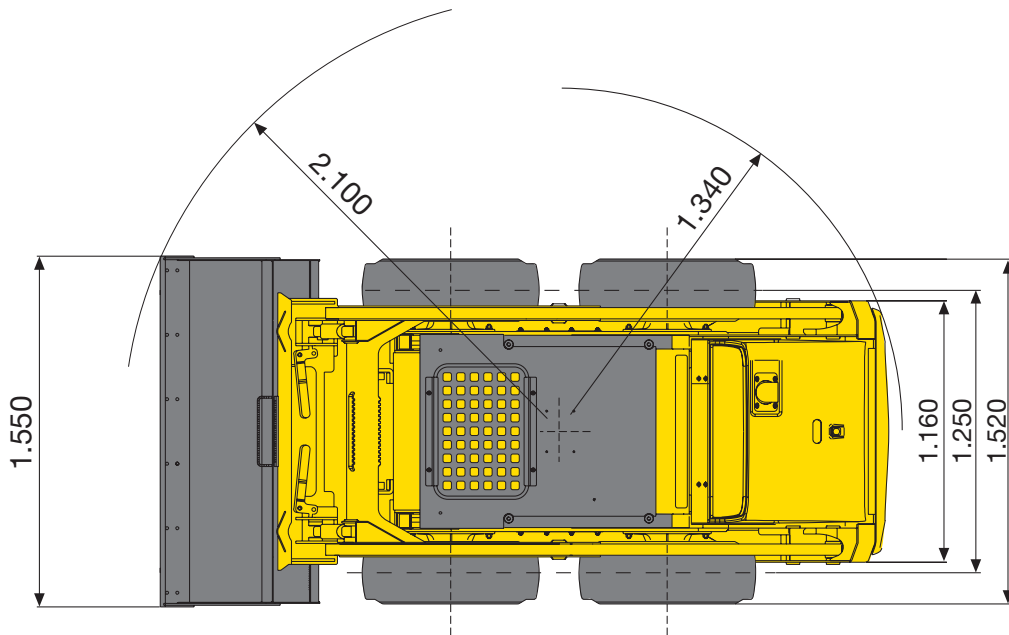
ŽIVOTNÍ PROSTŘEDÍ

Úroveň vibrací (EN 12096:1997)*

Ruka/paže.....≤ 2,5 m/s² (přesnost K = 1,2 m/s²)

Tělo≤ 0,5 m/s² (přesnost K = 0,2 m/s²)

* pro posouzení případných rizik dle 2002/44/EC, prosíme konzultujte s ISO/TR 25398:2006.



Smykem řízený nakladač

SK714-5

Standardní a nadstandardní vybavení

MOTOR

Vznětový motor Komatsu 4D88E-5KFD s atmosférickým sáním a přímým vstřikováním paliva	●
Alternátor 40 A	●
Akumulátor 80 Ah	●
Katalyzátor	○

PNEUMATIKY A BRZDY

Standardní 10-16.5 8PR	●
Automatická pracovní a parkovací brzda	●
Široké pneumatiky 10-16.5 8PR	○
Pneumatiky 10-16.5 Airboss	○

HYDRAULICKÝ SYSTÉM

Přídavný hydraulický okruh pro příslušenství	●
Univerzální rychloupínač	●
SUPER FLOW verze s 3 sekčním ovládacím ventilem	○
Funkce "plovoucí poloha"	○

PŘEVODOVKA

2 rychlostní převodovka	●
-------------------------	---

SERVIS A ÚDRŽBA

KOMTRAX™ - satelitní vyhledávací systém Komatsu	●
Cyklónový předčistič	○

KABINA

Sklopěcí kabina s ochrannou konstrukcí ROPS/FOPS (třída 1)	●
Nastavitelné sedadlo s bezpečnostním pásem	●
Bezpečnostní závora se zabudovaným displejem	●
Přístrojová deska obsahující: - Počítadlo provozních hodin - LCD indikátor množství paliva - LCD indikátor teploty chladicí kapaliny motoru - výstražné kontrolky: přítomnost obsluhy, sklopení bezpečnostní závory - ostatní kontrolky: zanesení vzduchového filtru, tlak motorového oleje, dobíjení, filtr hydraulického oleje, předehřev motoru, parkovací brzda, pracovní světla, ukazatele směru, plovoucí poloha	●
Plynový pedál	●
Uzavřená kabina s bočními okny, dveřmi (se stěračem) a topením	○
Pneumaticky odpružené sedadlo s bezpečnostním pásem	○
Pevná nebo posuvná boční okna	○
Vnitřní zástrčka 12 V	○

BEZPEČNOSTNÍ VYBAVENÍ

Výstražné zařízení zpětného chodu	●
Klakson	●
Odpojovač akumulátoru	●
Výstražný majáček	○
Příslušenství a doplňky pro provoz na veřejných komunikacích	○
Zadní zpětná zrcátka	○
Ochranná konstrukce FOPS třída 2	○

SYSTÉM OSVĚTLENÍ

Dvě přední pracovní světla	●
2 zadní pracovní světla	○

DALŠÍ VYBAVENÍ

Automatické vyrovnávání pracovního zařízení	●
Vnitřní zástrčka 12 V	○
Blatníky	○
Zadní protizávaží 126 kg (6 kusů)	○

PŘÍSLUŠENSTVÍ

Lopata 1.550 mm se zuby nebo bez zubů	●
Lopata 1.730 mm se zuby nebo bez zubů	○
Břit na zuby	○
Šroubovaný břit	○
Zvedací oka	○
Paletizační vidle	○
Příprava pro připojení podkopového zařízení	○

Na přání jsou dodávány další doplňky

- standardní vybavení
- nadstandardní vybavení

Váš dodavatel Komatsu:



Centrála Praha:
Jeremiášova 947
155 00 Praha 5 – Stodůlky
Tel.: 296376372
Fax.: 251610211
e-mail: komatsu@kuhnbohemia.cz www.kuhnbohemia.cz

KOMATSU

**Komatsu Europe
International NV**
Mechelsesteenweg 586
B-1800 VILVOORDE (BELGIUM)
Tel. +32-2-255 24 11
Fax +32-2-252 19 81
www.komatsu.eu

WKSS006503 08/2016

Materials and specifications are subject to change without notice.
KOMATSU is a trademark of Komatsu Ltd. Japan.

Uvedené údaje jsou nezávazné, právo k provádění změn vyhrazeno. Zobrazené ilustrace a diagramy se mohou lišit od standardního vybavení. Standardní a doplňkové příslušenství se může lišit v závislosti na regionu prodeje.