

# KOBELCO

## SK210<sub>LC</sub>

## SK210<sub>NLC</sub>

## SK210<sub>SNLC</sub>

■ Capacità della benna:

0,70 - 0,80 m<sup>3</sup>

■ Potenza del motore:

124 kW / 2.000 giri/min

■ Peso in esercizio:

21.600 - 23.600 kg



**We Save You Fuel**  
Achieving a Low-Carbon Society

**La potenza incontra l'efficienza**



**SK210<sub>LC</sub> SK210<sub>NLC</sub> SK210<sub>SNLC</sub>**



10%

Un maggiorrisparmio  
di carburante significa  
"efficienza"

Maggiore  
produttività  
significa  
"potenza"

Rispetto alla modalità S del modello SK210LC-9

Per i centri urbani e le miniere in tutto il mondo. Dall'impegno all'innovazione di Kobelco nasce un macchinario edile duraturo e rispettoso dell'ambiente, perfetto per qualsiasi attività e i cantieri di tutto il pianeta. La maggiore potenza e un risparmio di carburante più elevato, migliorano l'efficienza di qualsiasi progetto. Le macchine SK210LC Kobelco sono inoltre più durature che mai e in grado di resistere alle condizioni più difficili di lavoro. Tutto questo garantisce nuovi livelli di valore che precorrono i tempi. Con emissioni di NOx\* significativamente ridotte, queste macchine sono inoltre conformi agli standard sulle emissioni dei gas di scarico Stage IV. Prestando particolare attenzione all'ambiente globale del futuro, Kobelco offre un livello di produttività di prossima generazione per soddisfare le esigenze di riduzione dei costi dell'intero ciclo di vita della macchina e superare le aspettative dei clienti in tutto il mondo.

\* NOx: Ossido di azoto

JAPANESE QUALITY

GENERATION 10

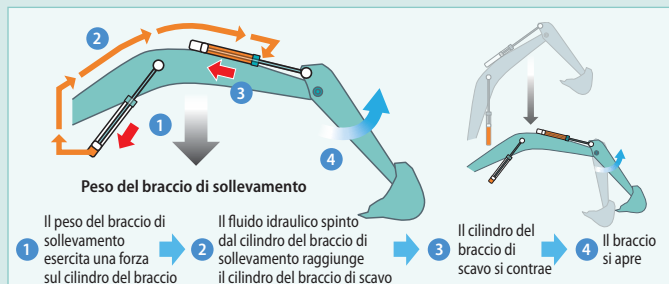


# L'evoluzione continua, migliorando il consumo di carburante

Sistema idraulico: una tecnologia rivoluzionaria consente di risparmiare carburante

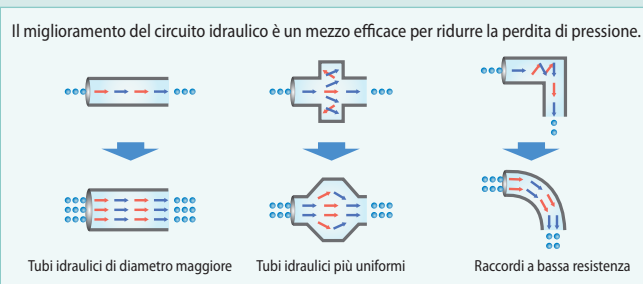
## Sistema di interflusso del braccio **NUOVO**

Durante l'abbassamento del braccio di sollevamento, questo sistema sfrutta la forza esercitata verso il basso dal peso del braccio stesso per spingere il fluido verso il braccio di scavo. In questo modo si riduce enormemente la necessità di applicare potenza dall'esterno del sistema.



## Il circuito idraulico riduce la perdita di energia

Kobelco si è impegnata al massimo per migliorare il consumo di carburante riducendo al minimo la resistenza alla pressione idraulica e perfezionando la disposizione del circuito idraulico per minimizzare la resistenza delle valvole e ridurre gli attriti.

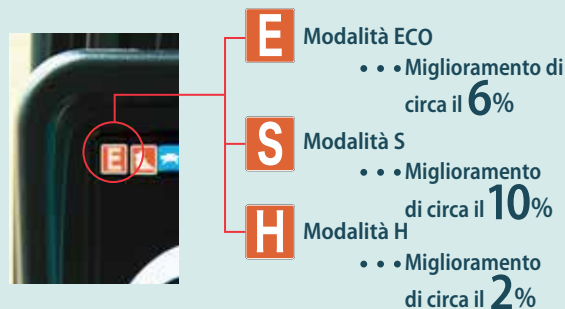


Obiettivo: miglioramento dell'efficienza in termini di carburante

## Modalità di lavoro

Il consumo di carburante è inferiore nella modalità ECO/modalità S rispetto al modello precedente (generazione 9).

■ Rispetto ai modelli precedenti



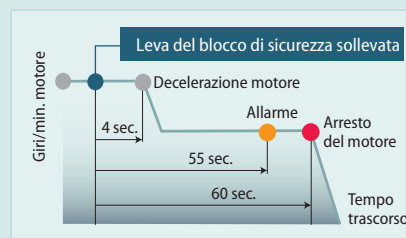
Da sempre e per sempre. Ieri, oggi e domani. Ossessionati dal risparmio di carburante.

Negli ultimi 10 anni, Kobelco ha ottenuto una riduzione media nel consumo di carburante di circa il 38%. La promessa è continuare a essere leader nel risparmio di carburante.

■ Rispetto al modello SK210LC-6 (2006)

**E** Modalità ECO (SK210LC-10)
 

- • • Miglioramento di circa il **38%**



## AIS (Auto Idle Stop)

Quando la leva di sicurezza rimane sollevata, il motore si arresta automaticamente. In questo modo si elimina lo spreco di carburante dovuto al funzionamento al minimo del motore nella fase di inattività, riducendo anche le emissioni di CO<sub>2</sub>.



Un risparmio di  
carburante superiore  
al **10%**  
significa "efficienza"

Il nuovo sistema di interflusso del braccio di scavo controlla in modo più efficiente il flusso del fluido idraulico e una significativa riduzione della resistenza nel circuito e della perdita di pressione migliora il rendimento del carburante di circa il 10%<sup>\*1</sup>. Il motore, già molto apprezzato per le sue prestazioni ambientali, è dotato di un nuovo sistema SCR<sup>\*2</sup> e grazie alla riduzione nelle emissioni di NOx ora soddisfa gli standard Stage IV.

<sup>\*1</sup> Rispetto alla modalità S del modello SK210LC-9

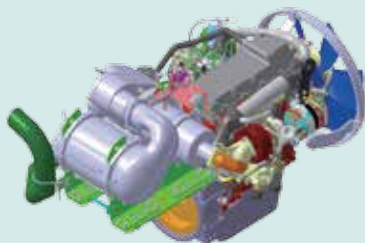
<sup>\*2</sup> SCR: Selective Catalytic Reduction (riduzione catalitica selettiva)



## Il motore soddisfa gli standard Stage IV

### Riduce il consumo di carburante e le emissioni di gas di scarico

I motori Hino sono rinnovati in termini di rendimento del carburante e prestazioni ambientali e Kobelco ha perfezionato questi gruppi motopropulsori appositamente per i macchinari edili. La pressione all'interno del sistema di iniezione del carburante common-rail, il turbo VG, e il sistema di post-trattamento del gas di scarico abbattano l'emissione di PM<sup>3</sup> mentre il radiatore a elevata capacità dell'EGR riduce drasticamente la formazione di NOx.



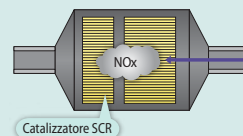
<sup>3</sup> PM: Particulate Matter (particolato)

### Sistema SCR con DEF/AdBlue **NUOVO**

Il sistema di scarico del motore è dotato di un apparato SCR che converte le emissioni di NOx in azoto e acqua, due sostanze innocue. Questo, insieme a un sistema di post-trattamento del gas di scarico che cattura e smaltisce il particolato, permette all'escavatore SK210LC di garantire emissioni più pulite che soddisfano gli standard Stage IV.

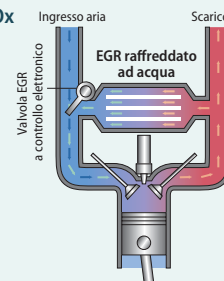
■ Tasso di riduzione di NOx  
(Rispetto ai modelli precedenti)

Riduzione di circa l' **88%**



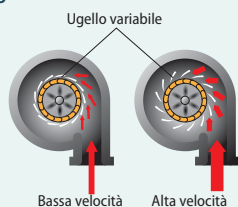
### Il radiatore dell'EGR riduce l'emissione di NOx

Pur garantendo sufficiente ossigeno per la combustione, i gas di scarico raffreddati vengono miscelati con l'aria in ingresso e messi nuovamente in circolo nel motore. La temperatura ridotta dell'ossigeno abbassa la temperatura di combustione e aumenta il rendimento del carburante.



### Il turbo VG riduce l'emissione di particolato

Il turbocompressore a geometria variabile regola l'ingresso dell'aria per massimizzare il rendimento del carburante. Ai bassi regimi del motore, gli ugelli sono chiusi, la velocità del turbo viene incrementata e l'ingresso dell'aria viene aumentato. Ciò contribuisce a ridurre il consumo di carburante.



# Più potenza e maggiore efficienza

Il sistema idraulico ad alta efficienza riduce al minimo il consumo di carburante massimizzando al tempo stesso la potenza. Con movimenti agili ed elevata potenza di scavo, questo escavatore promette di migliorare la produttività del lavoro.

La maggiore efficienza in termini di carburante contribuisce a migliorare le prestazioni

## Volume di scavo superiore

Questo escavatore offre una forza di strappo dinamica e al tempo stesso riduce al minimo il consumo di carburante, ottenendo un volume di lavoro leader per la classe. La modalità H con una regolazione di coppia maggiore offre un volume di scavo superiore di circa il 7%.

■ Volume di scavo/ora  
(Rispetto alla modalità H sui modelli precedenti)



↑  
Aumento di circa il **7%**

■ Massima forza di strappo della benna

Normale: **143kN**

Con power boost: **157kN**

■ Massima forza di strappo del braccio di scavo

Normale: **102kN**

Con power boost: **112kN**

\*I valori si riferiscono al braccio HD (2,94m)



## Produttività e velocità con capacità di utilizzo superiore

NUOVO



\*I valori si riferiscono al braccio HD (2,94m)

### Circuito per aggancio rapido (optional)



Un circuito idraulico per l'aggancio rapido, che accelera l'operazione di sostituzione degli accessori, è disponibile come optional.

### Il comando a tocco leggero sulla leva consente di lavorare in modo più regolare e con minore fatica



L'utilizzo della leva di azionamento richiede il 25% in meno di forza, con una conseguente riduzione della fatica durante le lunghe ore di lavoro o l'uso ininterrotto.

### Forza di traslazione di classe superiore

La potente forza di traslazione e trazione garantisce velocità elevata durante il superamento di pendenze o l'attraversamento di strade in cattivo stato, nonché l'agilità necessaria per cambiare direzione con facilità e rapidità.



■ Forza di trazione alla barra:

SK210LC/NLC

**229kN**

SK210SNLC

**227kN**

## Caratteristiche facili da utilizzare come i comandi ben visibili e intuitivi



### Monitor a schermata multipla a colori

Le visualizzazioni grafiche e dai colori brillanti sono facilmente riconoscibili sul monitor a schermata multipla LCD della console. Il display mostra il consumo di carburante, gli intervalli di manutenzione e molto altro.

- 1 L'indicatore analogico fornisce una lettura intuitiva del livello di carburante e della temperatura dell'acqua del motore
- 2 La spia verde indica basso consumo di carburante durante il funzionamento
- 3 Indicatore di accumulo di particolato (sinistra)/indicatore di livello di AdBlue (destra)
- 4 Consumo di carburante
- 5 Tasto della modalità di scavo
- 6 Tasto di visualizzazione monitor

### Tasto della modalità accessorio a singolo tocco

Il semplice tocco di un tasto converte il circuito idraulico e la quantità di flusso per adattarsi al cambio dell'accessorio. Le icone consentono all'operatore di verificare all'istante la correttezza della configurazione.



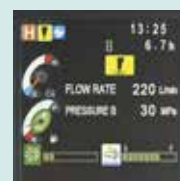
Schermata di accumulo particolato/ consumo di carburante



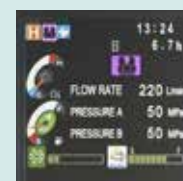
Consumo di carburante



Manutenzione



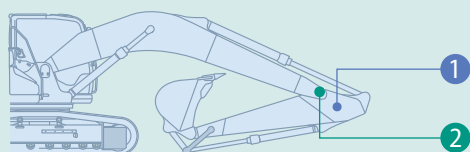
Modalità demolitore



Modalità cesaia



# Maggiore potenza e durabilità per proteggere il valore della macchina



Costruito per operare in ambienti difficili

Il braccio di scavo è stato rinforzato per gestire un volume più elevato di lavoro, garantendo maggiore potenza e una durabilità eccellente in grado di resistere alle condizioni di lavoro più impegnative.

## 1 Estensione del rinforzo alla base del braccio di scavo

HD: Lo spessore della piastra di base è stato aumentato di 1,3 volte (20 t).



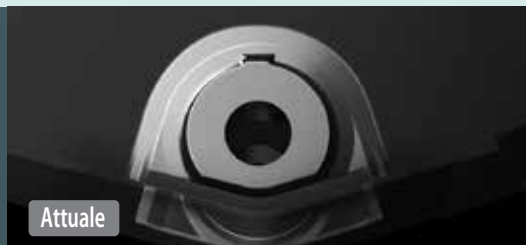
Attuale



Nuovo

## 2 Modifica del profilo di attacco del braccio base

La struttura dell'attacco del braccio base è stata modificata e migliorata per distribuire la sollecitazione, aumentando la resistenza di 2,6 volte per attività quali lo scavo in prossimità di una parete.



Attuale



Nuovo



Maggiore  
produttività  
significa  
"potenza"

Il design strutturale migliora la robustezza, eliminando al contempo i problemi idraulici. La maggiore durabilità porta la produttività a un nuovo livello.



### Maggiore affidabilità del sistema di filtraggio

La presenza di carburante e fluido idraulico puliti e privi di contaminanti è essenziale per ottenere prestazioni stabili. I sistemi di filtraggio migliorati riducono il rischio di problemi meccanici e prolungano la vita utile e la durabilità della macchina.

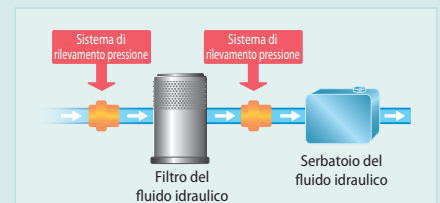
#### Filtro del fluido idraulico **NUOVO**

Riconosciuto come il migliore del settore, il filtro super fine Kobelco filtra anche le particelle più piccole. Il nuovo coperchio previene la contaminazione durante il cambio dei filtri.



#### Rilevatore di intasamento del filtro del fluido idraulico **NUOVO**

I sensori di pressione all'ingresso e all'uscita del filtro del fluido idraulico, monitorano le variazioni nella pressione per determinare il grado di intasamento. Se la variazione nella pressione supera un livello predeterminato, sul monitor a schermata multipla compare un avviso, in modo che qualsiasi contaminazione possa essere rimossa dal filtro prima che raggiunga il serbatoio del fluido idraulico.



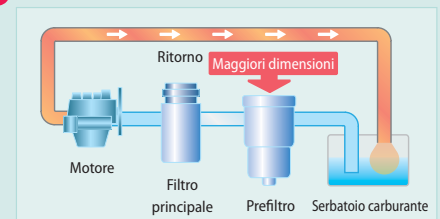
#### Filtro dell'aria a doppio elemento

L'elemento a elevata capacità è caratterizzato da una struttura a doppio filtro che mantiene il motore pulito anche negli ambienti industriali.



#### Filtro del carburante **NUOVO**

Il prefilto, con separatore d'acqua integrato, massimizza le prestazioni di filtraggio.



# La cabina confortevole è ora più sicura che mai

Un ambiente di lavoro più silenzioso e confortevole. Una cabina pensata appositamente per l'operatore è la chiave per una maggiore sicurezza.

## Comfort

### Cabina super ermetica



L'elevato livello di ermeticità mantiene la polvere all'esterno della cabina.

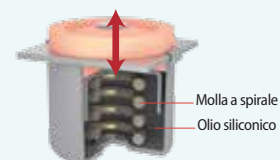
### Interno silenzioso

L'elevato livello di ermeticità garantisce un interno cabina silenzioso e confortevole.

### Vibrazioni ridotte

Le molle a spirale assorbono le vibrazioni lievi mentre gli attacchi alti delle sospensioni oleodinamiche con olio silconico riducono le vibrazioni più forti. La corsa lunga ottenuta da questo sistema fornisce un'eccellente protezione dalle vibrazioni.

Il doppio della corsa di un attacco convenzionale



### La visuale ampia garantisce libertà di manovra all'operatore

Il finestrino anteriore è dotato di un unico cristallo ampio senza montante centrale sul lato destro per una visibilità estesa e senza ostacoli.



## Diffusori dell'aria condizionata dietro il sedile

NUOVO



L'ampio climatizzatore è dotato di diffusori posti sui montanti posteriori per diffondere l'aria dal retro e lateralmente a sinistra e a destra del sedile dell'operatore. I diffusori possono essere regolati per emettere un flusso diretto di aria fredda o calda sull'operatore, garantendo un ambiente di lavoro più confortevole.



## Sedile più confortevole per migliorare la produttività



Le sospensioni del sedile assorbono le vibrazioni



Lo schienale del sedile reclinabile può essere abbassato completamente



La doppia slitta permette di regolare il sedile per un comfort ottimale

## Le dotazioni interne aggiungono comfort e praticità



Radio con installazione Bluetooth



USB/AUX



Uscita di alimentazione 12V



Spazioso vano portaoggetti



Ampio portatazza

## L'ampia cabina permette di entrare e uscire facilmente

La cabina ampliata è dotata di un grande sportello, offre maggiore spazio in altezza e permette di entrare e uscire senza difficoltà.

## Sicurezza

### Cabina ROPS

La cabina a norme ROPS (Roll-Over-Protective Structure) è conforme agli standard ISO (ISO-12117-2: 2008) e garantisce una maggiore sicurezza dell'operatore in caso di ribaltamento della macchina.



La protezione del tettuccio è una dotazione standard

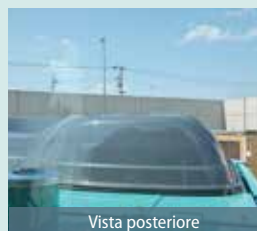
## Visuale ampliata per una maggiore sicurezza



Telecamera posteriore Telecamera laterale destra

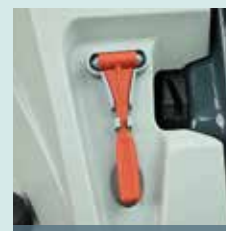
### Telecamera laterale destra montata come dotazione standard

Oltre alla telecamera posteriore, come dotazione standard è montata anche una telecamera laterale destra per facilitare i controlli di sicurezza sull'intero perimetro della macchina.



Vista posteriore

Il lunotto offre una visuale diretta sulla parte posteriore della cabina.



Martelletto per l'uscita di emergenza

# KOMEXS

## KOBELCO MONITORING EXCAVATOR SYSTEM



### Monitoraggio remoto per la massima tranquillità

Il sistema KOMEXS (Kobelco Monitoring Excavator System) utilizza la comunicazione satellitare e Internet per comunicare i dati, pertanto può essere utilizzato in aree in cui altre forme di comunicazione sono difficoltose. Quando su un escavatore è installato questo sistema, è possibile ottenere in remoto i dati relativi al funzionamento della macchina, ad esempio ore di funzionamento, posizione, consumo di carburante e stato della manutenzione.

### Accesso diretto allo stato operativo

#### Dati sulla posizione

È possibile ottenere dati accurati sulla posizione anche da siti in cui le comunicazioni sono difficoltose.



Ultima posizione



Registrazioni delle posizioni

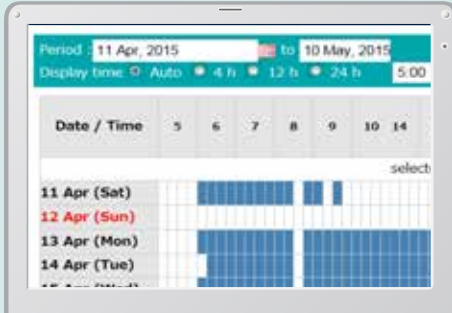
Period	From	To	Search
11 Apr, 2015		10 May, 2015	
Type of Operation	Working Hrs	Ratio	
Total Working Hrs	169 Hrs	100 %	
Digging Hrs	72.2 Hrs	43 %	
Traveling Hrs	18.3 Hrs	11 %	
Idle Hrs	15.9 Hrs	9 %	
Opt Att Hrs	62.5 Hrs	37 %	
Crane Mode Hrs	0 Hrs	0 %	

Dati sul lavoro



## Ore di funzionamento

- Un confronto tra i tempi di funzionamento delle macchine in più cantieri mostra i cantieri con maggiore volume di lavoro e quelli più redditizi.
- Le ore di funzionamento in un cantiere possono essere registrate con precisione, per calcolare i tempi di utilizzo per le macchine a noleggio, ecc.



Report giornaliero

## Dati sul consumo di carburante

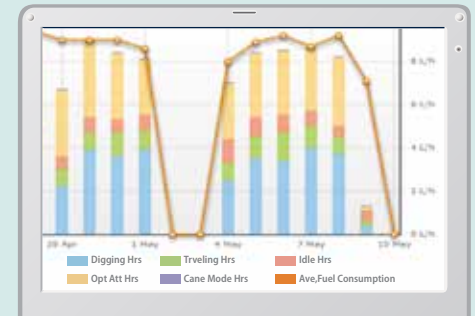
I dati relativi al consumo di carburante e ai tempi di funzionamento al minimo, possono essere utilizzati per indicare i miglioramenti nel consumo.

Work mode	Working Hrs	Total Fuel Consumption
H mode	2:06	24.5 L
S mode	0:00	0.0 L
E mode	169:19	1489.7 L
<b>TOTAL</b>	<b>171:25</b>	<b>1514.2 L</b>

Consumo di carburante

## Grafico delle operazioni

Il grafico mostra la suddivisione delle ore di lavoro tra categorie di operazioni differenti, tra cui scavo, funzionamento al minimo, traslazione e altre operazioni.



Stato del lavoro

## Dati di manutenzione e avvisi

### Dati sulla manutenzione della macchina

- Fornisce lo stato di manutenzione di macchine separate che lavorano su più cantieri.
- I dati sulla manutenzione vengono inoltre comunicati al personale dell'assistenza KOBELCO, per una pianificazione più efficiente della manutenzione periodica.

Model	Serial No.	Hour Meter	Engine Oil
SK135RSLC-3/SK140SRL	YH07-09221	734 Hr	434
SK135RSLC-3/SK140SRL	YH07-09289	73 Hr	429
SK210LC-9	YQ13-10454	960 Hr	58
SK210LC-9	YQ13-10481	549 Hr	498
SK75SR-	YT08-20374		

Manutenzione

### Avvisi di condizioni di allarme

Questo sistema genera un avviso nel caso di rilevamento di un'anomalia, evitando danni che potrebbero comportare il fermo della macchina.

## Le informazioni relative all'allarme possono essere ricevute tramite e-mail

Le informazioni relative all'allarme o gli avvisi di manutenzione, possono essere ricevuti per e-mail su un computer o telefono cellulare.



I messaggi di allarme possono essere ricevuti su dispositivo mobile

## Report giornalieri/mensili

I dati relativi all'utilizzo scaricati in un computer consentono la formulazione di report giornalieri e mensili.

## Sistema di sicurezza

### Allarme di avvio motore

Il sistema può essere configurato per la generazione di un allarme nel caso di utilizzo della macchina al di fuori delle ore stabilite.

Allarme di accensione del motore al di fuori delle ore di lavoro stabilite

### Allarme relativo all'area

È possibile impostare la generazione di un allarme per lo spostamento della macchina dall'area designata in un'altra posizione.

Allarme di utilizzo al di fuori del cantiere



## Facile manutenzione sul posto NUOVO

L'ampio vano motore offre al meccanico sufficiente spazio per effettuare interventi di manutenzione. La distanza ridotta tra i gradini facilita l'ingresso e l'uscita. Il meccanico può inoltre lavorare comodamente, senza dover effettuare contorsioni o assumere posizioni innaturali. Infine, il cofano è più leggero e più facile da sollevare e abbassare.



Spazio generoso per interventi di manutenzione



Gradino/corrimano



Serbatoio DEF/Urea

Posizionato nel punto di apertura del gradino

## Gli interventi di manutenzione, i controlli giornalieri, ecc., possono essere effettuati da terra

La disposizione dei componenti consente di accedere facilmente da terra per molti dei controlli giornalieri e per gli interventi di manutenzione ordinaria.



Lato sinistro



Filtro dell'aria a doppio elemento



Lato destro



Filtro dell'olio motore

Filtro del carburante/  
prefiltro

Predisposto per facilitare l'accesso al radiatore e agli elementi del sistema di raffreddamento.

- ① Filtro del carburante
- ② Prefiltro
- ③ Filtro dell'olio motore



# Una manutenzione efficiente mantiene la macchina in condizioni operative perfette



MAINTENANCE			
	INTERVAL	REMAINING TIME	EXCHANGE DAY
ENGINE OIL	500 <sub>h</sub>	495 <sub>h</sub>	--/--/--
FUEL FILTER	500 <sub>h</sub>	495 <sub>h</sub>	--/--/--
HYD. FILTER	1000 <sub>h</sub>	995 <sub>h</sub>	--/--/--
HYD. OIL	5000 <sub>h</sub>	4995 <sub>h</sub>	--/--/--

6.7h

## Funzione di visualizzazione delle informazioni della macchina

Esempi di visualizzazione delle informazioni di manutenzione

- Sono visualizzate solo le informazioni di manutenzione necessarie, quando richiesto.
- La funzione di autodiagnostica garantisce il rilevamento con avvisi precoci e visualizza eventuali malfunzionamenti dell'impianto elettrico.
- La funzione di diagnostica facilita il controllo dello stato della macchina.
- La funzione di registrazione dei precedenti guasti comprende anche malfunzionamenti irregolari e transitori.

## Manutenzione più efficiente all'interno della cabina



Scatola portafusibili facilmente accessibile

Fusibili differenziati con maggiore precisione per facilitare l'identificazione dei malfunzionamenti.



Filtri del climatizzatore

I filtri interni ed esterni del climatizzatore possono essere facilmente rimossi senza attrezzi per gli interventi di pulizia.



Interruttore per rigenerazione manuale DPF

Se l'avviso sul display si spegne, il filtro deve essere riattivato manualmente mediante l'interruttore.

## Facile pulizia



Telaio dei cingoli

Lo speciale design del telaio dei cingoli consente la pulizia rapida dal fango.



Tappetino staccabile in due parti

Tappetino staccabile in due parti con maniglie per facilitarne la rimozione. Uno scarico a pavimento è posto sotto il tappetino.



Coppa dell'olio motore

La coppa dell'olio per il motore è dotata di valvola di scarico.

Olio idraulico a lunga durata:  
**5.000**  
ore

## Intervali di manutenzione prolungati

L'olio idraulico a lunga durata, riduce costi e manodopera.

Ciclo di cambio:  
**1.000**  
ore

## Filtro super fine a elevata durata

Il filtro dell'olio idraulico a elevata capacità incorpora fibre di vetro a potere pulente superiore e maggiore durata.





## Motore

Modello	SK210LC/NLC	J05EUM-KSSC
	SK210SNLC	J05EUM-KSSS
Tipo	Motore diesel a 4 tempi, a iniezione diretta, raffreddato ad acqua con turbocompressore e intercooler	
N. di cilindri	4	
Alésaggio e corsa	112 mm x 130 mm	
Cilindrata	5,123 l	
Potenza di uscita nominale	119 kW/2.000 giri/min (ISO 9249)	
	124 kW/2.000 giri/min (ISO 14396)	
Coppia massima	640 N·m/1.600 giri/min (ISO 9249)	
	660 N·m/1.600 giri/min (ISO 14396)	



## Sistema idraulico

Pompa	
Tipo	Due pompe a cilindrata variabile + una pompa a ingranaggi
Massimo flusso di scarico	2 x 220 l/min, 1 x 20 l/min
Taratura della valvola di scarico	
Braccio di sollevamento, braccio di scavo e benna	34,3 MPa {350 kgf/cm <sup>2</sup> }
Power Boost	37,8 MPa {385 kgf/cm <sup>2</sup> }
Circuito di traslazione	34,3 MPa {350 kgf/cm <sup>2</sup> }
Circuito di rotazione	29,0 MPa {296 kgf/cm <sup>2</sup> }
Circuito di comando	5,0 MPa {50 kgf/cm <sup>2</sup> }
Pompa di comando pilota	Tipo a ingranaggi
Valvola di controllo principale	8 bobine
Scambiatore di calore dell'olio	Tipo raffreddato ad aria



## Sistema di rotazione

Motore di rotazione	Motore a pistone assiale
Freno	Iraulico, con blocco automatico quando la leva di comando della rotazione è in folle
Freno di stazionamento	Freno a disco a bagno d'olio, idraulico ad azionamento automatico
Velocità di rotazione	12,7 giri/min {rpm}



## Accessori

Benna a cucchiaio rovescio e combinazione (solo come riferimento)

Tipo		Benna a cucchiaio rovescio		
Capacità della benna	ISO a colmo	m <sup>3</sup>	0,70	0,80
Larghezza di apertura	Con lama laterale	mm	1.080	1.160
	Senza lama laterale	mm	980	1.140
N. di denti			5	5
Peso della benna		kg	630	660
Combinazione	Braccio di scavo corto 2,4m		○	○
	Braccio di scavo standard 2,94m		○	◎
	Braccio di scavo lungo 3,5m*		◎	△

◎ Combinazione standard ○ Operazioni generiche △ Operazioni leggere \*Disponibile per SK210LC & SK210NLC



## Sistema di traslazione

Motori di traslazione	2 motori a pistoni assiali a 2 tempi	
Freni di traslazione	Freno idraulico per motore	
Freni di stazionamento	Freno a disco a bagno d'olio	
Pattini di traslazione	49 per lato	
Velocità di traslazione	6,0/3,6 km/h	
Forza di trazione alla barra	SK210LC/NLC	229 kN (ISO 7464)
	SK210SNLC	227 kN (ISO 7464)
Pendenza superabile	70 % {35°}	



## Cabina e comandi

Cabina	
Cabina confortevole in ogni condizione climatica, realizzata in acciaio, isolata acusticamente e montata su attacchi alti a sospensioni oleodinamiche con olio silconico e dotata di un robusto tappetino separato	
Comandi	
Due leve manuali e due pedali per la traslazione	
Due leve manuali per le operazioni di scavo e rotazione	
Acceleratore del motore elettrico di tipo potenziometro elettrico	
Livelli di rumore	
Esterno	100dB(A) (ISO 6395)*
Operatore	66dB(A) (ISO 6396)*

\*Eccetto per SK210SNLC



## Braccio di sollevamento, braccio di scavo e benna

Cilindri del braccio di sollevamento	120 mm x 1.355 mm
Cilindro del braccio di scavo	135 mm x 1.558 mm
Cilindro della benna	120 mm x 1.080 mm



## Capacità serbatoi per rifornimento carburante e lubrificanti

Serbatoio carburante	320 l	
Sistema di raffreddamento	19 l	
Olio motore	20,5 l	
Riduttore di velocità per traslazione	2 x 5,3 l	
Riduttore di velocità per rotazione	2,7 l	
Serbatoio dell'olio idraulico	Livello olio nel serbatoio 140 l	
	Sistema idraulico 244 l	
Serbatoio DEF/Urea	SK210LC/NLC	83 l
	SK210SNLC	34 l





## Aree di lavoro

Unità: m

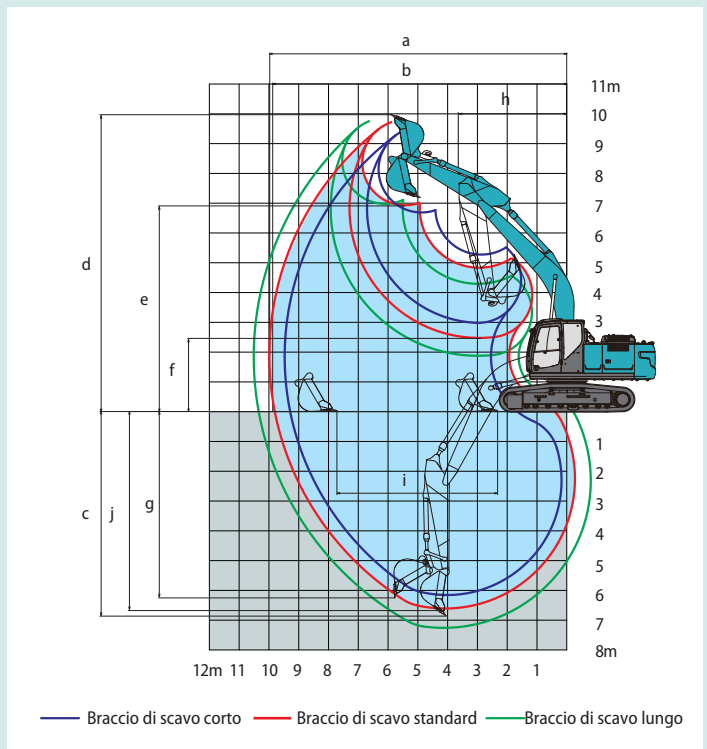
Range	Braccio di sollevamento		
	Braccio di scavo	5,65 m	
	Corto 2,4 m	Standard 2,94 m	Lungo 3,5 m <sup>*1</sup>
a- Massimo sbraccio di scavo	9,42	9,9	10,34
b- Massimo sbraccio di scavo a livello del suolo	9,24	9,73	10,17
c- Massima profondità di scavo	6,16	6,7	7,26
d- Massima altezza di scavo	9,51	9,72	9,75
e- Massima altezza di scarico	6,68	6,91	6,97
f- Minima altezza di scarico	2,98	2,43	1,87
g- Massima profondità di scavo su parete verticale	5,57	6,1	6,47
h- Raggio minimo di rotazione	3,56	3,55	3,48
i- Corsa di scavo orizzontale a livello del suolo	4,08	5,27	6,08
j- Profondità di scavo per fondo piatto per 2,4 m (8')	5,95	6,52	7,08
Capacità benna ISO a colmo m <sup>3</sup>	0,93	0,8	0,7

## Forza di strappo (ISO 6015)

Unità: kN

Lunghezza del braccio di scavo	Corto 2,4 m	Standard 2,94 m	Lungo 3,5 m <sup>*1</sup>
Forza di strappo della benna	143 157 <sup>*2</sup>	143 157 <sup>*2</sup>	143 157 <sup>*2</sup>
Forza di strappo del braccio scavo	121 133 <sup>*2</sup>	102 112 <sup>*2</sup>	91,8 101 <sup>*2</sup>

<sup>\*1</sup> Disponibile per SK210LC & SK210NLC <sup>\*2</sup> Power Boost attivato



## Dimensioni (SK210LC/SK210NLC)

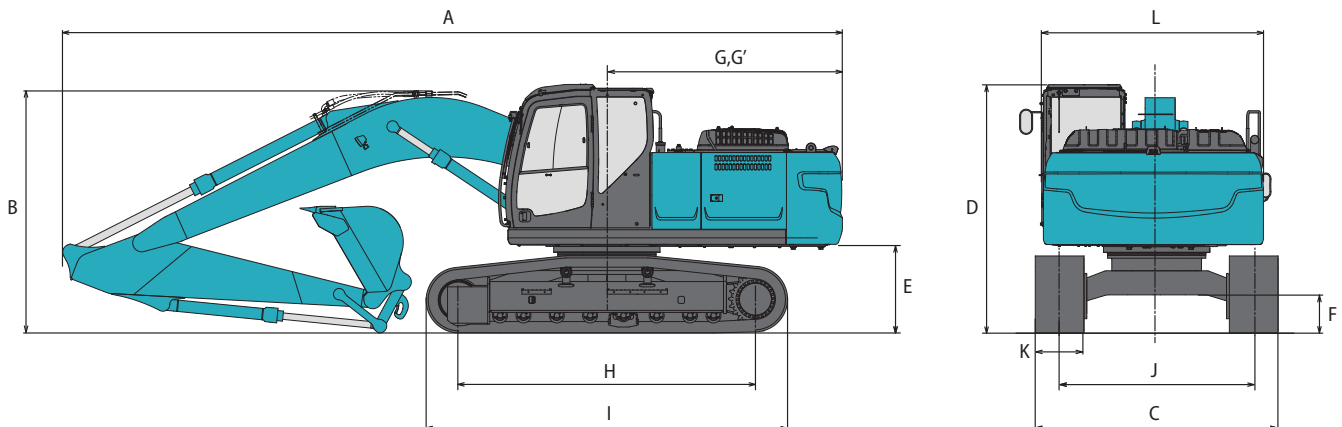
Unità: mm

Lunghezza del braccio	Corto 2,4 m	Standard 2,94 m	Lungo 3,5 m <sup>*1</sup>
A Lunghezza complessiva	9.680	9.600	9.670
B Altezza complessiva (alla parte superiore del braccio di sollevamento)	3.150	2.980	3.170
C Larghezza complessiva cingolato	SK210LC	2.990	
	SK210NLC	2.800	
D Altezza complessiva (alla parte superiore della cabina)	3.060		
E Distanza da terra dell'estremità posteriore <sup>*2</sup>	1.060		
F Distanza da terra <sup>*2</sup>	450		
G Raggio di rotazione posteriore	2.910		

G'	Distanza dall'asse di rotazione all'estremità posteriore	2.900	
H	Distanza del tamburo	SK210LC	3.660
		SK210NLC	3.660
I	Lunghezza complessiva cingolato	SK210LC	4.450
		SK210NLC	4.450
J	Scartamento	SK210LC	2.390
		SK210NLC	2.200
K	Larghezza pattini	600	
L	Larghezza complessiva torretta	2.710	

<sup>\*1</sup> Disponibile per SK210LC & SK210NLC <sup>\*2</sup> Senza altezza dei pattini

SK210LC/SK210NLC



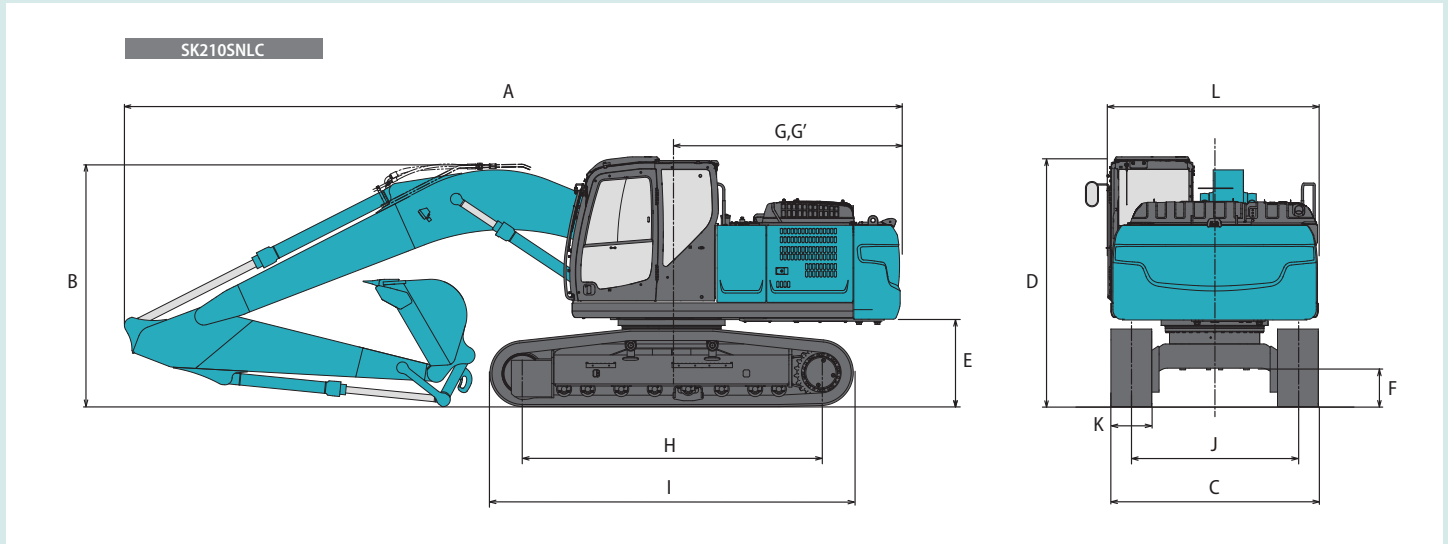


## Dimensioni (SK210SNLC)

Lunghezza del braccio	Corto 2,4 m	Standard 2,94 m
A Lunghezza complessiva	9.580	9.500
B Altezza complessiva (alla parte superiore del braccio di sollevamento)	3.200	2.980
C Larghezza complessiva cingolato	2.540	
D Altezza complessiva (alla parte superiore della cabina)	3.060	
E Distanza da terra dell'estremità posteriore*	1.045	
F Distanza da terra*	450	
G Raggio di rotazione posteriore	2.800	
G' Distanza dall'asse di rotazione all'estremità posteriore	2.800	

Unità: mm		
H	Distanza del tamburo	3.660
I	Lunghezza complessiva cingolato	4.450
J	Scartamento	2.040
K	Larghezza pattini	500
L	Larghezza complessiva torretta	2.540

\*Senza altezza dei pattini

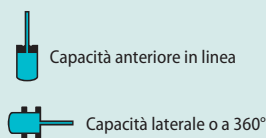
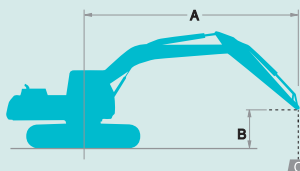


## Peso operativo e pressione al suolo

In assetto standard, con braccio di sollevamento standard, braccio di scavo da 2,94 m e benna da 0,8 m<sup>3</sup> ISO a colmo

Sagomato			Pattini a tripla costolatura (altezza omogenea)				
Larghezza pattini	mm		500	600	700	790	900
Larghezza complessiva cingolato	SK210LC	mm	—	2.990	3.090	3.180	3.290
	SK210NLC	mm	—	2.800	2.900	2.990	—
	SK210SNLC	mm	2.540	2.640	—	—	—
Pressione al suolo	SK210LC	kPa	—	45	39	35	31
	SK210NLC	kPa	—	45	39	35	—
	SK210SNLC	kPa	55	46	—	—	—
Peso in esercizio	SK210LC	kg	—	21.700	22.100	22.300	22.600
	SK210NLC	kg	—	21.600	22.100	22.300	—
	SK210SNLC	kg	22.100	22.300	—	—	—

## Capacità di sollevamento



A: Raggio dall'asse di rotazione alla parte superiore del braccio di scavo  
 B: Altezza parte superiore del braccio di scavo sopra/sotto il suolo  
 C: Capacità di sollevamento in kilogrammi  
 Senza benna  
 Taratura della valvola di scarico: 37,8 MPa (385 kgf/cm<sup>2</sup>)

SK210LC		Braccio di sollevamento: 5,65 m		Braccio di scavo: 2,94 m		Senza benna		Pattini: 600 mm (Power Lift)		Al massimo sbraccio		Raggio		
B	A	1,5 m		3,0 m		4,5 m		6,0 m		7,5 m				
	7,5 m	kg							*5.330	*5.330			*4.300	*4.300
6,0 m	kg							*5.940	5.490			*3.980	3.880	7,36 m
4,5 m	kg							*6.490	5.300	5.680	3.710	*3.890	3.300	8,03 m
3,0 m	kg					*9.450	7.690	*7.360	5.030	5.550	3.600	*3.970	3.010	8,38 m
1,5 m	kg					*11.150	7.140	7.580	4.760	5.410	3.470	*4.200	2.910	8,45 m
Liv. suolo	kg			*6.370	*6.370	11.660	6.840	7.370	4.580	5.300	3.370	4.630	2.960	8,25 m
-1,5 m	kg	*6.730	*6.730	*11.090	*11.090	11.560	6.760	7.280	4.500	5.280	3.350	5.050	3.220	7,75 m
-3,0 m	kg	*11.760	*11.760	*14.800	13.300	*10.660	6.830	7.330	4.550			6.020	3.810	6,89 m
-4,5 m	kg			*11.000	*11.000	*8.060	7.080					*6.070	5.360	5,50 m



SK210LC		Braccio di sollevamento: 5,65 m		Braccio di scavo: 3,5 m		Senza benna		Pattini: 600 mm (Power Lift)		Al massimo sbraccio		Raggio							
B	A	1,5 m		3,0 m		4,5 m		6,0 m		7,5 m									
7,5 m	kg											*3.680	*3.680	6,84 m					
6,0 m	kg											*4.580	3.800	*3.470	*3.470	7,86 m			
4,5 m	kg								*5.890	5.350		*5.490	3.720	*3.430	2.990	8,49 m			
3,0 m	kg								*6.800	5.050		5.540	3.580	*3.530	2.740	8,82 m			
1,5 m	kg								*7.270	*7.270	*10.440	7.190	7.570	4.750	5.370	3.420	*3.750	2.630	8,89 m
Liv. suolo	kg								*7.760	*7.760	*11.590	6.780	7.310	4.520	5.230	3.300	*4.150	2.670	8,70 m
-1,5 m	kg	*6.600	*6.600	*10.990	*10.990	11.420	6.620	7.170	4.390	5.170	3.240	4.540	2.860	5.280	3.320	7,42 m			
-3,0 m	kg	*10.510	*10.510	*15.910	12.940	*11.070	6.640	7.170	4.390										
-4,5 m	kg	*15.610	*15.610	*12.770	*12.770	*9.150	6.820	*6.470	4.550								*6.160	4.400	6,16 m

SK210LC		Braccio di sollevamento: 5,65 m		Braccio di scavo: 2,4 m		Senza benna		Pattini: 600 mm (Power Lift)		Al massimo sbraccio		Raggio			
B	A	3,0 m		4,5 m		6,0 m		7,5 m							
7,5 m	kg										*6.370	6.060	5,58 m		
6,0 m	kg						*6.570	5.420			*5.800	4.390	6,80 m		
4,5 m	kg						*8.380	8.160	*7.030	5.260	5.650	3.690	5.610	3.670	7,52 m
3,0 m	kg						*10.230	7.560	*7.820	5.000	5.550	3.610	5.120	3.330	7,89 m
1,5 m	kg						*11.680	7.080	7.570	4.770	5.440	3.500	4.970	3.210	7,97 m
Liv. suolo	kg						11.680	6.880	7.400	4.620	5.370	3.440	5.130	3.290	7,75 m
-1,5 m	kg	*11.480	*11.480	*11.550	6.860	7.370	4.590						5.670	3.620	7,22 m
-3,0 m	kg	*13.350	*13.350	*10.030	6.990	*7.310	4.700						*6.700	4.440	6,29 m
-4,5 m	kg			*6.360	*6.360								*5.820	*5.820	4,72 m

SK210NLC		Braccio di sollevamento: 5,65 m		Braccio di scavo: 2,94 m		Senza benna		Pattini: 600 mm (Power Lift)		Al massimo sbraccio		Raggio										
B	A	1,5 m		3,0 m		4,5 m		6,0 m		7,5 m												
7,5 m	kg											*4.300	*4.300	6,26 m								
6,0 m	kg											*5.330	5.070	*3.980	3.570	7,36 m						
4,5 m	kg											*5.940	5.060	*6.490	4.880	5.670	3.420	*3.890	3.030	8,03 m		
3,0 m	kg											*9.450	7.010	*7.360	4.610	5.540	3.300	*3.970	2.760	8,38 m		
1,5 m	kg											*11.150	6.470	7.560	4.350	5.400	3.170	*4.200	2.660	8,45 m		
Liv. suolo	kg											*6.370	*6.370	11.630	6.180	7.350	4.170	5.290	3.080	4.620	2.710	8,25 m
-1,5 m	kg	*6.730	*6.730	*11.090	*11.090	11.540	6.100	7.260	4.100	5.270	3.060	5.040	2.940	5.040	2.940	7,75 m						
-3,0 m	kg	*11.760	*11.760	*14.800	11.770	*10.660	6.180	7.320	4.140							6,010	3.480	6,89 m				
-4,5 m	kg			*11.000	*11.000	*8.060	6.420									*6.070	4.890	5,50 m				

SK210NLC		Braccio di sollevamento: 5,65 m		Braccio di scavo: 3,5 m		Senza benna		Pattini: 600 mm (Power Lift)		Al massimo sbraccio		Raggio										
B	A	1,5 m		3,0 m		4,5 m		6,0 m		7,5 m												
7,5 m	kg											*3.680	*3.680	6,84 m								
6,0 m	kg											*4.580	3.500	*3.470	3.200	7,86 m						
4,5 m	kg											*5.890	4.930	*5.490	3.420	*3.430	2.740	8,49 m				
3,0 m	kg											*12.930	*12.930	*8.540	7.140	*6.800	4.630	5.530	3.280	*3.530	2.500	8,82 m
1,5 m	kg											*7.270	*7.270	*10.440	6.520	7.560	4.330	5.360	3.130	*3.750	2.400	8,89 m
Liv. suolo	kg											*7.760	*7.760	*11.590	6.120	7.290	4.110	5.220	3.000	*4.150	2.430	8,70 m
-1,5 m	kg	*6.600	*6.600	*10.990	*10.990	11.390	5.970	7.160	3.990	5.150	2.940	4.530	2.600	5.270	3.020	7,42 m						
-3,0 m	kg	*10.510	*10.510	*15.910	11.410	*11.070	5.980	7.160	3.990													
-4,5 m	kg	*15.610	*15.610	*12.770	11.770	*9.150	6.160	*6.470	4.140											*6.160	4.010	6,16 m

**Note:**

1. Non cercare di sollevare o sostenere alcun peso superiore alle capacità di sollevamento indicate in base ai relativi raggi e altezze di sollevamento. Il peso di tutti gli accessori deve essere detratto dalle suddette capacità di sollevamento.
2. Le capacità di sollevamento si basano sulla macchina posizionata su terreno orizzontale, stabile e uniforme. L'utente deve tenere conto delle condizioni di lavoro quali terreni soffici o irregolari, suoli non livellati, carichi laterali, arresto improvviso del carico, condizioni pericolose, esperienza del personale, ecc.
3. La parte superiore del braccio di scavo è definita come punto di sollevamento.
4. Le suddette capacità di sollevamento sono conformi alle norme ISO 10567. Non superano l'87% della

- capacità di sollevamento idraulica o il 75% del carico di ribaltamento. Le capacità di sollevamento contrassegnate con un asterisco (\*) sono limitate dalla capacità idraulica anziché dal carico di ribaltamento.
5. L'operatore deve conoscere bene il manuale dell'operatore e le istruzioni di manutenzione prima di azionare la macchina. È necessario rispettare sempre le regole per il funzionamento in sicurezza della macchina.
  6. Le capacità di sollevamento sono valide esclusivamente per le macchine fabbricate in origine da KOBELCO CONSTRUCTION MACHINERY CO., LTD. e con dotazioni standard.

## Capacità di sollevamento

SK210NLC		Braccio di sollevamento: 5,65 m		Braccio di scavo: 2,4 m		Senza benna		Pattini: 600 mm (Power Lift)				
B	A	3,0 m		4,5 m		6,0 m		7,5 m		Al massimo sbraccio		Raggio
7,5 m	kg									*6.370	5.590	5,58 m
6,0 m	kg					*6.570	5.000			*5.800	4.040	6,80 m
4,5 m	kg			*8.380	7.470	*7.030	4.840	5.630	3.390	5.600	3.380	7,52 m
3,0 m	kg			*10.230	6.880	*7.820	4.590	5.540	3.310	5.110	3.050	7,89 m
1,5 m	kg			*11.680	6.420	7.550	4.360	5.430	3.210	4.960	2.940	7,97 m
Liv. suolo	kg			11.660	6.220	7.390	4.220	5.360	3.140	5.120	3.010	7,75 m
-1,5 m	kg	*11.480	*11.480	*11.550	6.200	7.350	4.180			5.660	3.310	7,22 m
-3,0 m	kg	*13.350	12.040	*10.030	6.330	*7.310	4.290			*6.700	4.060	6,29 m
-4,5 m	kg			*6.360	*6.360					*5.820	*5.820	4,72 m

SK210SNLC		Braccio di sollevamento: 5,65 m		Braccio di scavo: 2,94 m		Senza benna		Pattini: 500 mm (Power Lift)				Raggio		
B	A	1,5 m		3,0 m		4,5 m		6,0 m		7,5 m			Al massimo sbraccio	
7,5 m	kg							*5.330	5.060			*4.300	*4.300	6,26 m
6,0 m	kg							*5.940	5.050			*3.980	3.580	7,36 m
4,5 m	kg							*6.490	4.870	*5.980	3.430	*3.890	3.050	8,03 m
3,0 m	kg					*9.450	6.950	*7.360	4.610	5.880	3.320	*3.970	2.780	8,38 m
1,5 m	kg					*11.150	6.430	8.030	4.350	5.740	3.190	*4.200	2.680	8,45 m
Liv. suolo	kg			*6.370	*6.370	*11.940	6.140	7.820	4.180	5.640	3.100	*4.640	2.730	8,25 m
-1,5 m	kg	*6.730	*6.730	*11.090	*11.090	*11.770	6.060	7.730	4.100	5.610	3.070	5.370	2.950	7,75 m
-3,0 m	kg	*11.760	*11.760	*14.800	11.460	*10.660	6.140	7.780	4.150			6.400	3.500	6,89 m
-4,5 m	kg			*11.000	*11.000	*8.060	6.370					*6.070	4.880	5,50 m

SK210SNLC		Braccio di sollevamento: 5,65 m		Braccio di scavo: 2,4 m		Senza benna		Pattini: 500 mm (Power Lift)				
B	A	3,0 m		4,5 m		6,0 m		7,5 m		Al massimo sbraccio		Raggio
7,5 m	kg									*6.370	5.570	5,58 m
6,0 m	kg					*6.570	4.990			*5.800	4.050	6,80 m
4,5 m	kg			*8.380	7.400	*7.030	4.830	*5.890	3.410	*5.650	3.390	7,52 m
3,0 m	kg			*10.230	6.830	*7.820	4.590	5.890	3.330	5.430	3.070	7,89 m
1,5 m	kg			*11.680	6.370	8.020	4.360	5.770	3.220	5.280	2.960	7,97 m
Liv. suolo	kg			*12.080	6.180	7.860	4.220	5.700	3.160	5.440	3.030	7,75 m
-1,5 m	kg	*11.480	*11.480	*11.550	6.160	7.820	4.190			6.020	3.330	7,22 m
-3,0 m	kg	*13.350	11.720	*10.030	6.290	*7.310	4.290			*6.700	4.060	6,29 m
-4,5 m	kg			*6.360	*6.360					*5.820	*5.820	4,72 m

### Note:

1. Non cercare di sollevare o sostenere alcun peso superiore alle capacità di sollevamento indicate in base ai relativi raggi e altezze di sollevamento. Il peso di tutti gli accessori deve essere detratto dalle suddette capacità di sollevamento.
2. Le capacità di sollevamento si basano sulla macchina posizionata su terreno orizzontale, stabile e uniforme. L'utente deve tenere conto delle condizioni di lavoro quali terreni soffici o irregolari, suoli non livellati, carichi laterali, arresto improvviso del carico, condizioni pericolose, esperienza del personale, ecc.
3. La parte superiore del braccio di scavo è definita come punto di sollevamento.
4. Le suddette capacità di sollevamento sono conformi alle norme ISO 10567. Non superano l'87% della

capacità di sollevamento idraulica o il 75% del carico di ribaltamento. Le capacità di sollevamento contrassegnate con un asterisco (\*) sono limitate dalla capacità idraulica anziché dal carico di ribaltamento.

5. L'operatore deve conoscere bene il manuale dell'operatore e le istruzioni di manutenzione prima di azionare la macchina. È necessario rispettare sempre le regole per il funzionamento in sicurezza della macchina.
6. Le capacità di sollevamento sono valide esclusivamente per le macchine fabbricate in origine da KOBELCO CONSTRUCTION MACHINERY CO., LTD. e con dotazioni standard.



# Specifiche con braccio a 2 elementi



## Aree di lavoro

Unità: m

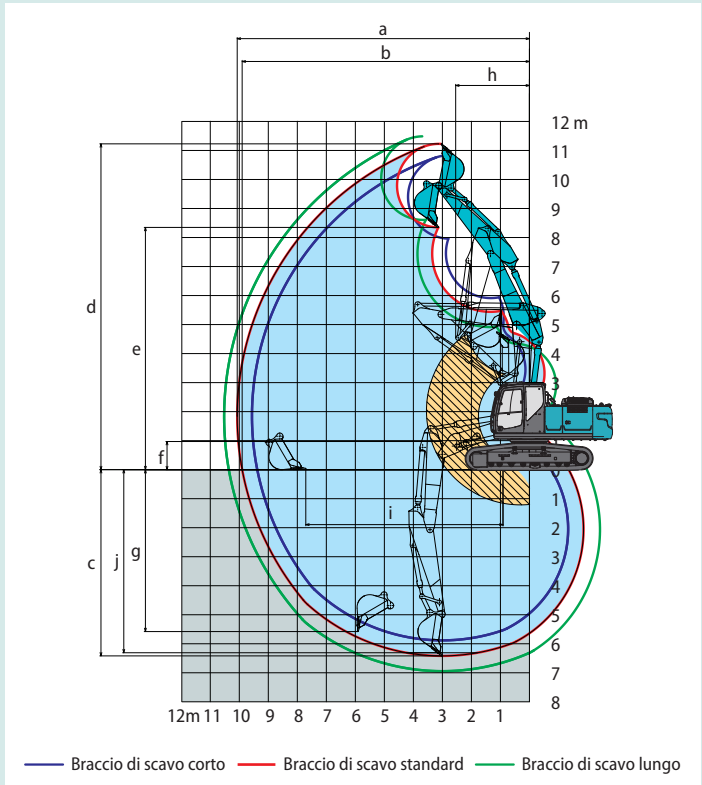
Braccio di sollevamento	3,16 m + 2,63 m		
Braccio di scavo	Corto	Standard	Lungo
Range	2,4 m	2,94 m	3,5 m <sup>*1</sup>
a- Massimo sbraccio di scavo	9,57	10,07	10,53
b- Massimo sbraccio di scavo a livello del suolo	9,39	9,9	10,37
c- Massima profondità di scavo	5,89	6,42	6,93
d- Massima altezza di scavo	10,83	11,23	11,5
e- Massima altezza di scarico	7,95	8,35	8,62
f- Minima altezza di scarico	1,51	0,97	0,41
g- Massima profondità di scavo su parete verticale	5,08	5,58	6,02
h- Raggio minimo di rotazione	2,76	2,55	2,72
i- Corsa di scavo orizzontale a livello del suolo	5,77	6,8	7,8
j- Profondità di scavo per fondo piatto per 2,4 m (8')	5,78	6,31	6,83
Capacità benna ISO a colmo	m <sup>3</sup> 0,93	0,8	0,7

## Forza di strappo (ISO 6015)

Unità: kN

Lunghezza del braccio di scavo	Corto	Standard	Lungo
	2,4 m	2,94 m	3,5 m <sup>*1</sup>
Forza di strappo della benna	143	143	143
	157 <sup>*2</sup>	157 <sup>*2</sup>	157 <sup>*2</sup>
Forza di strappo del braccio scavo	121	102	91,8
	133 <sup>*2</sup>	112 <sup>*2</sup>	101 <sup>*2</sup>

<sup>\*1</sup> Disponibile per SK210LC & SK210NLC <sup>\*2</sup> Power Boost attivato



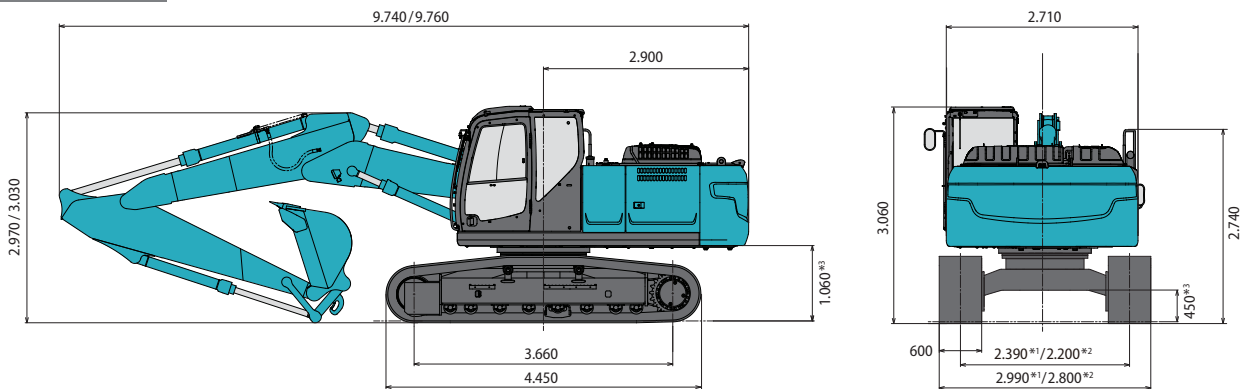
L'area contrassegnata da righe diagonali mostra la zona di allarme del dispositivo di protezione della cabina.



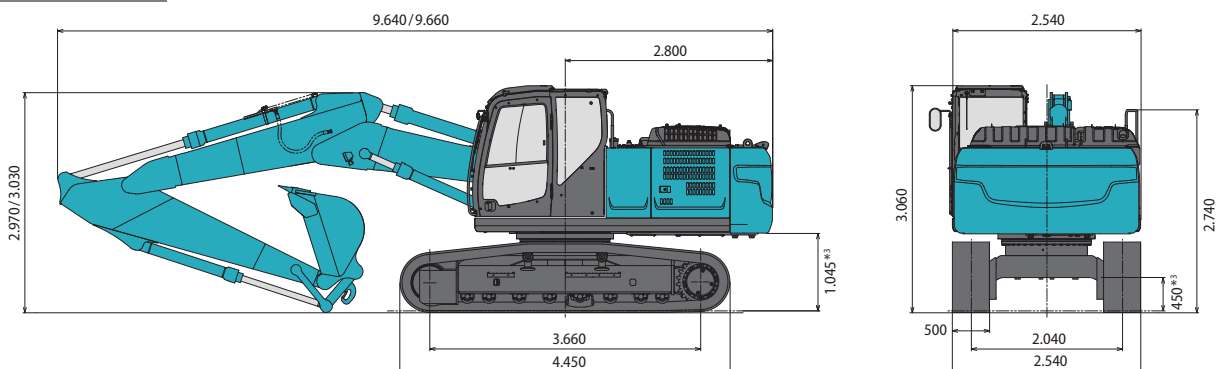
## Dimensioni (Braccio di scavo 2,94 m / 2,4 m)

Unità: mm

SK210LC<sup>\*1</sup>/SK210NLC<sup>\*2</sup>



SK210SNLC



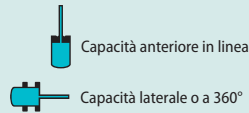
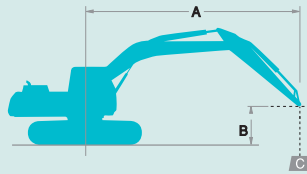
<sup>\*3</sup> esclusa l'altezza dell'aletta del pattino

## Peso operativo e pressione al suolo

In assetto standard, con braccio di sollevamento in due sezioni, braccio di scavo da 2,94 m e benna da 0,8 m<sup>3</sup> ISO a colmo.

Sagomato			Pattini a tripla costolatura (altezza omogenea)				
Larghezza pattini	mm		500	600	700	790	900
Larghezza complessiva cingolato	SK210LC	mm	—	2.990	3.090	3.180	3.290
	SK210NLC	mm	—	2.800	2.900	2.990	—
	SK210SNLC	mm	2.540	2.640	—	—	—
Pressione al suolo	SK210LC	kPa	—	47	41	36	32
	SK210NLC	kPa	—	48	41	36	—
	SK210SNLC	kPa	58	48	—	—	—
Peso in esercizio	SK210LC	kg	—	22.600	23.000	23.200	23.600
	SK210NLC	kg	—	22.400	22.900	23.100	—
	SK210SNLC	kg	23.100	23.300	—	—	—

## Capacità di sollevamento



A: Raggio dall'asse di rotazione alla parte superiore del braccio di scavo  
 B: Altezza parte superiore del braccio di scavo sopra/sotto il suolo  
 C: Capacità di sollevamento in kilogrammi  
 Senza benna  
 Taratura della valvola di scarico: 37,8 MPa {385kgf/cm<sup>2</sup>}

SK210LC		Braccio di sollevamento in 2 sezioni		Braccio di scavo: 2,94 m		Senza benna		Pattini: 600 mm (Power Lift)		Al massimo sbraccio		Raggio		
A		1,5 m		3,0 m		4,5 m		6,0 m		7,5 m				
B														
9,0 m	kg					*5.890	*5.890					*4.940	*4.940	4,74 m
7,5 m	kg					*6.780	*6.780	*5.690	5.460			*4.050	*4.050	6,49 m
6,0 m	kg					*6.880	*6.880	*4.630	*4.630	*4.110	3.620	*3.710	3.570	7,55 m
4,5 m	kg			*10.470	*10.470	*9.190	8.250	*7.640	5.190	*4.830	3.580	*3.590	3.020	8,21 m
3,0 m	kg	*31.530	*31.530	*16.390	14.290	*10.820	7.470	7.790	4.850	*4.790	3.430	*3.620	2.740	8,55 m
1,5 m	kg			*17.880	12.750	*11.570	6.790	7.420	4.530	*5.150	3.270	*3.780	2.640	8,62 m
Liv. suolo	kg	*19.960	*19.960	*14.880	12.350	*11.210	6.440	7.170	4.310	5.150	3.160	*4.120	2.690	8,42 m
-1,5 m	kg			*10.010	*10.010	*9.840	6.370	7.070	4.220	5.120	3.130	*4.700	2.930	7,93 m
-3,0 m	kg			*8.610	*8.610	*7.450	6.480	*5.650	4.290			*3.790	3.480	7,10 m
-4,5 m	kg			*11.930	*11.930	*6.740	*6.740					*1.830	*1.830	5,76 m

SK210NLC		Braccio di sollevamento in 2 sezioni		Braccio di scavo: 2,94 m		Senza benna		Pattini: 600 mm (Power Lift)		Al massimo sbraccio		Raggio		
A		1,5 m		3,0 m		4,5 m		6,0 m		7,5 m				
B														
9,0 m	kg					*5.890	*5.890					*4.940	*4.940	4,74 m
7,5 m	kg					*6.780	*6.780	*5.690	5.020			*4.050	*4.050	6,49 m
6,0 m	kg					*6.880	*6.880	*4.630	*4.630	*4.110	3.310	*3.710	3.260	7,55 m
4,5 m	kg			*10.470	*10.470	*9.190	7.530	*7.640	4.760	*4.830	3.270	*3.590	2.750	8,21 m
3,0 m	kg	*31.530	*31.530	*16.390	12.650	*10.820	6.770	7.770	4.420	*4.790	3.120	*3.620	2.490	8,55 m
1,5 m	kg			*17.880	11.190	*11.570	6.110	7.400	4.100	*5.150	2.970	*3.780	2.390	8,62 m
Liv. suolo	kg	*19.960	*19.960	*14.880	10.820	*11.210	5.770	7.150	3.890	5.140	2.860	*4.120	2.430	8,42 m
-1,5 m	kg			*10.010	*10.010	*9.840	5.700	7.060	3.810	5.110	2.830	*4.700	2.650	7,93 m
-3,0 m	kg			*8.610	*8.610	*7.450	5.810	*5.650	3.870			*3.790	3.160	7,10 m
-4,5 m	kg			*11.930	11.860	*6.740	6.170					*1.830	*1.830	5,76 m

Note:

- Non cercare di sollevare o sostenere alcun peso superiore alle capacità di sollevamento indicate in base ai relativi raggi e altezze di sollevamento. Il peso di tutti gli accessori deve essere detratto dalle suddette capacità di sollevamento.
- Le capacità di sollevamento si basano sulla macchina posizionata su terreno orizzontale, stabile e uniforme. L'utente deve tenere conto delle condizioni di lavoro quali terreni soffici o irregolari, suoli non livellati, carichi laterali, arresto improvviso del carico, condizioni pericolose, esperienza del personale, ecc.
- La parte superiore del braccio di scavo è definita come punto di sollevamento.
- Le suddette capacità di sollevamento sono conformi alle norme ISO 10567. Non superano l'87% della capacità di sollevamento idraulica o il 75% del carico di ribaltamento. Le capacità di sollevamento contrassegnate con un asterisco (\*) sono limitate dalla capacità idraulica anziché dal carico di ribaltamento.
- L'operatore deve conoscere bene il manuale dell'operatore e le istruzioni di manutenzione prima di azionare la macchina. È necessario rispettare sempre le regole per il funzionamento in sicurezza della macchina.
- Le capacità di sollevamento sono valide esclusivamente per le macchine fabbricate in origine da KOBELCO CONSTRUCTION MACHINERY CO., LTD. e con dotazioni standard.



SK210SNLC		Braccio di sollevamento in 2 sezioni		Braccio di scavo: 2,94 m		Senza benna		Pattini: 500 mm (Power Lift)		Al massimo sbraccio		Raggio		
B	A	1,5 m		3,0 m		4,5 m		6,0 m		7,5 m				
9,0 m	kg					*5.890	*5.890					*4.940	*4.940	4,74 m
7,5 m	kg					*6.780	*6.780	*5.690	4.980			*4.050	*4.050	6,49 m
6,0 m	kg					*6.880	*6.880	*4.630	*4.630	*4.110	3.300	*3.710	3.250	7,55 m
4,5 m	kg			*10.470	*10.470	*9.190	7.420	*7.640	4.720	*4.830	3.260	*3.590	2.750	8,21 m
3,0 m	kg	*31.530	*31.530	*16.390	12.230	*10.820	6.670	*8.160	4.390	*4.790	3.120	*3.620	2.490	8,55 m
1,5 m	kg			*17.880	10.830	*11.570	6.020	7.840	4.080	*5.150	2.960	*3.780	2.390	8,62 m
Liv. suolo	kg	*19.960	*19.960	*14.880	10.470	*11.210	5.690	7.590	3.860	5.460	2.850	*4.120	2.430	8,42 m
-1,5 m	kg			*10.010	*10.010	*9.840	5.620	7.500	3.790	5.440	2.830	*4.700	2.650	7,93 m
-3,0 m	kg			*8.610	*8.610	*7.450	5.730	*5.650	3.850			*3.790	3.150	7,10 m
-4,5 m	kg			*11.930	11.470	*6.740	6.090					*1.830	*1.830	5,76 m

SK210SNLC		Braccio di sollevamento in 2 sezioni		Braccio di scavo: 2,40 m		Senza benna		Pattini: 500 mm (Power Lift)		Al massimo sbraccio		Raggio		
B	A	1,5 m		3,0 m		4,5 m		6,0 m		7,5 m				
9,0 m	kg											*7.980	*7.980	3,73 m
7,5 m	kg					*8.840	7.940					*6.070	5.060	5,80 m
6,0 m	kg					*9.010	7.750	*5.600	4.840			*5.140	3.680	6,97 m
4,5 m	kg			*14.160	13.720	*10.120	7.190	*4.780	4.630	*5.250	3.200	*4.730	3.050	7,68 m
3,0 m	kg			*15.820	12.250	*11.260	6.460	8.120	4.320	*5.510	3.090	*4.590	2.750	8,05 m
1,5 m	kg			*17.910	10.990	*11.620	5.910	7.790	4.040	5.580	2.960	*4.660	2.640	8,12 m
Liv. suolo	kg	*25.340	*25.340	*15.680	10.590	*10.810	5.690	7.590	3.880	5.500	2.890	*4.940	2.700	7,91 m
-1,5 m	kg			*9.830	*9.830	*9.070	5.700	*7.040	3.850			*4.820	2.980	7,39 m
-3,0 m	kg					*6.260	5.870	*4.600	3.990			*3.560	*3.560	6,48 m

# SK210<sup>SNLC</sup>



## DOTAZIONI STANDARD

### MOTORE

- Motore diesel HINO J05EUM-KSSC/J05EUM-KSSS con turbocompressore e intercooler
- Decelerazione automatica del motore
- Auto Idle Stop (AIS)
- Batterie (2 x 12 V - 112 Ah)
- Motorino di avviamento (24 V - 5 kW), alternatore 60 amp
- Spegnimento automatico del motore per scarsa pressione dell'olio motore
- Rubinetto di scarico della coppa dell'olio per il motore
- Filtro dell'aria a doppio elemento

### CONTROLLO

- Selettore della modalità di lavoro (modalità H, modalità S e modalità ECO)
- Power Boost
- Power Lift
- Kit di movimentazione carichi (valvola di sicurezza sul braccio di sollevamento e sul braccio di scavo + gancio)
- Tubazioni N&B (impianto a doppio effetto con comando proporzionale)

### SISTEMA DI ROTAZIONE E SISTEMA DI TRASLAZIONE

- Sistema antiribalzo per la rotazione
- Sistema di traslazione rettilinea
- Traslazione a due marce con riduzione automatica della marcia
- Maglie dei cingoli sigillate e lubrificate
- Tensionatori dei cingoli lubrificati
- Freno automatico per la rotazione

### SISTEMA IDRAULICO

- Sistema di rigenerazione del braccio di scavo
- Sistema di preriscaldamento automatico
- Scambiatore di calore dell'olio idraulico in alluminio
- Rilevatore di intasamento del filtro del fluido idraulico
- Funzione di regolazione della pressione idraulica per impianto N&B
- Circuito idraulico per attacco rapido

### SPECCHIETTI, LUCI E TELECAMERE

- Specchietti retrovisori
- Tre fari di lavoro anteriori (due per il braccio e uno per il vano di stoccaggio destro)
- Telecamera posteriore e laterale destra

### CABINA E COMANDI

- Due leve di comando, azionabili dall'operatore
- Avvisatore acustico, elettrico
- Luce cabina (interna)
- Vano portaoggetti
- Ampio portatazza
- Tappetino staccabile in due parti
- Poggiatesta
- Corrimano
- Tergicristallo intermittente per parabrezza con due ugelli lavacrystallo
- Tettino panoramico
- Vetro di sicurezza atermico
- Finestrino anteriore con apertura a trazione e parte inferiore amovibile
- Monitor a colori, a schermata multipla, di facile lettura
- Climatizzatore automatico
- Martelletto per l'uscita di emergenza
- Sedile a sospensione (standard per le specifiche con impianto N&B)
- Sedile a sospensione pneumatica
- Radio EU (AUX & USB & Bluetooth)
- Protezione sul tettuccio di livello II (conforme a ISO10262)
- Sistema di monitoraggio remoto della macchina "KOMEXS"
- Ganci di traino
- Pompa di rifornimento

## DOTAZIONI OPZIONALI

- Vari bracci opzionali
- Ampia gamma di pattini
- Guida di scorrimento aggiuntiva dei cingoli
- Due luci in cabina
- Mancorrenti su torretta supplementari
- Deflettore (può interferire con l'azione della benna)
- Tubazioni N&B (impianto a doppio effetto con comando proporzionale)
- Protezione frontale (conforme a ISO10262)
- Allarme di traslazione (SK210LC / SK210NLC)
- Sottocopertura inferiore
- Sedile a sospensione pneumatica (opzionale per le specifiche con impianto N&B)

Nota: le dotazioni standard e opzionali possono variare. Consultare il concessionario KOBELCO per le specifiche.

Nota: il presente catalogo può contenere accessori e dotazioni opzionali non disponibili nell'area dell'utente. Inoltre, può contenere fotografie di macchine con specifiche tecniche diverse da quelle delle macchine vendute nell'area dell'utente. Rivolgersi al distributore KOBELCO più vicino per gli articoli richiesti. Per l'uso di questa macchina in lavori di demolizione sono necessarie dotazioni speciali.

Prima dell'utilizzo, contattare il rivenditore KOBELCO.

In conformità alla politica KOBELCO per il costante miglioramento dei prodotti, tutti i progetti e le specifiche tecniche sono soggetti a modifica senza preavviso.

Copyright **KOBELCO CONSTRUCTION MACHINERY CO., LTD.** È vietata la riproduzione di qualsiasi parte del presente catalogo in qualsivoglia maniera senza notifica.

## KOBELCO CONSTRUCTION MACHINERY EUROPE B.V.

Veluwezoom 15  
1327 AE Almere  
Paesi Bassi  
[www.kobelco-europe.com](http://www.kobelco-europe.com)

Per eventuali domande, contattare: