

RF 4225 - RF 4325 - RF4325 FlexiWrap



Vicon Festkammerpressen



Der neue Maßstab für Ballenqualität und Zuverlässigkeit



Die jahrzehntelange und weltweite Erfahrungen im Bereich Rundballenpressen von Vicon fließen in jede gebaute Presse mit ein. Die neue Vicon Festkammerpresse bietet mehr Durchsatz, Zuverlässigkeit und

Flexibilität bei allen Erntegütern. Saubere Erntegutaufnahme, perfekte Schnittqualität, hoher Durchsatz und viele weitere Innovationen garantieren feste und perfekt geformte Ballen bei hoher Produktivität. Vicon

Rundballenpressen stehen für beste Futterqualität, hohe Effizienz und Langlebigkeit.





Neue Generation: Neues Design



RF 4225



RF 4325

QR-Code einscannen
und das Video zum
Produkt anschauen.



RF 4225

RotaMax-Ballenkammer mit gerippten Presswalzen und Stabketten – flexibel für alle Erntegütern. Ballendurchmesser 1,25 m



RF 4325

PowerMax-Ballenkammer mit 17 gerippten Presswalzen – speziell entwickelt für schwere Silageballe. Ballendurchmesser 1,25 m



RF 4325 FlexiWrap

Pressen und Wickeln in einem Arbeitsgang. Ballendurchmesser 1,25 m

Vicon Pickup



Der Rollenniederhalter sorgt für eine Vorverdichtung des Erntegutes und unterstützt den Materialfluss.



Patentierter, innenliegender Pickup-Antrieb für eine schmale Transportbreite.



Die leicht in der Höhe verstellbaren Pickup-Tasträder sind luftbereit. Durch den innenliegenden Pickup-Antrieb müssen die Tasträder für die Straßenfahrt nicht demontiert werden.



Das Design der 2,20 m breiten Pickup garantiert einen gleichmäßigen Materialfluss zum Rotor bei gleichzeitig maximalem Durchsatz. Fünf Zinkenreihen und eine optimierte Pickup-Drehzahl sorgen für eine saubere Erntegutaufnahme. Die Belastung der Zinkenträger wird durch die doppelte Zinkenträgerrohrabstützung und die doppelte Kurvenbahn auf ein Minimum reduziert.

Der innenliegende Pickup-Antrieb ermöglicht eine schmale Transportbreite, da die Tasträder für die Straßenfahrt nicht demontiert werden müssen.



Ausgelegt für geringe Transportbreite

Trotz der 2,20 m breiten Pickup der RF 4225 und RF 4325 ist die Transportbreite nicht größer als die der Serienbereifung. Ermöglicht wird dies durch das einzigartige Pickup-Design, bei dem der Pickup-Antrieb innerhalb der Pickup positioniert ist. Somit

müssen die Pickup-Räder auch bei sehr engen Straßenverhältnissen nicht demontiert werden. Unnötige Umrüstzeiten entfallen und mehr effektive Zeit zum Pressen steht zur Verfügung.

Herausragende Aufnahmeleistung



SuperCut-14 Schneidwerk

Das SC-14 Schneidwerk ermöglicht einen schnellen und gleichmäßigen Gutfluss in die Ballenkammer. Mit einer Schnittlänge von 70mm ist es die ideale Lösung für feste Ballen und erstklassige Silagequalität. Die Einzelmessersicherung schützt jedes einzelne Messer vor Fremdkörpern und schwenkt nach Durchlauf des Hindernisses zurück in die Schnittposition.

SuperCut-25

Das SC-25 Schneidwerk ermöglicht eine Schnittlänge von 40mm. Die kurze Schnittlänge bewirkt eine höhere Ballendichte. Das Ergebnis ist eine optimale Silagequalität. Die Messergruppenschaltung (25-13-12-6-0) des Schneidwerks bietet dem Fahrer mehr Flexibilität. Er kann z.B. die eine Hälfte der Messer am Vormittag und die andere Hälfte am Nachmittag einsetzen. Das garantiert eine optimale Schnittqualität.

Duale Messersicherung

Das SC-25 Schneidwerk ist mit einer dualen Messersicherung versehen. Jedes Messer ist mit einer Feder gesichert und kann sich in zwei Richtungen bewegen. Bei kleinen Fremdkörpern bewegt sich das Messer nach hinten. Trotzdem wird das Erntegut weiter geschnitten. Bei großen Fremdkörpern bewegt sich das Messer nach unten und der Fremdkörper kann passieren. Anschließend geht das Messer in seine Ausgangsposition zurück.

Parallel absenkbarer Schneidwerksboden

Die Rundballenpressen aus der RF 4000 Serie sind mit dem neuen, parallel absenkbaren Schneidwerksboden ausgestattet, welcher Blockaden im Einzugskanal effizienter beseitigt. Anders als bei herkömmlichen Systemen, wird der Schneidwerksboden parallel unterhalb des Rotors abgesenkt. Dadurch wird auch im vorderen Bereich des Einzugskanals mehr Raum freigegeben, um Blockaden schonend und effizient beseitigen zu können.



SuperCut-14

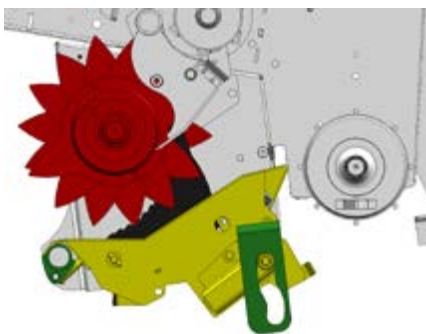


SuperCut-25

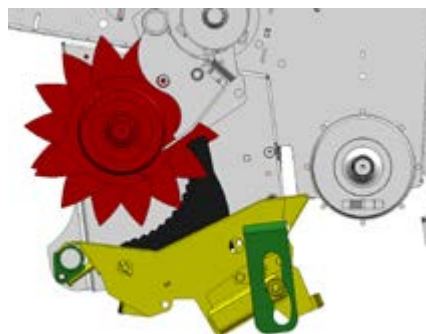


Schneidwerksboden

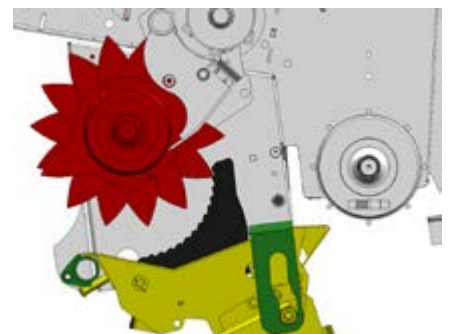
Schnelle Beseitigung von Blockaden = Mehr produktive Zeit zum Pressen.



Schneidwerksboden in Arbeitsposition.



Schneidwerksboden in mittlerer Position.



Schneidwerksboden in vollständig abgesenkter Position.

Neue PowerBind-Netzbindung





Die sehr niedrige Ladehöhe und das leichte Einlegen der Netzrolle bedeuten minimale Standzeiten zum Netzwechsel und mehr produktive Zeit zum Pressen.



Neue effiziente PowerBind-Netzbindung.



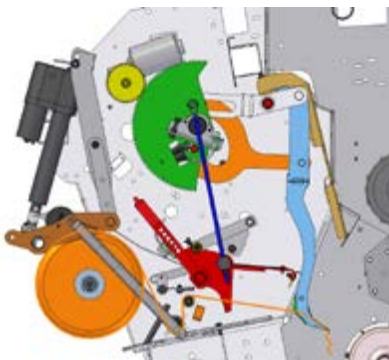
Das Powerbind-System ermöglicht, das Netz über die Ballenbreite hinaus zu strecken.

PowerBind-Netzbindung Wrap

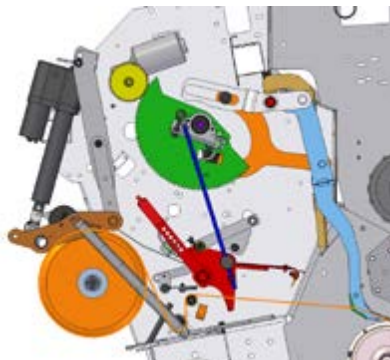
Die RF 4000 Serie ist mit der neuen patentierten PowerBind-Netzbindung ausgestattet. Die Netzbindung besteht aus wenigen Komponenten und garantiert maximale Zuverlässigkeit bei einfacher Wartung und Handhabung. Das PowerBind-System gehört zu den effizientesten und schnellsten Netzbindungen am Markt.

Das Netz wird aktiv von einem Zuführarm gehalten und in die Ballenkammer eingeführt. Dies stellt eine korrekte und zuverlässige Netzzuführung sicher, auch unter schwierigen Erntebedingungen. Das Ergebnis ist eine Steigerung der Produktivität aufgrund der verkürzten Netzaufnahme.

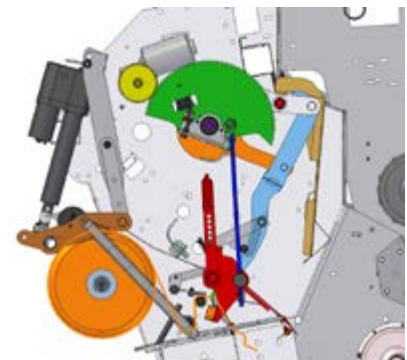
Das Netz wird konstant vom Zuführarm gehalten. Ist die vorgewählte Ballengröße zu 90% erreicht, wird die Netzbindung vorbereitet: Der Zuführarm wird vorgeschwenkt um die Netzbindung zu starten. Der optimierte Bindevorgang des PowerBind-Systems bedeutet weniger Standzeit zum Binden und mehr produktive Zeit zum Pressen. Die Netzrolle lässt sich beim PowerBind-System durch die niedrige Ladehöhe schnell und einfach wechseln.



Wenn die vorgewählte Ballengröße zu 90% erreicht ist, wird die Netzbindung vorbereitet und der Zuführarm wird vorgeschwenkt.



Ist die vorgewählte Ballengröße erreicht, führt der Zuführarm das Netz direkt in die Presskammer, um den Wickelvorgang zu starten. Unmittelbar nach dem Netzstart spannt die Netzbremse das Netz vor.



Während des Wickelvorgangs schwenkt der Zuführarm wieder in Wartestellung. Nach Erreichen der vorgewählten Netzwicklungen wird das Messer aktiviert und das Netz abgeschnitten.

Vicon RF 4225

RotaMax-Presskammer: Walzen und Stabketten für mehr Flexibilität.



Jede Walze ist in Heavy Duty-Lagern gelagert.

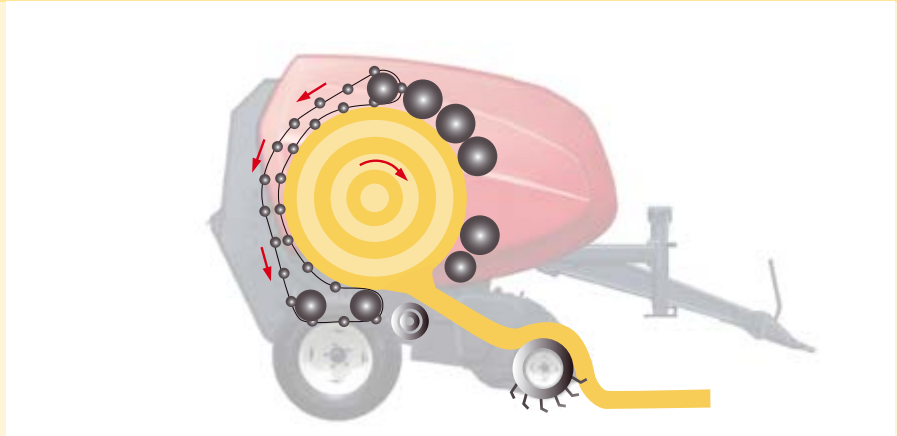


Die Heavy Duty 1¼ Zoll Antriebskette sorgt für hohe Einsatzsicherheit und niedrige Wartungskosten.



Serienmäßig automatische Kettenschmierung.

Die RotaMax Ballenkammer: Presswalzen und Stabketten – flexibel und zuverlässig in allen Erntegütern



Die RotaMax Ballenkammer

Ballengröße von 1,20 x 1,25 m

Die Vicon RF 4225 ist mit 6 profilierten Walzen im Vorderteil und einer Stabkette im Heckteil ausgestattet. Diese kombinierte Lösung erzeugt feste Ballen bei feuchtem und trockenem Erntegut.

Die Stabkette erzeugt einen dichten Kern

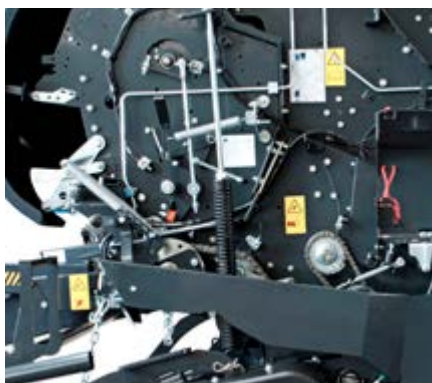
Der Stabkettenelevator bewirkt eine 100%ige Ballenrotation und somit einen früheren Ballenstart. Ein dichter Ballenkern wird erzeugt, auch bei sehr trockenem und brüchigem Erntegut.

Presswalzen für perfekt geformte Ballen und Verdichtung

Die Heavy Duty-Presswalzen im vorderen Bereich garantieren einen gut geformten und festen Ballen.

Reduzierte Futtermverluste

Der Stabkettenelevator reduziert die Futtermverluste gerade beim Pressen von brüchigem Futter im Vergleich zur Vollwalzenkammer. Die Heckklappe ist komplett geschlossen, um die Futtermverluste speziell bei Silage auf ein Minimum zu reduzieren.



Verbesserte Übersicht und vereinfachte
Wartung.



Das Ballenkammerkonzept enthält 5 Walzen im
vorderen Bereich...



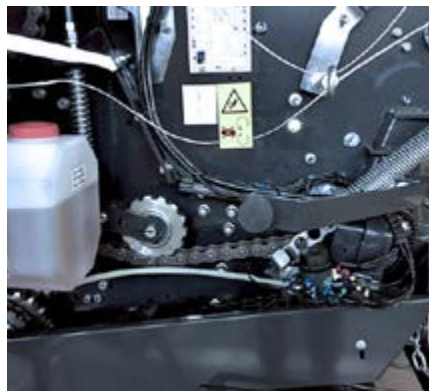
...und eine Stabkette in der Heckklappe.

Vicon RF 4325

PowerMax-System: Perfekt geformte und hochverdichtete Ballen



Leichte Wartung aller Walzenlager über zentrale Schmierleisten.



Automatische Kettenschmierung.



Verbesserte Übersicht für einfache Wartung.

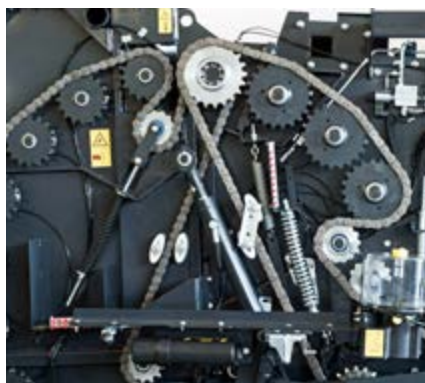
PowerMax-Ballenkammer: 17 Heavy Duty-Walzen für eine dichte Ballenproduktion



PowerMax-Ballenkammer

Ballengröße von 1,20 x 1,25 m

Die Vicon RF 4325 ist der Spezialist für schwierige Bedingungen, ideal für nasse Silagen und große Erntemengen. Die 17 profilierten Heavy Duty-Walzen mit verstärkten Stützscheiben sorgen für hochverdichtete, perfekt geformte Rundballen. Die Presswalzen sind in schmierbaren Heavy Duty-Lagern montiert. Die 17 Walzen mit kleinem Durchmesser bieten eine maximale Dichte, während der Leistungsbedarf bei einem Minimum bleibt. Die Ballendichte kann direkt aus der Kabine gewählt werden. Das Rippenprofil der Walzen sorgt für eine zuverlässige Ballendrehung unter allen Erntebedingungen.



Hohe Einsatzsicherheit und niedrige Wartungskosten dank der Heavy Duty Antriebskette.



Die Ballenrollbahn gehört zur Serienausstattung.

Press-Wickelkombination: Die Lösung für Pressen und Wickeln in e



Pressen und Wickeln kombiniert

Mit der Vicon FlexiWrap werden die Arbeitsgänge Pressen und Wickeln in einer Maschine kombiniert.

Durch die hohe Durchsatzleistung und Schlagkraft der Vicon Rundballenpressen wird die Arbeitszeit am Feld wesentlich verkürzt. Die ideale Lösung für den Ein-Mann-Betrieb, Personal- und Maschinenkosten werden auf ein Minimum reduziert.

Schnelle und sichere Ballenübergabe

Sobald die Netzbindung startet, fährt der Wickeltisch in die Übergabeposition. Die Heckklappe öffnet automatisch und der Ballen wird direkt auf den Wickeltisch übergeben.

Das garantiert auch in Hanglagen eine absolut zuverlässige und sichere Ballenübergabe. Während der Tisch zurück in Wickelposition fährt, wird gleichzeitig die Heckklappe geschlossen.

Effiziente Wickeltechnik

Mit dem Doppelsatelliten und den beiden 750 mm Folienvorstreckern wird der Ballen innerhalb kürzester Zeit Luftdicht eingewickelt. Der Wickelvorgang ist immer schneller beendet als der Pressvorgang. Dank der stabilen Führung der vier drehbaren Ballenleitrollen, wird der Ballen auch in Hanglagen perfekt eingewickelt und ein reibungsloser und effizienter Ablauf garantiert.

inem Arbeitsgang



1

Sobald das Netz um den Ballen gewickelt wird, fährt der Wickeltisch für die Ballenübergabe unter die Heckklappe der Presse.



2

Der Ballen wird direkt auf den Wickeltisch abgelegt.



3

Nach der Ballenübergabe schließt die Heckklappe automatisch und der nächste Ballen kann gepresst werden.



4

Der Wickeltisch fährt zügig in die Wickelposition und der Ballen wird umgehend eingewickelt.

Höchste Flexibilität

Je nach Arbeitsbedingung können die fertig gewickelten Ballen automatisch oder manuell abgelegt werden. Die geringe Tischhöhe sorgt für ein sanftes Abladen des Ballens. Um den Ballen auf der Stirnseite abzulegen kann die FlexiWrap zusätzlich mit einem Ballendreher ausgestattet werden.



Vicon RF 4325 - FlexiWrap

Robustes Konzept



Bodenschonend und mit hohem Fahrkomfort

Die robuste und stabile Bauweise der FlexiWrap garantieren eine extrem lange Lebensdauer. Der enge Radstand bietet die eine besonders gute Wendigkeit und schont die Grasnarbe. Der niedrige Schwerpunkt garantiert zudem eine hervorragende Hangtauglichkeit. Der Rahmen ist auf einem Tandemachs-Fahrwerk aufgebaut und somit sehr laufruhig.



Doppelter Satellitenwickler mit zwei Vorstreckern und vier Endlosriemen für ein schnelles und stabiles Wickeln.



Hydraulisch schwenkbares Folienmagazin.



Ballendreher.



Sicherer Transport.



Höhenverstellbare Deichsel.

Bedienterminal: Die Kontrolle behalten



IsoMatch Tellus GO



IsoMatch Tellus GO*- Kompaktes ISOBUS-Terminal

Der IsoMatch Tellus GO ist der erste Schritt des Landwirtes in Richtung Precision Farming. Mit der integrierten Software IsoMatch GEOCONTROL ist es möglich, die Effizienz zu steigern sowie Kosten und Zeit zu sparen. Die Software beinhaltet ein manuelles Spurführungssystem, die automatische GPS-Teilbreitenabschaltung und ortsspezifische mengenausbringung - egal ob mit Düngerstreuern, Pflanzenschutzspritzen oder Sämaschinen.

Focus 3

Bei der Entwicklung des neuen Focus 3 Terminal stand Anwenderfreundlichkeit klar im Fokus. Das Farbdisplay führt alle aktuellen Informationen des aktuellen Pressvorganges auf einen Blick auf. Mit Hilfe von Softkeys lassen sich alle Presseneinstellung bequem vom Schleppersitz aus anpassen. Der Focus 3 Terminal unterstützt folgende Funktionen:

- Links/Rechts Anzeige
- Einstellungen Netzbindung
- Einstellungen Ballendichte
- Füllstand Ballenkammer
- Hydraulik Vorwahl
- Aktueller Betriebszustand
- Ballenzähler

iM FARMING

smart efficient easy FARMING



IsoMatch Tellus*

Das IsoMatch ist das erste ISOBUS-Universalterminal, mit der Fähigkeit zwei verschiedene ISOBUS-Schnittstellen zu bedienen. Es erlaubt z. B. die Bedienung der Presse im oberen und die Anzeige einer Kamera im unteren Display. Der Touchscreen ist durch seine großen Symbole für eine einfache Maschineneinstellung und maximalen Komfort ausgelegt, sodass lange Arbeitstage einfacher ablaufen.

Alles im Griff – mit iM Tellus

Folgende Funktionen werden mit dem Bedienterminal gesteuert und kontrolliert:

- Ballendurchmesser
- Ballendichte und Dichtezonen (Weichkern)
- Aktueller Ballendurchmesser
- Fahrer-Anzeige „rechts/links“ zur Optimierung der Kammerfüllung und somit der Ballenform
- Vorwahl der Anzahl der Netzwicklungen
- Vorwahl manuelle oder automatische Bindung
- Aktueller Ballenzähler, zusätzlich 40 Speichermöglichkeiten für Kunden oder Felder
- Hydraulikvorwahl für Pickup, Messer oder absenkbarer Boden

(*) Diese ISO-Terminals können auf der neuen Festkammerpresse Serie ausgestattet werden, vorausgesetzt die Einheiten sind mit dem ISOBUS-Anschluss-Set bestellt.

Technische Daten

Modell	RF 4225	RF 4325
	SC 14	SC 14
Gewicht und Dimensionen		
Länge (m)	4,10	4,10
Breite (m)	2,52	2,52
Höhe (m) (ausstattungsabhängig)	2,30	2,30
Ca. Gewicht (kg) (ausstattungsabhängig)	2900	3040
Ballenabmessung		
Durchmesser (m)	1,25	1,25
Breite (m)	1,20	1,20
Ballenkammer		
Walzen	5	17
Stabkette	24	-
Ballenrollbahn	•	•
Pickup		
Aufnahmebreite (m)	2,20	2,20
Zinkenreihen	5	5
Zinkenabstand (mm)	60	60
Doppelte Zinkenträgerrohrabstützung	•	•
Rollenniederhalter	•	•
Luftbereifte Tasträder	•	•
Einzug		
SuperCut-14 (14 Messer)	•	•
SuperCut-25 (25 Messer)	-	-
Messersicherung	Einzel	Einzel
Messer-Gruppenschaltung	-	-
Absenkbarer Schneidwerksboden	•	•
Antrieb		
1 1/4 Zoll Ketten	•	•
Weitwinkelgelenkwelle	•	•
Absicherung über Nockenschaltkupplung	•	•
Zentrale Schmierleisten	-	•
Permanente Kettenschmierung	•	•
Bindung		
PowerBind-Netzbindung	•	•
Ersatzrollenhalter	2	2
Bedienung		
ISOBUS	o	•
Focus III	•	-
Tellus GO	o	o
IM Tellus	o	o
Hydraulikanschlüsse	2 EW	2 EW
Bereifung und Bremsen		
15.0/55-17	•	•
19.0/45-17	o	o
500/50-17	o	o
550/45-22.5	o	o
520/50-R17	-	-
550/50-17 Tandem	-	-
Hydr. Bremse (nicht in D zulässig)	o	o
Druckluftbremse	o	o
Wickler		
Doppelsatellit	-	-
2x Folienvorstrecker 750 mm	-	-
Folienrollenmagazin hydr. schwenkbar	-	-
Ballendreher	-	-
Ballenablagematte	-	-
Sonstiges		
Zugdeichsel höhenverstellbar	•	•
Zapfwelle (U/min)	540	540
Leistungsbedarf (kW/PS)	51/70	59/80

• = Standard o = Optional - = Not available

RF 4325 SC 25	FlexiWrap RF 4325 SC 14	FlexiWrap RF 4325 SC 25
4,10	7,45	7,45
2,52	2,98	2,98
2,30	3,10	3,10
3340	6210	6510
1,25	1,25	1,25
1,20	1,20	1,20
17	17	17
-	-	-
•	•	•
2,20	2,20	2,20
5	5	5
60	60	60
•	•	•
•	•	•
•	•	•
-	•	-
•	-	•
Doppelt	Einzel	Doppelt
•	-	•
•	•	•
•	•	•
•	•	•
•	•	•
•	•	•
•	•	•
2	2	2
•	•	•
-	-	-
o	o	o
o	o	o
1 EW, 1 DW	2 EW, 1 FR	1 EW, 1 DW, 1 FR
•	-	-
o	-	-
o	-	-
o	-	-
-	o	o
-	•	•
o	o	o
o	•	•
-	•	•
-	•	•
-	2x5	2x5
-	o	o
-	o	o
•	•	•
540	540	540
73/100	89/120	103/140

Wir weisen darauf hin, dass die Angaben in diesem Prospekt nur der allgemeinen Information dienen und zur weltweiten Verbreitung gedacht sind. Die Kverneland Group übernimmt keine Haftung für mögliche Ungenauigkeiten, Irrtümer oder Auslassungen. Die Verfügbarkeit der Modelle, Spezifikationen und Zusatzausrüstung können von Land zu Land variieren. Bitte wenden Sie sich hierzu an Ihren lokalen Händler. Kverneland Group behält sich zu jeder Zeit Änderungen des Designs und der gezeigten oder beschriebenen Spezifikationen vor. Einzelne Merkmale können hinzukommen oder entfernt werden, ohne vorherige Ankündigung oder Verpflichtungen. Schutzvorrichtungen der Maschinen können auf den Bildern allein zur besseren Darstellung der Maschinenfunktionen entfernt worden sein. Zur Vermeidung des Verletzungsrisikos sollten Schutzvorrichtungen jedoch nie entfernt werden. Sollte das Entfernen der Schutzvorrichtung dennoch einmal notwendig werden, z. B. für Wartungsmaßnahmen, wenden Sie sich bitte an Ihren Kundendienst. © Kverneland Group Ravenna S.r.l.



Kverneland Group

Die Kverneland Group ist eines der führenden internationalen Unternehmen in der Entwicklung, Produktion und dem Vertrieb von Landmaschinen.

Innovativ und stets auf dem neuesten Stand der Technik bieten wir dem Landwirt, Lohnunternehmer und Händler eine einzigartig breite und hochwertige Produktpalette. Das Lieferprogramm der Kverneland Group umfasst Produkte für die Bereiche Bodenbearbeitung, Sätechnik, Pflanzenschutz, Düngung, Gülletechnik, Futterernte- und Grünlandtechnik sowie elektronische Lösungen für landwirtschaftliche Traktoren und Maschinen.



Original-Ersatzteile


Kverneland Group Original-Ersatzteile gewährleisten einen zuverlässigen, sicheren und optimalen Einsatz und eine lange Betriebsdauer Ihrer Maschine. Innovative Produktionstechniken und patentierte Prozesse in all unseren Produktionsstandorten garantieren einen hohen Qualitätsstandard.



Die Kverneland Group hat ein sehr professionelles Händlernetz, um Sie mit Service, technischem Wissen und Original-Ersatzteilen schnellstmöglich zu versorgen. Wir wiederum unterstützen unsere Partner durch Qualitätsersatzteile und stellen eine leistungsfähige Versorgung über unsere Zentrallager weltweit und rund um die Uhr zur Verfügung.

 **Besuche uns auf YouTube**
www.youtube.com/kvernelandgrp

 **Werde unser Fan auf facebook**
www.facebook.com/KvernelandGroup
www.facebook.com/iMFarming

 **Besuche uns auf Twitter**
[@KvernelandGroup](https://twitter.com/KvernelandGroup)
[@iM_Farming](https://twitter.com/iM_Farming)

Kverneland Group Deutschland GmbH
 Coesterweg 25, 59494 Soest
 Telefon: +49 2921 3699-0
 Telefax: +49 2921 3699-408

Österreich:
 Kverneland Group Deutschland GmbH
 Telefon: +49 2921 3699-0