

SENSIA

Schubmaststapler • AC Power
1.4 – 2.5 Tonnes

Auf zu neuen Höhen... mehr Leistung und Produktivität in Ihrem Unternehmen

Ihr Lager kann nur so effizient sein, wie ihre Stapler und Fahrer arbeiten. Alle Mitsubishi Schubmaststapler sind in der Lage, die Leistung ihrer Bediener auf die nächste Stufe zu heben.

Mit Geschwindigkeiten bis zu 14 km/h und zwei verschiedenen Leistungsmodi können die Sensia-Stapler leicht auf unterschiedliche Bedürfnisse eingestellt werden. Während erfahrene Fahrer die Hochleistungsfähigkeit des Professional (PRO)-Modus nutzen, können neue oder unerfahrene Lagermitarbeiter im Ecologic- (ECO) Modus arbeiten, der so programmiert ist, dass der Stapler in jeder Umgebung wirtschaftlich agiert. Für höhere Anforderungen können die Einstellungen durch einen Servicetechniker angepasst werden.

Der Sensia treibt die Produktivität durch sein zukunftsweisendes Fingertipp-Steuersystem an - das sensibelste und genaueste weltweit. Es liefert diese präzise Genauigkeit, die dem Fahrer völlige Kontrolle gibt. Zusammen mit der ergonomischen Armlehne sorgt das System dafür, dass der Fahrer konzentriert bleibt und sicher und produktiv arbeitet - auch in langen Schichten.

Rahmen und Chassis

- **Außergewöhnlich gute Sicht** durch das Clear-View-Schutzdach für mehr Sicherheit.

Mast- und Gabelkonstruktion

- **Revolutionäres patentiertes Visionmast-Konzept** bietet konkurrenzlos freie Sicht und extrem hohe Resttragfähigkeiten.
- **Clear-View-Freisicht-Gabelträger** mit integriertem Seitenschieber für optimale Sicht auf die Gabeln in der ersten Stapelebene.
- **Gleichmäßiger Hubvorgang ohne Rucken** stellt kontrolliertes Handling auch von empfindlichen Waren sicher.

Antrieb

- **Kräftiger AC-Motor** stellt für schnelles Beschleunigen sowie für eine gleichmäßige, kontrollierte und effiziente Handhabung ein hohes Drehmoment zur Verfügung und senkt die Betriebskosten.
- **Hocheffizientes Motoren- und Hydrauliksystem** ermöglicht lange Schichteinsätze bis zum nötigen Ladevorgang.
- **Zwei Fahrmodi (ECO und PRO)**, durch die der Stapler den individuellen Anforderungen des Fahrers angepasst werden kann.
- **PRO Modus** – hohe Leistung und alle Funktionen für erfahrene Fahrer.
- **ECO Modus** – ermöglicht effizientes Handling auch für unerfahrene Fahrer.
- **Automatische Geschwindigkeitsreduzierung in Kurvenfahrt** passt die Geschwindigkeit vor Einfahrt in die Kurve automatisch an, um den Stapler auch bei hohen Geschwindigkeiten sicher steuern zu können.

RB14N2S
RB14N2HS
RB16N2S
RB16N2HS
RB16N2
RB16N2H
RB16N2C
RB16N2HC
RB20N2H
RB20N2X
RB25N2X



Kennzeichen						
1.1	Hersteller			Mitsubishi	Mitsubishi	Mitsubishi
1.2	Typenbezeichnung des Herstellers			RB14N2S	RB14N2HS	RB16N2S
1.3	Antrieb: Elektro, Diesel, Gas, Benzin			Elektro	Elektro	Elektro
1.4	Bedienung: Geh-, Stand-, Sitz-Hubwagen			Sitz	Sitz	Sitz
1.5	Tragfähigkeit	Q (kg)		1400	1400	1600
1.6	Lastschwerpunkt	c (mm)		600	600	600
1.8	Lastabstand von Mitte Vorderachse	x (mm)		281	199	281
1.9	Radabstand	y (mm)		1300	1300	1300
Gewicht						
2.1*	Gabelstaplergewicht mit Last, mit maximalem Batteriegewicht	(kg)		4770	5497	4991
2.3	Achslast ohne Last & mit maximalem Batteriegewicht, Fahr-/Lastseite	(kg)		1925 / 1445	2208 / 1889	1925 / 1466
2.4	Achslast, Hubgerüst vorwärts geneigt, mit Nennlast, Fahr-/Lastseite	(kg)		605 / 4165	704 / 4793	590 / 4402
2.5	Achslast, Hubgerüst eingefahren, mit Nennlast, Fahr-/Lastseite	(kg)		1590 / 3180	1873 / 3624	1570 / 3422
Räder, Fahrwerk						
3.1	Reifen:PT=Power Thane, Vul=Vulkollan, Hinter/Vorderachse			PT	Vul	PT
3.2	Radabmessung, Fahrseite	(mm)		Ø360*140	Ø360*140	Ø360*140
3.3	Radabmessung, Lastseite	(mm)		Ø285 × 75	Ø285 × 75	Ø285 × 75
3.5	Anzahl der Räder, Last-/Fahrseite (x=angetrieben)			2 / 1x	2 / 1x	2 / 1x
3.7	Spurweite (Radmittelpunkt), Lastseite	b11 (mm)		1195	1195	1195
Abmessungen						
4.1	Gabelneigung vorwärts/rückwärts	α/β (°)		2 / 4	2 / 4	2 / 4
4.2	Höhe mit eingefahrenem Hubgerüst	h1 (mm)		Siehe Tabellen	Siehe Tabellen	Siehe Tabellen
4.3	Freihub	h2 (mm)		Siehe Tabellen	Siehe Tabellen	Siehe Tabellen
4.4	Hubhöhe	h3 (mm)		Siehe Tabellen	Siehe Tabellen	Siehe Tabellen
4.5	Höhe, Hubgerüst ausgefahren	h4 (mm)		Siehe Tabellen	Siehe Tabellen	Siehe Tabellen
4.7	Höhe Fahrerschutzdach	h6 (mm)		2200	2200	2200
4.8**	Sitzhöhe/Standhöhe	h7 (mm)		1030	1030	1030
4.10	Höhe der Radarme	h8 (mm)		360	360	360
4.15	Gabelhöhe, vollständig abgesenkt	h13 (mm)		85	85	85
4.19	Gesamtlänge	l1 (mm)		2404	2486	2404
4.20	Länge einschliesslich Gabelrücken	l2 (mm)		1254	1336	1254
4.21	Gesamtbreite	b1/b2 (mm)		1270	1270	1270
4.22	Gabelzinkenmaße (Dicke/Breite/Länge)	s / e / l (mm)		40 / 100 / 1150	40 / 100 / 1150	40/100/1150
4.23	Gabelträger nach DIN 15173 A, B, nein			FEM 2A	FEM 2A	FEM 2A
4.24	Gabelträgerbreite	b3 (mm)		720	720	720
4.25	Gabelaußenabstand	b5 (mm)		315-710	315-710	315-710
4.26	Breite zwischen Radarme	b4 (mm)		1070	1070	1070
4.28	Vorschub	l4 (mm)		463	381	463
4.32	Bodenfreiheit Mitte Radstand	m2 (mm)		75	75	75
4.33/a	Arbeitsgangbreite (AST) mit Palette 1000 x 1200 mm quer, Plattform oben/unten	Ast (mm)		Siehe Tabellen	Siehe Tabellen	Siehe Tabellen
4.34/a	Arbeitsgangbreite (AST) mit Palette 800 x 1200 mm längs, Plattform oben/unten	Ast (mm)		Siehe Tabellen	Siehe Tabellen	Siehe Tabellen
4.35	Wenderadius	Wa (mm)		1541	1541	1541
4.37	Gabelstaplerlänge, einschließlich Radarme	l7 (mm)		1693	1693	1693
Leistungen						
5.1	Fahrgeschwindigkeit (mit/ohne Last)	(km/h)		12 / 12	12 / 12	12 / 12
5.2	Hubgeschwindigkeit (mit/ohne Last)	(m/s)		0.4 / 0.65	0.4 / 0.7	0.4 / 0.65
5.3	Senkgeschwindigkeit (mit/ohne Last)	(m/s)		0.55 / 0.5	0.55 / 0.5	0.55 / 0.5
5.4	Schubgeschwindigkeit (mit/ohne Last)	(m/s)		0.2 / 0.2	0.2 / 0.2	0.2 / 0.2
5.8	Maximale Steigfähigkeit (mit/ohne Last)	(%)		10 / 15	10 / 15	10 / 15
5.9	Beschleunigung mit/ohne Last auf 10 m	(s)		5.0 / 4.5	4.8 / 4.4	5.0 / 4.5
5.10	Betriebsbremse			Electrisch	Electrisch	Electrisch
E-Motor						
6.1	Fahrmotor, Leistung (60 min.)	(kW)		7.5	7.5	7.5
6.2	Hubmotor, Leistung (15%)	(kW)		10	14	10
6.4	Batteriespannung, Nennkapazität nach 5 Std. Entladung	(V/Ah)		48 / 465, 620, 775	48 / 620, 775	48 / 465, 620, 775
6.5	Batteriegewicht	(kg)		700, 900, 1100	900, 1100	700, 900, 1100
Sonstiges						
8.1	Art der Fahrsteuerung			Stufenlos	Stufenlos	Stufenlos
10.7***	Geräuschpegel am Fahrerohr gemäß EN 12 053:2001 und EN ISO 4871 Arbeit LpAZ	(dB(A))		63	63	63
10.7.1***	Geräuschpegel am Fahrerohr gemäß EN 12 053:2001 und EN ISO 4871, Fahren/Heben/Leertlauf LpAZ	(dB(A))		61 / 69 / 48	61 / 69 / 48	61 / 69 / 48
****	Körpervibrationen gemäß EN 13 059:2002	(m/s ²)		0.31	0.31	0.31
****	Handvibrationen gemäß EN 13 059:2002	(m/s ²)		< 2.5	< 2.5	< 2.5

* Werte in der Tabelle richten sich nach der kleinsten Batteriegröße.

**Gemessen am Standard-Sitz

***Abweichung von 4dB (A)

****Gemessen am luftgefederten Sitz

	Mitsubishi	Mitsubishi	Mitsubishi	Mitsubishi	Mitsubishi	Mitsubishi	Mitsubishi	Mitsubishi
	RB16N2HS	RB16N2	RB16N2H	RB16N2C	RB16N2HC	RB20N2H	RB20N2X	RB25N2X
	Elektro	Elektro	Elektro	Elektro	Elektro	Elektro	Elektro	Elektro
	Sitz	Sitz	Sitz	Sitz	Sitz	Sitz	Sitz	Sitz
	1600	1600	1600	1600	1600	2000	2000	2500
	600	600	600	600	600	600	600	600
	199	331	249	327	228	399	389	389
	1300	1350	1350	1400	1400	1500	1500	1500
	5497	5245	5971	4909	5639	6170	6665	6756
	2208 / 1889	1995 / 1650	2275 / 2096	1840 / 1469	2114 / 1925	2200 / 1970	2385 / 2280	2231 / 2025
	704 / 4793	616 / 4628	719 / 5252	510 / 4398	614 / 5024	675 / 5495	445 / 6220	440 / 6315
	1873 / 3624	1626 / 3618	1906 / 4065	1484 / 3425	1759 / 3880	1785 / 4385	1855 / 4810	1712 / 5043
	Vul	PT	Vul	PT	Vul	Vul	Vul	Vul
	Ø360*140	Ø360*140	Ø360*140	Ø360*140	Ø360*140	Ø360*140	Ø360*140	Ø360*140
	Ø285 x 75	Ø285*130	Ø285*130	Ø285 x 75	Ø285 x 75	Ø285*130	Ø285*130	Ø285*130
	2 / 1x	2 / 1x	2 / 1x	2 / 1x	2 / 1x	2 / 1x	2 / 1x	2 / 1x
	1195	1140	1140	1025	1025	1140	1310	1310
	2 / 4	2 / 4	2 / 4	2 / 4	2 / 4	2 / 4	2 / 4	2 / 4
	Siehe Tabellen	Siehe Tabellen	Siehe Tabellen	Siehe Tabellen	Siehe Tabellen	Siehe Tabellen	Siehe Tabellen	Siehe Tabellen
	Siehe Tabellen	Siehe Tabellen	Siehe Tabellen	Siehe Tabellen	Siehe Tabellen	Siehe Tabellen	Siehe Tabellen	Siehe Tabellen
	Siehe Tabellen	Siehe Tabellen	Siehe Tabellen	Siehe Tabellen	Siehe Tabellen	Siehe Tabellen	Siehe Tabellen	Siehe Tabellen
	Siehe Tabellen	Siehe Tabellen	Siehe Tabellen	Siehe Tabellen	Siehe Tabellen	Siehe Tabellen	Siehe Tabellen	Siehe Tabellen
	2200	2200	2200	2200	2200	2200	2200	2200
	1030	1030	1030	1030	1030	1030	1030	1030
	360	360	360	360	360	360	360	360
	85	85	85	85	85	85	85	85
	2486	2404	2486	2458	2558	2486	2496	2496
	1336	1254	1336	1308	1408	1336	1346	1346
	1270	1270	1270	1100	1100	1270	1440	1440
	40 / 100 / 1150	40 / 100 / 1150	40 / 100 / 1150	40 / 100 / 1150	40 / 100 / 1150	50 / 100 / 1150	50 / 100 / 1150	50 / 100 / 1150
	FEM 2A	FEM 2A	FEM 2A	FEM 2A	FEM 2A	FEM 2A	FEM 2A	FEM 2A
	720	720	720	720	720	720	720	720
	315-710	315-710	315-710	315-710	315-710	315-710	315-710	315-710
	1070	900	900	900	900	900	1070	1070
	381	513	432	510	410	582	572	572
	75	75	75	75	75	75	75	75
	Siehe Tabellen	Siehe Tabellen	Siehe Tabellen	Siehe Tabellen	Siehe Tabellen	Siehe Tabellen	Siehe Tabellen	Siehe Tabellen
	Siehe Tabellen	Siehe Tabellen	Siehe Tabellen	Siehe Tabellen	Siehe Tabellen	Siehe Tabellen	Siehe Tabellen	Siehe Tabellen
	1541	1629	1629	1629	1629	1735	1749	1749
	1693	1793	1793	1793	1793	1893	1893	1893
	12 / 12	12 / 12	14 / 14	12 / 12	12 / 12	14 / 14	11 / 14	11 / 14
	0.4 / 0.7	0.4 / 0.65	0.4 / 0.7	0.4 / 0.65	0.4 / 0.7	0.4 / 0.7	0.4 / 0.7	0.3 / 0.7
	0.55 / 0.5	0.55 / 0.5	0.55 / 0.5	0.55 / 0.5	0.55 / 0.5	0.55 / 0.5	0.55 / 0.5	0.55 / 0.5
	0.2 / 0.2	0.2 / 0.2	0.2 / 0.2	0.2 / 0.2	0.2 / 0.2	0.15 / 0.15	0.15 / 0.15	0.15 / 0.15
	10 / 15	10 / 15	10 / 15	10 / 15	10 / 15	10 / 15	10 / 15	10 / 15
	4.8 / 4.4	5.0 / 4.5	4.8 / 4.6	5.0 / 4.5	4.8 / 4.8	4.8 / 4.4	5.2 / 4.4	5.2 / 4.4
	Electrisch	Electrisch	Electrisch	Electrisch	Electrisch	Electrisch	Electrisch	Electrisch
	7.5	7.5	7.5	7.5	7.5	7.5	7.5	7.5
	14	10	14	10	14	14	14	14
	48 / 620, 775	48 / 465, 620, 775	48 / 620, 775	48 / 465, 620	48 / 620	48 / 620, 775, 930	48 / 620, 775, 930	48 / 620, 775, 930
	900, 1100	700, 900, 1100	900, 1100	700, 900	900	900, 1100, 1300	900, 1100, 1300	900, 1100, 1300
	Stufenlos	Stufenlos	Stufenlos	Stufenlos	Stufenlos	Stufenlos	Stufenlos	Stufenlos
	63	63	63	63	63	63	63	63
	61 / 69 / 48	61 / 69 / 48	61 / 69 / 48	61 / 69 / 48	61 / 69 / 48	61 / 69 / 48	61 / 69 / 48	61 / 69 / 48
	0.31	0.31	0.31	0.31	0.31	0.31	0.31	0.31
	< 2.5	< 2.5	< 2.5	< 2.5	< 2.5	< 2.5	< 2.5	< 2.5

Ständige Weiterentwicklungen können zu Änderungen dieser Angaben führen.

SENSiA

TOTALE KONTROLLE

Sofort fahrbar dank individueller Leistungseinstellungen. Der SENSiA-Schubmaststapler bietet erstklassige Leistung... an jedem Arbeitsplatz.

Für neue oder Aushilfsfahrer besitzt SENSiA den Eco-Modus (der auch Schichteinsätze verlängert). Der Hochleistungs-Pro-Modus dagegen ermöglicht erfahrenen Anwendern die Produktivität zu maximieren.

Mit einer Fülle von intelligenten Merkmalen und Funktionen, einschließlich der revolutionären Fingertipp-Steuerung, dem Sway-Control System (Anti-Pendel-System) und der 360-Grad-Sicht, bietet der SENSiA seinem Fahrer unvergleichlichen Komfort und einzigartige Unterstützung ... und absolute Kontrolle.

$$Ast = Wa + R + a$$

Ast = Arbeitsgangbreite

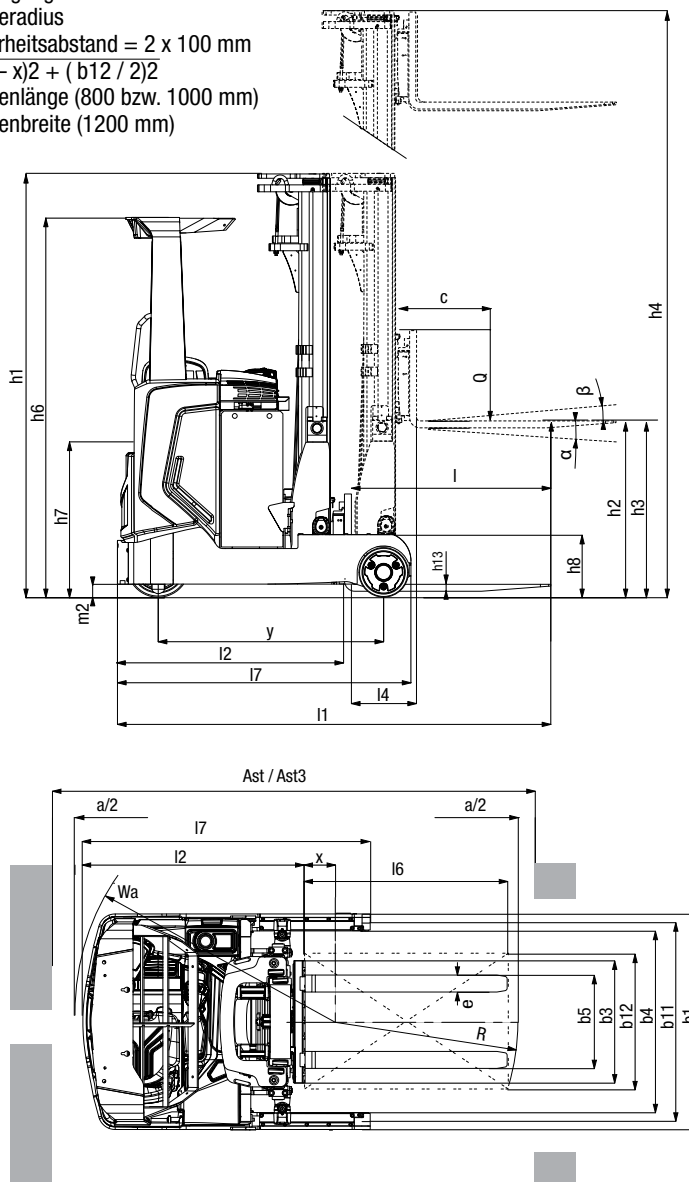
Wa = Wenderadius

a = Sicherheitsabstand = 2 x 100 mm

$$R = \sqrt{(l6 - x)^2 + (b12 / 2)^2}$$

l6 = Palettenlänge (800 bzw. 1000 mm)

b12 = Palettenbreite (1200 mm)



Einfacher Einstieg



Geräumige, komfortable Kabine



Ergonomische Armlehne mit Fingertipp-Steuerung



Herausragende Rundumsicht



Klar verständliches, farbiges Display

Hubgerüstleistung und Tragfähigkeit

RB14N2S, RB16N2S, RB16N2, RB16N2C				
Hubgerüst	h3 mm	h1 mm	h2 mm	h4 ¹⁾ mm
Triplex	4800	2210	1560	5630
	5400	2410	1760	6230
	5700	2510	1860	6530
	5900	2577	1927	6730
	6300	2710	2060	7130
	7000	2943	2293	7830
	7500	3110	2460	8330

RB14N2HS, RB16N2HS, RB16N2HC				
Hubgerüst	h3 mm	h1 mm	h2 mm	h4 ¹⁾ mm
Triplex	8000	3297	2647	8830
	8500	3463	2813	9330
	9000	3785	3135	9830

RB16N2H				
Hubgerüst	h3 mm	h1 mm	h2 mm	h4 ¹⁾ mm
Triplex	8000	3297	2647	8830
	8500	3463	2813	9330
	9000	3785	3135	9830
	9500	3952	3302	10330
	10000	4118	3468	10830
	10500	4285	3635	11330
	11000	4452	3802	11830
	11500	4618	3968	12330

RB20N2H, RB25N2X				
Hubgerüst	h3 mm	h1 mm	h2 mm	h4 ¹⁾ mm
Triplex	4800	2230	1580	5630
	5400	2430	1780	6230
	5700	2530	1880	6530
	5900	2597	1947	6730
	6300	2730	2080	7130
	7000	2963	2313	7830
	7500	3130	2480	8330
	8000	3297	2647	8830
	8500	3463	2813	9330
	9000	3785	3135	9830
	9500	3952	3302	10330
	10000	4118	3468	10830
	10500	4285	3635	11330
	11000	4452	3802	11830
	11500	4618	3968	12330

RB20N2X				
Hubgerüst	h3 mm	h1 mm	h2 mm	h4 ¹⁾ mm
Triplex	12000	4785	4135	12830
	12500	4952	4302	13330
	13000	5118	4468	13830

h1 = Höhe Hubgerüst eingefahren
h2 = Standard-Freihub
h3 = Standard-Hubhöhe
h4 = Höhe Hubgerüst ausgefahren
Q = Tragfähigkeit, Nennlast
c = Lastschwerpunkt (Abstand)

1) Inklusive Lastschutzzitter

Modell	Batterie Tragfähigkeit	Batterie gewicht	4.33 (1000x1200mm quer)		4.34 (800x1200mm längs)		L4 4.28	L2 4.20	L1 4.19	x 1.8
			Ast	Ast3	Ast	Ast3				
RB14N2S	Ah	kg	mm	mm	mm	mm	mm	mm	mm	mm
	465	700	2684	2466	2750	2666	463	1254	2404	281
	620	900	2740	2538	2816	2738	391	1326	2476	209
RB14N2HS	775	1100	2798	2610	2883	2810	319	1398	2548	137
	620	900	2748	2548	2825	2748	382	1336	2486	199
	775	1100	2806	2620	2892	2820	310	1408	2558	127
RB16N2S	465	700	2684	2466	2750	2666	463	1254	2404	281
	620	900	2740	2538	2816	2738	391	1326	2476	209
	775	1100	2798	2610	2883	2810	319	1398	2548	137
RB16N2HS	620	900	2748	2548	2825	2748	382	1336	2486	199
	775	1100	2806	2620	2892	2820	310	1408	2558	127
	465	700	2730	2502	2789	2702	510	1308	2458	327
RB16N2C	620	900	2799	2592	2872	2792	420	1398	2548	237
	620	900	2807	2602	2881	2802	410	1408	2558	228
RB16N2	465	700	2693	2463	2751	2663	513	1254	2404	331
	620	900	2748	2535	2817	2735	441	1326	2476	259
	775	1100	2804	2607	2883	2807	369	1398	2548	187
RB16N2H	620	900	2755	2545	2826	2745	432	1336	2486	249
	775	1100	2812	2617	2892	2817	360	1408	2558	177
RB20N2H	620	900	2784	2536	2830	2736	582	1336	2486	399
	775	1100	2837	2608	2895	2808	510	1408	2558	327
	930	1300	2892	2680	2961	2880	438	1480	2630	255
RB20N2X	620	900	2805	2560	2853	2760	572	1346	2496	389
	775	1100	2858	2632	2918	2832	500	1418	2568	317
	930	1300	2913	2704	2984	2904	428	1490	2640	245
RB25N2X	620	900	2805	2560	2853	2760	572	1346	2496	389
	775	1100	2858	2632	2918	2832	500	1418	2568	317
	930	1300	2913	2704	2984	2904	428	1490	2640	245

Lenkung

- **Unbegrenzte 360-Grad-Elektrosteuerng** für präzise Steuerung mit minimalem Kraftaufwand.
- **Progressive Steuerung** ermöglicht leichtes Manövrieren bei niedrigen Geschwindigkeiten und gleichbleibende Kontrolle bei schnelleren Bewegungen.

Bremsen

- **Äußerst effektive Nutzstrombremse** sorgt für eine wirkungsvolle Kontrolle und reduziert den Bremsverschleiß.
- **Lastradbremse** bringt zusätzliche Bremsleistung (bei H- und X-Modellen).

Hydraulik

- **Starker AC-Hydraulikmotor**, beim H-Model mit extra starker Pumpe, bringt ein hohes Drehmoment für schnelles, aber kontrolliertes Heben und Senken.

Elektronik- und Kontrollsysteme

- **Sensitive Drive System (SDS)** für die präzise Kontrolle aller Bewegungen des Mastes und des Staplers.
 - **Passive Sway Control (PSC)** reduziert die Gefahr des Mastschwankens erheblich und schützt Last und Leben.
 - **Preisgekröntes Active Sway Control (ASC)**, als optionale Zusatzfunktion, bietet noch mehr Schutz vor Mastschwanken und ermöglicht präzises, sanftes und stabiles Handling.
 - **CAN-Bus** reduziert den Kabelbaumaufwand und ermöglicht das vereinfachte und beschleunigte Auffinden von Fehlern.
 - **Inspektionsintervall-Rechner** meldet den korrekten Service-Zeitpunkt, optimiert die Haltbarkeit aller Bauteile und minimiert die Ausfallzeiten.
 - **Temperatur-Kontrolle** im Fahr- und Hubmotor verhindert Schäden durch Überhitzen.
 - **Kippbare Batteriehaube** ermöglicht schnellen Zugang für Wartung und Batterieladung.
 - **Batteriefachrollen** für einen leichten, schnellen und sicheren Batteriewechsel.
- ## Bedienerumfeld und Kontrollen
- **Große und komfortable Fahrerkabine** mit guter Rundumsicht und ausgezeichneter Ergonomie reduziert die Ermüdung des Fahrers auch während langer Schichten.

- **Ergonomische Handgriffe** und niedrige, rutschfeste Trittstufen erleichtern das Ein- und Aussteigen und dienen gleichzeitig als Schulerschutz in engen Gängen.

- **Klappbare Lenkkonsole** mit verstellbarer Lenksäule kann zum leichteren Einsteigen hochgeklappt und für jeden Fahrer optimal eingestellt werden.

- **Voll gefederter und komplett einstellbarer Sitz** hält den Fahrer auch während der längsten Schicht fit (Luxussitz mit Lendenwirbelstütze, Luftfederung und elektrischer Höhenverstellung als Zubehör lieferbar).

- **Ergonomische Armlehne** passt sich voll der natürlichen Sitzposition des Fahrers an und ist komplett einstellbar.

- **Multifunktionale Bedienhebel in der Armlehne** sind leicht und mit geringem Aufwand zu bedienen. Die Handauflage ist ergonomisch der hand nachgeformt.

- **Patentierter Fingertipp-Steuerung**, die moduliert auf den Druck der Finger reagiert, erlaubt mühelose Präzisionsarbeit.

- **Intuitive Joystick-Steuerung** für genaue Bedienung mit der Handinnenfläche gibt es optional mit Vierwege-Hydraulik-System.

- **Klar verständliches, farbiges Multifunktionsdisplay** zeigt Warnungen, Alarmer und Bedienungsanleitung an.

- **Geräuscharme Technologie** – der Geräuschpegel ist nie höher als der einer normalen Unterhaltung.

Standard-Zubehör

- **Zusatz-Hydraulikventil und -Leitungen** am Gabelträger
- **Teleskopgabeln**
- **Kamera mit Monitor**
- **Hubhöhenanzeige und -vorwahl**
- **Seitenschieber**
- **Kühlhauskabine und Modifizierungspaket**
- **Modifizierung für Hochtemperatur-Einsätze**
- **DC/DC-Konverter mit USB-Netzanschluss für Mobiltelefone oder PC**
- **Kundenname/Logo/Grafik auf den Seitenteilen**
- **Lackierung in Firmenfarben des Kunden**



Wenn Zuverlässigkeit zählt

Wie jedes Produkt, das das Mitsubishi Logo trägt, profitieren auch unsere Flurförderzeuge von den riesigen Ressourcen und der innovativen Technologie eines der größten Unternehmen in der Welt. Wenn wir Ihnen **Qualität, Zuverlässigkeit** und **Value for Money** versprechen, können Sie sicher sein, dass wir auch in der Lage sind, dies zu garantieren.

Jedes Modell in unserer umfassenden, preisgekrönten Auswahl an Gabelstaplern und Lagertechnik ist für höchste Ansprüche gebaut und entwickelt worden, um für Sie zu arbeiten... Tag für Tag... Jahr für Jahr... egal was es zu tun gibt... egal unter welchen Bedingungen.

Damit Ihr Gabelstapler immer produktiv und einsatzbereit bleibt, verfügen wir über ein Netzwerk von lokalen Händlern, – handverlesen mit großem Engagement in der Kundenbetreuung... und unterstützt durch die Mitsubishi Gabelstapler-Organisation. Egal wo Sie sind, wir haben einen Händler in der Nähe – bereit und willens, Sie tatkräftig zu unterstützen.

Dieser freundliche lokale Service-Dienstleister deckt alles ab, von der Auswahl der perfekten Maschine in der richtigen Ausstattung für Ihre Anwendung, über konkurrenzfähige, flexible Finanzierungs- und Serviceverträge, bis hin zu unschlagbaren Garantien. Dazu kommen Lang- und Kurzzeitmieten, ein reaktionsschneller Kundendienst... sowie eine der schnellsten und zuverlässigsten Ersatzteilversorgungen in der Industrie.

Nur Mitsubishi bietet Ihnen diese Kombination aus globaler Spitzentechnologie und hervorragendem lokalen Service... und nur Mitsubishi bietet Ihnen solch ein Qualitätsprodukt zu solch einem günstigen Preis... und nur Mitsubishi setzt die Zuverlässigkeit ebenso hoch an wie Sie es tun. Treten Sie jetzt mit Ihrem lokalen Händler in Verbindung und lassen Sie sich zeigen, was Mitsubishi für Sie tun kann.

Ihren nächsten Händler finden Sie hier www.mitforklift.com



WGS1611 (07/14)
© 2014 MCFE
Printed in The Netherlands

mitforklift.com www.mitforklift.com

HINWEIS: Leistungsbeschreibungen unterliegen Veränderungen, abhängig von den Produktionsnormen und Toleranzen, der Fahrzeugbeschaffenheit, den Reifentypen, den Böden und Oberflächenzuständen, den Anwendungen und der Arbeitsumgebung. Stapler können mit Sonderausstattungen gezeigt werden. Spezielle Leistungsvoraussetzungen und lokal verfügbare Konfigurationen sollten Sie mit Ihrem Mitsubishi Gabelstapler Händler besprechen. Mitsubishi verfolgt eine Politik der permanenten Produktverbesserung. Deshalb können sich einige Materialien, Optionen und Spezifizierungen ändern, ohne dass eine gesonderte Benachrichtigung erfolgt.