

# 250G LC/300G LC

Masse en opération 26 250–31 150 kg (57 800–68 674 lb)



**JOHN DEERE**





# Accélérez votre rentabilité.

Fournissant des forces d'excavation, des capacités de levage et des couples de rotation puissants pour optimiser chaque litre de carburant, les excavatrices 250G LC et 300G LC donnent un bon coup de pouce à votre rentabilité. Leur robuste moteur diesel PowerTech™ de Niveau 4 final (FT4) EPA/Phase IV UE respecte les règlements stricts sur les émissions, ce qui vous permet de travailler là où il y a du travail — sans compromettre la puissance, la fiabilité ou la facilité d'utilisation. Les raffinements inspirés par les clients incluent la cabine spacieuse et confortable. Le moniteur ACL raffiné à navigation simplifiée permettant à l'opérateur d'accéder directement à tout un éventail d'informations et de fonctionnalités. Mais ce n'est là que le début. Pour en savoir plus au sujet des excavatrices de série G, voyez votre concessionnaire John Deere.



| Spécifications                  | 250G LC                            | 300G LC                          |
|---------------------------------|------------------------------------|----------------------------------|
| Puissance nominale nette        | 140 kW (188 HP)                    | 166 kW (223 HP)                  |
| Masse en opération              | 26 250 kg (57 800 lb)              | 31 150 kg (68 674 lb)            |
| Profondeur maximale de creusage | 7,61 m (25 pi 0 po)                | 7,87 m (25 pi 10 po)             |
| Force de creusage au balancier  | 112,2–114 kN<br>(25 224–25 628 lb) | 121–127 kN<br>(27 202–28 551 lb) |
| Force de creusage au godet      | 164–189 kN<br>(36 869–42 489 lb)   | 175–202 kN<br>(39 342–45 411 lb) |



# Vous avez du pain sur la planche ? Régalez-vous.

Si vous devez servir plus de productivité, les modèles 250G LC et 300G LC ont un appétit insatiable pour l'ouvrage. Leur système hydraulique optimisé déploie plus de muscle et ne fait qu'une bouchée du travail pour s'attaquer rapidement au suivant. Mais en dépit de leurs aptitudes bien supérieures, elles ne compromettent en rien la douceur de conduite et la capacité multifonctionnelle qui font la réputation des excavatrices John Deere. Et si vous êtes affamé pour une productivité encore plus grande, ajoutez n'importe quelle des nombreuses options offertes et mettez encore plus de pain sur votre planche.

Choisissez parmi une variété de largeurs de chenilles, longueurs de balancier, godets, groupes hydrauliques auxiliaires à grand débit, et d'autres options.

Powerwise™ III équilibre parfaitement la performance du moteur et le débit hydraulique pour un fonctionnement prévisible. Trois modes de productivité permettent de choisir le style d'excavation qui convient au chantier. **Haute productivité** fournit plus de puissance et une réaction hydraulique plus rapide pour déplacer plus de matériaux. **Puissance** fournit un équilibre de puissance, de vitesse et d'efficacité énergétique pour le fonctionnement normal. **Économique** limite la puissance maximale et aide à ménager le carburant.

Le centre d'information machine (MIC) saisit et garde en mémoire les données vitales de performance et d'utilisation de la machine pour aider à améliorer la productivité, la disponibilité et la rentabilité.

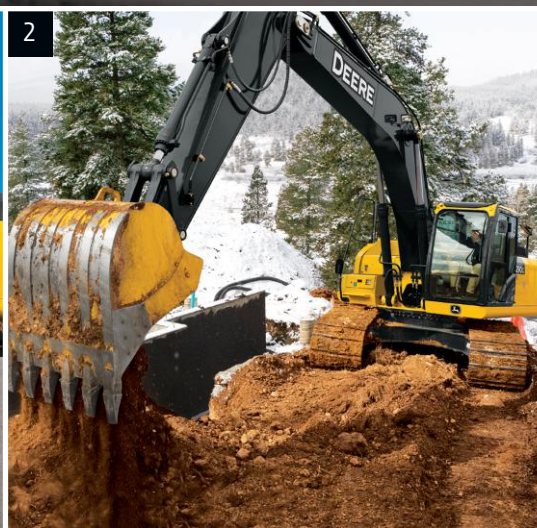
La 300G LC fournit 19 % plus de puissance et 17 % plus de couple de rotation que le modèle précédent, en gage d'une productivité supérieure. Les pompes plus grosses, semblables à celles de la 350G LC, élèvent la puissance hydraulique.



1. Pour le travail qui exige plus de finesse, les commandes à faible effort et faible course, le dosage inégalé et la multifonctionnalité de la série G vous procurent la précision nécessaire.

2. Le débit généreux, la force du balancier et le couple de rotation aident à accélérer les cycles. Il vous est plus facile de respecter votre horaire et de devancer la météo.

3. Quand l'ouvrage est très dur, appuyez simplement sur le bouton de surpuissance de la commande de droite et mettez y le paquet.



The image shows the interior of a yellow excavator cab. On the left, there is a control panel with a digital monitor displaying a graphical interface. Below the monitor is a cup holder with a metal mug. In the center, a large joystick controller is mounted on a console. To the right, a grey fabric operator's seat is visible. The background shows the yellow interior of the cab with various mechanical components and warning labels. The overall scene is well-lit, highlighting the ergonomic design of the machine's interior.

# La facilité de conduite tourne pour le mieux.

Il est facile pour vos opérateurs d'effectuer les réglages en un tour de main. Le moniteur raffiné de la série G utilise une commande rotative qui permet d'accéder rapidement et facilement à une multitude de caractéristiques et de fonctions axées sur la performance et la commodité. Les opérateurs apprécieront aussi le confort du siège à dossier haut recouvert de tissu, et l'espace généreux pour les jambes dans la cabine bien équipée. Comme toujours, la visibilité insurpassée, les manettes à faible effort, le système CVC hautement efficace, et de nombreux autres attributs fournissent aux opérateurs tout ce dont ils ont besoin pour donner leur meilleur rendement.



Offrant un espace généreux pour les jambes, la cabine spacieuse entoure l'opérateur de commodité et de confort tout au long de la journée. Les montures garnies à la silicone l'isolent efficacement contre le bruit et la vibration.

Le siège galbé à dossier haut à suspension mécanique veille au confort. Le siège se règle sur 32 cm (12½ po), coulissant avec la console de commande ou indépendamment. L'opérateur travaille donc à l'aise. Pour plus de soutien et de confort, optez pour le siège chauffé à suspension pneumatique.

L'espace de rangement ne manque pas. Il y a un espace pour une glacière, des porte-gobelet, et même une boîte chauffée/refroidie qui garde les boissons juste à la bonne température.

L'éclairage optionnel de la cabine et du côté droit de la flèche accroît l'illumination pour prolonger la journée de travail après les heures de clarté. L'éclairage du compartiment moteur permet de voir plus facilement les points de service journalier sous conditions de faible éclairage.

La configuration du capot favorise une visibilité optimale vers les côtés et vers l'arrière, même avec l'accroissement de l'espace libre sous celui-ci pour accommoder les composants FT4/Phase IV.

Le mode programmable permet de régler le débit d'huile à l'aide du moniteur.

1. Le moniteur ACL multilingue et le bouton rotatif fournissent un accès intuitif à une multitude d'informations et de fonctions. Il suffit de tourner et d'enfoncer le bouton pour sélectionner un mode de travail, accéder à l'information de fonctionnement, vérifier les intervalles de maintenance, trouver les codes diagnostiques, régler la température de la cabine, syntoniser la radio, et plus encore.
2. Les grandes vitres frontale et latérales, les poutres étroites de l'avant de la cabine, le grand hublot et les nombreux rétroviseurs fournissent une visibilité pratiquement dégagée dans toutes les directions. Si vous voulez voir encore mieux, choisissez la caméra optionnelle qui affiche au moniteur l'action à l'arrière.
3. Les leviers pilotes à faible course, ergonomiquement corrects, assurent un maniement doux et prévisible avec moins de mouvement et d'effort. Les boutons-poussoirs du levier de droite permettent de contrôler du bout du doigt le débit hydraulique aux instruments. Pour une pleine maîtrise sous la main, le commutateur coulissant optionnel permet le contrôle proportionnel de la vitesse.
4. La climatisation automatique biniveau à haute vélocité à volets réglables de type automobile aide à garder les vitres désembuées et la cabine confortable.



# Deere, c'est tout dire et la construction en dit long.

Vous avez des endroits à atteindre, des gens à voir, des horaires à respecter ? Ajoutez donc ces bourreaux de travail à votre arsenal. Construites pour fournir une assiduité au travail exemplaire, ces excavatrices utilisent plusieurs des mêmes composants électriques, hydrauliques, structuraux et de train de roulement ultra-fiables que les excellents modèles qu'elles remplacent. Vous continuez aussi de bénéficier de ces "extras" qui améliorent la durabilité comme les surfaces d'usure enduites au carbure de tungstène, les cloisons soudées des flèches, les chemises de cylindre humides, et les intervalles de service prolongés. En sachant comment elle est construite, vous choisirez une Deere.

Exclusivité de John Deere, trois cloisons soudées à l'intérieur de la flèche résistent au stress de torsion pour une durabilité insurpassée. Les flèches, balanciers et châssis principaux sont si robustes qu'ils sont garantis pour trois ans ou 10 000 heures.

Les chemises de cylindre humides en fer graphite, les pistons mono acier, et les bielles de gros diamètre veillent à la durabilité du moteur à long terme.

Le ventilateur à entraînement hydraulique à refroidissement sur demande assure un refroidissement optimal tout en réduisant le bruit et la consommation.

Le système de référence de niveau offert en option inclut des montures de capteur qui facilitent l'installation en éliminant le besoin de meuler, souder et repeindre. La conception à "architecture ouverte" de notre système vous permet d'utiliser votre marque préférée de système de contrôle de nivellement afin de maximiser la productivité et la disponibilité tout en abaissant les coûts d'opération.

Pour respecter les normes rigoureuses de Niveau 4 final (FT4) EPA/Phase IV UE, nous sommes partis de notre solution de Niveau 4 provisoire (IT4)/Phase IIIB pour arriver à la meilleure combinaison possible de performance, efficacité et fiabilité sans y sacrifier la puissance ou le couple. Notre technologie éprouvée au travail est simple, efficace quant aux liquides, entièrement intégrée et entièrement appuyée. Elle utilise la recirculation des gaz d'échappement refroidis (EGR), les filtres d'échappement à haute disponibilité et à entretien facile, et la réduction catalytique sélective (SRC).

Les bagues imprégnées d'huile améliorent la durabilité et prolongent à 500 heures les intervalles de graissage de l'articulation balancier/flèche et à 100 heures le graissage de l'articulation du godet.

L'enduit au carbure de tungstène crée une surface extrêmement résistante à l'usure pour protéger l'articulation si importante entre le godet et le balancier.



1. Les bâtis latéraux à profilés en D avec portes en retrait fournissent un maximum de protection à la cabine et aux composants.



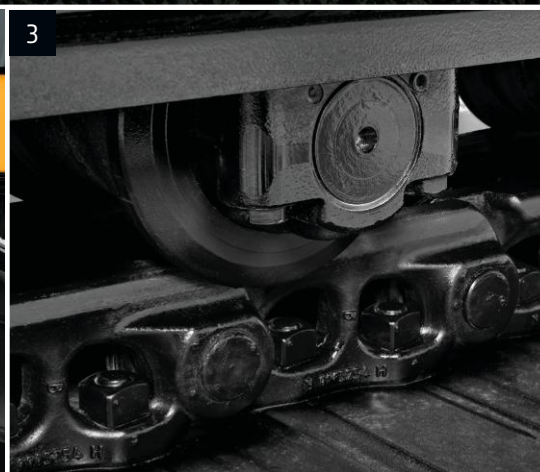




2. Le châssis principal à simple tôle d'acier épais, les bâtis de chenilles en caisson, et le palier de pivot à double joint d'étanchéité, exclusivité industrielle, fournissent une durabilité implacable.

3. Muni de gros galets supérieurs et inférieurs et de maillons entretoisés, le train de roulement scellé et lubrifié fournit un rendement durable et fiable.

4. Le ventilateur inverseur optionnel permet à l'opérateur de chasser les débris des faisceaux du radiateur, ce qui aide à accroître l'assiduité au travail.



# La maintenance de la série G, une bouffée d'air frais.

Ouvrez les panneaux latéraux montés à charnières et vous découvrirez plusieurs des nombreuses façons dont ces excavatrices élèvent la disponibilité et réduisent les coûts d'exploitation journaliers. Le ventilateur à commande hydraulique ne fonctionne qu'au besoin et à la vitesse requise, réduisant ainsi la consommation et le passage des débris à travers les faisceaux du refroidisseur. Les points de service groupés accélèrent la routine d'entretien journalier. Réservoirs de liquide et jauges visuelles faciles à vérifier. Filtres à distance faciles à remplacer. Autodiagnostic évolué et ports d'échantillonnage de liquide — avec de tels avantages faisant économiser temps et argent, et un groupe de Disponibilité Ultime personnalisé par le concessionnaire pour vous aider à optimiser vos opérations, la série G a tout pour vous.

1. Le moniteur ACL fait le suivi des intervalles d'entretien périodique et fournit des rappels, incluant l'entretien du DPF. Advenant un problème, il fournit une information diagnostique qui aide à réduire le temps d'arrêt.
2. Les ports d'échantillonnage des liquides facilement accessibles et les affichages diagnostiques de la cabine aident à accélérer l'entretien préventif et à prévenir le chômage machine.
3. L'entretien du filtre à air de la cabine s'effectue rapidement de l'extérieur. Il y a ainsi de meilleures chances qu'il sera fait.
4. Pour simplifier l'entretien, les filtres verticaux vissés pour l'huile à moteur et le carburant sont placés à hauteur d'homme dans le compartiment arrière de droite.
5. Les groupes de graisseurs centralisés réunissent les raccords à portée de la main. Ils permettent aussi d'effectuer le graissage plus rapidement et plus proprement.
6. Grâce au gros réservoir facilement accessible, l'ajout de liquide d'échappement diesel (DEF) peut être effectué facilement lors du réapprovisionnement en carburant. Tout débordement de DEF est acheminé vers l'extérieur de la machine pour éviter d'en endommager la peinture.

Les intervalles de service de la cendre du filtre à particules diesel (DPF) sont basés sur l'état et la machine avertit l'opérateur avant que ce service ne soit requis. De façon typique, il n'est pas nécessaire avant la première remise en état du moteur, compte tenu de l'application de la machine et des pratiques de maintenance. Les composants FT4/Phase IV sont garantis pour 10 000 heures.



| 1                                 |                |
|-----------------------------------|----------------|
| <b>Filtre à huile à moteur</b>    |                |
| Maintenance précédente            |                |
| <b>2017/04/07</b>                 | <b>0,0 h</b>   |
| <b>Il reste</b>                   | <b>375,8 h</b> |
| <b>Intervalles de maintenance</b> | <b>500,0 h</b> |



Le grand réservoir à carburant et les intervalles de vidange d'huile à moteur et hydraulique de 500 et 5000 heures réduisent le temps d'arrêt pour l'entretien périodique. Les jauges de niveau de liquide sont commodément placées pour la vérification à vue.

Les rampes de la structure supérieure fournissent trois points de contact pour accéder au compartiment moteur. Les surfaces antidérapantes aident à améliorer la stabilité.

Le ralenti automatique réduit le régime moteur quand le système hydraulique n'est pas sollicité. L'arrêt automatique contribue encore plus à préserver le carburant précieux.

Le ventilateur inverseur optionnel permet de chasser aisément les débris des faisceaux du refroidisseur. Une excellente addition pour aider à accroître l'assiduité au travail.

Le capot agrandi permet d'accéder plus aisément au moteur pour le service journalier et d'inspecter au même endroit le moteur, la courroie d'entraînement et les niveaux d'huile et de liquide de refroidissement.



# 250G LC

| Moteur  | 250G LC  |   |                   |
|---|--|---|-------------------|
|   | <b>Moteur de base pour utilisation aux USA et dans leurs territoires, et au Canada</b> | <b>Moteur optionnel pour utilisation hors des USA et de leurs territoires</b> |                   |
| Fabricant et modèle   | John Deere PowerTech™ PVS 6,8 L  | John Deere PowerTech™ Plus 6,8 L  |                   |
| Normes antipollution hors route   | Niveau 4 final EPA/Phase IV UE   | Niveau 3 EPA/Phase IIIA UE  |                   |
| Puissance nominale nette (ISO 9249)   | 140 kW (188 HP) à 2100 tr/mn   | 132 kW (177 HP) à 2000 tr/mn  |                   |
| Cylindres   | 6  | 6   |                   |
| Cylindrée   | 6,8 L (415 po³)  | 6,8 L (415 po³)   |                   |
| Capacité de dénivellation   | 70 % (35 degrés)   | 70 % (35 degrés)  |                   |
| Aspiration  | Refroidisseur d'air de suralimentation air-air avec turbo                              | Refroidisseur d'air de suralimentation air-air avec turbo                     |                   |
| <b>Refroidissement</b>  |  |   |                   |
| Refroidissement sur demande à entraînement hydraulique, ventilateur de type aspirant avec entraînement monté à distance |  |   |                   |
| <b>Groupe motopropulseur</b>  |  |   |                   |
| Entraînement à 2 vitesses avec sélection automatique  |  |   |                   |
| <b>Vitesse de déplacement maximale</b>  |  |   |                   |
| Basse   | 3,3 km/h (2,1 mi/h)  |   |                   |
| Haute   | 5,5 km/h (3,4 mi/h)  |   |                   |
| Effort à la barre   | 21 900 kg (48 300 lb)  |   |                   |
| <b>Système hydraulique</b>  |  |   |                   |
| Centre ouvert, détection de charge  |  |   |                   |
| <b>Pompes principales</b>   |  |   |                   |
| Débit nominal maximum   | 224 L/mn (59,2 gal./mn) x 2  |   |                   |
| <b>Pression de fonctionnement</b>   |  |   |                   |
| Circuits  |  |   |                   |
| Instruments   | 34 300 kPa (4975 lb/po²)   |   |                   |
| Déplacement   | 35 000 kPa (5076 lb/po²)   |   |                   |
| Rotation  | 32 400 kPa (4830 lb/po²)   |   |                   |
| Surpuissance  | 38 000 kPa (5511 lb/po²)   |   |                   |
| <b>Contrôle</b>   |  |   |                   |
| Leviers pilotes, commandes pilotes hydrauliques à faible course, faible effort, avec levier d'arrêt                     |  |   |                   |
| <b>Vérins</b>   |  |   |                   |
|   | <i>Alésage</i>   | <i>Diamètre de tige</i>   | <i>Course</i>     |
| Flèche (2)  | 125 mm (4,9 po)  | 90 mm (3,5 po)  | 1390 mm (54,7 po) |
| Balancier (1)   | 140 mm (5,5 po)  | 100 mm (3,9 po)   | 1610 mm (63,4 po) |
| Godet (1)   | 130 mm (5,1 po)  | 90 mm (3,5 po)  | 1075 mm (42,3 po) |
| <b>Système électrique</b>   |  |   |                   |
| Nombre de batteries (12 volts)  | 2  |   |                   |
| Capacité des batteries  | 1400 CCA   |   |                   |
| Capacité de l'alternateur   | 100 ampères  |   |                   |
| Phares de travail   | 2 halogènes (un sur flèche, un sur bâti)   |   |                   |
| <b>Train de roulement</b>   |  |   |                   |
| <b>Galets supérieurs (chaque côté)</b>  |  |   |                   |
| Galets porteurs supérieurs  | 2  |   |                   |
| Galets porteurs inférieurs  | 9  |   |                   |
| Patins à triple demi-crampon (chaque côté)  | 51   |   |                   |
| <b>Chenille</b>   |  |   |                   |
| Ajustement  | Hydraulique  |   |                   |
| Guides  | 2 par côté   |   |                   |
| Chaîne  | Scellée et lubrifiée   |   |                   |
| <b>Pression au sol</b>  |  |   |                   |
| Patins à triple demi-crampon  |  |   |                   |
| 600 mm (23 po)  | 50,8 kPa (7,36 lb/po²)   |   |                   |
| 700 mm (28 po)  | 44,6 kPa (6,47 lb/po²)   |   |                   |
| 800 mm (32 po)  | 39,1 kPa (5,66 lb/po²)   |   |                   |



**Mécanisme de rotation 250G LC**

|         |                          |
|---------|--------------------------|
| Vitesse | 13,5 tr/mn               |
| Couple  | 77 500 Nm (57 150 pi-lb) |

**Données de service**

**Contenances**

|   |                   |
|---|-------------------|
| Réservoir de carburant                          | 500 L (132 gal.)  |
| Réservoir de liquide d'échappement diesel (DEF) | 35 L (9,3 gal.)   |
| Système de refroidissement                      | 23 L (6 gal.)     |
| Huile à moteur avec filtre                      | 19,5 L (5,2 gal.) |
| Réservoir hydraulique                           | 147,6 L (39 gal.) |
| Système hydraulique                             | 240 L (63 gal.)   |
| Entraînement de rotation                        | 7 L (7,5 ptes)    |
| Boîte de vitesses                               |                   |
| Déplacement (chaque)                            | 6,2 L (6,5 ptes)  |
| Entraînement de pompe                           | 1,1 L (1,2 pte)   |

**Masses en opération**

Avec plein réservoir de carburant ; godet de 1,06 m³ (1,38 vg³), 1219 mm (48 po), 1107 kg (2440 lb) ; balancier de 3,61 m (11 pi 10 po) ; contrepoids de 5112 kg (11 270 lb) ; et patins à triple demi-crampon de 800 mm (32 po) ; et ayant à bord un opérateur de 79 kg (175 lb)

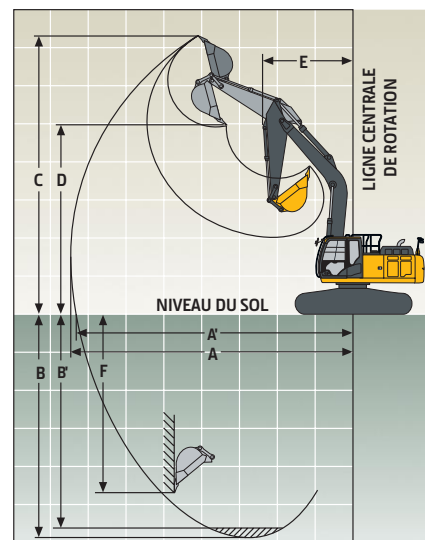
|                    |                       |
|--------------------|-----------------------|
| Masse en opération | 26 250 kg (57 800 lb) |
|--------------------|-----------------------|

**Masse des composants**

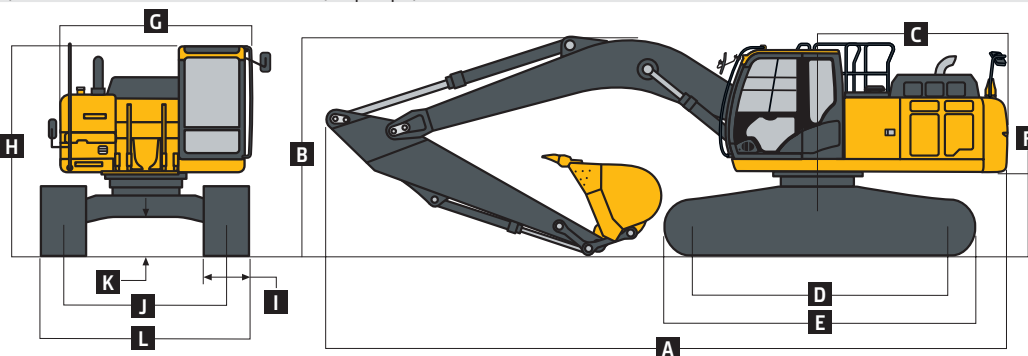
|  |                     |
|--|---------------------|
| Train de roulement avec patins à triple demi-crampon |                     |
| 600 mm (24 po)                                       | 8077 kg (17 807 lb) |
| 700 mm (28 po)                                       | 8467 kg (18 667 lb) |
| 800 mm (32 po)                                       | 8752 kg (19 294 lb) |
| Flèche une pièce (avec vérin de balancier)           |                     |
| 2,50 m (8 pi 2 po)                                   | 1225 kg (2701 lb)   |
| 2,96 m (9 pi 9 po)                                   | 1296 kg (2858 lb)   |
| 3,61 m (11 pi 10 po)                                 | 1396 kg (3078 lb)   |
| Vérins de relevage de flèche (2), poids total        |                     |
|  | 434 kg (958 lb)     |

**Dimensions en opération**

| Longueur de balancier  | 2,50 m (8 pi 2 po)   | 2,96 m (9 pi 9 po)   | 3,61 m (11 pi 10 po)  |
|--|----------------------|----------------------|-----------------------|
| Force de creusage du balancier                                     |                      |                      |                       |
| SAE  | 154,0 kN (34 621 lb) | 129,1 kN (29 023 lb) | 112,2 kN (25 224 lb)  |
| ISO  | 158,0 kN (35 520 lb) | 131,0 kN (29 450 lb) | 114,0 kN (25 628 lb)  |
| Force de creusage du godet   |                      |                      |                       |
| SAE  | 164,0 kN (36 869 lb) | 164,0 kN (36 869 lb) | 164,0 kN (36 869 lb)  |
| ISO  | 189,0 kN (42 489 lb) | 189,0 kN (42 489 lb) | 189,0 kN (42 489 lb)  |
| <b>A</b> Portée maximum  | 9,88 m (32 pi 5 po)  | 10,29 m (33 pi 9 po) | 10,91 m (35 pi 10 po) |
| <b>A'</b> Portée maximum au niveau du sol                          | 9,69 m (31 pi 9 po)  | 10,11 m (33 pi 2 po) | 10,75 m (35 pi 3 po)  |
| <b>B</b> Profondeur maximum de creusage                            | 6,50 m (21 pi 4 po)  | 6,96 m (22 pi 10 po) | 7,61 m (25 pi 0 po)   |
| <b>B'</b> Profondeur maximum de creusage à fond plat 2,44 m (8 pi) | 6,26 m (20 pi 6 po)  | 6,75 m (22 pi 2 po)  | 7,44 m (24 pi 5 po)   |
| <b>C</b> Hauteur maximum de coupe                                  | 9,95 m (32 pi 8 po)  | 10,16 m (33 pi 4 po) | 10,56 m (34 pi 8 po)  |
| <b>D</b> Hauteur maximum de déversement                            | 6,99 m (22 pi 11 po) | 7,20 m (23 pi 7 po)  | 7,58 m (24 pi 10 po)  |
| <b>E</b> Rayon minimum de rotation                                 | 3,48 m (11 pi 5 po)  | 3,44 m (11 pi 3 po)  | 3,43 m (11 pi 3 po)   |
| <b>F</b> Paroi verticale maximum                                   | 5,58 m (18 pi 4 po)  | 6,03 m (19 pi 9 po)  | 6,74 m (22 pi 1 po)   |



| Dimensions de la machine     |   | 250G LC  |                       |                      |
|------------------------------|---|--|-----------------------|----------------------|
| <b>Longueur de balancier</b> |   | 2,50 m (8 pi 2 po)                               | 2,96 m (9 pi 9 po)    | 3,61 m (11 pi 10 po) |
| <b>A</b>                     | Longueur hors tout                                    | 10,47 m (34 pi 4 po)                             | 10,35 m (33 pi 11 po) | 10,41 m (34 pi 2 po) |
| <b>B</b>                     | Hauteur hors tout                                     | 3,37 m (11 pi 1 po)                              | 3,07 m (10 pi 1 po)   | 3,14 m (10 pi 4 po)  |
| <b>C</b>                     | Train arrière/point de rotation                       | 3,14 m (10 pi 4 po)                              |                       |                      |
| <b>D</b>                     | Distance de c. à c., galet/pignon                     | 3,84 m (12 pi 7 po)                              |                       |                      |
| <b>E</b>                     | Longueur du train de roulement                        | 4,64 m (15 pi 3 po)                              |                       |                      |
| <b>F</b>                     | Dégagement du contrepoids                             | 1,09 m (3 pi 7 po)                               |                       |                      |
| <b>G</b>                     | Largeur de la structure supérieure                    | 2,89 m (9 pi 6 po)                               |                       |                      |
| <b>H</b>                     | Hauteur de la cabine                                  | 3,01 m (9 pi 11 po)                              |                       |                      |
| <b>I</b>                     | Largeur de chenille avec patins à triple demi-crampon | 600 mm (24 po) / 700 mm (28 po) / 800 mm (32 po) |                       |                      |
| <b>J</b>                     | Largeur de voie                                       | 2,59 m (8 pi 6 po)                               |                       |                      |
| <b>K</b>                     | Garde au sol  | 0,46 m (18 po)                                   |                       |                      |
| <b>L</b>                     | Largeur hors tout avec patins à triple demi-crampon   |  |                       |                      |
|                              | 600 mm (24 po)  | 3,19 m (10 pi 6 po)                              |                       |                      |
|                              | 700 mm (28 po)  | 3,29 m (10 pi 9 po)                              |                       |                      |
|                              | 800 mm (32 po)  | 3,39 m (11 pi 1 po)                              |                       |                      |



### Capacités de levage

Les chiffres en gras expriment les capacités limitées par le système hydraulique ; les chiffres en caractères usuels expriment les capacités limitées par la stabilité de la machine, en kg (lb). Capacités au crochet de levage du godet ; machine équipée d'un godet de 851 kg (1876 lb) ; voie standard ; et reposant sur une surface portant ferme et uniforme. La charge totale inclut le poids des câbles, du crochet, etc. Les valeurs ne dépassent pas 87 % de la capacité hydraulique ou 75 % du poids requis pour faire basculer la machine. Toutes les capacités de levage sont basées sur ISO 10567.

#### DISTANCE HORIZONTALE DEPUIS LA LIGNE CENTRALE DE ROTATION

| HAUTEUR DU POINT DE CHARGEMENT  | 1,5 m (5 pi) |              | 3,0 m (10 pi) |              | 4,5 m (15 pi) |              | 6,0 m (20 pi) |              | 7,5 m (25 pi) |              | 9,0 m (30 pi) |              |        |        |
|---|--------------|--------------|---------------|--------------|---------------|--------------|---------------|--------------|---------------|--------------|---------------|--------------|--------|--------|
|   | Vers l'avant | Vers le côté | Vers l'avant  | Vers le côté | Vers l'avant  | Vers le côté | Vers l'avant  | Vers le côté | Vers l'avant  | Vers le côté | Vers l'avant  | Vers le côté |        |        |
| <i>Avec balancier de 2,96 m (9 pi 9 po) et patins de 800 mm (32 po)</i>   |              |              |               |              |               |              |               |              |               |              |               |              |        |        |
| 6,0 m (20 pi)   |              |              |               |              |               |              | 5040          | 5040         | 4190          | 4190         |               |              |        |        |
|   |              |              |               |              |               |              | (11 040)      | (11 040)     |               |              |               |              |        |        |
| 4,5 m (15 pi)   |              |              |               |              | 6990          | 6990         | 5830          | 5830         | 5280          | 4230         |               |              |        |        |
|   |              |              |               |              | (15 020)      | (15 020)     | (12 640)      | (12 640)     | (11 550)      | (9070)       |               |              |        |        |
| 3,0 m (10 pi)   |              |              |               |              | 9370          | 9360         | 6930          | 5910         | 5810          | 4070         |               |              |        |        |
|   |              |              |               |              | (20 110)      | (20 110)     | (14 990)      | (12 720)     | (12 630)      | (8730)       |               |              |        |        |
| 1,5 m (5 pi)  |              |              |               |              | 11 410        | 8690         | 8010          | 5580         | 6220          | 3900         |               |              |        |        |
|   |              |              |               |              | (24 580)      | (18 720)     | (17 320)      | (12 010)     | (13 360)      | (8370)       |               |              |        |        |
| Niveau du sol   |              |              |               |              | 12 370        | 8370         | 8730          | 5360         | 6080          | 3770         |               |              |        |        |
|   |              |              |               |              | (26 750)      | (17 990)     | (18 740)      | (11 520)     | (13 070)      | (8110)       |               |              |        |        |
| -1,5 m (-5 pi)  |              |              | 8640          | 8640         | 12 380        | 8290         | 8620          | 5260         | 6030          | 3720         |               |              |        |        |
|   |              |              | (19 680)      | (19 680)     | (26 810)      | (17 810)     | (18 510)      | (11 320)     | (12 960)      | (8010)       |               |              |        |        |
| -3,0 m (-10 pi)   | 10 140       | 10 140       | 14 820        | 14 820       | 11 560        | 8370         | 8460          | 5300         |               |              |               |              |        |        |
|   | (22 820)     | (22 820)     | (33 800)      | (33 800)     | (25 000)      | (18 000)     | (18 230)      | (11 400)     |               |              |               |              |        |        |
| -4,5 m (-15 pi)   |              |              | 13 500        | 13 500       | 9590          | 8630         |               |              |               |              |               |              |        |        |
|   |              |              | (28 980)      | (28 980)     | (20 500)      | (18 570)     |               |              |               |              |               |              |        |        |
| <i>Avec balancier de 3,61 m (11 pi 10 po) et patins de 700 mm (28 po)</i> |              |              |               |              |               |              |               |              |               |              |               |              |        |        |
| 6,0 m (20 pi)   |              |              |               |              |               |              | 4290          | 4290         | 3990          | 3990         |               |              |        |        |
|   |              |              |               |              |               |              | (9400)        | (9400)       | (8480)        | (8480)       |               |              |        |        |
| 4,5 m (15 pi)   |              |              |               |              |               |              | 5120          | 5120         | 4740          | 4250         |               |              |        |        |
|   |              |              |               |              |               |              | (11 100)      | (11 100)     | (10 300)      | (9120)       |               |              |        |        |
| 3,0 m (10 pi)   |              |              |               |              | 8210          | 8210         | 6280          | 5960         | 5340          | 4070         | 3710          | 2890         |        |        |
|   |              |              |               |              | (28 820)      | (28 820)     | (17 640)      | (17 640)     | (13 580)      | (12 820)     | (11 610)      | (8730)       | (7190) | (6170) |
| 1,5 m (5 pi)  |              |              |               |              | 10 530        | 8780         | 7480          | 5580         | 6000          | 3870         | 4350          | 2790         |        |        |
|   |              |              |               |              | (22 680)      | (18 910)     | (16 180)      | (12 020)     | (13 020)      | (8310)       | (8490)        | (5980)       |        |        |
| Niveau du sol   |              |              | 4660          | 4660         | 11 950        | 8310         | 8400          | 5300         | 6000          | 3710         | 4260          | 2720         |        |        |
|   |              |              | (10 740)      | (10 740)     | (25 830)      | (17 870)     | (18 180)      | (11 410)     | (12 660)      | (7970)       | (7770)        | (5830)       |        |        |
| -1,5 m (-5 pi)  | 4520         | 4520         | 7870          | 7870         | 12 390        | 8130         | 8480          | 5150         | 5900          | 3620         |               |              |        |        |
|   | (10 150)     | (10 150)     | (17 910)      | (17 910)     | (26 820)      | (17 470)     | (17 890)      | (11 080)     | (12 450)      | (7780)       |               |              |        |        |
| -3,0 m (-10 pi)   | 8200         | 8200         | 12 340        | 12 340       | 11 980        | 8140         | 8450          | 5130         | 5900          | 3620         |               |              |        |        |
|   | (18 440)     | (18 440)     | (28 100)      | (28 100)     | (25 910)      | (17 490)     | (17 840)      | (11 040)     | (12 480)      | (7810)       |               |              |        |        |
| -4,5 m (-15 pi)   | 12 810       | 12 810       | 15 370        | 15 370       | 10 590        | 8320         | 7640          | 5250         |               |              |               |              |        |        |
|   | (28 980)     | (28 980)     | (33 080)      | (33 080)     | (22 760)      | (17 890)     | (16 280)      | (11 330)     |               |              |               |              |        |        |
| -6,0 m (20 pi)  |              |              |               |              | 7300          | 7300         |               |              |               |              |               |              |        |        |

## Capacités de levage (suite) 250G LC

Les **chiffres en gras** expriment les capacités limitées par le système hydraulique ; les chiffres en caractères usuels expriment les capacités limitées par la stabilité de la machine, en kg (lb). Capacités au crochet de levage du godet ; machine équipée d'un godet de 851 kg (1876 lb) ; voie standard ; et reposant sur une surface portante ferme et uniforme. La charge totale inclut le poids des câbles, du crochet, etc. Les valeurs ne dépassent pas 87 % de la capacité hydraulique ou 75 % du poids requis pour faire basculer la machine. Toutes les capacités de levage sont basées sur ISO 10567.

### DISTANCE HORIZONTALE DEPUIS LA LIGNE CENTRALE DE ROTATION

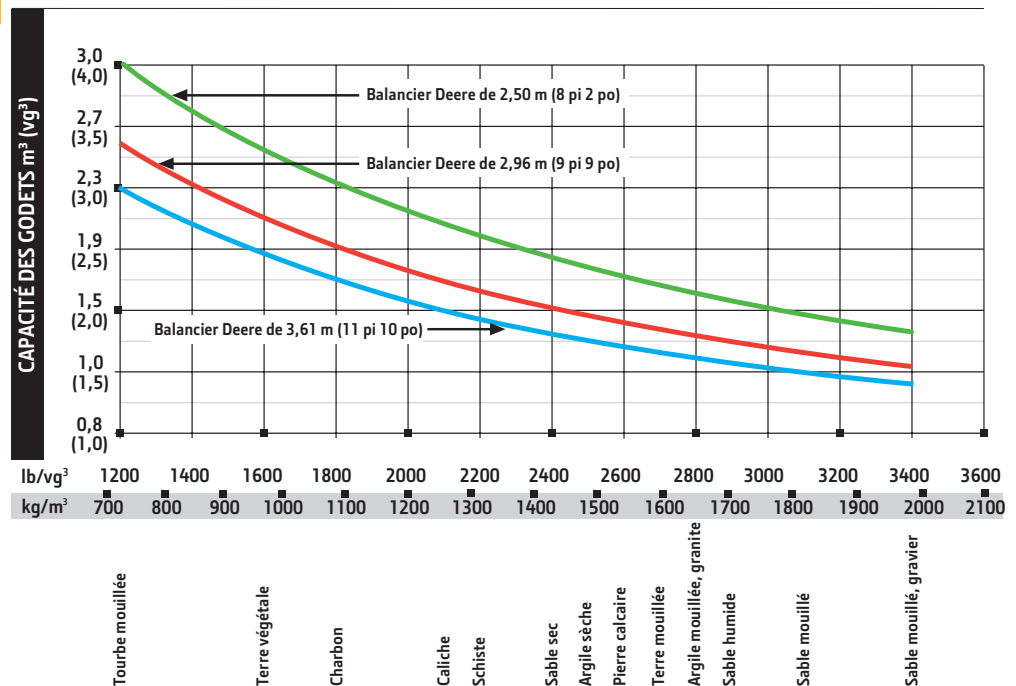
| HAUTEUR DU POINT DE CHARGEMENT                                     | 1,5 m (5 pi)    |                 | 3,0 m (10 pi)   |                 | 4,5 m (15 pi)   |                 | 6,0 m (20 pi)   |                 | 7,5 m (25 pi)   |               | 9,0 m (30 pi) |               |
|--|-----------------|-----------------|-----------------|-----------------|-----------------|-----------------|-----------------|-----------------|-----------------|---------------|---------------|---------------|
|  | Vers l'avant    | Vers le côté    | Vers l'avant    | Vers le côté    | Vers l'avant    | Vers le côté    | Vers l'avant    | Vers le côté    | Vers l'avant    | Vers le côté  | Vers l'avant  | Vers le côté  |
| Avec balancier de 3,61 m (11 pi 10 po) et patins de 800 mm (32 po) |                 |                 |                 |                 |                 |                 |                 |                 |                 |               |               |               |
| 6,0 m (20 pi)  |                 |                 |                 |                 |                 |                 | <b>4290</b>     | <b>4290</b>     | <b>3990</b>     | <b>3990</b>   |               |               |
|  |                 |                 |                 |                 |                 |                 | (9400)          | (9400)          | (8480)          | (8480)        |               |               |
| 4,5 m (15 pi)  |                 |                 |                 |                 |                 |                 | <b>5120</b>     | <b>5120</b>     | <b>4740</b>     | <b>4300</b>   |               |               |
|  |                 |                 |                 |                 |                 |                 | (11 100)        | (11 100)        | (10 300)        | (9230)        |               |               |
| 3,0 m (10 pi)  |                 |                 |                 |                 | <b>8210</b>     | <b>8210</b>     | <b>6280</b>     | <b>6020</b>     | <b>5340</b>     | <b>4120</b>   | <b>3710</b>   | <b>2930</b>   |
|  |                 |                 | <b>(28 820)</b> | <b>(28 820)</b> | <b>(17 640)</b> | <b>(17 640)</b> | <b>(13 580)</b> | <b>(12 960)</b> | <b>(11 610)</b> | <b>(8840)</b> | <b>(7190)</b> | <b>(6250)</b> |
| 1,5 m (5 pi)   |                 |                 |                 |                 | <b>10 530</b>   | <b>8870</b>     | <b>7480</b>     | <b>5650</b>     | <b>6000</b>     | <b>3920</b>   | <b>4350</b>   | <b>2830</b>   |
|  |                 |                 |                 |                 | <b>(22 680)</b> | <b>(19 110)</b> | <b>(16 180)</b> | <b>(12 150)</b> | <b>(13 020)</b> | <b>(8420)</b> | <b>(8490)</b> | <b>(6060)</b> |
| Niveau du sol  |                 |                 | <b>4660</b>     | <b>4660</b>     | <b>11 950</b>   | <b>8410</b>     | <b>8400</b>     | <b>5370</b>     | <b>6070</b>     | <b>3760</b>   | <b>4260</b>   | <b>2760</b>   |
|  |                 |                 | <b>(10 740)</b> | <b>(10 740)</b> | <b>(25 830)</b> | <b>(18 080)</b> | <b>(18 180)</b> | <b>(11 540)</b> | <b>(13 050)</b> | <b>(8070)</b> | <b>(7770)</b> | <b>(5910)</b> |
| -1,5 m (-5 pi)   | <b>4520</b>     | <b>4520</b>     | <b>7870</b>     | <b>7870</b>     | <b>12 390</b>   | <b>8220</b>     | <b>8580</b>     | <b>5220</b>     | <b>5970</b>     | <b>3670</b>   |               |               |
|  | <b>(10 150)</b> | <b>(10 150)</b> | <b>(17 910)</b> | <b>(17 910)</b> | <b>(26 820)</b> | <b>(17 670)</b> | <b>(18 420)</b> | <b>(11 220)</b> | <b>(12 840)</b> | <b>(7880)</b> |               |               |
| -3,0 m (-10 pi)  | <b>8200</b>     | <b>8200</b>     | <b>12 340</b>   | <b>12 340</b>   | <b>11 980</b>   | <b>8240</b>     | <b>8550</b>     | <b>5200</b>     | <b>5980</b>     | <b>3670</b>   |               |               |
|  | <b>(18 440)</b> | <b>(18 440)</b> | <b>(28 100)</b> | <b>(28 100)</b> | <b>(25 910)</b> | <b>(17 700)</b> | <b>(18 370)</b> | <b>(11 180)</b> | <b>(12 870)</b> | <b>(7910)</b> |               |               |
| -4,5 m (-15 pi)  | <b>12 810</b>   | <b>12 810</b>   | <b>15 370</b>   | <b>15 370</b>   | <b>10 590</b>   | <b>8410</b>     | <b>7640</b>     | <b>5320</b>     |                 |               |               |               |
|  | <b>(28 980)</b> | <b>(28 980)</b> | <b>(33 080)</b> | <b>(33 080)</b> | <b>(22 760)</b> | <b>(18 090)</b> | <b>(16 280)</b> | <b>(11 470)</b> |                 |               |               |               |
| -6,0 m (-20 pi)  |                 |                 |                 |                 | <b>7300</b>     | <b>7300</b>     |                 |                 |                 |               |               |               |

## Godets

Il existe une gamme complète de godets pour une grande variété d'applications. Les forces de creusage sont exprimées avec surpuissance. Les godets sont munis en équipement standard dents John Deere de série TK. Des bords tranchants remplaçables et une variété de dents sont disponibles par l'entremise du Service des pièces John Deere. Les tranchants latéraux optionnels ajoutent 150 mm (6 po) à la largeur des godets. Les capacités sont exprimées en valeurs nominales à refus SAE.

| Type de godet                | Largeur du godet |    | Capacité du godet |                 | Poids du godet |      | Force de creusage du godet |        | Force de creusage du balancier 2,50 m (8 pi 2 po) |        | Force de creusage du balancier 2,96 m (9 pi 9 po) |        | Force de creusage du balancier 3,61 m (11 pi 10 po) |        | Rayon de basculement du godet |      | Nombre de dents |
|------------------------------|------------------|----|-------------------|-----------------|----------------|------|----------------------------|--------|---|--------|---|--------|---|--------|-------------------------------|------|-----------------|
|                              | mm               | po | m <sup>3</sup>    | vg <sup>3</sup> | kg             | lb   | kN                         | lb     | kN  | lb     | kN  | lb     | mm  | po     |                               |      |                 |
| Service dur                  | 1065             | 42 | 1,06              | 1,4             | 997            | 2197 | 176,0                      | 39 558 | 154,0   | 34 621 | 129,1   | 29 021 | 112,2   | 25 220 | 1435                          | 56,5 | 5               |
|                              | 1220             | 48 | 1,22              | 1,6             | 1071           | 2361 | 176,0                      | 39 558 | 154,0   | 34 621 | 129,1   | 29 021 | 112,2   | 25 220 | 1435                          | 56,5 | 6               |
|                              | 1372             | 54 | 1,39              | 1,8             | 1138           | 2509 | 176,0                      | 39 558 | 154,0   | 34 621 | 129,1   | 29 021 | 112,2   | 25 220 | 1435                          | 56,5 | 6               |
| Service dur, grande capacité | 610              | 24 | 0,70              | 0,9             | 801            | 1767 | 167,4                      | 37 636 | 148,2   | 33 317 | 124,7   | 28 044 | 108,9   | 24 477 | 1588                          | 62,5 | 3               |
|                              | 760              | 30 | 0,92              | 1,2             | 913            | 2012 | 167,4                      | 37 636 | 148,2   | 33 317 | 124,7   | 28 044 | 108,9   | 24 477 | 1588                          | 62,5 | 4               |
|                              | 914              | 36 | 1,13              | 1,5             | 968            | 2135 | 167,4                      | 37 636 | 148,2   | 33 317 | 124,7   | 28 044 | 108,9   | 24 477 | 1588                          | 62,5 | 4               |
|                              | 1065             | 42 | 1,34              | 1,7             | 1035           | 2281 | 167,4                      | 37 636 | 148,2   | 33 317 | 124,7   | 28 044 | 108,9   | 24 477 | 1588                          | 62,5 | 5               |
|                              | 1220             | 48 | 1,55              | 2,0             | 1137           | 2507 | 167,4                      | 37 636 | 148,2   | 33 317 | 124,7   | 28 044 | 108,9   | 24 477 | 1588                          | 62,5 | 6               |

## Guide de sélection des godets\*



\*Communiquez avec votre concessionnaire John Deere pour la sélection optimale des godets et des accessoires. Ces recommandations s'appliquent à des conditions générales et un service moyen. Elles n'incluent pas l'équipement optionnel comme les pinces ou les coupleurs. De plus gros godets peuvent être admissibles pour utilisation dans les matériaux légers, en terrains plats et à niveau, pour matières moins compactées, et pour application de chargement comme les terrassements généraux dans des conditions idéales. Les godets plus petits sont recommandés pour les conditions rigoureuses comme les travaux en pente, le roc et les surfaces inégales. La capacité des godets est exprimée en valeurs nominales à refus SAE.

# 300G LC

# DEERE

## Moteur

### 300G LC

Moteur de base pour utilisation aux USA et dans leurs territoires, et au Canada

Fabricant et modèle John Deere PowerTech™ PSS 6,8 L, 6068HT107

Normes antipollution hors route Niveau 4 final EPA/Phase IV UE

Puissance nominale nette (ISO 9249) 166 kW (223 HP) à 1900 tr/mn

Cylindres 6

Cylindrée 6,8 L (415 po<sup>3</sup>)

Capacité de dénivellation 70 % (35 degrés)

Aspiration Turbocompresseur en série, refroidisseur d'air de suralimentation air-air

## Refroidissement

Refroidissement sur demande à entraînement hydraulique, ventilateur de type aspirant avec entraînement monté à distance

## Groupe motopropulseur

Entraînement à 2 vitesses avec sélection automatique

### Vitesse de déplacement maximale

Basse 3,1 km/h (1,9 mi/h)

Haute 5,2 km/h (3,2 mi/h)

Effort à la barre 25 085 kg (55 303 lb)

## Système hydraulique

Centre ouvert, détection de charge

**Pompes principales** 2 pompes à cylindrée variable

Débit nominal maximum 236 L/mn (62,3 gal./mn) x 2

## Pression de fonctionnement

Circuits

Instruments 34 300 kPa (4975 lb/po<sup>2</sup>)

Déplacement 35 500 kPa (5149 lb/po<sup>2</sup>)

Rotation 33 300 kPa (4830 lb/po<sup>2</sup>)

Surpuissance 38 000 kPa (5511 lb/po<sup>2</sup>)

## Contrôle

Leviers pilotes, commandes pilotes hydrauliques à faible course, faible effort, avec levier d'arrêt

## Vérins

|                      | <i>Alésage</i>  | <i>Diamètre de tige</i> | <i>Course</i>     |
|----------------------|-----------------|-------------------------|-------------------|
| <b>Flèche (2)</b>    | 135 mm (5,3 po) | 95 mm (3,7 po)          | 1422 mm (56,0 po) |
| <b>Balancier (1)</b> | 150 mm (5,9 po) | 105 mm (4,1 po)         | 1659 mm (65,3 po) |
| <b>Godet (1)</b>     | 135 mm (5,3 po) | 90 mm (3,5 po)          | 1070 mm (42,1 po) |

## Système électrique

Nombre de batteries (12 volts) 2

Capacité des batteries 1000 CCA

Capacité de l'alternateur 100 ampères

Phares de travail 2 halogènes (un sur côté gauche de la flèche, un sur bâti)

## Train de roulement

### Galets supérieurs (chaque côté)

Galets porteurs supérieurs 2

Galets porteurs inférieurs 8

Patins à triple demi-crampon (chaque côté) 48

### Chenille

Ajustement Hydraulique

Guides 2 par côté

Chaîne Scellée et lubrifiée

## Pression au sol

Patins à triple demi-crampon

700 mm (28 po) 50,0 kPa (7,26 lb/po<sup>2</sup>)

800 mm (32 po) 43,8 kPa (6,35 lb/po<sup>2</sup>)





**Mécanisme de rotation 300G LC**

|         |                          |
|---------|--------------------------|
| Vitesse | 10,3 tr/mn               |
| Couple  | 90 500 Nm (66 749 pi-lb) |

**Données de service**

**Contenances**

|   |                  |
|---|------------------|
| Réservoir de carburant                          | 514 L (136 gal.) |
| Réservoir de liquide d'échappement diesel (DEF) | 35 L (9,2 gal.)  |
| Système de refroidissement                      | 36 L (9,5 gal.)  |
| Huile à moteur avec filtre                      | 20,5 L (5 gal.)  |
| Réservoir hydraulique                           | 156 L (41 gal.)  |
| Système hydraulique                             | 290 L (77 gal.)  |
| Entraînement de rotation                        | 12 L (12,7 ptes) |
| Boîte de vitesses                               |                  |
| Déplacement (chaque)                            | 9,2 L (9.7 ptes) |
| Entraînement de pompe                           | 1,1 L (1,2 pte)  |

**Masses en opération**

Avec plein réservoir de carburant ; godet de 1,44 m<sup>3</sup> (1,88 vg<sup>3</sup>), 1067 mm (42 po), 1158 kg (2553 lb) ; balancier de 3,76 m (12 pi 4 po) ; contrepoids de 5600 kg (12 346 lb) ; et patins à triple demi-crampon de 800 mm (32 po) ; et ayant à bord un opérateur de 79 kg (175 lb)

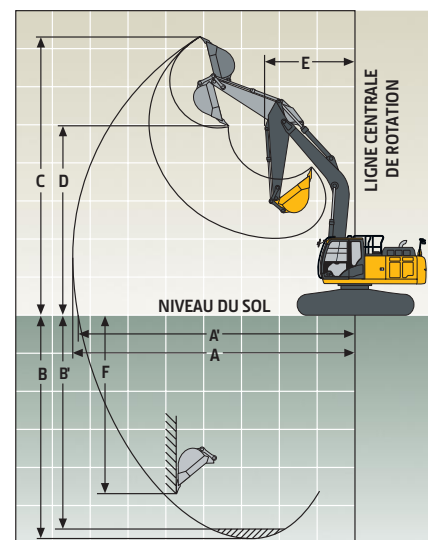
|                    |                       |
|--------------------|-----------------------|
| Masse en opération | 31 150 kg (68 674 lb) |
|--------------------|-----------------------|

**Masse des composants**

|  |                       |
|--|-----------------------|
| Train de roulement avec patins à triple demi-crampon |                       |
| 700 mm (28 po)                                       | 11 478 kg (25 305 lb) |
| 800 mm (32 po)                                       | 11 881 kg (26 193 lb) |
| Flèche une pièce (avec vérin de balancier)           | 2322 kg (5119 lb)     |
| Balancier avec vérin de godet et tringlerie          |                       |
| 3,11 m (10 pi 2 po)                                  | 1288 kg (2840 lb)     |
| 3,76 m (12 pi 4 po)                                  | 1377 kg (3036 lb)     |
| Vérins de relevage de flèche (2), poids total        | 490 kg (1080 lb)      |

**Dimensions en opération**

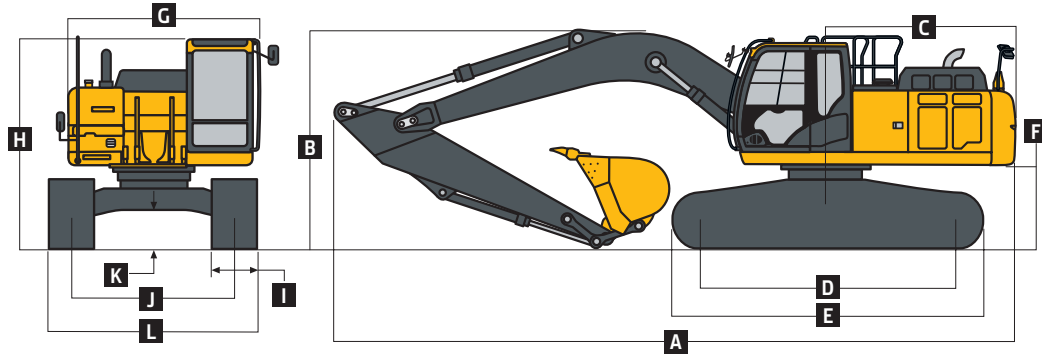
|  |                            |                            |
|--|----------------------------|----------------------------|
| <b>Longueur de balancier</b>                                       | <i>3,11 m (10 pi 2 po)</i> | <i>3,76 m (12 pi 4 po)</i> |
| Force de creusage du balancier                                     |                            |                            |
| SAE  | 138 kN (31 024 lb)         | 121 kN (27 202 lb)         |
| ISO  | 144 kN (32 372 lb)         | 127 kN (28 551 lb)         |
| Force de creusage du godet   |                            |                            |
| SAE  | 175 kN (39 342 lb)         | 175 kN (39 342 lb)         |
| ISO  | 202 kN (45 411 lb)         | 202 kN (45 411 lb)         |
| <b>A</b> Portée maximum  | 10,71 m (35 pi 2 po)       | 11,27 m (37 pi 0 po)       |
| <b>A'</b> Portée maximum au niveau du sol                          | 10,52 m (34 pi 6 po)       | 11,09 m (36 pi 5 po)       |
| <b>B</b> Profondeur maximum de creusage                            | 7,22 m (23 pi 8 po)        | 7,87 m (25 pi 10 po)       |
| <b>B'</b> Profondeur maximum de creusage à fond plat 2,44 m (8 pi) | 7,04 m (23 pi 1 po)        | 7,71 m (25 pi 4 po)        |
| <b>C</b> Hauteur maximum de coupe                                  | 10,27 m (33 pi 8 po)       | 10,47 m (34 pi 4 po)       |
| <b>D</b> Hauteur maximum de déversement                            | 7,33 m (24 pi 1 po)        | 7,54 m (24 pi 9 po)        |
| <b>E</b> Rayon minimum de rotation                                 | 3,90 m (12 pi 10 po)       | 3,89 m (12 pi 9 po)        |
| <b>F</b> Paroi verticale maximum                                   | 6,48 m (21 pi 3 po)        | 7,05 m (23 pi 2 po)        |



## Dimensions de la machine

## 300G LC

|  |                                 |                      |
|--|---------------------------------|----------------------|
| <b>Longueur de balancier</b>                                   | 3,11 m (10 pi 2 po)             | 3,76 m (12 pi 4 po)  |
| <b>A</b> Longueur hors tout                                    | 10,66 m (35 pi 0 po)            | 10,71 m (35 pi 2 po) |
| <b>B</b> Hauteur hors tout                                     | 3,20 m (10 pi 6 po)             | 3,38 m (11 pi 1 po)  |
| <b>C</b> Train arrière/point de rotation                       | 3,25 m (10 pi 8 po)             |                      |
| <b>D</b> Distance de c. à c., galet/pignon                     | 4,05 m (13 pi 3 po)             |                      |
| <b>E</b> Longueur du train de roulement                        | 4,94 m (16 pi 2 po)             |                      |
| <b>F</b> Distance du contrepoids au sol                        | 1,17 m (3 pi 10 po)             |                      |
| <b>G</b> Largeur de la structure supérieure                    | 2,99 m (9 pi 10 po)             |                      |
| <b>H</b> Hauteur de la cabine                                  | 3,11 m (10 pi 2 po)             |                      |
| <b>I</b> Largeur de chenille avec patins à triple demi-crampon | 700 mm (28 po) / 800 mm (32 po) |                      |
| <b>J</b> Largeur de voie                                       | 2,59 m (8 pi 6 po)              |                      |
| <b>K</b> Garde au sol  | 0,51 m (20 po)                  |                      |
| <b>L</b> Largeur hors tout avec patins à triple demi-crampon   |                                 |                      |
| 700 mm (28 po)   | 3,29 m (10 pi 10 po)            |                      |
| 800 mm (32 po)   | 3,39 m (11 pi 1 po)             |                      |



## Capacités de levage

Les **chiffres en gras** expriment les capacités limitées par le système hydraulique ; les chiffres en caractères usuels expriment les capacités limitées par la stabilité de la machine, en kg (lb). Capacités au crochet de levage du godet ; machine équipée d'un godet de 957 kg (2110 lb) ; voie standard ; et reposant sur une surface portante ferme et uniforme. La charge totale inclut le poids des câbles, du crochet, etc. Les valeurs ne dépassent pas 87 % de la capacité hydraulique ou 75 % du poids requis pour faire basculer la machine. Toutes les capacités de levage sont basées sur ISO 10567.

### DISTANCE HORIZONTALE DEPUIS LA LIGNE CENTRALE DE ROTATION

| HAUTEUR DU POINT DE CHARGEMENT   | 1,5 m (5 pi) |              | 3,0 m (10 pi) |              | 4,5 m (15 pi) |              | 6,0 m (20 pi) |              | 7,5 m (25 pi) |              | 9,0 m (30 pi) |              |
|--|--------------|--------------|---------------|--------------|---------------|--------------|---------------|--------------|---------------|--------------|---------------|--------------|
|  | Vers l'avant | Vers le côté | Vers l'avant  | Vers le côté | Vers l'avant  | Vers le côté | Vers l'avant  | Vers le côté | Vers l'avant  | Vers le côté | Vers l'avant  | Vers le côté |
| <i>Avec balancier de 3,11 m (10 pi 2 po) et patins de 700 mm (28 po)</i> |              |              |               |              |               |              |               |              |               |              |               |              |
| 6,0 m (20 pi)  |              |              |               |              |               |              | 6300          | 6300         | 6130          | 5290         |               |              |
|  |              |              |               |              |               |              | (13 760)      | (13 760)     | (13 190)      | (11 340)     |               |              |
| 4,5 m (15 pi)  |              |              |               |              | 9000          | 9000         | 7370          | 7370         | 6570          | 5150         |               |              |
|  |              |              |               |              | (19 330)      | (19 330)     | (15 970)      | (15 970)     | (14 330)      | (11 070)     |               |              |
| 3,0 m (10 pi)  |              |              |               |              | 11 980        | 11 200       | 8770          | 7120         | 7270          | 4950         | 4730          | 3590         |
|  |              |              |               |              | (25 720)      | (24 150)     | (18 960)      | (15 350)     | (15 800)      | (10 650)     |               |              |
| 1,5 m (5 pi)   |              |              |               |              | 14 400        | 10 460       | 10 090        | 6750         | 7980          | 4750         | 5570          | 3500         |
|  |              |              |               |              | (31 030)      | (22 520)     | (21 810)      | (14 530)     | (17 150)      | (10 220)     |               |              |
| Niveau du sol  |              |              |               |              | 15 450        | 10 110       | 10 950        | 6500         | 7810          | 4610         |               |              |
|  |              |              |               |              | (33 420)      | (21 740)     | (23 690)      | (13 980)     | (16 800)      | (9910)       |               |              |
| -1,5 m (-5 pi)   | 5990         | 5990         | 9420          | 9420         | 15 380        | 10 030       | 11 090        | 6390         | 7740          | 4540         |               |              |
|  | (13 420)     | (13 420)     | (21 410)      | (21 410)     | (33 320)      | (21 550)     | (23 820)      | (13 750)     | (16 650)      | (9770)       |               |              |
| -3,0 m (-10 pi)  | 11 070       | 11 070       | 15 650        | 15 650       | 14 370        | 10 120       | 10 620        | 6420         | 7800          | 4590         |               |              |
|  | (24 860)     | (24 860)     | (35 600)      | (35 600)     | (31 100)      | (21 740)     | (22 910)      | (13 810)     |               |              |               |              |
| -4,5 m (-15 pi)  |              |              | 16 830        | 16 830       | 12 110        | 10 370       | 8730          | 6610         |               |              |               |              |
|  |              |              | (36 190)      | (36 190)     | (25 970)      | (22 320)     | (18 420)      | (14 280)     |               |              |               |              |
| <i>Avec balancier de 3,11 m (10 pi 2 po) et patins de 800 mm (32 po)</i> |              |              |               |              |               |              |               |              |               |              |               |              |
| 6,0 m (20 pi)  |              |              |               |              |               |              | 6300          | 6300         | 6130          | 5360         |               |              |
|  |              |              |               |              |               |              | (13 760)      | (13 760)     | (13 190)      | (11 480)     |               |              |
| 4,5 m (15 pi)  |              |              |               |              | 9000          | 9000         | 7370          | 7370         | 6570          | 5220         |               |              |
|  |              |              |               |              | (19 330)      | (19 330)     | (15 970)      | (15 970)     | (14 330)      | (11 210)     |               |              |
| 3,0 m (10 pi)  |              |              |               |              | 11 980        | 11 330       | 8770          | 7210         | 7270          | 5020         | 4730          | 3640         |
|  |              |              |               |              | (25 720)      | (24 420)     | (18 960)      | (15 530)     | (15 800)      | (10 790)     |               |              |
| 1,5 m (5 pi)   |              |              |               |              | 14 400        | 10 590       | 10 090        | 6830         | 7990          | 4820         | 5570          | 3550         |
|  |              |              |               |              | (31 030)      | (22 800)     | (21 810)      | (14 720)     | (17 330)      | (10 360)     |               |              |
| Niveau du sol  |              |              |               |              | 15 450        | 10 240       | 10 950        | 6580         | 7910          | 4670         |               |              |
|  |              |              |               |              | (33 420)      | (22 020)     | (23 690)      | (14 170)     | (17 020)      | (10 050)     |               |              |
| -1,5 m (-5 pi)   | 5990         | 5990         | 9420          | 9420         | 15 380        | 10 160       | 11 170        | 6470         | 7840          | 4600         |               |              |
|  | (13 420)     | (13 420)     | (21 410)      | (21 410)     | (33 320)      | (21 830)     | (24 120)      | (13 930)     | (16 860)      | (9910)       |               |              |
| -3,0 m (-10 pi)  | 11 070       | 11 070       | 15 650        | 15 650       | 14 370        | 10 240       | 10 620        | 6500         | 7900          | 4660         |               |              |
|  | (24 860)     | (24 860)     | (35 600)      | (35 600)     | (31 100)      | (22 020)     | (22 910)      | (14 000)     |               |              |               |              |
| -4,5 m (-15 pi)  |              |              | 16 830        | 16 830       | 12 110        | 10 500       | 8730          | 6700         |               |              |               |              |
|  |              |              | (36 190)      | (36 190)     | (25 970)      | (22 590)     | (18 420)      | (14 470)     |               |              |               |              |

## Capacités de levage (suite) 300G LC

Les chiffres en gras expriment les capacités limitées par le système hydraulique ; les chiffres en caractères usuels expriment les capacités limitées par la stabilité de la machine, en kg (lb). Capacités de levage au crochet du godet, la machine étant équipée d'un godet de 957 kg (2110 lb) ; voie standard ; et reposant sur une surface portante ferme et uniforme. La charge totale inclut le poids des câbles, du crochet, etc. Les valeurs ne dépassent pas 87 % de la capacité hydraulique ou 75 % du poids requis pour faire basculer la machine. Toutes les capacités de levage sont basées sur ISO 10567

### DISTANCE HORIZONTALE DEPUIS LA LIGNE CENTRALE DE ROTATION

| HAUTEUR DU POINT DE CHARGEMENT                                    | 1,5 m (5 pi)       |                    | 3,0 m (10 pi)      |                    | 4,5 m (15 pi)      |                    | 6,0 m (20 pi)      |                  | 7,5 m (25 pi)    |                  | 9,0 m (30 pi)    |                |
|---|--------------------|--------------------|--------------------|--------------------|--------------------|--------------------|--------------------|------------------|------------------|------------------|------------------|----------------|
|   | Vers l'avant       | Vers le côté       | Vers l'avant       | Vers le côté       | Vers l'avant       | Vers le côté       | Vers l'avant       | Vers le côté     | Vers l'avant     | Vers le côté     | Vers l'avant     | Vers le côté   |
| Avec balancier de 3,76 m (12 pi 4 po) et patins de 700 mm (28 po) |                    |                    |                    |                    |                    |                    |                    |                  |                  |                  |                  |                |
| 7,5 m (25 pi)   |                    |                    |                    |                    |                    |                    |                    |                  | 4330             | 4330             |                  |                |
| 6,0 m (20 pi)   |                    |                    |                    |                    |                    |                    |                    |                  | 5410<br>(11 880) | 5400<br>(11 570) |                  |                |
| 4,5 m (15 pi)   |                    |                    |                    |                    |                    |                    | 6530<br>(14 150)   | 6530<br>(14 150) | 5950<br>(12 970) | 5230<br>(11 240) | 4420<br>(8520)   | 3720<br>(7950) |
| 3,0 m (10 pi)   |                    |                    | (31 310)           | (31 310)           | 10 590<br>(22 740) | 10 590<br>(22 740) | 8000<br>(17 300)   | 7260<br>(15 630) | 6730<br>(14 630) | 5010<br>(10 770) | 5700<br>(11 530) | 3620<br>(7740) |
| 1,5 m (5 pi)  |                    |                    |                    |                    | 13 380<br>(28 820) | 10 670<br>(22 980) | 9470<br>(20 480)   | 6830<br>(14 710) | 7560<br>(16 390) | 4780<br>(10 280) | 5920<br>(12 710) | 3500<br>(7500) |
| Niveau du sol   |                    |                    | 5670<br>(13 000)   | 5670<br>(13 000)   | 15 000<br>(32 430) | 10 160<br>(21 850) | 10 570<br>(22 870) | 6520<br>(14 020) | 7810<br>(16 790) | 4600<br>(9880)   | 5820<br>(12 500) | 3400<br>(7300) |
| -1,5 m (-5 pi)  | 5650<br>(12 640)   | 5650<br>(12 640)   | 9100<br>(20 640)   | 9100<br>(20 640)   | 15 440<br>(33 440) | 9970<br>(21 420)   | 11 050<br>(23 730) | 6350<br>(13 650) | 7690<br>(16 530) | 4490<br>(9650)   | 5050             | 3360           |
| -3,0 m (-10 pi)   | 9450<br>(21 200)   | 9450<br>(21 200)   | 13 660<br>(31 010) | 13 660<br>(31 010) | 14 900<br>(32 250) | 9970<br>(21 440)   | 10 890<br>(23 530) | 6320<br>(13 590) | 7680<br>(16 520) | 4480<br>(9640)   |                  |                |
| -4,5 m (-15 pi)   | 14 050<br>(31 670) | 14 050<br>(31 670) | 19 080<br>(41 110) | 19 080<br>(41 110) | 13 270<br>(28 560) | 10 150<br>(21 840) | 9720<br>(20 810)   | 6430<br>(13 860) |                  |                  |                  |                |
| -6,0 m (-20 pi)   |                    |                    | 13 820             | 13 820             | 9700<br>(20 230)   | 9700<br>(20 230)   |                    |                  |                  |                  |                  |                |

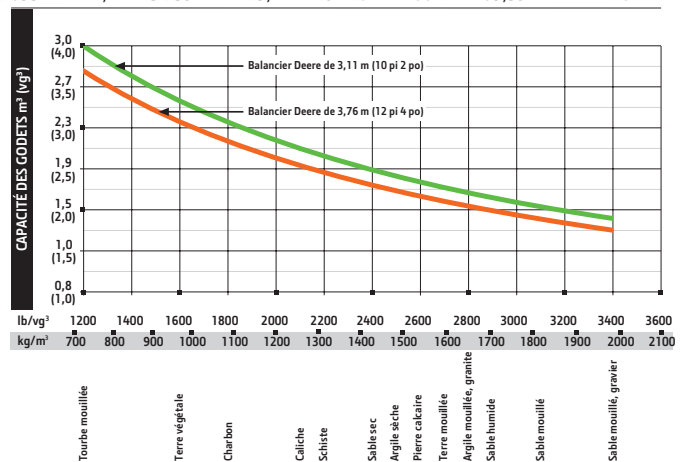
|   |                    |                    |                    |                    |                    |                    |                    |                  |                  |                  |                  |                |
|---|--------------------|--------------------|--------------------|--------------------|--------------------|--------------------|--------------------|------------------|------------------|------------------|------------------|----------------|
| Avec balancier de 3,76 m (12 pi 4 po) et patins de 800 mm (32 po) |                    |                    |                    |                    |                    |                    |                    |                  |                  |                  |                  |                |
| 7,5 m (25 pi)   |                    |                    |                    |                    |                    |                    |                    |                  | 4330             | 4330             |                  |                |
| 6,0 m (20 pi)   |                    |                    |                    |                    |                    |                    |                    |                  | 5410<br>(11 880) | 5410<br>(11 710) |                  |                |
| 4,5 m (15 pi)   |                    |                    |                    |                    |                    |                    | 6530<br>(14 150)   | 6530<br>(14 150) | 5950<br>(12 970) | 5300<br>(11 380) | 4420<br>(8520)   | 3770<br>(8070) |
| 3,0 m (10 pi)   |                    |                    |                    |                    | 10 590<br>(22 740) | 10 590<br>(22 740) | 8000<br>(17 300)   | 7340<br>(15 810) | 6730<br>(14 630) | 5080<br>(10 910) | 5700<br>(11 530) | 3670<br>(7860) |
| 1,5 m (5 pi)  |                    |                    |                    |                    | 13 380<br>(28 820) | 10 800<br>(23 250) | 9470<br>(20 480)   | 6920<br>(14 890) | 7560<br>(16 390) | 4850<br>(10 420) | 6000<br>(12 890) | 3550<br>(7610) |
| Niveau du sol   |                    |                    | 5670<br>(13 000)   | 5670<br>(13 000)   | 15 000<br>(32 430) | 10 290<br>(22 130) | 10 570<br>(22 870) | 6600<br>(14 210) | 7910<br>(17 010) | 4660<br>(10 020) | 5900<br>(12 670) | 3450<br>(7410) |
| -1,5 m (-5 pi)  | 5650<br>(12 640)   | 5650<br>(12 640)   | 9100<br>(20 640)   | 9100<br>(20 640)   | 15 440<br>(33 440) | 10 090<br>(21 690) | 11 080<br>(23 980) | 6430<br>(13 840) | 7790<br>(16 750) | 4550<br>(9790)   | 5050             | 3410           |
| -3,0 m (-10 pi)   | 9450<br>(21 200)   | 9450<br>(21 200)   | 13 660<br>(31 010) | 13 660<br>(31 010) | 14 900<br>(32 250) | 10 100<br>(21 710) | 10 890<br>(23 530) | 6400<br>(13 780) | 7780<br>(16 740) | 4540<br>(9780)   |                  |                |
| -4,5 m (-15 pi)   | 14 050<br>(31 670) | 14 050<br>(31 670) | 19 080<br>(41 110) | 19 080<br>(41 110) | 13 270<br>(28 560) | 10 280<br>(22 110) | 9720<br>(20 810)   | 6510<br>(14 040) |                  |                  |                  |                |
| -6,0 m (-20 pi)   |                    |                    | 13 820             | 13 820             | 9700<br>(20 230)   | 9700<br>(20 230)   |                    |                  |                  |                  |                  |                |

## Godets

Il existe une gamme complète de godets pour une grande variété d'applications. Les forces de creusage sont exprimées avec surpuissance. Les godets sont munis en équipement standard de dents John Deere de série TK. Des bords tranchants remplaçables et une variété de dents sont disponibles par l'entremise du Service des pièces John Deere. Les tranchants latéraux optionnels ajoutent 150 mm (6 po) à la largeur des godets. Les capacités sont exprimées en valeurs nominales à refus SAE.

| Type de godet | Largeur du godet |    | Capacité du godet |                 | Poids du godet |      | Force de creusage du godet |        | Force de creusage du balancier |        | Force de creusage du balancier |        | Rayon de basculement du godet |       | Nombre de dents |
|---------------|------------------|----|-------------------|-----------------|----------------|------|----------------------------|--------|--------------------------------|--------|--------------------------------|--------|-------------------------------|-------|-----------------|
|               | mm               | po | m <sup>3</sup>    | vg <sup>3</sup> | kg             | lb   | kN                         | lb     | kN                             | lb     | kN                             | lb     | mm                            | po    |                 |
| Service dur   | 914              | 36 | 1,23              | 0,94            | 1010           | 2226 | 189,7                      | 42 653 | 144,1                          | 32 397 | 125,1                          | 28 126 | 1661                          | 65,39 | 4               |
|               | 1067             | 42 | 1,52              | 1,16            | 1147           | 2530 | 189,7                      | 42 653 | 144,1                          | 32 397 | 125,1                          | 28 126 | 1661                          | 65,39 | 5               |
|               | 1219             | 48 | 1,81              | 1,38            | 1213           | 2675 | 189,7                      | 42 653 | 144,1                          | 32 397 | 125,1                          | 28 126 | 1661                          | 65,39 | 5               |
|               | 1372             | 54 | 2,09              | 1,60            | 1328           | 2928 | 189,7                      | 42 653 | 144,1                          | 32 397 | 125,1                          | 28 126 | 1661                          | 65,39 | 6               |

## Bucket Selection Guide\*



\*Communiquez avec votre concessionnaire John Deere pour la sélection optimale des godets et des accessoires. Ces recommandations s'appliquent à des conditions générales et un service moyen. Elles n'incluent pas l'équipement optionnel comme les pinces ou les coupleurs. De plus gros godets peuvent être admissibles pour utilisation dans les matériaux légers, en terrains plats et à niveau, pour matières moins compactées, et pour application de chargement comme les terrassements généraux dans des conditions idéales. Les godets plus petits sont recommandés pour les conditions rigoureuses comme les travaux en pente, le roc et les surfaces inégales. La capacité des godets est exprimée en valeurs nominales à refus SAE.

# Équipement additionnel

Légende: ● Standard ▲ Spécial ou optionnel Voyez le concessionnaire John Deere pour de plus amples renseignements.

| 250G                | 300G | Moteur  |
|---------------------|------|---|
| ●                   | ●    | Ralenti automatique   |
| ●                   | ●    | Tendeur automatique de courroie   |
| ●                   | ●    | Batteries (2 – 12 volts)  |
| ●                   | ●    | Réservoir de récupération du liquide de refroidissement                           |
| ●                   | ●    | Filtre à air de type sec à cartouches jumelées                                    |
| ●                   | ●    | Commande électronique de moteur   |
| ●                   | ●    | Protège-ventilateur enfermé (conforme à SAE J1308)                                |
| ●                   | ●    | Liquide de refroidissement à -37 degrés C (-34 degrés F)                          |
| ●                   | ●    | Arrêt automatique programmable  |
| ●                   | ●    | Filtre de carburant avec séparateur d'eau   |
| ●                   | ●    | Filtre à huile à débit intégral   |
| ●                   | ●    | Turbocompresseur et refroidisseur d'air de suralimentation                        |
| ●                   | ●    | Ventilateur à entraînement hydraulique à fonctionnement sur demande               |
| ●                   | ●    | Auxiliaire de démarrage à bougie de pré-chauffage                                 |
| ●                   | ●    | Intervalle de vidange d'huile à moteur de 500 heures                              |
| ●                   | ●    | Capacité de dénivellation de 70 % (35 degrés)                                     |
| ●                   | ●    | Soupape d'échantillonnage d'huile à moteur  |
| ▲                   | ▲    | Inverseur hydraulique de ventilateur  |
| ▲                   | ▲    | Tuyau d'échappement chromé  |
| ▲                   | ▲    | Réchauffeur du liquide de refroidissement   |
| ▲                   | ▲    | Filtre à carburant pour service intense   |
| Système hydraulique |      |   |
| ●                   | ●    | Soupape de dérive réduite pour flèche abaissée, balancier rentré                  |
| ●                   | ●    | Bloc de soupapes pour système hydrauliques auxiliaire                             |
| ●                   | ●    | Frein automatique de rotation à engagement à ressort et dégagement hydraulique    |
| ●                   | ●    | Ajustement du débit hydraulique auxiliaire au moniteur                            |
| ●                   | ●    | Élévation automatique de puissance  |
| ●                   | ●    | Intervalles de vidange d'huile hydraulique de 5000 heures                         |
| ▲                   | ▲    | Soupape d'échantillonnage d'huile hydraulique                                     |
| ▲                   | ▲    | Canalisations hydrauliques auxiliaires  |
| ▲                   | ▲    | Commandes électriques et pilotes auxiliaires                                      |
| ▲                   | ▲    | Kit Indicateur d'obstruction du filtre hydraulique                                |
| ▲                   | ▲    | Dispositif de commande d'abaissement de charge/antidérive                         |
| ▲                   | ▲    | Commande de déplacement à simple pédale   |
| ▲                   | ▲    | Control pattern change valve  |
| Train de roulement  |      |   |
| ●                   | ●    | Transmission finale planétaire avec moteurs à piston axial                        |
| ●                   | ●    | Blindages de moteur d'entraînement  |
| ●                   | ●    | Frein de déplacement automatique à engagement à ressort et dégagement hydraulique |
| ●                   | ●    | Guide-chenilles, galets avant et central  |
| ●                   | ●    | Déplacement à 2 vitesses à sélecteur automatique                                  |

| 250G                 | 300G | Train de roulement (suite)  |
|----------------------|------|---|
| ●                    | ●    | Galets porteurs supérieurs (2)  |
| ●                    | ●    | Chaîne de chenilles scellée et lubrifiée  |
| ▲                    |      | Patins à triple demi-crampon de 600 mm (24 po)  |
| ▲                    | ▲    | Patins à triple demi-crampon de 700 mm (28 po)  |
| ▲                    | ▲    | Patins à triple demi-crampon de 800 mm (32 po)  |
| Structure supérieure |      |   |
| ●                    | ●    | Rétroviseurs de gauche, de droite et de contrepoids   |
| ●                    | ●    | Protection antivandalisme avec clé de démarrage : porte de cabine / panneaux d'accès / coffre à outils  |
| ●                    | ●    | Panneau latéral à grille à débris   |
| ●                    | ●    | Filtres à carburant et à huile montés à distance  |
| ▲                    | ▲    | Protège profilé en "D"  |
| Outils frontaux      |      |   |
| ●                    | ●    | Système de lubrification centralisé   |
| ●                    | ●    | Joints pare-boue sur tous les axes de godet   |
| ●                    | ●    | Sans flèche ni balancier  |
| ●                    | ●    | Coussinets imprégnés d'huile  |
| ●                    | ●    | Plaques de poussée renforcées de résine   |
| ●                    | ●    | Enduit thermique au carbure de tungstène du joint reliant le godet au balancier                         |
| ▲                    |      | Balancier de 2,50 m (8 pi 2 po)   |
| ▲                    |      | Balancier de 2,96 m (9 pi 9 po)   |
|                      | ▲    | Balancier de 3,11 m (10 pi 2 po)  |
| ▲                    |      | Balancier de 3,61 m (11 pi 10 po)   |
|                      | ▲    | Balancier de 3,76 m (12 pi 4 po)  |
| ▲                    | ▲    | Coupleurs rapides des instruments   |
| ▲                    | ▲    | Vérin de flèche avec plomberie au bras principal pour configuration sans flèche ni balancier            |
| ▲                    | ▲    | Godets : service dur / service dur de grande capacité / couteaux latéraux et dents                      |
| ▲                    | ▲    | Pincettes à matériaux   |
| ▲                    | ▲    | Outils frontaux ultra-longs   |
| Poste de conduite    |      |   |
| ●                    | ●    | Positions de commande réglables (leviers / siège, siège/pédales)  |
| ●                    | ●    | Radio AM/FM   |
| ●                    | ●    | Climatisation automatique avec chaufferette et régulateur de pression                                   |
| ●                    | ●    | Manuel de l'opérateur et compartiment pour manuel   |
| ●                    | ●    | Prise pour cellulaire, 12 volts, 60 watts, 5 ampères  |
| ●                    | ●    | Crochet pour vêtements  |
| ●                    | ●    | Siège en tissu à suspension de luxe, accoudoirs réglables de 100 mm (4 po)                              |
| ●                    | ●    | Tapis de plancher   |
| ●                    | ●    | Essuie-glace avant à vitesse intermittente  |
| ●                    | ●    | Cadrans illuminés : liquide d'échappement diesel (DEF) / liquide de refroidissement du moteur/carburant |
| ●                    | ●    | Klaxon électrique   |
| ●                    | ●    | Compteur d'heures électrique  |
| ●                    | ●    | Lever d'arrêt automatique, toutes commandes   |

| 250G               | 300G | Poste de conduite (suite)  |
|--------------------|------|--|
| ●                  | ●    | Commande de réchauffage hydraulique  |
| ●                  | ●    | Éclairage intérieur  |
| ●                  | ●    | Grand porte-gobelet  |
| ●                  | ●    | Centre d'information machine (MIC)   |
| ●                  | ●    | Sélecteurs de mode illuminé : 3 modes de puissance / 2 modes de déplacement avec automatisme / 1 mode de travail   |
| ●                  | ●    | Moniteur ACL couleur multifonctionnel avec : Capacité diagnostique / Capacité multilingue / Suivi de maintenance / Horloge / Système antivol / Système de moniteur avec alarme : Indicateur d'auto-ralenti / Témoin lumineux d'obstruction d'épurateur d'air moteur / Vérification du moteur / Témoin lumineux et alarme sonore de température du liquide de refroidissement du moteur / Témoin lumineux et alarme sonore de pression d'huile / Témoin lumineux de charge d'alternateur / Témoin lumineux de niveau bas de carburant / Indicateur de niveau bas de DEF avec alarme sonore / Indicateur d'alerte de code de défautuosité / Affichage de débit de carburant / Indicateur de mode de d'essuie-glace / Indicateur de fonction des phares et Témoin lumineux de mode de travail |
| ●                  | ●    | Alarme de mouvement avec interrupteur d'annulation (conforme à SAE J994)   |
| ●                  | ●    | Commuteur de surpuissance sur le levier de la console de droite  |
| ●                  | ●    | Interrupteurs de commande hydraulique auxiliaire dans le levier de la console de droite  |
| ●                  | ●    | Motif de commande à 2 leviers SAE  |
| ●                  | ●    | Ceintures de sécurité de 51 mm (2 po) avec enrouleur   |
| ●                  | ●    | Vitre teintée  |
| ●                  | ●    | Hayon de plafond à vitre teintée   |
| ●                  | ●    | Compartiment pour breuvage chaud/froid   |
| ▲                  | ▲    | Siège chauffé à suspension pneumatique   |
| ▲                  | ▲    | Indicateur lumineux d'obstruction de filtre à huile hydraulique  |
| ▲                  | ▲    | Écrans protecteurs pour avant, arrière et côté de la cabine  |
| ▲                  | ▲    | Ceintures de sécurité de 76 mm (3 po) sans enrouleur   |
| ▲                  | ▲    | Protection antivandalisme pour vitres  |
| Système électrique |      |  |
| ●                  | ●    | Alternateur de 100 ampères   |
| ●                  | ●    | Circuits à multifusible à lame   |
| ●                  | ●    | Couvre borne positive de la batterie   |
| ●                  | ●    | Sectionneur de batteries   |
| ●                  | ●    | Système de communication sans fil JDLink™ Ultimate (disponible dans certains pays ; voyez votre concessionnaire pour les détails)  |
| ▲                  | ▲    | Rétro-caméra   |
| ▲                  | ▲    | Tresse de câblage de rallonge pour cabine  |
| Éclairage          |      |  |
| ●                  | ●    | Phares de travail : halogène / 1 sur flèche / 1 sur bâti   |
| ▲                  | ▲    | 2 phares montés sur cabine / 1 monté sur côté droit de la flèche / 1 sous le capot du moteur   |

La puissance nette du moteur est valable pour une machine dotée de l'équipement standard, incluant l'épurateur d'air, le système d'échappement, l'alternateur et le ventilateur de refroidissement, dans les conditions d'essai prescrites par ISO9249. Aucune réduction de puissance jusqu'à 3050 m (10 000 pi) d'altitude. Les caractéristiques et la conception de la machine peuvent être modifiées sans préavis. Les caractéristiques sont conformes, s'il y a lieu, aux normes de la SAE. Sauf indication contraire, ces caractéristiques s'appliquent à des machines avec patins à triple demi-crampon de 800 mm (32 po), plein réservoir de carburant et ayant à bord un opérateur de 79 kg (175 lb) ; une unité 250G LC avec godet de 1219 mm (48 po) et contrepoids de 5112 kg (11 270 lb) ; et une unité 300G LC avec godet de 1067 mm (42 po) et avec contrepoids de 5600 kg (12 346 lb).

