

# Produktinformation Raupenbagger

## R 934

Litronic®

**Generation**

8

**Motor**

200 kW/272 PS

Stufe V

**Einsatzgewicht**

34.800 – 37.200 kg

**Tieflöffelinhalt**

1,00 – 2,50 m<sup>3</sup>

# LIEBHERR

# Den Fortschritt erleben

## R 934

### Sicherheit

- Eine perfekte Rundumsicht in Kombination mit Kameras zur Überwachung des Rück- und Seitenraumes erhöhen die Sicherheit
- Hochklappbare Konsole für einen besonders leichten und sicheren Einstieg in die Kabine
- Zertifizierter ROPS Kabinenaufbau, der beim Umkippen standhält
- Notausstieg über das Heckfenster bei allen Konfigurationsvarianten des Baggers
- Rechtes Fenster und Frontscheibe aus getöntem Verbundglas

### Ausrüstung

- Große Auswahl an Ausrüstungstypen und -längen
- Rohrbruchsicherung Hubzylinder und Stielzylinder (Option)
- Lange Lebensdauer der Teile und gesteigerte Produktivität dank der automatischen Zentralschmieranlage

### Instandhaltung

- Innovatives Wartungskonzept mit Komponenten, die vom Unterboden aus zu erreichen sind
- Motoröl-, Hydrauliköl-, Kraftstoff- und Harnstoffstand werden auf dem Display angezeigt
- Neuer seitlicher Aufstiegsaufbau auf den Oberwagen und breite Wartungsplattform





### **Komfort**

- Klimatisierter und geräumiger Arbeitsplatz
- Pneumatiksitze mit vertikaler und horizontaler Federung
- 7" Touchscreen in Farbe mit hoher Auflösung und einfach in der Bedienung
- Vollständig versenkbare Frontscheibe
- Neue serienmäßige LED-Beleuchtung

### **Motor**

- Neuer Motor entsprechend der europäischen Norm Stufe V
- Leerlaufautomatik und Motorabschaltung automatisch nach Leerlauf

### **Unterwagen**

- Zuverlässiger und robuster X-förmiger Unterwagen, der anhand der integrierten Ösen leicht zu verzurren ist
- Wartungsfreundlichkeit
- Wartungsfreies Raupenfahrwerk und Laufrollen mit Schmierung für die gesamte Lebensdauer
- Zusätzliche Transportbox als Option

# Technische Daten



## Motor

<b>Leistung nach ISO 9249</b>	200 kW (272 PS) bei 1.800 min <sup>-1</sup>
<b>Drehmoment</b>	1.415 Nm bei 1.350 min <sup>-1</sup>
<b>Motortyp</b>	Liebherr D944 A7-25
<b>Bauart</b>	4-Zylinder-Reihenmotor
Bohrung	130 mm
Hub	150 mm
Hubraum	8,0 l
<b>Arbeitsverfahren</b>	4-Takt-Diesel Common-Rail Turbolader mit Ladeluftkühlung
<b>Abgasnachbehandlung</b>	Stufe V DOC + SCR Filter Passive Regeneration durch Thermomanagement
<b>Kühlsystem</b>	Wasserkühlung und Ölkühler, Ladeluftkühlung und Kraftstoffkühlung
<b>Luftfilter</b>	Trockenluftfilter mit Vorabscheider
<b>Kraftstofftankinhalt</b>	729 l
<b>DEF-Tankinhalt</b>	90 l
<b>Elektrische Anlage</b>	
Betriebsspannung	24 V
Batterie	2 x 135 Ah / 12 V
Generator	Drehstrom 28 V / 140 A
Leerlaufautomatik	Sensorgesteuert



## Steuerung

<b>Energieverteilung</b>	Über Steuerschieber, gleichzeitige und unabhängige Betätigung von Fahrwerk, Schwenkwerk und Arbeitsausrüstung
<b>Elektrische Betätigung</b>	Elektrohydraulische Vorsteuerung
Ausrüstung und Schwenkwerk	Mit proportional wirkenden Joysticks
Fahrwerk	– Mit proportional wirkenden Fußpedalen oder mittels einsteckbarer Hebel – Automatischer oder manueller Geschwindigkeitswechsel
<b>Zusatzfunktionen</b>	Proportionale Ansteuerung über Fußpedale oder Mini-Joystick



## Hydraulikanlage

<b>Hydrauliksystem</b>	Positiv Control Zweikreis-Hydrauliksystem zur unabhängigen und bedarfsgerechten Mengenzuteilung durch die Hydraulikpumpen; sensorgesteuert Hohe Systemdynamik und Feinfühligkeit durch integrierte Baggersystemsteuerung Unabhängiges Schwenkwerk
<b>Hydraulikpumpen</b>	
Für Ausrüstung und Fahrwerk	Liebherr-Verstelldoppelpumpe in Schrägscheibenbauart
Fördermenge max.	2 x 315 l/min.
Betriebsdruck max.	380 bar
Für Schwenkwerk	Schrägscheiben-Verstellpumpe, geschlossener Kreislauf
Fördermenge max.	205 l/min.
Betriebsdruck max.	400 bar
<b>Pumpenmanagement</b>	Elektronisches Management synchron zum Steuerblock
<b>Hydrauliktankinhalt</b>	239 l
<b>Hydrauliksysteminhalt</b>	max. 475 l
<b>Filterung</b>	1 Filter im Rücklauf mit integriertem Feinstfilterbereich (10 µm)
<b>Kühlsystem</b>	Kombikühler, bestehend aus Kühleinheit für Wasser, Hydrauliköl, Getriebeöl, Ladeluftkühlung, Kraftstoffkühlung, hydrostatischer Lüfterantrieb
<b>Modus-Auswahl</b>	Anpassung der Motor- und Hydraulikleistung über Modus-Vorwahl an die jeweiligen Einsatzbedingungen z. B. für besonders wirtschaftliches und umweltfreundliches Arbeiten oder für max. Grableistung und schwere Einsätze
<b>Drehzahl- und Leistungseinstellung</b>	Stufenlose Anpassung der Motor- und Hydraulikleistung über die Drehzahl



## Schwenkwerk

<b>Antrieb</b>	Liebherr-Schrägscheibenölmotor mit integriertem Bremsventil und Momentensteuerung
<b>Getriebe</b>	Liebherr-Kompakt-Planetengetriebe
<b>Drehkranz</b>	Liebherr, innenverzahnter, abgedichteter Kugeldrehkranz
<b>Oberwagen Drehzahl</b>	0 – 8,6 min <sup>-1</sup> stufenlos
<b>Schwenkmoment</b>	117 kNm
<b>Feststellbremse</b>	Nasse Lamellen (negativ wirkend)



## Fahrerkabine

<b>Kabine</b>	ROPS-Sicherheitskabinenstruktur (Überrollschutz gemäß ISO 12117-2:2008) mit Frontscheibe einzeln oder mit Unterteil unter Dach einschiebbar, im Dach integrierte LED-Arbeitscheinwerfer, Tür mit Schiebefenster (beidseitig zu öffnen), große Stau- und Ablagemöglichkeiten, schwingungsabsorbierende Lagerung, Verbundglas rechte Seiten- und Dachscheibe, alle Scheiben getönt, separate erweiterbare Sonnenrollos für Dach- und Frontscheibe, Zigarettenanzünder und 24-V-Stecker, 12-V-Stecker, Flaschenhalter, Telefonablagenetz
<b>Fahrersitz</b>	Liebherr-Comfort-Sitz, luftgefedert, mit automatischer Gewichtseinstellung, vertikale und horizontale Sitzdämpfung einschließlich Konsolen und Joysticks, Sitz und Armlehnen getrennt und in Kombination verstellbar (in Länge, Breite und Neigung verstellbar), serienmäßige Sitzheizung
<b>Armkonsolen</b>	Armkonsolen mit Sitz schwingend, Armkonsole hochklappbar links
<b>Bedienung und Anzeige</b>	Große hochauflösende Bedieneinheit, selbsterklärend, mit Touchscreen-Farbdisplay, video-tauglich, vielseitige Einstell-, Kontroll- und Überwachungsmöglichkeiten wie z. B. Klimaregelung, Kraftstoffverbrauch, Maschinen- und Werkzeugparameter
<b>Klimatisierung</b>	Klimaautomatik, Umluftfunktion, Schnellenteisung und -entfeuchtung auf Knopfdruck, Lüftungsklappen über Menü bedienbar. Umluft- und Frischluftfilter einfach zu wechseln und von außen zugänglich. Heizkühl-Aggregat, ausgelegt für extreme Außentemperaturen; die Regelung erfolgt abhängig von der Sonneneinstrahlung, Innen- und Außentemperatur Die Klimaanlage enthält fluoridierte Treibhausgase
Kältemittel	R134a
Treibhauspotenzial	1,430
Menge bei 25 °C*	1.260 g
CO <sub>2</sub> -Äquivalent	1,80 t
<b>Vibrationsemission**</b>	
Hand-Arm-Vibrationen	< 2,5 m/s <sup>2</sup> , gemäß ISO 5349-1:2001
Ganzkörper-Vibrationen	< 0,5 m/s <sup>2</sup>
Messunsicherheit	Gemäß Norm EN 12096:1997
<b>Schallemission</b>	
ISO 6396	L <sub>pA</sub> (in Fahrerkabine) = 72 dB(A)
2000/14/EG	L <sub>WA</sub> (außen) = 105 dB(A)

\* Gültig für Standardmaschine ohne Kabinenerhöhung und ohne höhenverstellbare Fahrerkabine

\*\* Zur Gefährdungsbeurteilung gemäß 2002/44/EG siehe ISO/TR 25398:2006



## Unterwagen

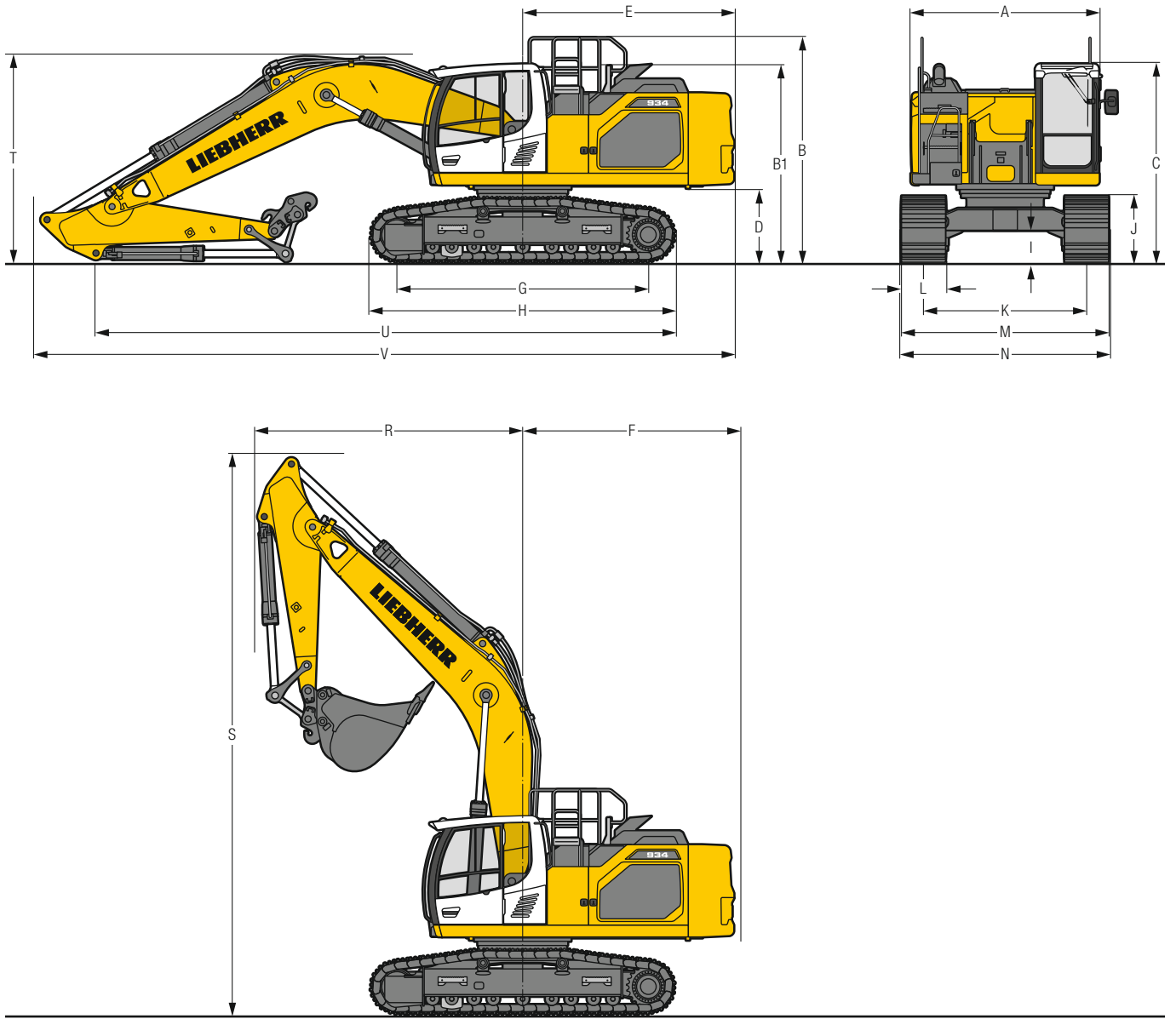
<b>Varianten</b>	
NLC	Spurbreite 2.390 mm
LC	Spurbreite 2.590 mm
<b>Antrieb</b>	Liebherr-Schrägscheibenölmotor mit beidseitig wirkenden Bremsventilen
<b>Getriebe</b>	Liebherr-Planetengetriebe
<b>Maximale Fahrgeschwindigkeit</b>	I. Stufe 3,3 km/h
<b>Zugkraft an der Kette</b>	II. Stufe 5,4 km/h
<b>Laufwerk</b>	325 kN
<b>Laufrollen/Stützrollen</b>	D7, D7G, wartungsfrei
<b>Ketten</b>	9/2
<b>Bodenplatten</b>	Abgedichtet und fettgeschmiert
<b>Feststellbremse</b>	3-Steg
<b>Bremsventile</b>	Nasse Lamellen (negativ wirkend)
<b>Verzurrösen</b>	Im Fahrmotor integriert
	Integriert



## Arbeitsausrüstung

<b>Bauart</b>	Kombination von hochfesten Stahlblechen und Stahlgussteilen
<b>Hydraulikzylinder</b>	Liebherr-Zylinder mit Spezialdichtungs- und Führungssystem
<b>Lagerstellen</b>	Abgedichtet und wartungsarm
<b>Schmierung</b>	Liebherr-Zentralschmieranlage
<b>Hydraulikverbindungen</b>	Leitungs- und Schlaucharmaturen in SAE-Flanschausführung
<b>Tieföffel</b>	Serienmäßig mit Liebherr-Zahnsystem

# Abmessungen



	NLC	mm	LC	mm
<b>A</b>	Oberwagenbreite		2.990**	2.990**
<b>B</b>	Höhe über Oberwagen		3.570	3.570
<b>B1</b>	Höhe über Oberwagen (Handlauf eingeklappt)		3.130	3.130
<b>C</b>	Höhe über Kabine		3.150	3.150
<b>D</b>	Bodenfreiheit Ballastgewicht		1.175	1.175
<b>E</b>	Hecklänge		3.350	3.350
<b>F</b>	Heckschwenkradius		3.450	3.450
<b>G</b>	Radstand		3.990	3.990
<b>H</b>	Unterswagenlänge		4.840	4.840
<b>I</b>	Bodenfreiheit Unterswagen		495	495
<b>J</b>	Kettenhöhe		1.055	1.055
<b>K</b>	Spurbreite		2.390	2.590
<b>L</b>	Bodenplattenbreite	600 700 800 900		600 700 800 900
<b>M</b>	Breite über Ketten	2.990 3.090 3.190 3.290		3.190 3.290 3.390 3.490
<b>N</b>	Breite über Aufstieg	2.990 2.990 3.190* 3.190*		3.190 3.190 3.390* 3.390*

\* Breite mit abbaubarem Aufstieg

\*\* ohne Tür-Arretierung und Abstandshalter

	Löffel- stiel- länge m	Monoblockausleger 6,45 m mit Schnellwechsler				Monoblockausleger gestreckt 7,00 m mit Schnellwechsler				Verstellausleger 6,70 m mit Schnellwechsler			
		mm				mm				mm			
<b>R</b> Frontschwenkradius	2,60	4.250			3.600				2.850				
	2,90	4.250			3.600				2.950				
	3,25	4.250			3.600				3.050				
	3,95	4.250			3.500				3.050				
<b>S</b> Höhe mit eingefahrenem Ausleger		8.900			10.000				9.950				
	<b>T</b> Auslegerhöhe	2,60	3.300			3.150				3.050			
		2,90	3.300			3.250				3.150			
		3,25	3.350			3.350				3.300			
3,95		3.350			3.450				3.200				
<b>U</b> Länge am Boden	2,60	9.200			7.150				6.800				
	2,90	8.900			6.900				6.550				
	3,25	8.600			6.650				6.650				
	3,95	7.800			5.950				8.050				
<b>V</b> Gesamtlänge	2,60	11.000			11.800				11.450				
	2,90	11.000			11.800				11.450				
	3,25	11.000			11.800				11.200				
	3,95	11.000			11.800				11.200				
Löffel		1,75 m <sup>3</sup>			1,25 m <sup>3</sup>				1,50 m <sup>3</sup>				

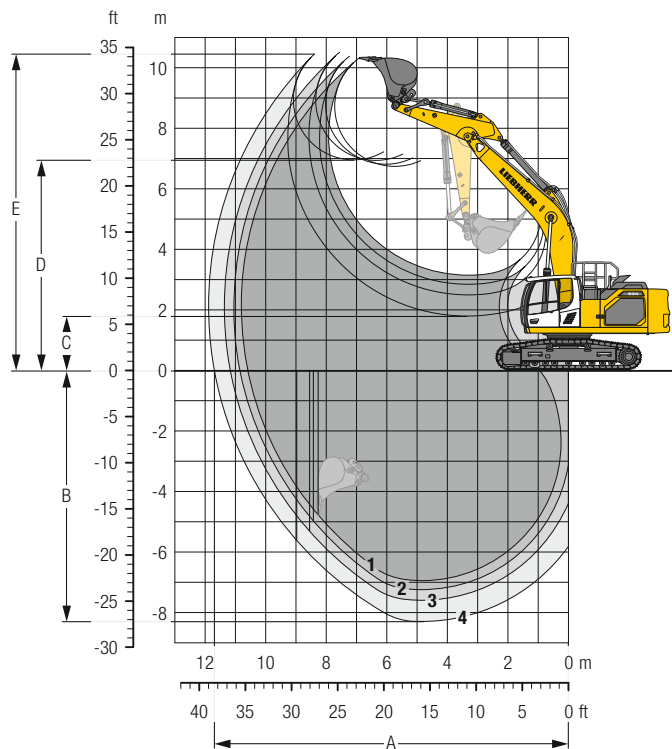
## Transportabmessungen abnehmbare Teile demontiert

	Unterswagen / Stiel m	Monoblockausleger 6,45 m				Monoblockausleger gestreckt 7,00 m				Verstellausleger 6,70 m			
		mm				mm				mm			
Bodenplattenbreite		600	700	800	900	600	700	800	900	600	700	800	900
Transportbreite	NLC	2.990	3.090	3.190	3.290	2.990	3.090	3.190	3.290	2.990	3.090	3.190	3.290
	LC	3.190	3.290	3.390	3.490	3.190	3.290	3.390	3.490	3.190	3.290	3.390	3.490
Transportlänge	NLC	11.000				11.800				11.450 <sup>1)</sup> /11.200 <sup>2)</sup>			
	LC	11.000				11.800				11.450 <sup>1)</sup> /11.200 <sup>2)</sup>			
Transporthöhe	2,60	3.300				3.150				3.150			
	2,90	3.300				3.250				3.150			
	3,25	3.350				3.350				3.300			
	3,95	3.350				3.450				3.200			

<sup>1)</sup> mit Stiel 2,60 m und 2,90 m

<sup>2)</sup> mit Stiel 3,25 m und 3,95 m

# Tieflöffel-Ausrüstung mit Monoblockausleger 6,45 m und Ballastgewicht 5,9 t



## Grabkurven

mit Schnellwechler		1	2	3	4
Löffelstiellänge	m	2,60	2,90	3,25	3,95
A Max. Reichweite auf Grundniveau	m	10,59	10,84	11,16	11,69
B Max. Grabtiefe	m	6,95	7,25	7,60	8,29
C Min. Ausschütthöhe	m	3,14	2,84	2,49	1,79
D Max. Ausschütthöhe	m	6,74	6,81	6,94	6,95
E Max. Reichhöhe	m	10,32	10,38	10,51	10,45

## Kräfte

ohne Schnellwechler		1	2	3	4
Max. Reißkraft (ISO 6015)	kN	206	193	179	156
Max. Losbrechkraft (ISO 6015)	kN	223	223	223	223
Max. Reißkraft (SAE J1179)	kN	196	183	171	150
Max. Losbrechkraft (SAE J1179)	kN	197	197	197	197

## Einsatzgewicht und Bodenbelastung

Das Einsatzgewicht beinhaltet die Grundmaschine mit Ballastgewicht 5,9 t, Monoblockausleger 6,45 m, Löffelstiel 3,25 m, Schnellwechler SWA 66 und Tieflöffel mit 1,75 m<sup>3</sup> (1.590 kg) Inhalt.

Unterwagen		NLC			
Bodenplattenbreite	mm	600	700	800	900
Gewicht	kg	34.900	35.250	35.600	35.950
Bodenbelastung	kg/cm <sup>2</sup>	0,68	0,59	0,52	0,47

Unterwagen		LC			
Bodenplattenbreite	mm	600	700	800	900
Gewicht	kg	35.000	35.350	35.700	36.050
Bodenbelastung	kg/cm <sup>2</sup>	0,68	0,59	0,52	0,47

Auf Wunsch: Ballastgewicht 7,1 t

(bei Ballastgewicht 7,1 t erhöht sich das Dienstgewicht um 1.200 kg und die Bodenbelastung um ca. 0,02 kg/cm<sup>2</sup>) siehe Traglasttabellen auf Seite 15



### Tieflöffel Standsicherheit (Sicherheit 75 % nach ISO 10567\* eingerechnet)

	Schnittbreite mm	Inhalt nach ISO 7451 m <sup>3</sup>	Gewicht <sup>3)</sup> kg	Gewicht <sup>4)</sup> kg	NLC-Unterwagen (mit Bodenplatten 600 mm)								LC-Unterwagen (mit Bodenplatten 600 mm)							
					Stiellänge (m)								Stiellänge (m)							
					ohne Schnellwechsler				mit Schnellwechsler				ohne Schnellwechsler				mit Schnellwechsler			
	2,60	2,90	3,25	3,95	2,60	2,90	3,25	3,95	2,60	2,90	3,25	3,95	2,60	2,90	3,25	3,95				
<b>mit Ballastgewicht 5,9 t</b>																				
STD <sup>1)</sup>	1.050	1,00	1.310	1.270	▲	▲	▲	▲	▲	▲	▲	▲	▲	▲	▲	▲	▲	▲		
	1.200	1,25	1.420	1.380	▲	▲	▲	■	▲	▲	▲	▲	▲	▲	▲	▲	▲	■		
	1.350	1,50	1.530	1.490	▲	■	▲	△	■	■	■	△	▲	▲	▲	▲	▲	■		
	1.500	1,75	1.630	1.590	▲	■	△	△	■	■	△	-	■	■	▲	△	■	△		
	1.600	1,90	1.700	1.660	■	△	△	-	△	△	△	-	▲	▲	■	△	▲	△		
	1.650	2,00	1.730	1.690	△	△	△	-	△	△	-	-	▲	■	△	△	■	△		
	1.600	2,15	1.770	1.730	△	△	-	-	△	-	-	-	-	△	△	-	△	△		
	1.650	2,25	1.810	1.770	△	△	-	-	△	-	-	-	-	△	△	△	-	△		
1.800	2,50	1.900	1.860	-	-	-	-	-	-	-	-	-	△	△	-	-	△			
HD <sup>2)</sup>	1.050	1,00	1.410	1.370	▲	▲	▲	▲	▲	▲	▲	▲	▲	▲	▲	▲	▲	▲		
	1.200	1,25	1.510	1.470	▲	▲	▲	▲	▲	▲	■	▲	▲	▲	▲	▲	▲	■		
	1.350	1,50	1.620	1.580	▲	■	▲	△	■	▲	■	△	▲	▲	■	▲	▲	■		
	1.500	1,75	1.730	1.690	▲	■	△	-	■	△	△	-	■	■	■	△	■	△		
	1.600	1,90	1.800	1.760	■	△	△	-	△	△	-	-	▲	■	△	▲	■	△		
	1.650	2,00	1.830	1.790	△	△	△	-	△	△	-	-	▲	■	△	-	■	△		
	1.600	2,15	1.870	1.830	△	△	-	-	△	-	-	-	■	△	△	-	△	△		
	1.650	2,25	1.910	1.870	△	-	-	-	-	-	-	-	-	△	△	△	-	△		
1.800	2,50	2.000	1.960	-	-	-	-	-	-	-	-	-	△	-	-	-	△			
<b>mit Ballastgewicht 7,1 t</b>																				
STD <sup>1)</sup>	1.050	1,00	1.310	1.270	▲	▲	▲	▲	▲	▲	▲	▲	▲	▲	▲	▲	▲	▲		
	1.200	1,25	1.420	1.380	▲	▲	▲	▲	▲	▲	▲	▲	▲	▲	▲	▲	▲	▲		
	1.350	1,50	1.530	1.490	▲	▲	▲	■	▲	▲	■	▲	▲	▲	▲	▲	▲	■		
	1.500	1,75	1.630	1.590	▲	■	▲	■	■	■	■	△	▲	▲	■	▲	▲	■		
	1.600	1,90	1.700	1.660	■	▲	■	△	▲	▲	△	△	▲	■	▲	■	▲	△		
	1.650	2,00	1.730	1.690	▲	■	△	△	▲	■	△	-	■	■	▲	△	■	△		
	1.600	2,15	1.770	1.730	■	■	△	-	■	△	△	-	■	▲	■	△	▲	△		
	1.650	2,25	1.810	1.770	▲	△	△	-	△	△	△	-	▲	■	△	△	■	△		
1.800	2,50	1.900	1.860	△	△	-	-	△	-	-	-	■	△	△	-	△	△			
HD <sup>2)</sup>	1.050	1,00	1.410	1.370	▲	▲	▲	▲	▲	▲	▲	▲	▲	▲	▲	▲	▲	▲		
	1.200	1,25	1.510	1.470	▲	▲	▲	▲	▲	▲	▲	▲	▲	▲	▲	▲	▲	▲		
	1.350	1,50	1.620	1.580	▲	▲	▲	▲	▲	▲	■	▲	▲	▲	▲	▲	▲	■		
	1.500	1,75	1.730	1.690	▲	■	▲	△	■	▲	■	△	▲	▲	■	▲	▲	■		
	1.600	1,90	1.800	1.760	■	▲	■	△	▲	■	△	△	▲	■	▲	■	■	▲		
	1.650	2,00	1.830	1.790	▲	■	△	△	■	■	△	-	■	■	▲	△	■	△		
	1.600	2,15	1.870	1.830	■	△	△	-	■	△	△	-	▲	▲	■	△	■	△		
	1.650	2,25	1.910	1.870	■	△	△	-	△	△	-	-	▲	■	△	△	■	△		
1.800	2,50	2.000	1.960	△	△	-	-	△	-	-	-	■	△	△	-	△	△			

\* Werte bei max. Reichweite, 360° schwenkbar, entsprechend ISO-Norm 10567

<sup>1)</sup> Standard-Tieflöffel mit Zähnen Z 50

<sup>2)</sup> HD-Tieflöffel mit Zähnen Z 50

<sup>3)</sup> Tieflöffel für Direktanbau

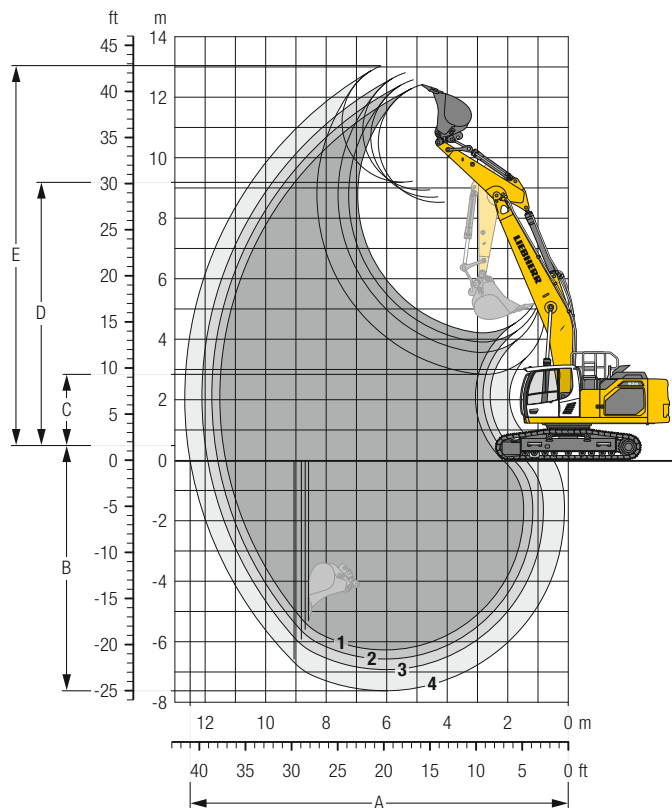
<sup>4)</sup> Tieflöffel für Anbau an Schnellwechsler

Weitere Tieflöffel auf Anfrage erhältlich

Maximal zulässiges Materialgewicht ▲ = ≤ 2,0 t/m<sup>3</sup>, ■ = ≤ 1,8 t/m<sup>3</sup>, ▲ = ≤ 1,65 t/m<sup>3</sup>, ■ = ≤ 1,5 t/m<sup>3</sup>, △ = ≤ 1,2 t/m<sup>3</sup>, - = nicht zulässig

# Tieflöffel-Ausrüstung

mit Monoblockausleger gestreckt 7,00 m und Ballastgewicht 5,9 t



## Grabkurven

mit Schnellwechsler		1	2	3	4
Löffelstiellänge	m	2,60	2,90	3,25	3,95
A Max. Reichweite auf Grundniveau	m	11,32	11,59	11,92	12,49
B Max. Grabtiefe	m	6,27	6,57	6,92	7,62
C Min. Ausschütthöhe	m	4,21	3,91	3,56	2,84
D Max. Ausschütthöhe	m	8,53	8,69	8,92	9,19
E Max. Reichhöhe	m	12,41	12,57	12,81	13,03

## Kräfte

ohne Schnellwechsler		1	2	3	4
Max. Reißkraft (ISO 6015)	kN	206	193	179	156
Max. Losbrechkraft (ISO 6015)	kN	223	223	223	223
Max. Reißkraft (SAE J1179)	kN	196	183	171	150
Max. Losbrechkraft (SAE J1179)	kN	197	197	197	197

## Einsatzgewicht und Bodenbelastung

Das Einsatzgewicht beinhaltet die Grundmaschine mit Ballastgewicht 5,9 t, Monoblockausleger gestreckt 7,00 m, Löffelstiel 3,25 m, Schnellwechsler SWA 66 und Tiefenlöffel mit 1,25 m<sup>3</sup> (1.380 kg) Inhalt.

Unterwagen		NLC			
Bodenplattenbreite	mm	600	700	800	900
Gewicht	kg	34.800	35.150	35.500	35.850
Bodenbelastung	kg/cm <sup>2</sup>	0,68	0,59	0,52	0,47

Unterwagen		LC			
Bodenplattenbreite	mm	600	700	800	900
Gewicht	kg	34.900	35.250	35.600	35.950
Bodenbelastung	kg/cm <sup>2</sup>	0,68	0,59	0,52	0,47

Auf Wunsch: Ballastgewicht 7,1 t

(bei Ballastgewicht 7,1 t erhöht sich das Dienstgewicht um 1.200 kg und die Bodenbelastung um ca. 0,02 kg/cm<sup>2</sup>) siehe Traglasttabellen auf Seite 17

## Tieföffel Standsicherheit (Sicherheit 75% nach ISO 10567\* eingerechnet)

	Schnittbreite mm	Inhalt nach ISO 7451 m <sup>3</sup>	Gewicht <sup>3)</sup> kg	Gewicht <sup>4)</sup> kg	NLC-Unterwagen (mit Bodenplatten 600 mm)								LC-Unterwagen (mit Bodenplatten 600 mm)							
					Stiellänge (m)								Stiellänge (m)							
					ohne Schnellwechsler				mit Schnellwechsler				ohne Schnellwechsler				mit Schnellwechsler			
	2,60	2,90	3,25	3,95	2,60	2,90	3,25	3,95	2,60	2,90	3,25	3,95	2,60	2,90	3,25	3,95				
<b>mit Ballastgewicht 5,9 t</b>																				
STD <sup>1)</sup>	1.050	1,00	1.310	1.270	▲	▲	▲	▲	▲	▲	■	■	▲	▲	▲	▲	▲	■		
	1.200	1,25	1.420	1.380	■	■	■	△	■	▲	△	—	▲	▲	■	■	▲	▲	△	
	1.350	1,50	1.530	1.490	■	△	△	—	△	△	—	—	■	▲	■	△	▲	■	△	
	1.500	1,75	1.630	1.590	△	△	—	—	△	—	—	—	■	△	△	—	△	△	—	
	1.600	1,90	1.700	1.660	△	—	—	—	—	—	—	—	—	△	△	—	—	△	—	
	1.650	2,00	1.730	1.690	—	—	—	—	—	—	—	—	—	△	△	—	—	—	—	
HD <sup>2)</sup>	1.050	1,00	1.410	1.370	▲	▲	▲	▲	▲	▲	■	■	▲	▲	▲	▲	▲	▲	▲	
	1.200	1,25	1.510	1.470	■	▲	■	△	▲	■	△	—	▲	▲	■	■	▲	■	▲	
	1.350	1,50	1.620	1.580	■	△	△	—	△	△	—	—	■	▲	■	△	▲	■	△	
	1.500	1,75	1.730	1.690	△	—	—	—	—	—	—	—	△	△	△	—	△	△	—	
	1.600	1,90	1.800	1.760	—	—	—	—	—	—	—	—	△	△	—	—	△	—	—	
	1.650	2,00	1.830	1.790	—	—	—	—	—	—	—	—	—	△	—	—	—	—	—	
<b>mit Ballastgewicht 7,1 t</b>																				
STD <sup>1)</sup>	1.050	1,00	1.310	1.270	▲	▲	▲	▲	▲	▲	▲	■	▲	▲	▲	▲	▲	▲	▲	
	1.200	1,25	1.420	1.380	▲	▲	▲	▲	▲	▲	■	△	▲	▲	▲	■	▲	▲	▲	
	1.350	1,50	1.530	1.490	■	▲	■	△	▲	▲	△	—	▲	▲	■	■	▲	■	△	
	1.500	1,75	1.630	1.590	■	△	△	—	△	△	△	—	■	▲	■	△	▲	■	△	
	1.600	1,90	1.700	1.660	△	△	△	—	△	△	—	—	▲	■	△	—	■	△	△	
	1.650	2,00	1.730	1.690	△	△	—	—	△	—	—	—	■	△	△	—	△	△	△	
HD <sup>2)</sup>	1.050	1,00	1.410	1.370	▲	▲	▲	▲	▲	▲	▲	■	▲	▲	▲	▲	▲	▲	▲	
	1.200	1,25	1.510	1.470	▲	▲	■	■	▲	■	△	—	▲	▲	▲	■	▲	■	▲	
	1.350	1,50	1.620	1.580	■	▲	■	△	▲	■	△	—	▲	▲	■	■	▲	■	△	
	1.500	1,75	1.730	1.690	■	△	△	—	△	△	—	—	▲	▲	■	△	▲	■	△	
	1.600	1,90	1.800	1.760	△	△	—	—	△	—	—	—	■	■	△	—	■	△	△	
	1.650	2,00	1.830	1.790	△	△	—	—	△	—	—	—	■	△	△	—	△	△	—	

\* Werte bei max. Reichweite, 360° schwenkbar, entsprechend ISO-Norm 10567

<sup>1)</sup> Standard-Tieföffel mit Zähnen Z 50

<sup>2)</sup> HD-Tieföffel mit Zähnen Z 50

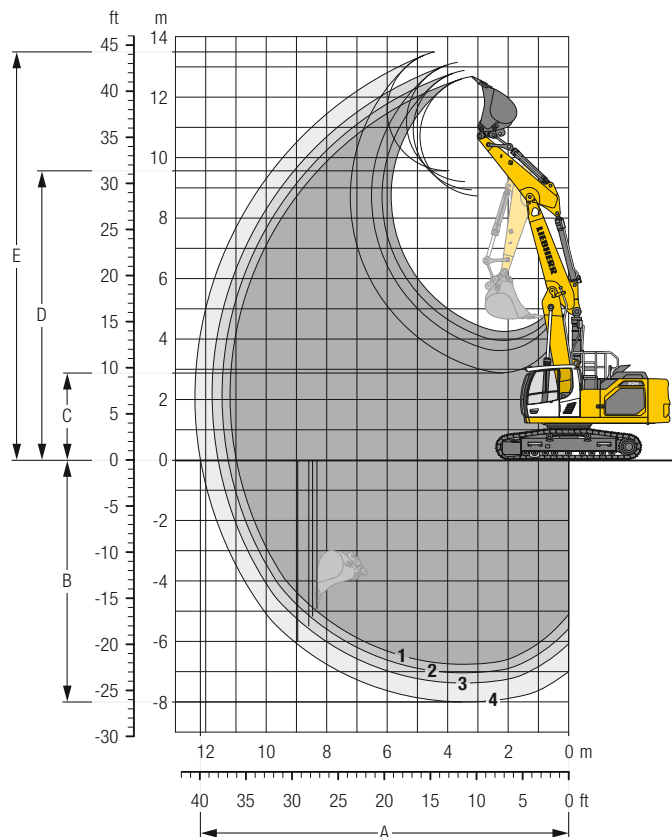
<sup>3)</sup> Tieföffel für Direktanbau

<sup>4)</sup> Tieföffel für Anbau an Schnellwechsler

Weitere Tieföffel auf Anfrage erhältlich

Maximal zulässiges Materialgewicht ▲ = ≤ 2,0 t/m<sup>3</sup>, ■ = ≤ 1,8 t/m<sup>3</sup>, ▲ = ≤ 1,65 t/m<sup>3</sup>, ■ = ≤ 1,5 t/m<sup>3</sup>, △ = ≤ 1,2 t/m<sup>3</sup>, — = nicht zulässig

# Tieflöffel-Ausrüstung mit Verstellausleger 6,70 m und Ballastgewicht 5,9 t



## Grabkurven

mit Schnellwechsler		1	2	3	4
Löffelstiellänge	m	2,60	2,90	3,25	3,95
A Max. Reichweite auf Grundniveau	m	10,99	11,26	11,60	12,17
B Max. Grabtiefe	m	6,76	7,04	7,38	8,01
C Min. Ausschütthöhe	m	4,25	3,95	3,62	2,88
D Max. Ausschütthöhe	m	8,73	8,93	9,20	9,57
E Max. Reichhöhe	m	12,68	12,88	13,15	13,49

## Kräfte

ohne Schnellwechsler		1	2	3	4
Max. Reißkraft (ISO 6015)	kN	206	193	179	156
Max. Losbrechkraft (ISO 6015)	kN	223	223	223	223
Max. Reißkraft (SAE J1179)	kN	196	183	171	150
Max. Losbrechkraft (SAE J1179)	kN	197	197	197	197

## Einsatzgewicht und Bodenbelastung

Das Einsatzgewicht beinhaltet die Grundmaschine mit Ballastgewicht 5,9 t, Verstellausleger 6,70 m, Löffelstiel 3,25 m, Schnellwechsler SWA 66 und Tieflöffel mit 1,50 m<sup>3</sup> (1.490 kg) Inhalt.

Unterwagen		NLC			
Bodenplattenbreite	mm	600	700	800	900
Gewicht	kg	36.050	36.400	36.750	37.100
Bodenbelastung	kg/cm <sup>2</sup>	0,70	0,61	0,54	0,48

Unterwagen		LC			
Bodenplattenbreite	mm	600	700	800	900
Gewicht	kg	36.150	36.500	36.850	37.200
Bodenbelastung	kg/cm <sup>2</sup>	0,70	0,61	0,54	0,48

Auf Wunsch: Ballastgewicht 7,1 t

(bei Ballastgewicht 7,1 t erhöht sich das Dienstgewicht um 1.200 kg und die Bodenbelastung um ca. 0,02 kg/cm<sup>2</sup>) siehe Traglasttabellen auf Seite 19

### Tieföffel Standsicherheit (Sicherheit 75 % nach ISO 10567\* eingerechnet)

	Schnittbreite mm	Inhalt nach ISO 7451 m <sup>3</sup>	Gewicht <sup>3)</sup> kg	Gewicht <sup>4)</sup> kg	NLC-Unterwagen (mit Bodenplatten 600 mm)								LC-Unterwagen (mit Bodenplatten 600 mm)							
					Stiellänge (m)								Stiellänge (m)							
					ohne Schnellwechsler				mit Schnellwechsler				ohne Schnellwechsler				mit Schnellwechsler			
	2,60	2,90	3,25	3,95	2,60	2,90	3,25	3,95	2,60	2,90	3,25	3,95	2,60	2,90	3,25	3,95				
<b>mit Ballastgewicht 5,9 t</b>																				
STD <sup>1)</sup>	1.050	1,00	1.310	1.270	▲	▲	▲	■	▲	▲	▲	■	▲	▲	▲	▲	▲	■		
	1.200	1,25	1.420	1.380	▲	■	▲	△	■	▲	■	△	▲	▲	▲	▲	▲	■		
	1.350	1,50	1.530	1.490	▲	■	△	-	■	△	△	-	■	■	■	△	▲	△		
	1.500	1,75	1.630	1.590	△	△	-	-	△	-	-	-	■	■	△	-	■	△		
	1.600	1,90	1.700	1.660	△	-	-	-	-	-	-	-	-	△	△	△	-	△	-	
	1.650	2,00	1.730	1.690	-	-	-	-	-	-	-	-	-	△	△	-	-	△	-	
HD <sup>2)</sup>	1.050	1,00	1.410	1.370	▲	▲	▲	■	▲	▲	■	■	▲	▲	▲	▲	▲	▲		
	1.200	1,25	1.510	1.470	▲	■	▲	△	■	▲	■	-	▲	▲	■	▲	▲	■		
	1.350	1,50	1.620	1.580	▲	■	△	-	■	△	-	-	■	▲	■	△	▲	△		
	1.500	1,75	1.730	1.690	△	△	-	-	△	-	-	-	■	△	△	-	△	△		
	1.600	1,90	1.800	1.760	△	-	-	-	-	-	-	-	-	△	△	-	-	△	-	
	1.650	2,00	1.830	1.790	-	-	-	-	-	-	-	-	-	△	△	-	-	△	-	
<b>mit Ballastgewicht 7,1 t</b>																				
STD <sup>1)</sup>	1.050	1,00	1.310	1.270	▲	▲	▲	▲	▲	▲	▲	▲	▲	▲	▲	▲	▲	▲		
	1.200	1,25	1.420	1.380	▲	▲	▲	■	▲	▲	■	■	▲	▲	▲	▲	▲	■		
	1.350	1,50	1.530	1.490	▲	■	▲	△	■	△	■	△	▲	▲	■	▲	▲	■		
	1.500	1,75	1.630	1.590	▲	■	△	-	■	△	△	-	■	■	■	△	▲	■		
	1.600	1,90	1.700	1.660	■	△	△	-	△	△	-	-	▲	■	△	△	▲	■		
	1.650	2,00	1.730	1.690	△	△	△	-	△	△	-	-	▲	■	■	-	■	△		
HD <sup>2)</sup>	1.050	1,00	1.410	1.370	▲	▲	▲	▲	▲	▲	▲	▲	▲	▲	▲	▲	▲	▲		
	1.200	1,25	1.510	1.470	▲	■	▲	▲	▲	▲	■	■	▲	▲	▲	▲	▲	■		
	1.350	1,50	1.620	1.580	▲	■	▲	△	■	△	■	△	▲	▲	■	▲	▲	■		
	1.500	1,75	1.730	1.690	▲	■	△	-	■	△	△	-	■	▲	■	△	▲	△		
	1.600	1,90	1.800	1.760	■	△	△	-	△	△	-	-	▲	■	△	△	▲	△		
	1.650	2,00	1.830	1.790	△	△	-	-	△	△	-	-	■	■	△	-	■	△		

\* Werte bei max. Reichweite, 360° schwenkbar, entsprechend ISO-Norm 10567

<sup>1)</sup> Standard-Tieföffel mit Zähnen Z 50

<sup>2)</sup> HD-Tieföffel mit Zähnen Z 50

<sup>3)</sup> Tieföffel für Direktanbau

<sup>4)</sup> Tieföffel für Anbau an Schnellwechsler

Weitere Tieföffel auf Anfrage erhältlich

Maximal zulässiges Materialgewicht ▲ = ≤ 2,0 t/m<sup>3</sup>, ■ = ≤ 1,8 t/m<sup>3</sup>, ▲ = ≤ 1,65 t/m<sup>3</sup>, ■ = ≤ 1,5 t/m<sup>3</sup>, △ = ≤ 1,2 t/m<sup>3</sup>, - = nicht zulässig











# Tragfähigkeit mit Verstellausleger 6,70 m, Ballastgewicht 5,9 t und Bodenplatten 600 mm

### Stiel 2,60 m

		3,0 m		4,5 m		6,0 m		7,5 m		9,0 m		10,5 m		10,5 m	
Unterwage	m	m		m		m		m		m		m		m	
		10,5												15,4*	15,4*
9,0				13,8	14,5*	8,2	12,0*						8,1	11,8*	6,0
7,5				13,6	14,3*	8,7	12,0*						5,6	9,3	7,4
6,0	21,1*	21,1*	13,2	15,7*	8,7	12,3*	5,7	9,4					4,5	7,5	8,3
4,5	22,7*	22,7*	12,8*	17,3*	8,3	12,7	5,6	9,3					3,9	6,6	8,9
3,0			11,6	17,9*	7,7	12,4	5,4	9,0	3,7	6,4			3,5	6,2	9,2
1,5			10,4	17,9*	7,0	12,3	5,1	8,7	3,6	6,3			3,4	6,1	9,2
0	18,2	20,0*	9,7	18,0*	6,6	11,8	4,7	8,3					3,5	6,2	9,0
-1,5	18,2	25,6*	9,4	17,7*	6,3	11,5	4,5	8,1					3,8	5,8*	8,5
-3,0	18,6	22,6*	9,5	16,1*	6,2	11,2*	4,6	5,1*					4,6	4,6*	7,6
-4,5	16,4*	16,4*	9,8	10,0*									7,3*	7,3*	5,2
-6,0															

### Stiel 2,90 m

		3,0 m		4,5 m		6,0 m		7,5 m		9,0 m		10,5 m		10,5 m		
Unterwage	m	m		m		m		m		m		m		m		
		10,5													12,8*	12,8*
9,0				13,1*	13,1*	8,5	11,8*							7,3	10,3*	6,4
7,5				12,9*	12,9*	8,8	11,7*	5,7	9,4					5,2	8,7	7,8
6,0	15,0*	15,0*	13,3	15,1*	8,7	12,1*	5,8	9,4					4,2	7,1	8,6	
4,5	22,9	23,5*	12,8	16,9*	8,4	12,7*	5,7	9,2	3,8	6,6			3,7	6,3	9,2	
3,0			21,6	23,6*	11,9	18,0*	7,7	12,4	5,4	9,1	3,7	6,5	3,4	5,9	9,4	
1,5			14,6*	14,6*	10,5	17,8*	7,1	12,3	5,1	8,7	3,6	6,3	3,3	5,8	9,5	
0	18,2	20,5*	9,7	17,9*	6,6	11,8	4,8	8,4	3,5	6,1			3,3	5,9	9,2	
-1,5	18,2	26,3*	9,4	17,8*	6,3	11,5	4,5	8,1					3,6	5,8*	8,7	
-3,0	18,3	23,5*	9,4	16,5*	6,2	11,4	4,5	6,9*					4,2	4,3*	7,9	
-4,5	18,1*	18,1*	9,7	11,8*									6,1*	6,1*	6,0	
-6,0																

### Stiel 3,25 m

		3,0 m		4,5 m		6,0 m		7,5 m		9,0 m		10,5 m		10,5 m	
Unterwage	m	m		m		m		m		m		m		m	
		10,5				11,9*	11,9*								10,7*
9,0						8,8	11,3*						6,5	9,0*	6,9
7,5				10,9*	10,9*	8,9	11,3*	5,8	9,5				4,8	8,0	8,2
6,0				13,2*	13,2*	8,7	11,7*	5,9	9,4				3,9	6,7	9,0
4,5	23,1	23,6*	12,8	16,4*	8,5	12,4*	5,8	9,2	3,9	6,6			3,4	5,9	9,5
3,0	22,2*	23,3*	12,1	17,7*	7,8	12,3	5,5	9,1	3,8	6,5			3,1	5,5	9,8
1,5	18,0*	18,0*	10,7	17,7*	7,1	12,2	5,1	8,7	3,6	6,3			3,0	5,4	9,8
0	18,1	20,7*	9,8	17,7*	6,6	11,8	4,8	8,4	3,4	6,1			3,1	5,5	9,6
-1,5	17,9	26,8*	9,3	17,8*	6,2	11,4	4,5	8,1	3,3	6,0			3,3	5,6*	9,1
-3,0	18,0	24,4*	9,2	16,8*	6,1	11,3	4,4	7,9					3,8	4,3*	8,3
-4,5	18,7	19,8*	9,5	13,5*	6,1	8,0*							5,2*	5,2*	6,7
-6,0															

### Stiel 3,95 m

		3,0 m		4,5 m		6,0 m		7,5 m		9,0 m		10,5 m		10,5 m		
Unterwage	m	m		m		m		m		m		m		m		
		10,5													7,8*	7,8*
9,0						9,0	9,2*	5,8	7,5*				5,5	6,9*	7,7	
7,5						9,0	9,4*	6,1	9,1*				4,2	6,5*	8,8	
6,0						9,3*	9,3*	8,7	10,3*	6,2	9,4*	4,1	6,9	3,4	5,9	9,6
4,5	22,6*	22,6*	12,9	15,2*	8,5	11,8*	6,0	9,1	4,0	6,8			3,0	5,3	10,1	
3,0	22,2*	23,6*	12,3	17,0*	8,1	12,3	5,6	9,0	3,9	6,6			2,8	5,0	10,3	
1,5	20,5	24,4*	11,1	17,6*	7,3	12,0	5,1	8,8	3,6	6,4			2,7	4,9	10,4	
0	18,4	22,4*	9,9	17,4*	6,6	11,9	4,8	8,4	3,4	6,1			2,7	5,0	10,1	
-1,5	17,7	25,4*	9,3	17,5*	6,2	11,4	4,5	8,1	3,2	5,9			2,8	5,3	9,7	
-3,0	17,6	25,8*	9,0	17,2*	6,0	11,2	4,2	7,8					3,2	4,6*	9,0	
-4,5	18,0	22,4*	9,1	15,4*	5,9	10,4*	4,2	5,4*					4,1	4,1*	7,8	
-6,0	13,4*	13,4*											9,5*	9,5*	4,0	

Höhe   
 360° schwenkbar   
 über Längsrichtung   
 max. Reichweite   
 \* begrenzt durch hydr. Hubkraft

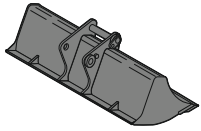
Die Traglastwerte sind am Stielende (ohne Werkzeug) in Tonnen (t) angegeben und auf festem, ebenem Untergrund 360° schwenkbar. Die anderen Werte sind längs zum Unterwagen angegeben. Die Werte gelten für 600 mm breite Bodenplatten bei optimaler Stellung des Verstellzylinders. Gemäß ISO 10567 betragen diese 75 % der statischen Kipplast oder 87 % der hydraulischen Hubkraft (gekennzeichnet durch \*). Bei demontiertem Kippzylinder, Umlenkhebel und Verbindungsflasche erhöht sich die Traglast um 485 kg. Die Tragfähigkeit der Maschine wird durch die Standsicherheit oder das Hubvermögen der hydraulischen Einrichtungen begrenzt.

Gemäß der harmonisierten EU-Norm EN 474-5 müssen Hydraulikbagger im Hebezeugbetrieb mit Rohrbruchsicherungen an Hub- und Stielzylinder(n), mit einer Überlastwarneinrichtung und einem Lastdiagramm ausgerüstet sein.

Ermitteln Sie die maximale Traglast anhand der Traglasttabelle in der Fahrerkabine oder in der mitgelieferten Betriebsanleitung.



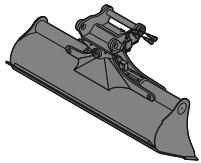
# Verfügbare Anbauwerkzeuge



## Grabenräumlöffel starr

### GRL 100, für Anbau an Schnellwechsler SWA 66

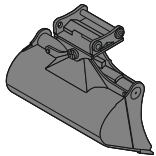
Breite	mm	2.200	2.400
Inhalt	m <sup>3</sup>	1,65	1,50
Gewicht	kg	546	930



## Grabenräumlöffel schwenkbar

### GRL 100, 2 x 50° schwenkbar, für Anbau an Schnellwechsler SWA SWA 66

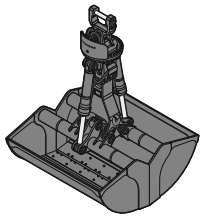
Breite	mm	2.000	2.000	2.000	2.200	2.400	2.400
Inhalt	m <sup>3</sup>	0,70	1,20	1,45	1,65	0,85	1,45
Gewicht	kg	1.375	1.520	1.595	1.660	1.475	1.610



## Schwenklöffel

### SL 100, 2 x 50° schwenkbar, für Anbau an Schnellwechsler SWA 66

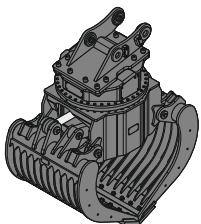
Breite	mm	1.600	1.600	1.700	1.800	1.800
Inhalt	m <sup>3</sup>	1,45	1,75	1,85	1,60	1,60
Gewicht	kg	1.520	1.635	1.695	1.620	1.749
HD-Version						X



## Zweischalengreifer

### GMZ 80, Grabschalen, für Anbau an Schnellwechsler SWA 66

Breite	mm	1.200	1.400
Inhalt	m <sup>3</sup>	1,40	1,70
Gewicht	kg	1.452	1.558



## Sortiergreifer

### SG 40, für Anbau an Schnellwechsler SWA 66

		gerippt		gelocht	
Breite	mm	1.100	1.300	1.100	1.300
Inhalt	m <sup>3</sup>	1,10	1,40	1,30	1,60
Gewicht	kg	2.320	2.895	2.230	2.800

# Serienausstattung

## Unterwagen

Lauf- und Tragrollen abgedichtet und dauergeschmiert  
Turasrad mit Schmutzauswerfer  
Verzurrösen

## Oberwagen

Anzeiger des maximalen Harnstofftankfüllstands  
Automatische Schwenkbremse  
Batterie Hauptschalter, elektrisch, mit Zeitschaltuhr  
Batterie Hauptschalter, manuell, verriegelbar  
Batterie Hauptschalter, vom Boden aus erreichbar  
Filter vom Boden aus erreichbar  
Handläufe  
Harnstofftankklappe abschließbar  
Hydraulikölstandanzeige, vom Boden aus einsehbar  
Kraftstofftankdeckel abschließbar  
Kühler schwenkbar  
Kühlwasserstand, von Kabine aus einsehbar  
Lüfterschutzgitter  
Motorhaube mit Gasfeder  
Ölstandanzeige für Schwenkgetriebe, von Kabine aus einsehbar  
Positionierschwenkbremse manuell  
Rutschfester Oberflächenbelag  
Schalldämmung  
Scheibenwaschwassertank, vom Boden aus erreichbar  
Servicetüren abschließbar  
Sicherer Oberwagenaufstieg, seitlich  
Staukasten abschließbar  
Stauraum und Aufbewahrung für Zubehör abschließbar  
Zentralschmieranlage automatisch  
Zugangsflächen ohne hervorstehende Teile

## Hydraulikanlage

Druckprüfanschlüsse für Hydraulik  
Druckspeicher für kontrolliertes Absenken der Ausrüstung bei stehendem Motor  
Hydraulikölfilter mit integriertem Feinfilterbereich  
Liebherr Positive Control-System mit 2 unabhängigen Schaltungen  
Magnetstab  
Separater Schwenkkreis

## Motor

Abgasnachbehandlungssystem – DOC + SCR  
Common-Rail-Einspritzsystem  
Kraftstoffansaugpumpe  
Kraftstofffeinfilter  
Kraftstoffvorfilter und Wasserabscheider  
Ladeluftkühler  
Leerlaufautomatik / Drehzahlerhöhung, Joystick sensorgesteuert  
Luftfilter mit automatischer Staubaustragung  
Motorölmesstab  
Power Pack EU Stufe V  
Turbolader mit fester Geometrie

## Fahrerkabine

7" Multifunktion-Touchscreen-Farbdisplay  
Ablagenetze  
Arbeitsmodi  
Armlehnen in Länge, Breite und Neigung verstellbar  
Außenspiegel  
Bewegungspriorität auf Stiel einfahren, einstellbar via Display  
Bewegungspriorität zwischen Drehwerk und Ausleger, einstellbar via Display  
Drehzahleinstellung, stufenlos anpassbar  
Drei-Zonen-Klimaautomatik mit Bedienung via Display  
Flaschenhalter  
Frontscheibenwischer und Scheibenwaschanlage  
Getönte Scheiben  
Gummifußmatte, befestigt und herausnehmbar  
Harnstoffstandanzeige auf Display  
Harnstoffverbrauchsanzeige auf Display  
Hydraulikölstandanzeige auf Display  
Innenbeleuchtung  
Kabinenluftfiltergehäuse, vom Boden aus erreichbar  
Kleiderhaken  
Konsole hochklappbar links  
Kraftstoffstandanzeige auf Display  
Kraftstoffverbrauchsanzeige auf Display  
LiDAT Plus (Liebherr-Datenübertragungssystem) \*  
Mechanische Betriebsstundenanzeige, vom Boden aus einsehbar  
Motorölstandanzeige auf Display  
Notausstieg Heckscheibe  
Notfallhammer  
Powermodi  
Regenschutz über Frontscheibe  
ROPS-Sicherheitskabinenstruktur (ISO 12117-2)  
Rückraumüberwachung mit Kamera  
Schwenkbremsmoment einstellbar via Display  
Seitenraumüberwachung rechts mit Kamera  
Sonnenrollos für Front- und Dachscheibe  
Staufächer  
Staukasten  
Steckdose in Kabine (12 V)  
Steckdose in Kabine (24 V)  
Taster auf Joystick konfigurierbar  
Telefonablagenetz  
Türschiebefenster  
Verbundglas rechte Seitenscheibe  
Viskoelastische Schwingungsdämpfung  
Zigarettenanzünder

## Arbeitsausrüstung

Anlenkpunkte aus Gussstahl  
Anti-Drift System Hubzylinder  
Anti-Drift System Stielzylinder  
Regeneration Hubzylinder  
Regeneration Stielzylinder  
SAE-Flanschverbindungen an Hochdruckleitungen

\* nach einem Jahr optional verlängerbar

# Ausstattung Standard/Option

## Unterwagen

3-Steg-Bodenplatten 600 mm	•
3-Steg-Bodenplatten 700/800/900 mm	+
Abdeck- und Bodenblech für Mittelstück Unterwagen	•
Abdeck- und Bodenblech verstärkt für Mittelstück Unterwagen	+
Aufstieg	•
Aufstieg breit	+
Ketten abgedichtet und fettgeschmiert	•
Kettenführung dreiteilig	+
Kettenführung durchgehend	+
Kettenführung einteilig	•
Kettenführung vierteilig	+
Kettenführung zweiteilig	+
Sonderlackierung	+
Staukasten Unterwagen	+
Unterwagen LC	+
Unterwagen NLC	+

## Oberwagen

Ballastgewicht schwer 7,1 t	+
Ballastgewicht standard 5,9 t	•
Beleuchtung für Betankungsbereich	+ <sup>1)</sup>
Beleuchtung für Oberwagenaufstieg	+ <sup>1)</sup>
Betankungspumpe Kraftstoff	+
Erweiterte Werkzeugausrüstung inklusive Werkzeugkiste	+
Geländer um Oberwagen (Boxing Ring)	+
Kraftstoff Diebstahlschutz	+
Laufsteg abklappbar vorne links	+
Lüfterantrieb reversierbar	+
Luftvorfilter mit Fliehkraft-Staubabscheider	+
Oberwagenschutz unten und seitlich	+
Oberwagenverschlussblech unten	•
Scheinwerfer Oberwagen, hinten, LED+, 2 Stück	+ <sup>1)</sup>
Scheinwerfer Oberwagen, seitlich links, LED+, 1 Stück	+ <sup>1)</sup>
Scheinwerfer Oberwagen, seitlich rechts, LED+, 1 Stück	+ <sup>1)</sup>
Scheinwerfer Oberwagen, vorne links, LED+, 1 Stück, inklusive Scheinwerferschutz	+ <sup>1)</sup>
Scheinwerfer Oberwagen, vorne rechts, LED, 1 Stück, inklusive Scheinwerferschutz	• <sup>1)</sup>
Scheinwerfer Oberwagen, vorne rechts, LED+, 1 Stück, inklusive Scheinwerferschutz	+ <sup>1)</sup>
Schutzgitter feinmaschig vor Kühleransaugung	+
Skyview 360°	+
Sonderlackierung	+
Steckdose am Oberwagen (24 V)	+
Steckdose für Fremdstarhilfe (24 V)	+
Vorwärmung Kraftstoff	+
Warmmarkierung reflektierend	+
Werkzeugausrüstung inklusive Werkzeutasche	•



## Hydraulikanlage

Ansteuerung Hochdruckkreis über Pedale oder Mini-Joystick umschaltbar	+
Bypass für Hochdruckkreis	+
Hochdruckkreis mit Tool Control (20 Werkzeugeinstellungen über das Display)	+
Leckölleitung für Anbauwerkzeug	+
Liebherr-Hydrauliköl	•
Liebherr-Hydrauliköl, biologisch abbaubar	+
Liebherr-Hydrauliköl, speziell für warme oder kalte Regionen	+
Nebenstromfilter für Hydrauliköl	+
Pumpensummiierung für Hochdruckkreis	+



## Motor

Beleuchtung für Motorraum	+ <sup>1)</sup>
Motorabschaltung automatisch nach Leerlauf	+
Motorabschaltung mit Nachlauf	+



## Fahrerkabine

2" Gurt mit Aufrolleinrichtung	•
3" Gurt mit Aufrolleinrichtung, orange	+
4-Punkt-Gurt	+
Außenspiegel elektrisch verstell- und beheizbar	+
Beleuchtung für Kabinenaufstieg	+ <sup>1)</sup>
Bewegungsbeschränkung für Ausleger	+
Bewegungsbeschränkung für Stiel	+
Coming / Leaving Home	+ <sup>1)</sup>
Dunkel getönte Scheiben	+
Elektronische Wegfahrsperre	+
Fahrersitz Comfort	•
Fahrersitz Premium	+
Fahrwarneinrichtung akustisch abschaltbar	+
Feuerlöscher	+
Fußabstützung	+
Geradeausfahren via Mini-Joystick	+
Gurtwarner	+
Handauflagen erhöht für Joysticks	+
Helligkeitsregulierung (Scheinwerfer LED+)	+ <sup>1)</sup>
Kabinenfunkverriegelung	+ <sup>1)</sup>
Kühlbox (12 V)	+
Mini-Joysticks proportional	+
Mitteldruckkreis	+
Not-Aus in Kabine	+
Radio Comfort	•
Radiovorbereitung	•
Rücklaufilter für Hydrauliköl bei Hammerbetrieb	+
Rundumkennleuchte rotierend Kabine, LED, 1 Stück	+
Scheibenwischer Dach	+
Scheibenwischer im unteren Bereich	+
Scheinwerfer Kabine, vorne, LED, 2 Stück	• <sup>1)</sup>
Scheinwerfer Kabine, vorne, LED+, 2 Stück	+ <sup>1)</sup>
Scheinwerfer Kabinendach, vorne, LED+, 2 Stück	+ <sup>1)</sup>
Schutzgitter integral	+
Schutzgitter oben flach FOPS	+
Schutzgitter oben FOPS	+
Schutzgitter unterer Frontscheibenbereich	+
Schutzgitter vorne FGPS	+
Schutzgitter vorne FGPS abklappbar	+
Smart Key	+
Sonderlackierung	+
Sonnenblende	+
Sonnenschutzdach	+
Standheizung programmierbar	+
Überlastwarneinrichtung	+
Umschaltung Ansteuerung Hochdruckkreis und Kippzylinder	+
Verbandskasten	+
Verbundglas Dachscheibe	•
Verbundglas Frontscheibe einschiebbar zweiteilig	•
Verbundsicherheitsglas durchwurffhemmend Dachscheibe	+
Verbundsicherheitsglas durchwurffhemmend Frontscheibe einteilig	+
Vorbereitung für Maschinensteuerungssystem	+
Vorbereitung für Schwenkrotator	+
Vorbereitung für Wiegesystem	+



## Arbeitsausrüstung

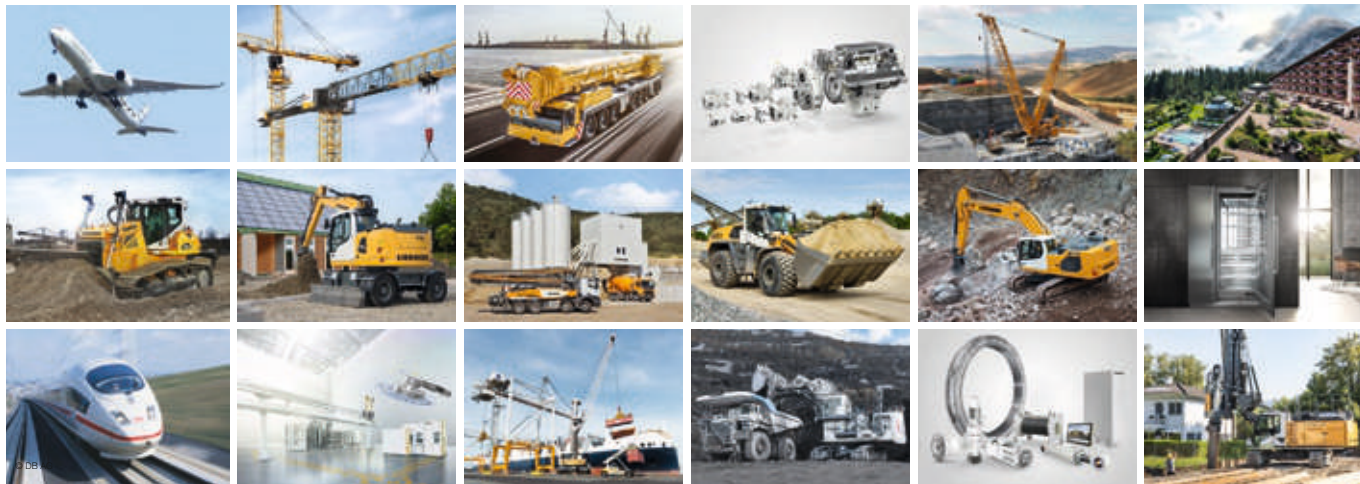
Kolbenstangenschutz Kippzylinder	+
Lasthalteventil Kippzylinder	+
LIKUFIX für Schnellwechslers SWA 66 hydraulisch	+
Löffelstiel 2,60 m	+
Löffelstiel 2,90 m	+
Löffelstiel 3,25 m	+
Löffelstiel 3,95 m	+
Monoblockausleger 6,45 m	+
Monoblockausleger gestreckt 7,00 m	+
Rohrbruchsicherung Hubzylinder	+
Rohrbruchsicherung Stielzylinder	+
Scheinwerfer Ausleger, links, LED+, 1 Stück	+ <sup>1)</sup>
Scheinwerfer Ausleger, rechts, LED, 1 Stück	• <sup>1)</sup>
Scheinwerfer Ausleger, rechts, LED+, 1 Stück	+ <sup>1)</sup>
Scheinwerfer Löffelstiel, unten, LED+, 1 Stück	+ <sup>1)</sup>
Scheinwerferschutz Ausleger, rechts	+
Scheinwerferschutz Ausleger, rechts und links	+
Schlauchsenschutz für LIKUFIX	+
Schmierschlauchsenschutz am Stiel	+
Schnellwechslers SWA 66 hydraulisch	+
Schnellwechslers SWA 66 mechanisch	+
Schwimmstellung Ausleger	+
Signalkontakte für LIKUFIX	+
Sonderlackierung	+
Tool Management	+
Untergurtschutz Ausleger	+
Untergurtschutz Stiel	+
Verstellausleger 6,70 m	+
Zentralschmierung erweitert für Verbindungslasche	+

• = Standard, + = Option

<sup>1)</sup> Ausstattung nicht einzeln erhältlich, sondern nur als vordefinierte Pakete  
Unvollständige Liste, bitte kontaktieren Sie uns für weitere Informationen.

**Ausrüstungs- und Anbauteile fremder Fabrikate dürfen ohne Abstimmung mit Liebherr nicht ein- oder angebaut werden.**

# Die Firmengruppe Liebherr



## Große Produktvielfalt

Die Firmengruppe Liebherr ist einer der weltweit größten Baumaschinenhersteller. Auch auf vielen anderen Gebieten genießen die nutzenorientierten Produkte und Dienstleistungen von Liebherr hohe Anerkennung. Dazu gehören Kühl- und Gefriergeräte, Ausrüstungen für die Luftfahrt und den Schienenverkehr, Werkzeugmaschinen sowie Krane für den maritimen Bereich.

## Höchster Kundennutzen

In allen Produktbereichen werden komplette Modellreihen mit vielen Ausstattungsvarianten angeboten. Mit ihrer technischen Reife und anerkannten Qualität bieten Liebherr-Produkte in der praktischen Anwendung ein Höchstmaß an Nutzen.

## Technologische Kompetenz

Um dem hohen Anspruch an die Qualität seiner Produkte gerecht zu werden, legt Liebherr großen Wert darauf, Kernkompetenzen selbst zu beherrschen. Deshalb kommen wichtige Baugruppen aus eigener Entwicklung und Fertigung, zum Beispiel die gesamte Antriebs- und Steuerungstechnik für Baumaschinen.

## Global und unabhängig

Das Familienunternehmen Liebherr wurde im Jahr 1949 von Hans Liebherr gegründet. Inzwischen ist das Unternehmen zu einer Firmengruppe mit über 48.000 Beschäftigten in über 130 Gesellschaften auf allen Kontinenten angewachsen. Dachgesellschaft der Firmengruppe ist die Liebherr-International AG in Bulle, Schweiz, deren Gesellschafter ausschließlich Mitglieder der Familie Liebherr sind.

[www.liebherr.com](http://www.liebherr.com)

## Liebherr-France SAS

2 avenue Joseph Rey, B.P. 90287, FR-68005 Colmar Cedex  
☎ +33 389 21 30 30, Fax +33 389 21 37 93  
[www.liebherr.com](http://www.liebherr.com), E-Mail: [info.lfr@liebherr.com](mailto:info.lfr@liebherr.com)  
[www.facebook.com/LiebherrConstruction](https://www.facebook.com/LiebherrConstruction)