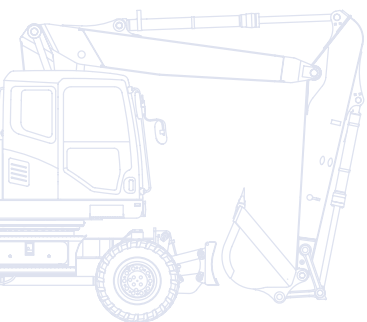


KOMATSU



Excavadora hidráulica sobre ruedas

PW180-10



POTENCIA DEL MOTOR
123 kW / 165 HP @ 2.000 rpm

PESO OPERATIVO
16.680 - 18.930 kg

CAPACIDAD DEL CAZO
max. 1,13 m³

A simple vista

La excavadora hidráulica sobre ruedas PW180-10 de Komatsu ha sido especialmente diseñada y fabricada para hacer frente a los entornos más exigentes. Con toda la potencia y la sofisticación necesarias para una amplia gama de trabajos, el motor EU Stage IIIB y el sistema hidráulico avanzado la convierten en una máquina respetuosa con el medio ambiente, de mayor potencia y un consumo de combustible bajo que se reduce hasta un 15% durante trayectos. Por su parte, la nueva cabina es una zona de trabajo cómoda y silenciosa, con un diseño mejorado y una visibilidad excelente. La PW180-10 le ofrece mayor productividad, buena estabilidad, gran capacidad de elevación y un mantenimiento simplificado.

Potentes y respetuosas con el medio ambiente

- Motor de bajo consumo que respeta las normas de emisiones EU Stage IIIB
- Nuevas tecnologías para mayor ahorro de combustible
- Excelente eficiencia en desplazamientos
- Sistema hidráulico Komatsu integrado
- Gran capacidad de elevación

Versatilidad total

- Ideal para una amplia gama de aplicaciones
- Circuito hidráulico adicional
- Gran cantidad de opciones



PW180-10

POTENCIA DEL MOTOR
123 kW / 165 HP @ 2.000 rpm

PESO OPERATIVO
16.680 - 18.930 kg

CAPACIDAD DEL CAZO
max. 1,13 m³

Máxima comodidad para el operador

- SpaceCab™ de nuevo diseño
- Asiento calefactado con suspensión neumática
- Mayor comodidad para el operador
- Gran monitor TFT para el control de la máquina



Mandos vanguardistas

- Joysticks con control proporcional para implementos
- Fácil funcionamiento
- 6 modos de trabajo
- Flexible y versátil

Facilidad de mantenimiento

- Mantenimiento fácil y práctico
- Fácil acceso al radiador
- Sistema de engrase centralizado
- Bomba eléctrica de repostaje



Programa de mantenimiento
para los clientes de Komatsu

KOMTRAX

Sistema de gestión remota
exclusivo de Komatsu

Versatilidad total

Ideal para una amplia gama de aplicaciones

Potente y precisa, la excavadora PW180-10 de Komatsu está equipada para realizar con eficacia cualquier trabajo que requiera su negocio. En espacios grandes o pequeños, para excavar, abrir zanjas, paisajismo o preparar terrenos, el sistema hidráulico de Komatsu siempre garantiza un control y una productividad máximos.

Circuito hidráulico adicional

A fin de facilitar la utilización de varios implementos, como cazos, martillos o cucharas de almeja, la excavadora PW180-10 viene de serie con un circuito hidráulico adicional controlado por un joystick con botón deslizante. Además, para aumentar su versatilidad y flexibilidad, también existen una segunda línea auxiliar y un enganche rápido hidráulico opcionales.

Gran cantidad de opciones

Gracias a los diferentes estilos de pluma, brazo e implementos del chasis, la excavadora PW180-10 puede configurarse para adecuarla a demandas específicas de transporte, condición operativa o carga. Por ejemplo, puede equiparse con una hoja de empuje que estabiliza la máquina sin dañar las superficies de las calles. También existen circuitos hidráulicos adicionales para todas las configuraciones de pluma y de brazo, garantizando así que la máquina contribuya siempre en gran medida al desarrollo de su empresa.





Máxima comodidad para el operador

SpaceCab™ de nuevo diseño

Esta flamante cabina le propone un entorno de trabajo cómodo y silencioso, además de una visibilidad excelente del lugar de trabajo. Cuenta con certificación ROPS, y ha sido especialmente diseñada por Komatsu para excavadoras hidráulicas, con un chasis tubular reforzado montado sobre soportes viscosos que ofrecen unos niveles bajos de vibración. Además esta cabina de nuevo diseño también dispone de mucho espacio de almacenamiento y de una mejor ergonomía. Entre sus características exclusivas destacan: mandos que se iluminan para una utilización nocturna segura y práctica, y volante telescópico e inclinable, que se puede ajustar fácilmente a su propia altura y posición.

Asiento calefactado con suspensión neumática

El cómodo asiento con suspensión neumática, calefactado, con soporte lumbar y múltiples posibilidades de ajuste, garantiza el bienestar del operador durante toda la jornada de trabajo. Tanto el asiento como las consolas laterales pueden ajustarse por separado, en función de las preferencias de cada operador.



SpaceCab™ de nuevo diseño

Mayor comodidad para el operador

Gracias al aumento del espacio de almacenamiento en el interior de la cabina, a la entrada auxiliar (clavija MP3) y a las tomas de 12 y 24 V, la cabina es de las más prácticas. Además, el climatizador permite al operario ajustar fácilmente y con precisión la temperatura en el interior de la cabina.



Entrada auxiliar (clavija MP3)

Gran monitor TFT

A fin de permitir un trabajo seguro, preciso y sin problemas, el monitor, fácil de usar, cuenta con la intuitiva interfaz para el sistema EMMS (sistema de gestión y control de la máquina). Multilingüe y con toda la información esencial disponible a simple vista, con iconos sencillos y teclas multifunción que permiten al operador acceder fácilmente a una amplia gama de funciones y de información de funcionamiento.





Mandos vanguardistas

Joysticks proporcionales

Los joysticks ergonómicos con control proporcional se han vuelto a diseñar y a desarrollar especialmente para trabajar con una excavadora con ruedas. Tienen controles deslizantes proporcionales para la primera línea de implemento – y para la segunda línea opcional – y permite el funcionamiento seguro y preciso de implementos como el cazo de limpieza de zanjas, grapas, cucharas de almeja, implementos con inclinación y giro y muchos otros implementos hidráulicos que requieren control preciso.

Fácil funcionamiento

La excavadora PW180-10 de Komatsu presenta un nuevo concepto operativo que pone todo el control de la máquina en manos del operador. Tanto la cámara de visibilidad trasera, como los implementos del chasis y el bloqueo de los ejes manual pueden activarse con los botones de los mandos. Sin retirar la mano del mando derecho, el operador puede cambiar su función de movimiento de la pluma a control de implementos del chasis, para un control completo y preciso de la hoja.

6 modos de trabajo

Modos disponibles: Potencia, Elevación, Martillo, Económico, Potencia implemento y Económico implemento, garantizando así que la excavadora PW180-10 ofrece la potencia que necesita con un consumo mínimo de combustible. El modo Económico puede ajustarse para obtener el equilibrio idóneo entre potencia y ahorro que mejor se adecue al trabajo en cuestión. El caudal de aceite hidráulico suministrado para la línea de implementos se ajusta directamente desde el monitor, único en el mercado.

Flexible y versátil

La excavadora PW180-10 viene preparada de fábrica para utilizar cualquier implemento con inclinación y giro. En combinación con el enganche rápido hidráulico opcional, consigue la máxima versatilidad en cualquier aplicación.





Potentes y respetuosas con el medio ambiente

Nueva tecnología del motor de Komatsu

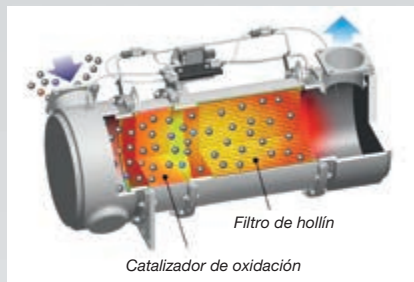
El motor Komatsu SAA6D107E-2 de PW180-10, potente y de consumo eficiente, suministra 123 kW / 165 HP y está certificado por la EU Stage IIIB. Para maximizar su potencia, eficiencia en el consumo y cumplir con las normativas en materia de emisiones, es un motor turbo de inyección directa, con sistema de refrigeración por aire y EGR (recirculación de gases de escape).

Ecoindicador ajustable y aviso de ralenti

El nuevo ecoindicador puede configurarse en un valor de consumo de combustible determinado, animando así al operario a trabajar con la mayor eficacia posible. Además, para evitar desperdiciar combustible cuando la máquina no está funcionando, aparece un aviso de precaución de ralenti estándar si el motor permanece al ralenti durante 5 minutos o más.

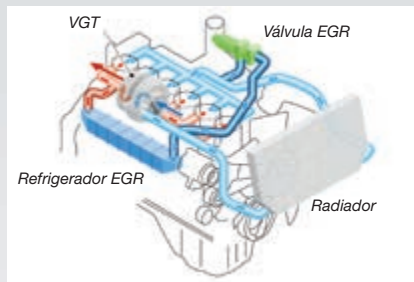
Filtro Komatsu de partículas diésel (KDPF)

El filtro de partículas diésel de Komatsu, de elevada eficacia, captura más del 90% de las partículas. Incluye un catalizador para oxidación que incinera las partículas mediante regeneración tanto pasiva como activa sin necesidad de interrumpir el manejo de la máquina.



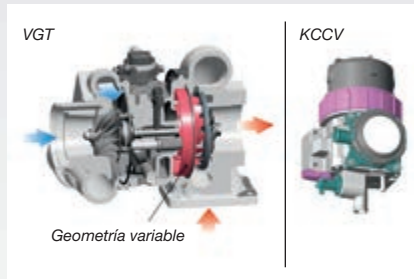
Recirculación de los gases de escape (EGR)

La EGR refrigerada es una tecnología ya probada en los motores Komatsu de la serie actual. La mayor capacidad del refrigerador EGR actualmente asegura emisiones muy bajas de NOx y un mejor rendimiento del motor.



Turbocompresor de geometría variable (VGT)

El VGT proporciona el caudal óptimo a la cámara de combustión del motor en todas las condiciones de revoluciones y carga. Los gases de escape son más limpios y el consumo de combustible mejora a la vez que se mantienen la potencia y el rendimiento.

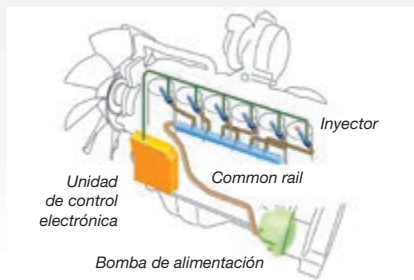


Komatsu recirculación de los gases del cárter (KCCV)

Las emisiones del cárter (gases expulsados) pasan a través de un filtro CCV. El aceite atrapado en el filtro regresa al cárter y el gas filtrado vuelve a la admisión.

Common Rail de alta presión (HPCR)

Para lograr la combustión completa del combustible y reducir las emisiones, el sistema de inyección Common Rail de alta presión se controla por ordenador para suministrar la cantidad exacta de combustible presurizado a la cámara de combustión de nuevo diseño mediante múltiples inyecciones.



Gran capacidad de elevación

Además de su tamaño compacto, líder en su clase, la excavadora PW180-10 tiene una potencia de elevación sin igual. La combinación de potencia, dimensiones prácticas y control total hace de la PW180-10 la máquina idónea para aplicaciones de elevación tipo heavy duty o para tareas sencillas de excavación en espacios estrechos.



Excelente eficiencia en desplazamientos

Las excavadoras con ruedas están diseñadas para moverse rápidamente en un mismo lugar de trabajo o entre varios. A fin de aumentar su movilidad, la excavadora PW180-10 cuenta con una transmisión completamente renovada para obtener mayor velocidad en llano y en subida. Para un mayor confort, el control de la velocidad de cruce-ro y la función power-up en traslación también vienen de serie.

Sistema hidráulico Komatsu integrado

La excavadora PW180-10 es una máquina de gran eficacia y productividad, cuyos principales componentes hidráulicos han sido diseñados y fabricados por Komatsu.

El CLSS (Sistema de Centro Cerrado con Sensor de Carga) permite el control total durante movimientos individuales o combinados sin tener que sacrificar el rendimiento ni la productividad.

Facilidad de mantenimiento



Bomba eléctrica de repostaje

De serie en todas las excavadoras PW180-10, viene una bomba eléctrica de repostaje con desconexión automática que permite repostar el combustible con facilidad desde un bidón.

Fácil acceso al radiador

Gracias a la disposición adyacente de los radiadores, el postenfriador y el radiador de aceite hidráulico pueden limpiarse fácilmente y repararse por separado en caso de avería.

Mantenimiento fácil y práctico

Las grandes puertas y el capó del motor permiten acceder con facilidad a todos los puntos de servicio diario. Los filtros están centralizados y los intervalos de servicio son más largos para que los tiempos de inactividad de la máquina sean mínimos.



Sistema de engrase centralizado

La excavadora PW180-10 cuenta con un sistema centralizado que facilita el engrasado regular de toda la superestructura giratoria, del sistema de pluma y de la corona. Además un sistema de engrase opcional totalmente automático puede encargarse del engrase regular y adecuado de toda la máquina – prolongando así la vida útil y aumentando el valor de reventa de la excavadora.



Komatsu CARE™ es un programa de mantenimiento que viene de serie con su máquina nueva Komatsu. Cubre los mantenimientos programados por fábrica realizados por técnicos cualificados de Komatsu con recambios originales Komatsu. Dependiendo del motor que monte su máquina también ofrece una cobertura adicional para el filtro Komatsu de partículas diésel (KDPF) o el catalizador de oxidación diésel Komatsu (KDOC), y para el sistema de reducción catalítica selectiva (SCR). Contacte con su distribuidor Komatsu más cercano para conocer las condiciones de aplicación.





Sistema de gestión remota exclusivo de Komatsu

La vía más fácil para una mayor productividad

KOMTRAX™ es lo último en tecnología de monitorización. Suministra la información pertinente que le permitirá ahorrar y conocer su flota y sus equipos, además de que ofrece abundante información para organizar los picos de rendimiento de cada máquina. Esta información, adecuadamente integrada en una red de soporte, le permitirá un mantenimiento pro-activo y preventivo y le ayudará a gestionar eficazmente su negocio.

Conocimiento

Obtenga respuestas rápidas a cuestiones básicas e importantes sobre su maquinaria: qué están haciendo, cuándo lo hicieron, dónde se encuentran, cómo pueden utilizarse más eficientemente, y cuándo deben ser sometidas a revisión. Los datos de rendimiento se envían vía satélite desde la máquina hasta su ordenador y a su distribuidor local de Komatsu, que se encuentra a su disposición para suministrarle los análisis pertinentes.

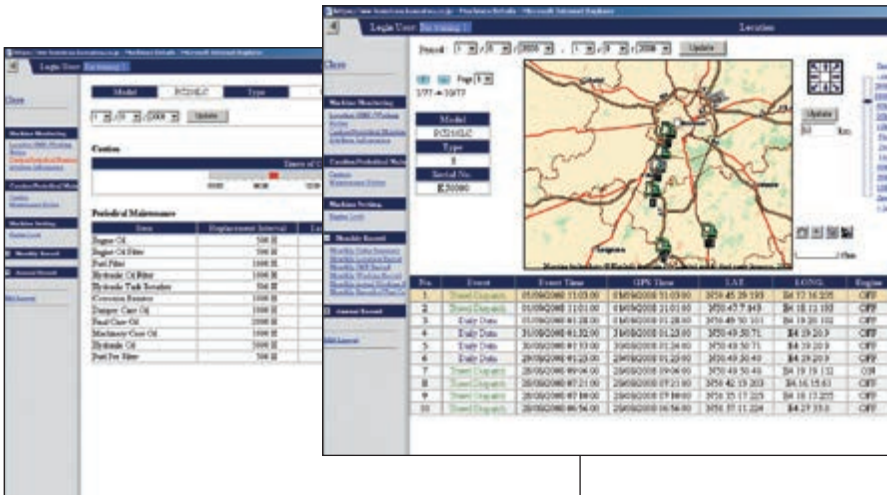
Gestión

KOMTRAX™ ayuda a gestionar de una manera muy práctica su flota desde Internet, esté donde esté. Los datos son analizados y presentados específicamente para una lectura fácil e intuitiva en mapas, listas, gráficos y tablas. Así podrá anticipar el tipo de intervención y las piezas que sus máquinas podrían requerir, además de permitirle solucionar problemas antes de que lleguen los técnicos de Komatsu.

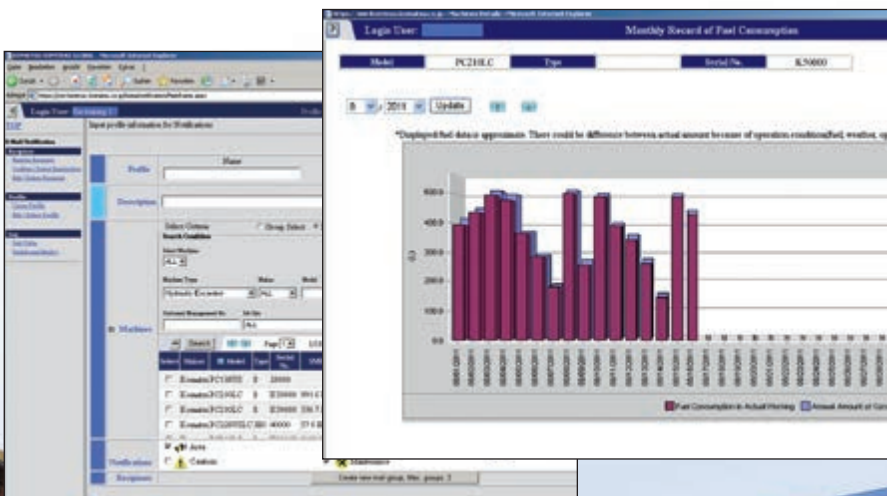


Información

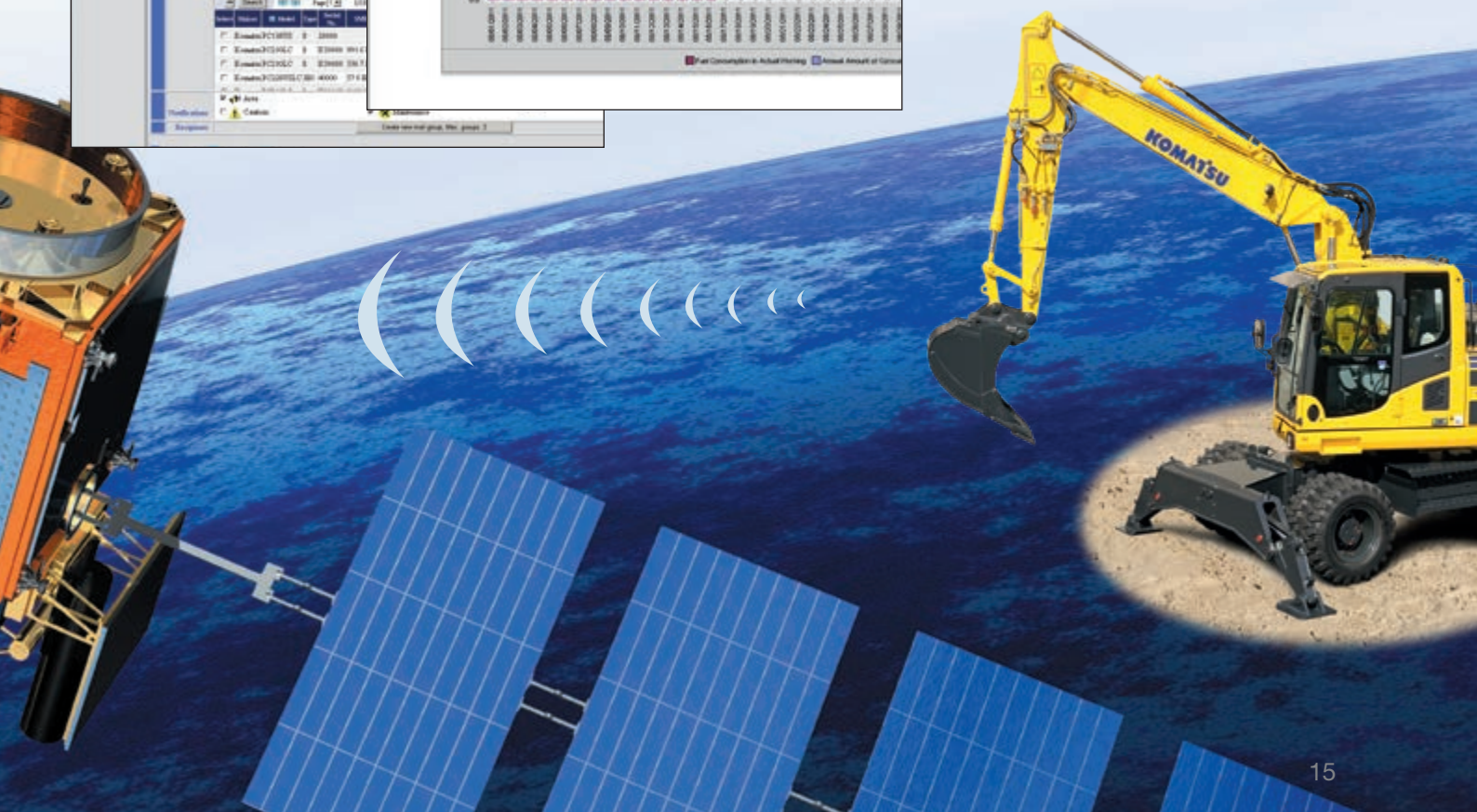
La exhaustiva información que KOMTRAX™ pone en sus manos 24 horas al día los 7 días de la semana le permite tomar mejores decisiones cotidianamente, así como decisiones estratégicas a largo plazo. Podrá anticiparse a los problemas, personalizar los programas de mantenimiento, minimizar los periodos de parada técnica y mantener sus máquinas donde deben estar – trabajando.



Usando la aplicación Web tendrá a su disposición una variedad de parámetros de búsqueda para encontrar rápidamente información sobre máquinas específicas basándose en factores clave como ratios de uso, antigüedad, varios mensajes de notificación, etc.



Un simple cuadro muestra el consumo de combustible de la máquina y le ayuda a calcular los costes totales de un proyecto y planear adecuadamente el suministro de combustible.



Los mayores estándares de seguridad

Óptima seguridad en el lugar de trabajo

Las características de seguridad de la PW180-10 de Komatsu cumplen con los últimos estándares de la industria y también funcionan como sistema para minimizar los riesgos para el personal tanto dentro como alrededor de la máquina. Además, un aviso sonoro de desplazamiento incrementa todavía más la seguridad en el lugar de trabajo. Las placas antideslizantes de gran durabilidad – con cobertura de alta fricción adicional – mantienen una excelente tracción a largo plazo.

Cámara de visibilidad trasera

La cámara estándar aporta una visión excepcionalmente clara de la zona de trabajo trasera en el gran monitor. La cámara de bajo perfil puede ajustarse y está integrada en el contrapeso. A petición, otra cámara se puede agregar a la parte derecha de la máquina.

Segura SpaceCab™

La cabina de la Serie 10 está provista de un bastidor de acero tubular, fabricado especialmente para las excavadoras Komatsu. El armazón proporciona una gran durabilidad y resistencia al impacto, con gran capacidad de absorción de impactos. El cinturón de seguridad mantiene al operario en la zona de seguridad de la cabina en caso de vuelco. Si lo solicita, la PW180-10 de Komatsu también puede equiparse con un sistema de protección contra impacto de objetos (FOPS) ISO 10262 de nivel 2.

Mantenimiento fácil y seguro

Existen unas protecciones térmicas colocadas alrededor de las partes más calientes del motor. La correa del ventilador y las poleas están bien protegidas y, en caso de que se dañen, el riesgo de incendio se reduce por la existencia de una partición bomba/motor que impide que el aceite hidráulico llegue al motor. El capó del motor es articulado hacia atrás y con placas antideslizantes colocadas alrededor del compartimiento del motor para garantizar el acceso fácil y seguro desde todos los lados. La excepcional resistencia de los pasamanos contribuye a aumentar el nivel de seguridad.





Datos técnicos

MOTOR

Modelo	Komatsu SAA6D107E-2
Tipo	Inyección directa de 'common rail', refrigerado por agua, turbocompresor y postenfriado por aire, con control de emisiones de escape
Potencia del motor	
A las revoluciones del motor	2.000 rpm
ISO 14396	123 kW/165 HP
ISO 9249 (potencia neta del motor)	118 kW/158 HP
Nº de cilindros	6
Diámetro × carrera	107 × 124 mm
Cilindrada	6,69 l
Baterías	2 × 12 V/155 Ah
Alternador	24 V/60 A
Motor de arranque	24 V/5,5 kW
Filtro de aire	De tipo elemento doble con indicador de estado en el panel de control y evacuador de polvo automático
Refrigeración	Ventilador de tipo de succión con rejilla para insectos en el radiador
Combustible	Diesel de acuerdo a la norma EN 590 clase 2/Grado D. Capacidad del combustible parafínico (HVO, GTL, BTL) conforme a la norma EN 15940:2016

SISTEMA HIDRÁULICO

Tipo	HydrauMind. Sistema centro cerrado con sensor de carga y válvulas compensadoras de presión
Circuitos adicionales	Dependiendo de la especificación se pueden montar hasta 2 circuitos de control proporcional y enganche rápido
Bomba principal	Bomba de pistones de caudal variable para alimentar los circuitos de pluma, brazo, cazo, giro y desplazamiento
Máximo caudal de la bomba	288,4 l/min
Tara de las válvulas de descarga	
Implementos	380 bar
Desplazamiento	420 bar
Giro	290 bar
Circuito piloto	36 bar

SISTEMA DE DIRECCIÓN

Control de la dirección	Sistema de dirección hidráulico suministrado desde una bomba de engranajes separada y controlado mediante Orbitrol y válvulas de prioridad.
Radio mínimo de giro	6.800 mm (hasta el centro de la rueda exterior)

MEDIO AMBIENTE

Emisiones del motor	Cumple totalmente las normas sobre emisión EU Stage IIIB
Niveles de ruido	
LwA ruido externo	102 dB(A) (2000/14/EC Stage II)
LpA ruido interior	69 dB(A) (ISO 6396 medición dinámica)
Niveles de vibración (EN 12096:1997)	
Mano/brazo	≤ 2,5 m/s ² (incertidumbre K = 0,495 m/s ²)
Cuerpo	≤ 0,5 m/s ² (incertidumbre K = 0,16 m/s ²)
Contiene gases fluorados de efecto invernadero HFC-134a (índice GWP 1430). Cantidad de gas 0,9 kg, equivalente CO ₂ 1,29 t.	

SISTEMA DE GIRO

Tipo	Motor de pistones axiales con transmisión a través de caja de cambios de doble reducción planetaria
Bloqueo de giro	Freno multidisco en baño de aceite, accionado eléctricamente, integrado en el motor de giro
Velocidad de giro	0 - 11,5 rpm
Par de giro	43 kNm

TRANSMISIÓN

Tipo	Transmisión completamente automática con tracción permanente a las cuatro ruedas
Motor de desplazamiento	Motor de pistones de cilindrada variable
Máx. presión	380 bar
Modos de desplazamiento:	Automático + 3 modos de desplazamiento
Velocidades de desplazamiento	
Hi / Lo / Mínima	35,0 / 9,2 / 2,5 km/h
Se puede disponer opcionalmente de un dispositivo limitador de velocidad máxima a 20 km/h.	
Fuerza de tracción máxima	10.900 kg
Oscilación del eje	10° Bloqueable en cualquier posición desde la cabina del conductor

SISTEMA DE FRENADO

Tipo	Sistema de frenado de doble circuito hidráulico suministrado desde una bomba de engranajes separada
Frenos de servicio	Frenos de discos múltiples húmedos accionados por pedal, integrados en los cubos del eje
Freno de estacionamiento	Freno multidisco húmedo de accionamiento eléctrico. Se aplica mediante resorte, se suelta hidráulicamente. Freno integrado a transmisión

CAPACIDADES DE LLENADO

Depósito de combustible	328 l
Radiador	12,62 l
Aceite motor	23,1 l
Sistema de giro	5,5 l
Depósito hidráulico	167 l
Transmisión	4,85 l
Diferencial delantero	11,5 l
Diferencial trasero	9,5 l
Cubo del eje delantero	2,85 l
Cubo del eje trasero	2,0 l
Cantidad de grasa para el piñón de giro	10,5 l

PESO OPERATIVO (VALORES APROXIMADOS)

Accesorio del tren de rodaje	Pluma de 1 pieza	Pluma de 2 piezas
Sin estabilizador	17.700 kg	17.895 kg
Hoja trasera	18.530 kg	18.725 kg
Estabilizador trasero	18.730 kg	18.925 kg
Dos estabilizadores delanteros + hoja	19.560 kg	19.755 kg
Cuatro estabilizadores	19.760 kg	19.950 kg

Peso incluyendo equipamiento de trabajo especificado, brazo de 2.600 mm, cazo de 750 kg, enganche rápido de 270 kg, tren de rodaje de 2.550 mm, el operador, lubricante, refrigerante, el depósito de combustible lleno y el equipamiento de serie.

CAPACIDAD MÁX. Y PESO DEL CAZO

Longitud del brazo	Pluma de 1 pieza		
	2,25 m	2,6 m	2,9 m
Material con densidad máxima de 1,2 t/m ³	1,13 m ³ 675 kg	1,04 m ³ 645 kg	0,94 m ³ 615 kg
Material con densidad máxima de 1,5 t/m ³	0,94 m ³ 615 kg	0,85 m ³ 585 kg	0,75 m ³ 525 kg
Material con densidad máxima de 1,8 t/m ³	0,85 m ³ 585 kg	0,75 m ³ 525 kg	0,66 m ³ 495 kg
Longitud del brazo	Pluma de 2 piezas		
	2,25 m	2,6 m	2,9 m
Material con densidad máxima de 1,2 t/m ³	1,13 m ³ 675 kg	1,04 m ³ 645 kg	0,94 m ³ 615 kg
Material con densidad máxima de 1,5 t/m ³	0,94 m ³ 615 kg	0,85 m ³ 585 kg	0,75 m ³ 525 kg
Material con densidad máxima de 1,8 t/m ³	0,85 m ³ 585 kg	0,75 m ³ 525 kg	0,66 m ³ 495 kg

Capacidad máx. y peso de conformidad con ISO 10567:2007.

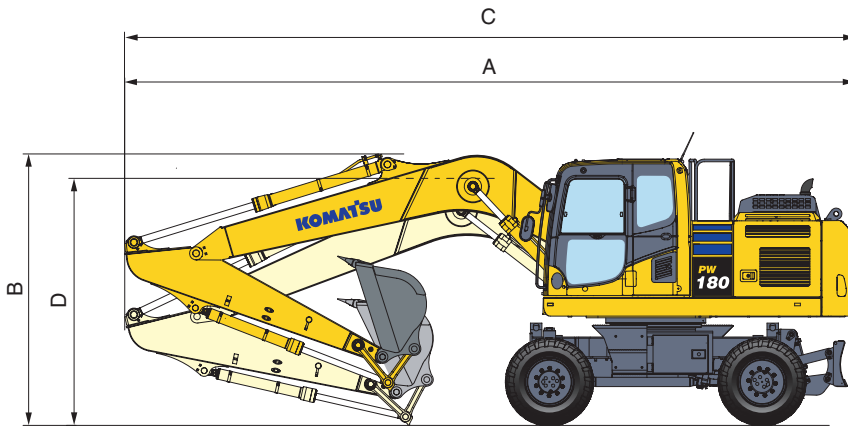
Por favor, consulten a su distribuidor para la correcta selección de cazos y accesorios según la aplicación.

FUERZA EN EL CAZO Y EL BRAZO

Longitud del brazo	2,25 m	2,6 m	2,9 m
Fuerza arranque en el cazo	10.200 kg (115 kN)	10.200 kg (115 kN)	10.200 kg (115 kN)
Fuerza arranque en el cazo en modo PowerMax	12.500 kg (123 kN)	12.500 kg (123 kN)	12.500 kg (123 kN)
Fuerza de excavación del brazo	9.100 kg (89 kN)	8.200 kg (80 kN)	7.600 kg (74 kN)
Fuerza de excavación del brazo en modo PowerMax	9.700 kg (95 kN)	9.000 kg (88 kN)	8.100 kg (79 kN)

Dimensiones

PLUMA DE 1 PIEZA



Posición de conducción

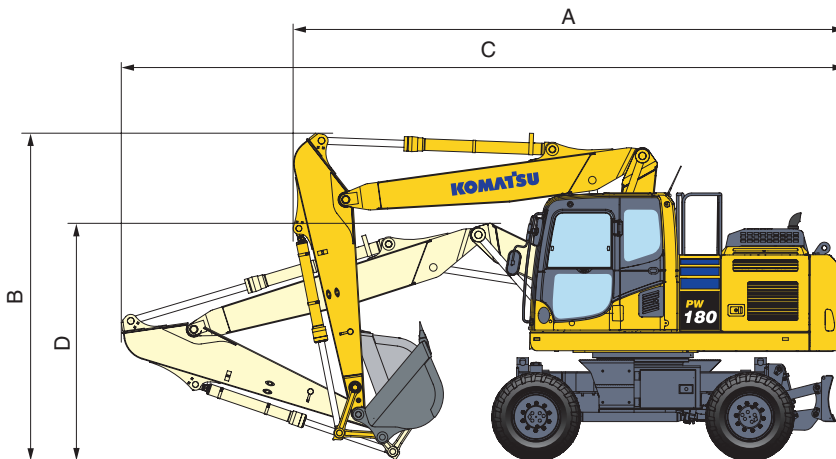
Brazo	A	B
2,25 m	8.935 mm	3.450 mm
2,6 m	8.935 mm	3.450 mm
2,9 m *	8.935 mm	3.450 mm

Posición de transporte

Brazo	C	D
2,25 m	8.970 mm	3.025 mm
2,6 m	8.970 mm	3.040 mm
2,9 m	8.985 mm	3.130 mm

* Posición de conducción sin cazo

PLUMA DE 2 PIEZAS



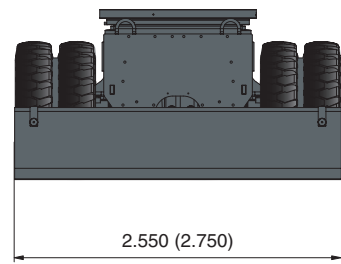
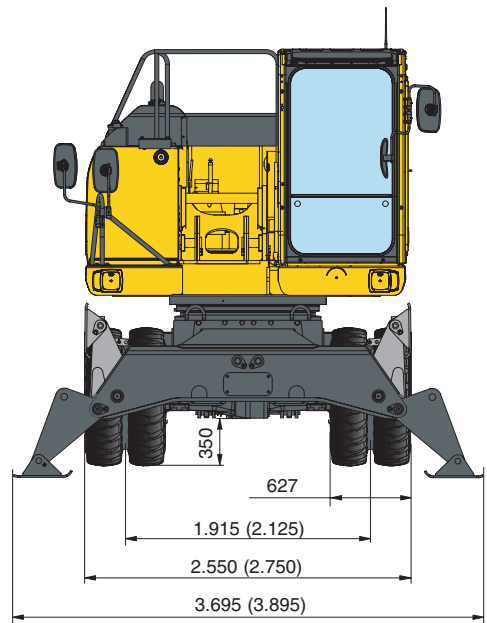
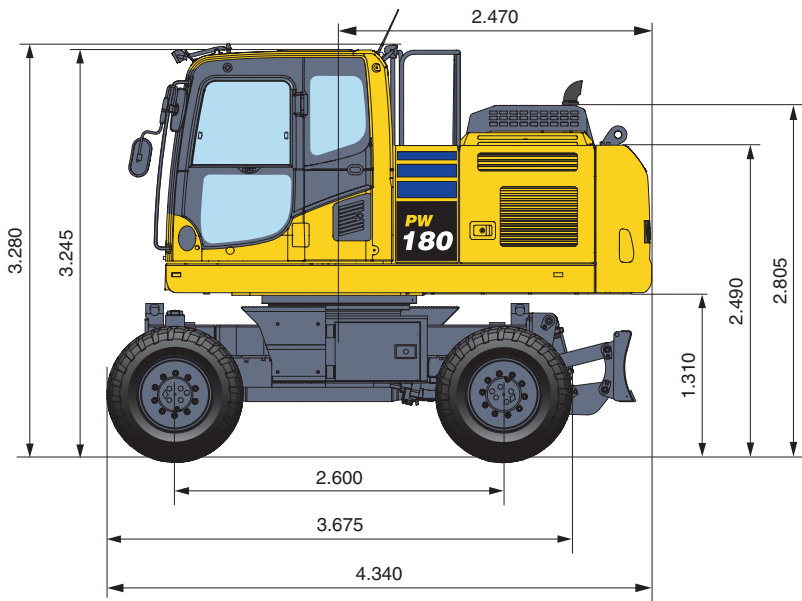
Posición de conducción

Brazo	A	B
2,25 m	6.750 mm	3.925 mm
2,6 m	6.675 mm	3.925 mm
2,9 m *	6.720 mm	3.925 mm

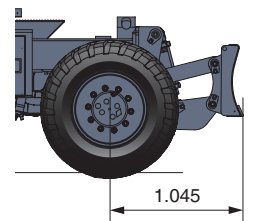
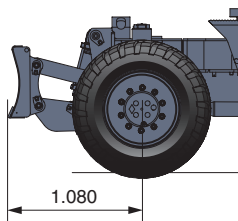
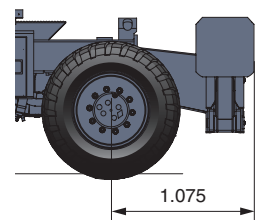
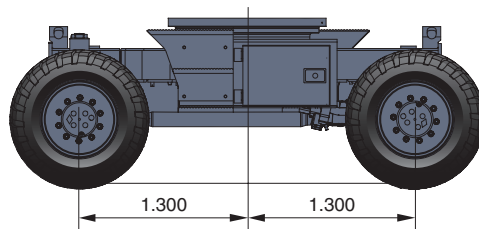
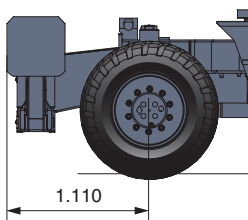
Posición de transporte

Brazo	C	D
2,25 m	8.910 mm	2.775 mm
2,6 m	8.905 mm	2.855 mm
2,9 m	8.880 mm	3.030 mm

* Posición de conducción sin cazo



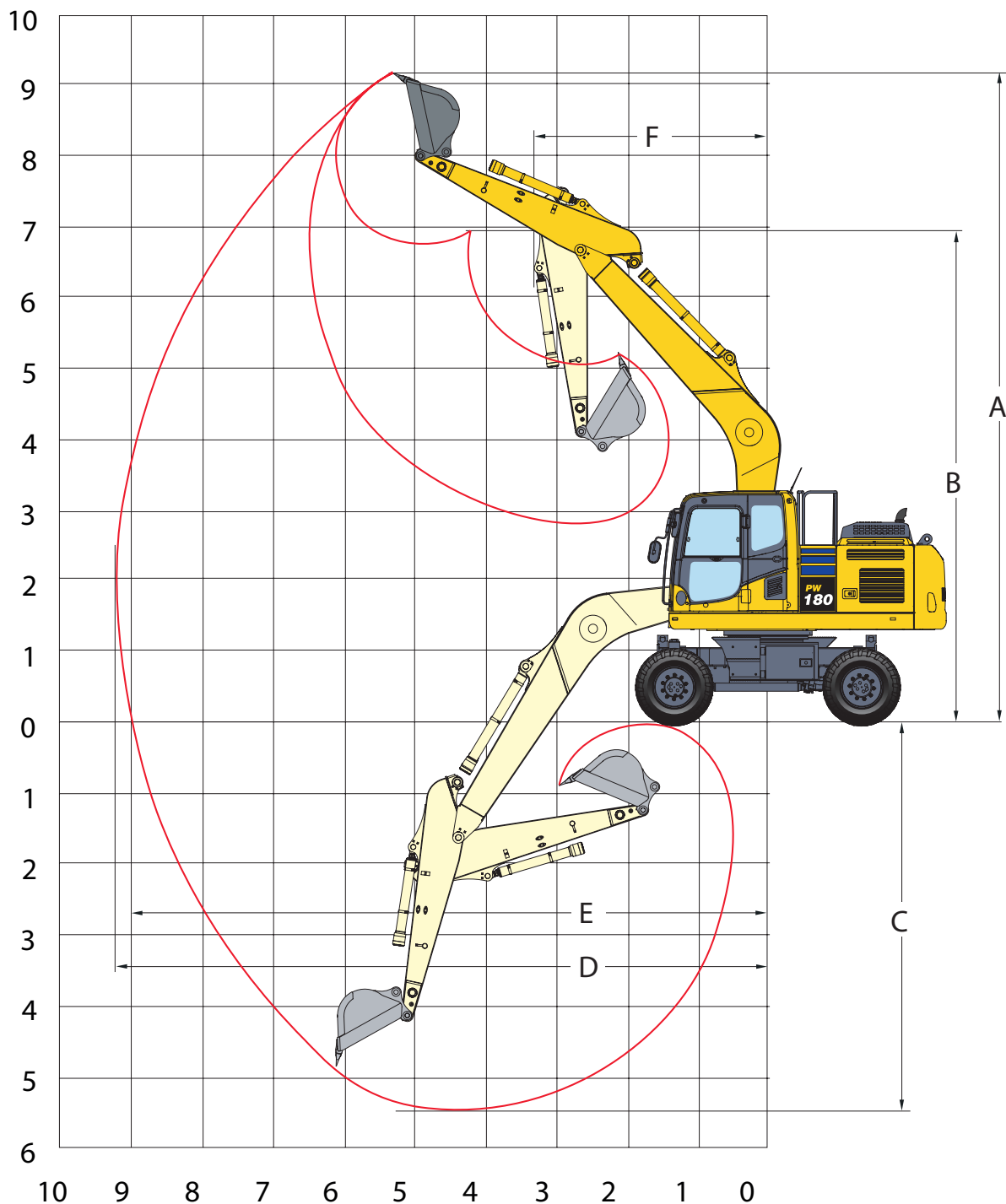
(): Datos para tren de rodaje de 2,75 m





Alcance del equipo de trabajo

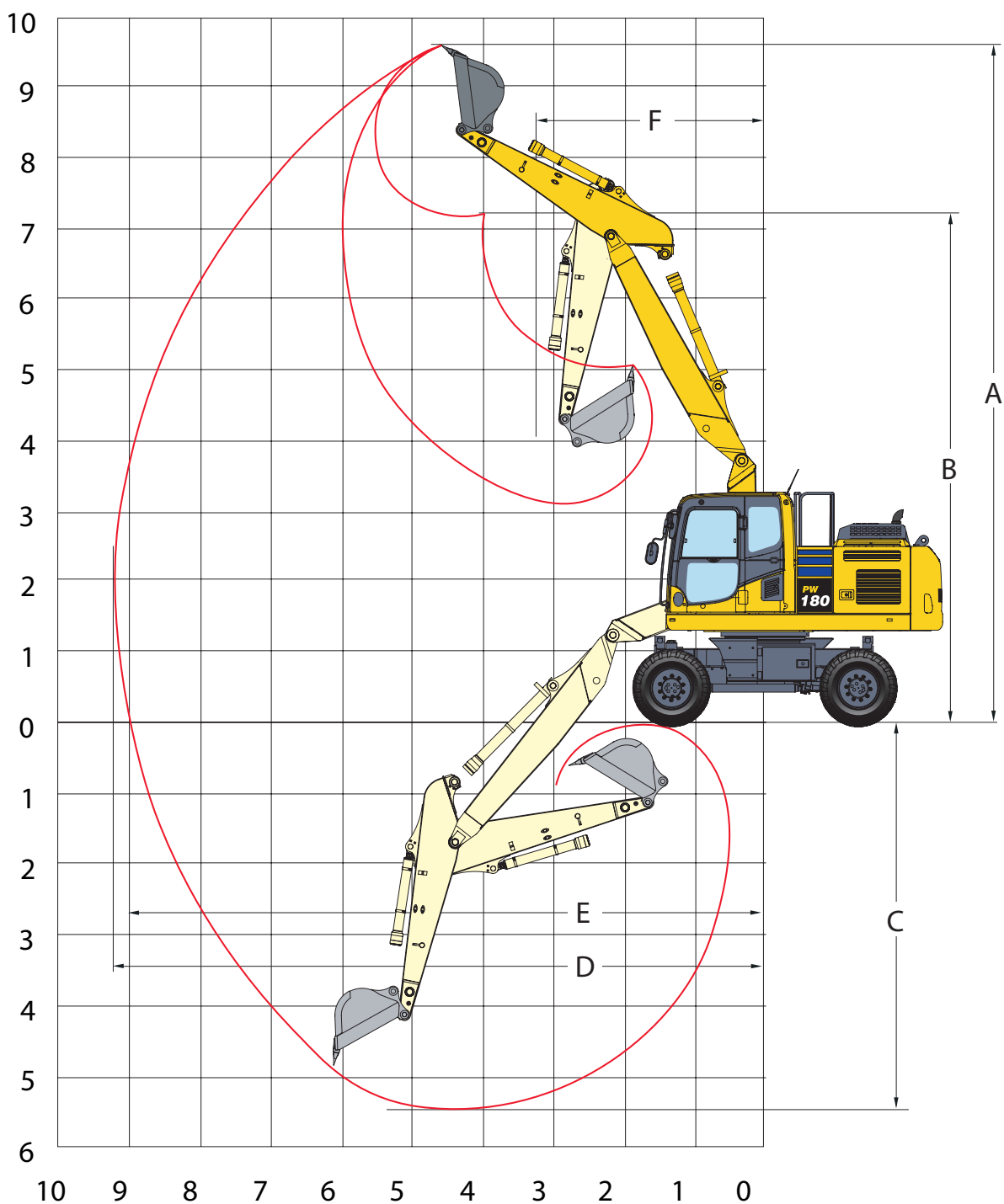
PLUMA DE 1 PIEZA



LONGITUD DEL BRAZO	2,25 m	2,6 m	2,9 m
A Altura máxima de excavación	9.458 mm	9.562 mm	9.756 mm
B Altura máxima de descarga	6.915 mm	7.064 mm	7.236 mm
C Profundidad máxima de excavación	5.321 mm	5.676 mm	5.966 mm
D Alcance máximo de excavación	9.061 mm	9.345 mm	9.929 mm
E Alcance máximo al nivel del suelo	8.876 mm	9.170 mm	9.759 mm
F Radio mínimo de giro	3.543 mm	3.829 mm	4.057 mm




PLUMA DE 2 PIEZAS




LONGITUD DEL BRAZO	2,25 m	2,6 m	2,9 m
A Altura máxima de excavación	9.942 mm	10.129 mm	10.350 mm
B Altura máxima de descarga	7.283 mm	7.489 mm	7.709 mm
C Profundidad máxima de excavación	5.400 mm	5.742 mm	6.044 mm
D Alcance máximo de excavación	9.080 mm	9.401 mm	9.683 mm
E Alcance máximo al nivel del suelo	8.907 mm	9.227 mm	9.509 mm
F Radio mínimo de giro	3.065 mm	3.311 mm	3.511 mm


Capacidad de elevación

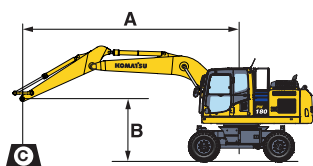
Pluma de 1 pieza / tren de rodaje de 2,55 m

Longitud del brazo	A	7,5 m		6,0 m		4,5 m		3,0 m		1,5 m		
		B										
 Sin estabilizador	2,25 m	7,5 m kg	*3.350	*3.350				*5.150	4.800			
		6,0 m kg	*3.000	2.450			4.150	3.000	*5.600	4.800		
		4,5 m kg	2.850	2.000	2.850	2.000	4.050	2.900	6.350	4.500	*8.150	*8.150
		3,0 m kg	2.550	1.800	2.750	1.950	3.900	2.750	5.950	4.150		
		1,5 m kg	2.400	1.700	2.700	1.900	3.700	2.550	5.550	3.800		
		0,0 m kg	2.450	1.750	2.600	1.800	3.550	2.450	5.300	3.600		
		- 1,5 m kg	2.750	1.900			3.500	2.400	5.250	3.550	*9.100	6.400
		- 3,0 m kg	3.350	2.350			3.550	2.450	5.300	3.600	*8.500	6.550
		- 4,5 m kg										
	2,6 m	7,5 m kg	*2.750	*2.750								
		6,0 m kg	*2.550	2.250			4.200	3.050				
		4,5 m kg	*2.450	1.850	2.850	2.000	4.050	2.950	*6.050	4.600		
		3,0 m kg	2.400	1.650	2.750	1.950	3.900	2.750	6.000	4.200		
		1,5 m kg	2.250	1.600	2.650	1.850	3.650	2.550	5.550	3.800		
		0,0 m kg	2.250	1.600	2.550	1.800	3.500	2.400	5.250	3.550	*5.600	*5.600
		- 1,5 m kg	2.400	1.750	2.550	1.750	3.450	2.400	5.200	3.450	*8.950	6.300
		- 3,0 m kg	3.000	2.100			3.450	2.400	5.250	3.500	*9.450	6.400
		- 4,5 m kg										
	2,9 m	7,5 m kg	*2.350	*2.350			*3.000	*3.000				
		6,0 m kg	*2.150	2.050			*4.100	3.000				
		4,5 m kg	*2.100	1.700	2.800	1.950	4.050	2.900	*5.050	4.600		
		3,0 m kg	*2.150	1.500	2.700	1.900	3.850	2.700	6.000	4.200	11.750	7.700
		1,5 m kg	2.100	1.450	2.600	1.800	3.650	2.550	5.550	3.800		
		0,0 m kg	2.150	1.500	2.500	1.700	3.450	2.400	5.250	3.550	*5.750	*5.750
		- 1,5 m kg	2.350	1.600	2.400	1.650	3.400	2.300	5.150	3.450	*8.500	6.200
		- 3,0 m kg	2.700	1.900			3.400	2.300	5.150	3.450	10.100	6.300
		- 4,5 m kg	*4.150	3.000					*4.800	3.600		
 Hoja delantera o trasera	2,25 m	7,5 m kg	*3.350	*3.350				*5.150	*5.200			
		6,0 m kg	*3.000	2.850			*5.000	3.450	*5.600	5.450		
		4,5 m kg	*2.900	2.350	*2.900	2.350	*6.050	3.350	*7.250	5.200	*8.150	*8.150
		3,0 m kg	*2.950	2.100	*5.000	2.250	*6.550	3.150	*8.600	4.800		
		1,5 m kg	*3.100	2.000	5.450	2.200	*6.950	3.000	*9.550	4.400		
		0,0 m kg	*3.450	2.050	*5.300	2.150	*7.000	2.850	*9.450	4.200		
		- 1,5 m kg	*4.150	2.250			*6.400	2.850	*8.600	4.200	*9.100	7.650
		- 3,0 m kg	*4.150	2.700			*4.700	2.850	*6.700	4.200	*8.500	7.800
		- 4,5 m kg										
	2,6 m	7,5 m kg	*2.750	*2.750								
		6,0 m kg	*2.550	*2.550			*4.500	3.450				
		4,5 m kg	*2.450	2.150	*3.600	2.350	*5.550	3.350	*6.050	5.250		
		3,0 m kg	*2.550	1.950	*4.950	2.250	*6.350	3.150	*8.250	4.800		
		1,5 m kg	*2.700	1.850	5.400	2.150	*6.800	3.000	*9.300	4.400		
		0,0 m kg	*3.050	1.900	*5.350	2.100	*6.950	2.850	*9.550	4.200	*5.600	*5.600
		- 1,5 m kg	*3.600	2.050	*4.150	2.100	*6.500	2.800	*8.750	4.100	*8.950	7.500
		- 3,0 m kg	*4.250	2.450			*5.200	2.800	*7.150	4.150	*9.450	7.650
		- 4,5 m kg										
	2,9 m	7,5 m kg	*2.350	*2.350			*3.000	*3.000				
		6,0 m kg	*2.150	*2.200			*4.100	3.450				
		4,5 m kg	*2.100	2.000	*3.700	2.300	*4.900	3.300	*5.050	*5.050		
		3,0 m kg	*2.150	1.800	*4.700	2.250	*6.100	3.150	*7.800	4.850	*12.050	9.000
		1,5 m kg	*2.300	1.700	*5.350	2.100	*6.650	2.950	*9.100	4.450		
		0,0 m kg	*2.600	1.750	5.250	2.050	*6.850	2.800	*9.450	4.150	*5.750	*5.750
		- 1,5 m kg	*3.050	1.900	*4.850	2.000	*6.550	2.700	*8.950	4.050	*8.500	7.400
		- 3,0 m kg	*4.050	2.250			*5.500	2.700	*7.550	4.050	*10.250	7.550
		- 4,5 m kg	*4.150	3.550					*4.800	4.200		
 Estabilizador trasero	2,25 m	7,5 m kg	*3.350	*3.350				*5.150	*5.150			
		6,0 m kg	*3.000	*3.000			*5.000	4.150	*5.600	*5.600		
		4,5 m kg	*2.900	2.850	*2.900	2.850	*6.050	4.050	*7.250	6.300	*8.150	*8.150
		3,0 m kg	*2.950	2.550	*5.000	2.800	*6.550	3.900	*8.600	5.850		
		1,5 m kg	*3.100	2.450	5.100	2.700	6.900	3.700	*9.550	5.450		
		0,0 m kg	*3.450	2.500	5.050	2.650	*7.000	3.550	*9.450	5.250		
		- 1,5 m kg	*4.150	2.750			*6.400	3.500	*8.600	5.200	*9.100	*9.100
		- 3,0 m kg	*4.150	3.350			*4.700	3.550	*6.700	5.250	*8.500	*8.500
		- 4,5 m kg										
	2,6 m	7,5 m kg	*2.750	*2.750								
		6,0 m kg	*2.550	*2.550			*4.500	4.200				
		4,5 m kg	*2.450	*2.500	*3.600	2.850	*5.550	4.050	*6.050	*6.000		
		3,0 m kg	*2.550	2.400	*4.950	2.750	*6.350	3.900	*8.250	5.900		
		1,5 m kg	*2.700	2.300	5.100	2.700	*6.800	3.650	*9.300	5.500		
		0,0 m kg	*3.050	2.350	4.950	2.600	*6.950	3.500	*9.550	5.250	*5.600	*5.600
		- 1,5 m kg	*3.600	2.550	*4.150	2.550	*6.500	3.450	*8.750	5.100	*8.950	*8.950
		- 3,0 m kg	*4.250	3.000			*5.200	3.450	*7.150	5.150	*9.450	*9.450
		- 4,5 m kg										
	2,9 m	7,5 m kg	*2.350	*2.350			*3.000	*3.000				
		6,0 m kg	*2.150	*2.150			*4.100	*4.100				
		4,5 m kg	*2.100	*2.100	*3.700	2.800	*4.900	4.050	*5.050	*5.050		
		3,0 m kg	*2.150	*2.150	*4.700	2.700	*6.100	3.850	*7.800	5.950	*12.050	11.300
		1,5 m kg	*2.300	2.150	5.000	2.600	*6.650	3.600	*9.100	5.500		
		0,0 m kg	*2.600	2.150	4.950	2.550	6.850	3.450	*9.450	5.200	*5.750	*5.750
		- 1,5 m kg	*3.050	2.350	4.850	2.500	*6.550	3.400	*8.950	5.100	*8.500	*8.500
		- 3,0 m kg	*4.050	2.750			*5.500	3.400	*7.550	5.100	*10.250	9.750
		- 4,5 m kg	*4.150	*4.150					*4.800	*4.800		



Longitud del brazo	A	●		7,5 m		6,0 m		4,5 m		3,0 m		1,5 m	
		B											
 Hoja + estabilizador	2,25 m	7,5 m	kg	*3.350	*3.350					*5.150	*5.150		
		6,0 m	kg	*3.000	*3.000			*5.000	*5.000	*5.600	*5.600		
		4,5 m	kg	*2.900	*2.900	*2.900	*2.900	*6.050	5.050	*7.250	*7.250	*8.150	*8.150
		3,0 m	kg	*2.950	*2.950	*5.000	3.450	*6.550	4.850	*8.600	7.500		
		1,5 m	kg	*3.100	3.100	*5.500	3.400	*6.950	4.650	*9.550	7.050		
		0,0 m	kg	*3.450	3.150	*5.300	3.300	*7.000	4.500	*9.450	6.850		
	2,6 m	- 1,5 m	kg	*4.150	3.450			*6.400	4.500	*8.600	6.800	*9.100	*9.100
		- 3,0 m	kg	*4.150	*4.150			*4.700	4.500	*6.700	*6.700	*8.500	*8.500
		- 4,5 m	kg										
		7,5 m	kg	*2.750	*2.750								
		6,0 m	kg	*2.550	*2.550			*4.500	*4.500				
		4,5 m	kg	*2.450	*2.450	*3.600	3.550	*5.550	5.050	*6.050	*6.050		
2,9 m	3,0 m	kg	*2.550	*2.550	*4.950	3.450	*6.350	4.850	*8.250	7.550			
	1,5 m	kg	*2.700	*2.700	*5.450	3.350	*6.800	4.650	*9.300	7.100			
	0,0 m	kg	*3.050	3.000	*5.350	3.300	*6.950	4.500	*9.550	6.800	*5.600	*5.600	
	- 1,5 m	kg	*3.600	3.250	*4.150	3.300	*6.500	4.400	*8.750	6.750	*8.950	*8.950	
	- 3,0 m	kg	*4.250	3.900			*5.200	4.450	*7.150	6.750	*9.450	*9.450	
	- 4,5 m	kg											

 Estabilizador delantero + trasero	2,25 m	7,5 m	kg	*3.350	*3.350					*5.150	*5.150		
		6,0 m	kg	*3.000	*3.000			*5.000	*5.000	*5.600	*5.600		
		4,5 m	kg	*2.900	*2.900	*2.900	*2.900	*6.050	*6.050	*7.250	*7.250	*8.150	*8.150
		3,0 m	kg	*2.950	*2.950	*5.000	3.950	*6.550	6.000	*8.600	*8.600		
		1,5 m	kg	*3.100	*3.100	*5.500	4.150	*6.950	5.750	*9.550	9.000		
		0,0 m	kg	*3.450	*3.450	*5.300	3.800	*7.000	5.600	*9.450	8.750		
	2,6 m	- 1,5 m	kg	*4.150	*4.150			*6.400	5.550	*8.600	*8.600	*9.100	*9.100
		- 3,0 m	kg	*4.150	*4.150			*4.700	*4.700	*6.700	*6.700	*8.500	*8.500
		- 4,5 m	kg										
		7,5 m	kg	*2.750	*2.750								
		6,0 m	kg	*2.550	*2.550			*4.500	*4.500				
		4,5 m	kg	*2.450	*2.450	*3.600	*3.600	*5.550	*5.550	*6.050	*6.050		
2,9 m	3,0 m	kg	*2.550	*2.550	*4.950	4.200	*6.350	6.000	*8.250	*8.250			
	1,5 m	kg	*2.700	*2.700	*5.450	3.850	*6.800	5.750	*9.300	9.000			
	0,0 m	kg	*3.050	*3.050	*5.350	4.050	*6.950	5.550	*9.550	8.700	*5.600	*5.600	
	- 1,5 m	kg	*3.600	*3.600	*4.150	4.050	*6.500	5.500	*8.750	8.600	*8.950	*8.950	
	- 3,0 m	kg	*4.250	*4.250			*5.200	*5.200	*7.150	*7.150	*9.450	*9.450	
	- 4,5 m	kg											



- A – Alcance desde el centro de giro
- B – Altura al cazo
- C – Capacidad de elevación, con fijación (120 kg) y cilindro (109 kg)

Sin la fijación o el cilindro, la capacidad de elevación aumenta en los respectivos pesos.

* Capacidad de carga limitada por la capacidad hidráulica, no por riesgo de vuelco. Capacidad nominal según normas ISO 10567. En la capacidad nominal no se rebasa el 87% de la capacidad hidráulica, ni el 75% de la carga de vuelco.

- Capacidad nominal frontal
- Capacidad nominal lateral
- Capacidad nominal en alcance máximo

Capacidad de elevación

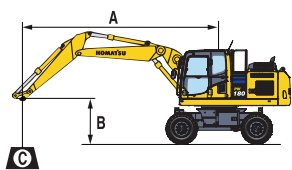
Pluma de 2 piezas / tren de rodaje de 2,55 m

Longitud del brazo	A	7,5 m		6,0 m		4,5 m		3,0 m		1,5 m		
		B										
 Sin estabilizador	2,25 m	7,5 m kg	*3.650	3.400			*5.450	4.800				
		6,0 m kg	*3.150	2.400		4.150	3.000	*5.400	4.800			
		4,5 m kg	2.800	2.000	2.850	2.050	4.050	2.950	6.350	4.550	*6.350	*6.350
		3,0 m kg	2.550	1.800	2.800	1.950	3.900	2.800	6.000	4.200		
		1,5 m kg	2.400	1.750	2.700	1.950	3.650	2.600	5.600	3.800		
		0,0 m kg	2.550	1.800	2.700	1.850	3.600	2.550	5.400	3.650		
	- 1,5 m kg	2.750	1.950			3.600	2.450	5.400	3.600	*8.250	6.600	
	- 3,0 m kg											
	- 4,5 m kg											
	2,6 m	7,5 m kg	*3.000	*3.000								
		6,0 m kg	*2.700	2.200		4.200	3.000					
		4,5 m kg	*2.550	1.850	2.850	2.050	4.050	2.950	*5.400	4.600		
		3,0 m kg	2.400	1.650	2.750	1.950	3.900	2.800	6.000	4.200		
		1,5 m kg	2.300	1.600	2.700	1.900	3.750	2.550	5.600	3.850		
		0,0 m kg	2.350	1.650	2.650	1.800	3.600	2.450	5.400	3.600		
- 1,5 m kg	2.550	1.800	2.600	1.800	3.350	2.400	5.300	3.550	*8.150	6.450		
- 3,0 m kg	3.250	2.250			3.550	2.450	5.350	3.600				
- 4,5 m kg												
2,9 m	7,5 m kg	*2.550	*2.550		*3.450	3.000						
	6,0 m kg	*2.300	2.000		4.150	3.000						
	4,5 m kg	*2.200	1.650	2.800	1.950	4.050	2.900	*4.550	*4.550			
	3,0 m kg	2.200	1.500	2.700	1.950	3.900	2.750	6.000	4.200			
	1,5 m kg	2.100	1.450	2.650	1.800	3.700	2.550	5.600	3.850			
	0,0 m kg	2.150	1.500	2.550	1.750	3.550	2.400	5.350	3.600	*4.900	*4.900	
- 1,5 m kg	2.350	1.650	2.500	1.750	3.450	2.350	5.250	3.500	*7.700	6.350		
- 3,0 m kg	2.850	1.950			3.450	2.350	5.250	3.550				
- 4,5 m kg												
 Hoja delantera o trasera	2,25 m	7,5 m kg	*3.650	*3.650			*5.450	5.450				
		6,0 m kg	*3.150	2.800		*5.200	3.450	*5.400	*5.350			
		4,5 m kg	*3.000	2.300	*3.350	2.350	*5.600	3.350	*6.500	5.200	*6.350	*6.350
		3,0 m kg	*3.000	2.100	*4.750	2.300	*5.950	3.200	*8.250	4.800		
		1,5 m kg	*3.050	2.000	*4.950	2.250	*6.400	3.050	*9.550	4.500		
		0,0 m kg	*3.350	2.100	*5.200	2.200	*7.000	2.950	*9.550	4.300		
	- 1,5 m kg	*3.850	2.250			*6.400	2.900	*8.700	4.250	*8.250	7.850	
	- 3,0 m kg											
	- 4,5 m kg											
	2,6 m	7,5 m kg	*3.000	*3.000								
		6,0 m kg	*2.700	2.550		*4.650	3.450					
		4,5 m kg	*2.550	2.150	*3.950	2.350	*5.400	3.350	*5.400	5.250		
		3,0 m kg	*2.550	1.950	*4.600	2.250	*5.700	3.200	*7.800	4.850		
		1,5 m kg	*2.650	1.900	*4.800	2.200	*6.200	3.000	*9.300	4.500		
		0,0 m kg	*2.900	1.950	*5.050	2.150	*6.750	2.900	*9.550	4.250		
- 1,5 m kg	*3.350	2.100	*4.600	2.100	*6.600	2.850	*8.950	4.200	*8.150	7.700		
- 3,0 m kg	*4.700	2.700			*5.250	2.850	*7.300	4.200				
- 4,5 m kg												
2,9 m	7,5 m kg	*2.550	*2.550		*3.450	3.450						
	6,0 m kg	*2.300	*2.300		*4.150	3.450						
	4,5 m kg	*2.200	1.950	*3.900	2.300	*4.700	3.300	*4.550	*4.550			
	3,0 m kg	*2.200	1.800	*4.400	2.250	*5.550	3.150	*7.550	4.850			
	1,5 m kg	*2.300	1.750	*4.650	2.150	*6.050	3.000	*8.850	4.500			
	0,0 m kg	*2.450	1.750	*4.900	2.100	*6.600	2.850	*9.550	4.200	*4.900	*4.900	
- 1,5 m kg	*2.850	1.900	*4.900	2.050	*6.650	2.800	*9.050	4.150	*7.700	7.650		
- 3,0 m kg	*4.150	2.300			*5.550	2.800	*7.650	4.150				
- 4,5 m kg												
 Estabilizador trasero	2,25 m	7,5 m kg	*3.650	*3.600			*5.450	*5.450				
		6,0 m kg	*3.150	*3.150		*5.200	4.150	*5.400	*5.350			
		4,5 m kg	*3.000	2.850	*3.350	2.850	*5.600	4.050	*6.500	6.300	*6.350	*6.350
		3,0 m kg	*3.000	2.550	*4.750	2.800	*5.950	3.900	*8.250	5.900		
		1,5 m kg	*3.050	2.500	*4.950	2.700	*6.400	3.750	*9.550	5.550		
		0,0 m kg	*3.350	2.550	5.100	2.700	*7.000	3.600	*9.550	5.350		
	- 1,5 m kg	*3.850	2.800			*6.400	3.600	*8.700	5.300	*8.250	*8.250	
	- 3,0 m kg											
	- 4,5 m kg											
	2,6 m	7,5 m kg	*3.000	*3.000								
		6,0 m kg	*2.700	*2.650		*4.650	4.150					
		4,5 m kg	*2.550	*2.550	*3.950	2.850	*5.400	4.050	*5.400	*5.400		
		3,0 m kg	*2.550	2.400	*4.600	2.800	*5.700	3.900	*7.800	5.950		
		1,5 m kg	*2.650	2.300	*4.800	2.700	*6.200	3.700	*9.300	5.550		
		0,0 m kg	*2.900	2.400	*5.050	2.650	*6.750	3.600	*9.550	5.300		
- 1,5 m kg	*3.350	2.550	*4.600	2.650	*6.600	3.500	*8.950	5.250	*8.150	*8.150		
- 3,0 m kg	*4.700	3.300			*5.250	3.550	*7.300	5.300				
- 4,5 m kg												
2,9 m	7,5 m kg	*2.550	*2.550		*3.450	*3.450						
	6,0 m kg	*2.300	*2.300		*4.150	4.150						
	4,5 m kg	*2.200	*2.200	*3.900	2.850	*4.700	4.050	*4.550	*4.550			
	3,0 m kg	*2.200	*2.200	*4.400	2.750	*5.550	3.850	*7.550	5.950			
	1,5 m kg	*2.300	2.150	*4.650	2.650	*6.050	3.650	*8.850	5.550			
	0,0 m kg	*2.450	2.200	*4.900	2.550	*6.600	3.550	*9.550	5.250	*4.900	*4.900	
- 1,5 m kg	*2.850	2.400	*4.900	2.550	*6.650	3.450	*9.050	5.200	*7.700	*7.700		
- 3,0 m kg	*4.150	2.850			*5.550	3.450	*7.650	5.250				
- 4,5 m kg												



Longitud del brazo	A	7,5 m		6,0 m		4,5 m		3,0 m		1,5 m			
 Hoja + estabilizador	2,25 m	7,5 m kg	*3.650	*3.650					*5.450	*5.450			
		6,0 m kg	*3.150	*3.150			*5.200	5.150	*5.400	*5.400			
		4,5 m kg	*3.000	*3.000	*3.350	*3.350	*5.600	5.050	*6.500	*6.500	*6.350	*6.350	
		3,0 m kg	*3.000	*3.000	*4.750	3.500	*5.950	4.900	*8.250	7.550			
		1,5 m kg	*3.050	*3.050	*4.950	3.450	*6.400	4.700	*9.550	7.150			
		0,0 m kg	*3.350	3.200	*5.200	3.400	*7.000	4.600	*9.550	6.950			
	2,6 m	- 1,5 m kg	*3.850	3.550			*6.400	4.550	*8.700	6.900	*8.250	*8.250	
		- 3,0 m kg											
		- 4,5 m kg											
		7,5 m kg	*3.000	*3.000									
		6,0 m kg	*2.700	*2.700			*4.650	*4.650					
		4,5 m kg	*2.550	*2.550	*3.950	3.600	*5.400	5.100	*5.400	*5.400			
2,9 m	3,0 m kg	*2.550	*2.550	*4.600	3.500	*5.700	4.900	*7.800	7.650				
	1,5 m kg	*2.650	*2.650	*4.800	3.400	*6.200	4.700	*9.300	7.200				
	0,0 m kg	*2.900	*2.900	*5.050	3.350	*6.750	4.550	*9.550	6.900				
	- 1,5 m kg	*3.350	3.300	*4.600	3.300	*6.600	4.500	*8.950	6.850	*8.150	*8.150		
	- 3,0 m kg	*4.700	4.200			*5.250	4.550	*7.300	6.900				
	- 4,5 m kg												
	7,5 m kg	*2.550	*2.550			*3.450	*3.450						
	6,0 m kg	*2.300	*2.300			*4.150	*4.150						
	4,5 m kg	*2.200	*2.200	*3.900	3.550	*4.700	*4.700	*4.550	*4.550				
	3,0 m kg	*2.200	*2.200	*4.400	3.450	*5.550	4.850	*7.550	*7.550				
	1,5 m kg	*2.300	*2.300	*4.650	3.350	*6.050	4.650	*8.850	7.200				
	0,0 m kg	*2.450	*2.450	*4.900	3.300	*6.600	4.500	*9.550	6.900	*4.900	*4.900		
- 1,5 m kg	*2.850	*2.850	*4.900	3.250	*6.650	4.450	*9.050	6.750	*7.700	*7.700			
- 3,0 m kg	*4.150	3.650			*5.550	4.450	*7.650	6.800					
- 4,5 m kg													

 Estabilizador delantero + trasero	2,25 m	7,5 m kg	*3.650	*3.650					*5.450	*5.450		
		6,0 m kg	*3.150	*3.150			*5.200	*5.200	*5.400	*5.400		
		4,5 m kg	*3.000	*3.000	*3.350	*3.350	*5.600	*5.600	*6.500	*6.500	*6.350	*6.350
		3,0 m kg	*3.000	*3.000	*4.750	4.300	*5.950	*5.950	*8.250	8.250		
		1,5 m kg	*3.050	*3.050	*4.950	4.200	*6.400	5.850	*9.550	9.050		
		0,0 m kg	*3.350	*3.350	*5.200	4.150	*7.000	5.700	*9.550	8.900		
	2,6 m	- 1,5 m kg	*3.850	*3.850			*6.400	5.650	*8.700	8.700	*8.250	*8.250
		- 3,0 m kg										
		- 4,5 m kg										
		7,5 m kg	*3.000	*3.000								
		6,0 m kg	*2.700	*2.700			*4.650	*4.650				
		4,5 m kg	*2.550	*2.550	*3.950	*3.950	*5.400	*5.400	*5.400	*5.400		
2,9 m	3,0 m kg	*2.550	*2.550	*4.600	4.250	*5.700	*5.700	*7.800	*7.800			
	1,5 m kg	*2.650	*2.650	*4.800	4.200	*6.200	5.800	*9.300	9.150			
	0,0 m kg	*2.900	*2.900	*5.050	3.850	*6.750	5.650	*9.550	8.850			
	- 1,5 m kg	*3.350	*3.350	*4.600	4.100	*6.600	5.600	*8.950	8.750	*8.150	*8.150	
	- 3,0 m kg	*4.700	*4.700			*5.250	*5.250	*7.300	*7.300			
	- 4,5 m kg											
	7,5 m kg	*2.550	*2.550			*3.450	*3.450					
	6,0 m kg	*2.300	*2.300			*4.150	*4.150					
	4,5 m kg	*2.200	*2.200	*3.900	*3.900	*4.700	*4.700	*4.550	*4.550			
	3,0 m kg	*2.200	*2.200	*4.400	4.200	*5.550	*5.550	*7.550	*7.550			
	1,5 m kg	*2.300	*2.300	*4.650	4.100	*6.050	5.750	*8.850	*8.850			
	0,0 m kg	*2.450	*2.450	*4.900	4.050	*6.600	5.600	*9.550	8.850	*4.900	*4.900	
- 1,5 m kg	*2.850	*2.850	*4.900	3.750	*6.650	5.550	*9.050	8.700	*7.700	*7.700		
- 3,0 m kg	*4.150	*4.150			*5.550	*5.550	*7.650	*7.650				
- 4,5 m kg												



- A – Alcance desde el centro de giro
- B – Altura al cazo
- C – Capacidad de elevación, con fijación (120 kg) y cilindro (109 kg)

Sin la fijación o el cilindro, la capacidad de elevación aumenta en los respectivos pesos.

* Capacidad de carga limitada por la capacidad hidráulica, no por riesgo de vuelco. Capacidad nominal según normas ISO 10567. En la capacidad nominal no se rebasa el 87% de la capacidad hidráulica, ni el 75% de la carga de vuelco.

- Capacidad nominal frontal
- Capacidad nominal lateral
- Capacidad nominal en alcance máximo

Capacidad de elevación

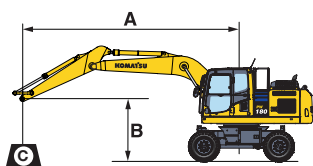
Pluma de 1 pieza / tren de rodaje de 2,75 m

Longitud del brazo	A	7,5 m		6,0 m		4,5 m		3,0 m		1,5 m		
		B										
 Sin estabilizador	2,25 m	7,5 m kg	*3.350	*3.350				*5.150	*5.150			
		6,0 m kg	*3.000	2.700			4.150	3.300	*5.600	5.300		
		4,5 m kg	2.850	2.250	2.850	2.250	4.050	3.250	6.350	5.050	*8.150	*8.150
		3,0 m kg	2.550	2.000	2.750	2.200	3.900	3.100	5.950	4.650		
		1,5 m kg	2.400	1.950	2.700	2.100	3.700	2.850	5.550	4.300		
		0,0 m kg	2.450	1.950	2.600	2.050	3.550	2.800	5.300	4.050		
		- 1,5 m kg	2.750	2.150			3.500	2.700	5.250	4.050	*9.100	7.450
		- 3,0 m kg	3.350	2.600			3.550	2.800	5.300	4.100	*8.500	7.650
		- 4,5 m kg										
	2,6 m	7,5 m kg	*2.750	*2.750								
		6,0 m kg	*2.550	2.550			4.200	3.350				
		4,5 m kg	*2.450	2.100	2.850	2.250	4.050	3.300	*6.050	5.100		
		3,0 m kg	2.400	1.900	2.750	2.200	3.900	3.100	6.000	4.700		
		1,5 m kg	2.250	1.800	2.650	2.100	3.650	2.850	5.550	4.300		
		0,0 m kg	2.250	1.800	2.550	2.000	3.500	2.750	5.250	4.050	*5.600	*5.600
		- 1,5 m kg	2.400	1.950	2.550	2.000	3.450	2.650	5.200	3.950	*8.950	7.300
		- 3,0 m kg	3.000	2.400			3.450	2.700	5.250	4.000	*9.450	7.400
		- 4,5 m kg										
	2,9 m	7,5 m kg	*2.350	*2.350			*3.000	*3.000				
		6,0 m kg	*2.150	*2.150			*4.100	3.300				
		4,5 m kg	*2.100	1.950	2.800	2.250	4.050	3.250	*5.050	*5.050		
		3,0 m kg	*2.150	1.750	2.700	2.100	3.850	3.050	6.000	4.700	11.750	8.750
		1,5 m kg	2.100	1.650	2.600	2.050	3.650	2.850	5.550	4.300		
		0,0 m kg	2.150	1.650	2.500	1.950	3.450	2.700	5.250	4.050	*5.750	*5.750
		- 1,5 m kg	2.350	1.800	2.400	1.950	3.400	2.600	5.150	3.900	*8.500	7.200
		- 3,0 m kg	2.700	2.100			3.400	2.600	5.150	3.900	10.100	7.350
		- 4,5 m kg	*4.150	3.450					*4.800	4.050		
 Hoja delantera o trasera	2,25 m	7,5 m kg	*3.350	*3.350				*5.150	*5.150			
		6,0 m kg	*3.000	*3.000			*5.000	3.800	*5.600	*5.600		
		4,5 m kg	*2.900	2.550	*2.900	2.550	*6.050	3.700	*7.250	5.750	*8.150	*8.150
		3,0 m kg	*2.950	2.300	*5.000	2.550	*6.550	3.500	*8.600	5.350		
		1,5 m kg	*3.100	2.250	5.450	2.450	*6.950	3.350	*9.550	4.950		
		0,0 m kg	*3.450	2.250	*5.300	2.400	*7.000	3.200	*9.450	4.750		
		- 1,5 m kg	*4.150	2.500			*6.400	3.150	*8.600	4.700	*9.100	8.750
		- 3,0 m kg	*4.150	3.000			*4.700	3.200	*6.700	4.750	*8.500	*8.500
		- 4,5 m kg										
	2,6 m	7,5 m kg	*2.750	*2.750								
		6,0 m kg	*2.550	*2.550			*4.500	3.800				
		4,5 m kg	*2.450	2.400	*3.600	2.550	*5.550	3.700	*6.050	5.800		
		3,0 m kg	*2.550	2.200	*4.950	2.500	*6.350	3.500	*8.250	5.400		
		1,5 m kg	*2.700	2.100	5.350	2.400	*6.800	3.300	*9.300	4.950		
		0,0 m kg	*3.050	2.100	*5.350	2.350	*6.950	3.150	*9.550	4.700	*5.600	*5.600
		- 1,5 m kg	*3.600	2.300	*4.150	2.300	*6.500	3.100	*8.750	4.650	*8.950	8.600
		- 3,0 m kg	*4.250	2.750			*5.200	3.150	*7.150	4.650	*9.450	8.750
		- 4,5 m kg										
	2,9 m	7,5 m kg	*2.350	*2.350			*3.000	*3.000				
		6,0 m kg	*2.150	*2.150			*4.100	3.800				
		4,5 m kg	*2.100	*2.100	*3.700	2.550	*4.900	3.700	*5.050	*5.050		
		3,0 m kg	*2.150	2.000	*4.700	2.450	*6.100	3.500	*7.800	5.400	*12.050	10.200
		1,5 m kg	*2.300	1.950	*5.350	2.400	*6.650	3.300	*9.100	4.950		
		0,0 m kg	*2.600	1.950	5.250	2.250	*6.850	3.150	*9.450	4.650	*5.750	*5.750
		- 1,5 m kg	*3.050	2.100	*4.850	2.250	*6.550	3.050	*8.950	4.550	*8.500	*8.500
		- 3,0 m kg	*4.050	2.500			*5.500	3.050	*7.550	4.600	*10.250	8.700
		- 4,5 m kg	*4.150	4.000					*4.800	4.700		
 Estabilizador trasero	2,25 m	7,5 m kg	*3.350	*3.350				*5.150	*5.150			
		6,0 m kg	*3.000	*3.000			*5.000	4.650	*5.600	*5.600		
		4,5 m kg	*2.900	*2.900	*2.900	*2.900	*6.050	4.500	*7.250	7.100	*8.150	*8.150
		3,0 m kg	*2.950	2.850	*5.000	3.150	*6.550	4.350	*8.600	6.650		
		1,5 m kg	*3.100	2.800	5.100	3.050	*6.950	4.200	*9.550	6.250		
		0,0 m kg	*3.450	2.850	4.800	3.000	*7.000	4.050	*9.450	6.000		
		- 1,5 m kg	*4.150	3.100			*6.400	4.000	*8.600	6.000	*9.100	*9.100
		- 3,0 m kg	*4.150	3.750			*4.700	4.050	*6.700	6.050	*8.500	*8.500
		- 4,5 m kg										
	2,6 m	7,5 m kg	*2.750	*2.750								
		6,0 m kg	*2.550	*2.550			*4.500	*4.550				
		4,5 m kg	*2.450	*2.450	*3.600	3.150	*5.550	4.550	*6.050	*6.000		
		3,0 m kg	*2.550	*2.550	*4.950	3.100	*6.350	4.350	*8.250	6.700		
		1,5 m kg	*2.700	2.600	5.100	3.000	*6.800	4.150	*9.300	6.250		
		0,0 m kg	*3.050	2.650	4.950	2.950	*6.950	4.000	*9.550	6.000	*5.600	*5.600
		- 1,5 m kg	*3.600	2.850	*4.150	2.900	*6.500	3.900	*8.750	5.900	*8.950	*8.950
		- 3,0 m kg	*4.250	3.450			*5.200	3.950	*7.150	5.950	*9.450	*9.450
		- 4,5 m kg										
	2,9 m	7,5 m kg	*2.350	*2.350			*3.000	*3.000				
		6,0 m kg	*2.150	*2.150			*4.100	*4.100				
		4,5 m kg	*2.100	*2.100	*3.700	3.150	*4.900	4.500	*5.050	*5.050		
		3,0 m kg	*2.150	*2.150	*4.700	3.050	*6.100	4.350	*7.800	6.750	*12.050	*12.050
		1,5 m kg	*2.300	*2.300	5.050	3.000	*6.650	4.100	*9.100	6.300		
		0,0 m kg	*2.600	2.450	4.950	2.850	*6.850	3.950	*9.450	6.000	*5.750	*5.750
		- 1,5 m kg	*3.050	2.700	*4.850	2.850	*6.550	3.900	*8.950	5.850	*8.500	*8.500
		- 3,0 m kg	*4.050	3.150			*5.500	3.900	*7.550	5.850	*10.250	*10.250
		- 4,5 m kg	*4.150	*4.150					*4.800	*4.800		



Longitud del brazo	A	7,5 m		6,0 m		4,5 m		3,0 m		1,5 m		
	2,25 m	7,5 m kg	*3.350	*3.350				*5.150	*5.150			
		6,0 m kg	*3.000	*3.000			*5.000	*5.000	*5.600	*5.600		
		4,5 m kg	*2.900	*2.900	*2.900	*2.900	*6.050	5.600	*7.250	*7.250	*8.150	*8.150
		3,0 m kg	*2.950	*2.950	*5.000	3.900	*6.550	5.400	*8.600	8.450		
		1,5 m kg	*3.100	*3.100	*5.500	3.800	*6.950	5.250	*9.550	8.100		
		0,0 m kg	*3.450	*3.450	5.250	3.750	*7.000	5.100	*9.450	7.850		
	2,6 m	- 1,5 m kg	*4.150	3.900			*6.400	5.050	*8.600	7.800	*9.100	*9.100
		- 3,0 m kg	*4.150	*4.150			*4.700	*4.700	*6.700	*6.700	*8.500	*8.500
		- 4,5 m kg										
		7,5 m kg	*2.750	*2.750								
		6,0 m kg	*2.550	*2.550			*4.500	*4.500				
		4,5 m kg	*2.450	*2.450	*3.600	*3.600	*5.550	*5.550	*6.050	*6.050		
2,9 m	3,0 m kg	*2.550	*2.550	*4.950	3.900	*6.350	5.400	*8.250	*8.250			
	1,5 m kg	*2.700	*2.700	*5.450	3.750	*6.800	5.250	*9.300	8.100			
	0,0 m kg	*3.050	*3.050	5.250	3.700	*6.950	5.050	*9.550	7.800	*5.600	*5.600	
	- 1,5 m kg	*3.600	*3.600	*4.150	3.650	*6.500	4.950	*8.750	7.700	*8.950	*8.950	
	- 3,0 m kg	*4.250	*4.200			*5.200	5.000	*7.150	*7.150	*9.450	*9.450	
	- 4,5 m kg											
	7,5 m kg	*2.350	*2.350			*3.000	*3.000					
	6,0 m kg	*2.150	*2.150			*4.100	*4.100					
	4,5 m kg	*2.100	*2.100	*3.700	*3.700	*4.900	*4.900	*5.050	*5.050			
	3,0 m kg	*2.150	*2.150	*4.700	3.800	*6.100	5.400	*7.800	*7.800	*12.050	*12.050	
	1,5 m kg	*2.300	*2.300	*5.350	3.750	*6.650	5.200	*9.100	8.100			
	0,0 m kg	*2.600	*2.600	5.250	3.600	*6.850	5.000	*9.450	7.800	*5.750	*5.750	
- 1,5 m kg	*3.050	*3.050	*4.850	3.600	*6.550	4.950	*8.950	7.650	*8.500	*8.500		
- 3,0 m kg	*4.050	3.950			*5.500	4.950	*7.550	*7.550	*10.250	*10.250		
- 4,5 m kg	*4.150	*4.150					*4.800	*4.800				

	2,25 m	7,5 m kg	*3.350	*3.350				*5.150	*5.150			
		6,0 m kg	*3.000	*3.000			*5.000	*5.000	*5.600	*5.600		
		4,5 m kg	*2.900	*2.900	*2.900	*2.900	*6.050	*6.050	*7.250	*7.250	*8.150	*8.150
		3,0 m kg	*2.950	*2.950	*5.000	4.800	*6.550	*6.550	*8.600	8.600		
		1,5 m kg	*3.100	*3.100	*5.500	4.700	*6.950	6.600	*9.550	*9.550		
		0,0 m kg	*3.450	*3.450	*5.300	4.650	*7.000	6.450	*9.450	*9.450		
	2,6 m	- 1,5 m kg	*4.150	*4.150			*6.400	*6.400	*8.600	*8.600	*9.100	*9.100
		- 3,0 m kg	*4.150	*4.150			*4.700	*4.700	*6.700	*6.700	*8.500	*8.500
		- 4,5 m kg										
		7,5 m kg	*2.750	*2.750								
		6,0 m kg	*2.550	*2.550			*4.500	*4.500				
		4,5 m kg	*2.450	*2.450	*3.600	*3.600	*5.550	*5.550	*6.050	*6.050		
2,9 m	3,0 m kg	*2.550	*2.550	*4.950	4.800	*6.350	*6.350	*8.250	*8.250			
	1,5 m kg	*2.700	*2.700	*5.450	4.700	*6.800	6.600	*9.300	*9.300			
	0,0 m kg	*3.050	*3.050	*5.350	4.600	*6.950	6.400	*9.550	*9.550	*5.600	*5.600	
	- 1,5 m kg	*3.600	*3.600	*4.150	*4.150	*6.500	6.300	*8.750	*8.750	*8.950	*8.950	
	- 3,0 m kg	*4.250	*4.250			*5.200	*5.200	*7.150	*7.150	*9.450	*9.450	
	- 4,5 m kg											
	7,5 m kg	*2.350	*2.350			*3.000	*3.000					
	6,0 m kg	*2.150	*2.150			*4.100	*4.100					
	4,5 m kg	*2.100	*2.100	*3.700	*3.700	*4.900	*4.900	*5.050	*5.050			
	3,0 m kg	*2.150	*2.150	*4.700	*4.700	*6.100	*6.100	*7.800	*7.800	*12.050	*12.050	
	1,5 m kg	*2.300	*2.300	*5.350	4.650	*6.650	6.550	*9.100	*9.100			
	0,0 m kg	*2.600	*2.600	*5.350	4.550	*6.850	6.350	*9.450	*9.450	*5.750	*5.750	
- 1,5 m kg	*3.050	*3.050	*4.850	4.500	*6.550	6.300	*8.950	*8.950	*8.500	*8.500		
- 3,0 m kg	*4.050	*4.050			*5.500	*5.500	*7.550	*7.550	*10.250	*10.250		
- 4,5 m kg	*4.150	*4.150					*4.800	*4.800				



- A – Alcance desde el centro de giro
- B – Altura al cazo
- C – Capacidad de elevación, con fijación (120 kg) y cilindro (109 kg)

Sin la fijación o el cilindro, la capacidad de elevación aumenta en los respectivos pesos.

* Capacidad de carga limitada por la capacidad hidráulica, no por riesgo de vuelco. Capacidad nominal según normas ISO 10567. En la capacidad nominal no se rebasa el 87% de la capacidad hidráulica, ni el 75% de la carga de vuelco.

- Capacidad nominal frontal
- Capacidad nominal lateral
- Capacidad nominal en alcance máximo

Capacidad de elevación

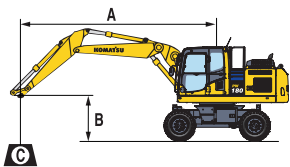
Pluma de 2 piezas / tren de rodaje de 2,75 m

Longitud del brazo	A	7,5 m		6,0 m		4,5 m		3,0 m		1,5 m		
		B										
 Sin estabilizador	2,25 m	7,5 m kg	*3.650	*3.650				*5.450	5.350			
		6,0 m kg	*3.150	2.700			4.150	3.350	*5.400	5.300		
		4,5 m kg	2.800	2.250	2.850	2.250	4.050	3.300	6.350	5.050	*6.350	*6.350
		3,0 m kg	2.550	2.050	2.800	2.250	3.900	3.100	6.000	4.650		
		1,5 m kg	2.400	1.950	2.700	2.150	3.650	2.900	5.600	4.350		
		0,0 m kg	2.550	1.950	2.700	2.100	3.600	2.850	5.400	4.200		
		- 1,5 m kg	2.750	2.200			3.600	2.800	5.400	4.100	*8.250	7.650
		- 3,0 m kg										
		- 4,5 m kg										
	2,6 m	7,5 m kg	*3.000	*3.000								
		6,0 m kg	*2.700	2.450			4.200	3.350				
		4,5 m kg	*2.550	2.100	2.850	2.250	4.050	3.300	*5.400	5.100		
		3,0 m kg	2.400	1.850	2.750	2.200	3.900	3.100	6.000	4.700		
		1,5 m kg	2.300	1.800	2.700	2.100	3.750	2.900	5.600	4.350		
		0,0 m kg	2.350	1.850	2.650	2.050	3.600	2.800	5.400	4.100		
		- 1,5 m kg	2.550	2.000	2.600	2.050	3.350	2.750	5.300	4.050	*8.150	7.450
		- 3,0 m kg	3.250	2.550			3.550	2.800	5.350	4.100		
		- 4,5 m kg										
	2,9 m	7,5 m kg	*2.550	*2.550			*3.450	3.300				
		6,0 m kg	*2.300	2.250			4.150	3.350				
		4,5 m kg	*2.200	1.900	2.800		4.050	3.250	*4.550	*4.550		
		3,0 m kg	2.200		2.700	2.150	3.900	3.050	6.000	4.750		
		1,5 m kg	2.100	1.650	2.650	2.100	3.700		5.600			
		0,0 m kg	2.150	1.650	2.550		3.550	2.750	5.350	4.100	*4.900	*4.900
		- 1,5 m kg	2.350	1.800	2.500	1.950	3.450		5.250		*7.700	7.400
		- 3,0 m kg	2.850				3.450		5.250			
		- 4,5 m kg										
 Hoja delantera o trasera	2,25 m	7,5 m kg	*3.650	*3.650				*5.450	*5.450			
		6,0 m kg	*3.150	3.050			*5.200	3.800	*5.400	*5.350		
		4,5 m kg	*3.000	2.550	*3.350	2.600	*5.600	3.700	*6.500	5.750	*6.350	*6.350
		3,0 m kg	*3.000	2.350	*4.750	2.550	*5.950	3.550	*8.250	5.350		
		1,5 m kg	*3.050	2.250	*4.950	2.500	*6.400	3.400	*9.550	5.000		
		0,0 m kg	*3.350	2.300	*5.200	2.400	*7.000	3.300	*9.550	4.800		
		- 1,5 m kg	*3.850	2.550			*6.400	3.250	*8.700	4.800	*8.250	*8.250
		- 3,0 m kg										
		- 4,5 m kg										
	2,6 m	7,5 m kg	*3.000	*3.000								
		6,0 m kg	*2.700	*2.650			*4.650	3.800				
		4,5 m kg	*2.550	2.400	*3.950	2.600	*5.400	3.750	*5.400	*5.400		
		3,0 m kg	*2.550	2.150	*4.600	2.550	*5.700	3.550	*7.800	5.400		
		1,5 m kg	*2.650	2.100	*4.800	2.450	*6.200	3.350	*9.300	5.000		
		0,0 m kg	*2.900	2.150	*5.050	2.400	*6.750	3.250	*9.550	4.800		
		- 1,5 m kg	*3.350	2.350	*4.600	2.400	*6.600	3.150	*8.950	4.700	*8.150	*8.150
		- 3,0 m kg	*4.700	3.000			*5.250	3.200	*7.300	4.800		
		- 4,5 m kg										
	2,9 m	7,5 m kg	*2.550	*2.550			*3.450	*3.450				
		6,0 m kg	*2.300	*2.300			*4.150	3.800				
		4,5 m kg	*2.200	2.200	*3.900	2.550	*4.700	3.700	*4.550	*4.550		
		3,0 m kg	*2.200	2.000	*4.400	2.500	*5.550	3.500	*7.550	5.400		
		1,5 m kg	*2.300	1.950	*4.650	2.400	*6.050	3.300	*8.850	5.000		
		0,0 m kg	*2.450	1.950	*4.900	2.350	*6.600	3.150	*9.550	4.750	*4.900	*4.900
		- 1,5 m kg	*2.850	2.150	*4.900	2.300	*6.650	3.150	*9.050	4.650	*7.700	*7.700
		- 3,0 m kg	*4.150	2.550			*5.550	3.150	*7.650	4.700		
		- 4,5 m kg										
 Estabilizador trasero	2,25 m	7,5 m kg	*3.650	3.500				*5.450	4.950			
		6,0 m kg	*3.150	2.400			*5.200	3.000	*5.400	4.750		
		4,5 m kg	*3.000	2.150	*3.350	2.050	*5.600	3.100	*6.500	4.450	*6.350	*6.350
		3,0 m kg	*3.000	1.950	*4.750	2.100	*5.950	2.900	*8.250	4.050		
		1,5 m kg	*3.050	1.850	*4.950	2.050	*6.400	2.700	*9.550	3.850		
		0,0 m kg	*3.350	1.900	4.950	1.950	*7.000	2.650	*9.550	3.850		
		- 1,5 m kg	*3.850	1.950			*6.400	2.650	*8.700	3.600	*8.250	6.350
		- 3,0 m kg										
		- 4,5 m kg										
	2,6 m	7,5 m kg	*3.000	*3.000								
		6,0 m kg	*2.700	2.250			*4.650	3.150				
		4,5 m kg	*2.550	1.900	*3.950	2.050	*5.400	3.000	*5.400	4.500		
		3,0 m kg	*2.550	1.650	*4.600	2.100	*5.700	2.750	*7.800	4.050		
		1,5 m kg	*2.650	1.700	*4.800	2.050	*6.200	2.650	*9.300	3.900		
		0,0 m kg	*2.900	1.650	*5.050	1.800	*6.750	2.550	*9.550	3.750		
		- 1,5 m kg	*3.350	1.850	*4.600	1.950	*6.600	2.450	*8.950	3.700	*8.150	6.450
		- 3,0 m kg	*4.700	2.250			*5.250	2.500	*7.300	3.600		
		- 4,5 m kg										
	2,9 m	7,5 m kg	*2.550	*2.550			*3.450	3.100				
		6,0 m kg	*2.300	2.100			*4.150	3.000				
		4,5 m kg	*2.200	1.850	*3.900	2.100	*4.700	2.850	*4.550	*4.550		
		3,0 m kg	*2.200	1.550	*4.400	2.050	*5.550	2.750	*7.550	4.200		
		1,5 m kg	*2.300	1.600	*4.650	1.950	*6.050	2.550	*8.850	3.800		
		0,0 m kg	*2.450	1.650	*4.900	1.900	*6.600	2.550	*9.550	3.550	*4.900	*4.900
		- 1,5 m kg	*2.850	1.700	4.900	1.850	*6.650	2.450	*9.050	3.400	*7.700	6.300
		- 3,0 m kg	*4.150	2.100			*5.550	2.550	*7.650	3.500		
		- 4,5 m kg										



Longitud del brazo	A	7,5 m		6,0 m		4,5 m		3,0 m		1,5 m		
 Hoja + estabilizador	2,25 m	7,5 m kg	*3.650	*3.650					*5.450	*5.450		
		6,0 m kg	*3.150	*3.150			*5.200	*5.200	*5.400	*5.400		
		4,5 m kg	*3.000	*3.000	*3.350	*3.350	*5.600	*5.600	*6.500	*6.500	*6.350	*6.350
		3,0 m kg	*3.000	*3.000	*4.750	3.900	*5.950	5.450	*8.250	*8.250		
		1,5 m kg	*3.050	*3.050	*4.950	3.850	*6.400	5.300	*9.550	8.150		
		0,0 m kg	*3.350	*3.350	*5.200	3.800	*7.000	5.150	*9.550	7.950		
	- 1,5 m kg	*3.850	*3.850			*6.400	5.100	*8.700	7.950	*8.250	*8.250	
	- 3,0 m kg											
	- 4,5 m kg											
	2,6 m	7,5 m kg	*3.000	*3.000								
		6,0 m kg	*2.700	*2.700			*4.650	*4.650				
		4,5 m kg	*2.550	*2.550	*3.950	*3.950	*5.400	*5.350	*5.400	*5.400		
3,0 m kg		*2.550	*2.550	*4.600	3.900	*5.700	5.450	*7.800	*7.800			
1,5 m kg		*2.650	*2.650	*4.800	3.800	*6.200	5.250	*9.300	8.150			
0,0 m kg		*2.900	*2.900	*5.050	3.750	*6.750	5.100	*9.550	7.950			
- 1,5 m kg	*3.350	*3.350	*4.600	3.750	*6.600	5.100	*8.950	7.800	*8.150	*8.150		
- 3,0 m kg	*4.700	*4.650			*5.250	5.100	*7.300	*7.200				
- 4,5 m kg												
2,9 m	7,5 m kg	*2.550	*2.550			*3.450	*3.450					
	6,0 m kg	*2.300	*2.300			*4.150	*4.150					
	4,5 m kg	*2.200	*2.200	*3.900	*3.900	*4.700	*4.700	*4.550	*4.550			
	3,0 m kg	*2.200	*2.200	*4.400	3.850	*5.550	5.450	*7.550	*7.550			
	1,5 m kg	*2.300	*2.300	*4.650	3.750	*6.050	5.250	*8.850	8.150			
	0,0 m kg	*2.450	*2.450	*4.900	3.700	*6.600	5.100	*9.550	7.850	*4.900	*4.900	
- 1,5 m kg	*2.850	*2.850	*4.900	3.650	*6.650	5.000	*9.050	7.800	*7.700	*7.700		
- 3,0 m kg	*4.150	4.100			*5.550	5.050	*7.650	*7.650				
- 4,5 m kg												

 Estabilizador delantero + trasero	2,25 m	7,5 m kg	*3.650	*3.650					*5.450	*5.450		
		6,0 m kg	*3.150	*3.150			*5.200	*5.200	*5.400	*5.400		
		4,5 m kg	*3.000	*3.000	*3.350	*3.350	*5.600	*5.600	*6.500	*6.500	*6.350	*6.350
		3,0 m kg	*3.000	*3.000	*4.750	*4.750	*5.950	*5.950	*8.250	*8.250		
		1,5 m kg	*3.050	*3.050	*4.950	4.800	*6.400	*6.400	*9.550	*9.550		
		0,0 m kg	*3.350	*3.350	*5.200	4.700	*7.000	6.550	*9.550	*9.550		
	- 1,5 m kg	*3.850	*3.850			*6.400	*6.400	*8.700	*8.700	*8.250	*8.250	
	- 3,0 m kg											
	- 4,5 m kg											
	2,6 m	7,5 m kg	*3.000	*3.000								
		6,0 m kg	*2.700	*2.700			*4.650	*4.650				
		4,5 m kg	*2.550	*2.550	*3.950	*3.950	*5.400	*5.400	*5.400	*5.400		
3,0 m kg		*2.550	*2.550	*4.600	*4.600	*5.700	*5.700	*7.800	*7.800			
1,5 m kg		*2.650	*2.650	*4.800	4.750	*6.200	*6.200	*9.300	*9.300			
0,0 m kg		*2.900	*2.900	*5.050	4.650	*6.750	6.500	*9.550	*9.550			
- 1,5 m kg	*3.350	*3.350	*4.600	*4.600	*6.600	6.450	*8.950	*8.950	*8.150	*8.150		
- 3,0 m kg	*4.700	*4.700			*5.250	*5.250	*7.300	*7.300				
- 4,5 m kg												
2,9 m	7,5 m kg	*2.550	*2.550			*3.450	*3.450					
	6,0 m kg	*2.300	*2.300			*4.150	*4.150					
	4,5 m kg	*2.200	*2.200	*3.900	*3.900	*4.700	*4.700	*4.550	*4.550			
	3,0 m kg	*2.200	*2.200	*4.400	*4.400	*5.550	*5.550	*7.550	*7.550			
	1,5 m kg	*2.300	*2.300	*4.650	*4.650	*6.050	*6.050	*8.850	*8.850			
	0,0 m kg	*2.450	*2.450	*4.900	4.600	*6.600	6.450	*9.550	*9.550	*4.900	*4.900	
- 1,5 m kg	*2.850	*2.850	*4.900	4.600	*6.650	6.350	*9.050	*9.050	*7.700	*7.700		
- 3,0 m kg	*4.150	*4.150			*5.550	*5.550	*7.650	*7.650				
- 4,5 m kg												



- A – Alcance desde el centro de giro
- B – Altura al cazo
- C – Capacidad de elevación, con fijación (120 kg) y cilindro (109 kg)

Sin la fijación o el cilindro, la capacidad de elevación aumenta en los respectivos pesos.

* Capacidad de carga limitada por la capacidad hidráulica, no por riesgo de vuelco. Capacidad nominal según normas ISO 10567. En la capacidad nominal no se rebasa el 87% de la capacidad hidráulica, ni el 75% de la carga de vuelco.

- Capacidad nominal frontal
- Capacidad nominal lateral
- Capacidad nominal en alcance máximo

Excavadora hidráulica sobre ruedas

PW180-10

Equipamiento estándar y opcional

MOTOR

Komatsu SAA6D107E-2, motor diesel de inyección directa "common rail", turboalimentado	●
Cumple con las normas EU Stage IIIB	●
Ventilador tipo succión	●
Sistema de calentamiento del motor automático	●
Sistema de prevención de sobrecalentamiento del motor	●
Dial de control combustible	●
Función autodesaceleración	●
Contraseña de seguridad para arranque del motor (bajo pedido)	●
Baterías 2 x12 V/155 Ah	●

EQUIPO DE SEGURIDAD

Sistema de cámara para visibilidad trasera	●
Claxon	●
Avisador de sobrecarga	●
Tapa de combustible y cubiertas con cerraduras	●
Aviso sonoro de desplazamiento	●
Barandillas grandes, espejos retrovisores	●
Interruptor principal de batería	●
Válvulas de seguridad en la pluma	●
Válvula de seguridad en el brazo	●
Válvula de seguridad en el cilindro de la articulación de la pluma de 2 piezas	●
Protección OPG frontal	○
Protección OPG superior	○
Aviso sonoro de desplazamiento (versión con sonido de banda ancha)	○
Sistema de cámara para visibilidad lateral	○
Claxon más sonoro (no aprobado para carretera)	○

SERVICIO Y MANTENIMIENTO

Purgador automático de la línea de combustible	●
Filtro de aire con elemento doble con indicador de suciedad y autoevacuador de polvo	●
KOMTRAX™ – sistema de gestión remota exclusivo de Komatsu	●
Monitor a color compatible con video multifuncional con sistema de monitorización y gestión del equipo (EMMS) y guía de eficacia	●
Caja de herramientas	●
Komatsu CARE	●
Sistema de engrase centralizado	●
Sistema de engrase automático	○

CABINA DEL CONDUCTOR

SpaceCab™; Cabina de gran presurización y sellada herméticamente con sistema de montaje hiperviscoso y con ventanas de cristal de seguridad tintado, gran techo solar con parasol, ventana delantera tipo "tirón" con dispositivo de cierre, ventana inferior extraíble, limpiaparabrisas de ventana delantera con función intermitente, parasol enrollable, encendedor, cenicero, estante para equipaje, esterilla de suelo	●
Asiento calefactado con suspensión neumática con soporte lumbar, reposabrazos con altura ajustable y cinturón de seguridad retractable	●
Climatizador automático	●
Alimentación de 12/24 voltios	●
Hueco portabebidas y portarevistas	●
Caja para frío/calor	●
Entrada auxiliar (clavija MP3)	●
Radio CD	○
Asiento ajustable con suspensión neumática	○
Limpiaparabrisas inferior	○
Visera antilluvia (sin OPG)	○

SISTEMA HIDRÁULICO

Sistema Load Sensing de centro cerrado tipo electrónico (E-CLSS) HydrauMind	●
Sistema de control electrónico de motor y bombas (PEMC)	●
Selección entre 6 modos de trabajo: Modos Potencia, Economy, Martillo, Potencia implemento y Economy implemento, y Elevación	●
Función PowerMax	●
Palancas ajustables PPC para brazo, pluma, cazo y giro, con control proporcional deslizante para implementos y 5 botones auxiliares, con selector FNR	●
Circuito hidráulico adicional (HCU-B)	●
Circuito hidráulico adicional (HCU-D)	○
Preparación para enganche rápido hidráulico	○

OTROS EQUIPOS

Bomba eléctrica de repostaje con desconexión automática	●
Compartimento para herramientas en el chasis (245 l)	●
Caja de herramienta adicional en el chasis (245 l)	○
Llenado de aceite Bio para equipo hidráulico	○
Lacado especial	○

TREN DE RODAJE

Hoja paralela (delantera y/o trasera) con protecciones de cilindros	○
2 o 4 estabilizadores con protecciones de cilindros, ajustables individualmente	○
Neumáticos gemelos 10.00-20 16 PR	○
Neumáticos gemelos Bandenmarkt Excavator 315/70 R22.5	○
Neumáticos gemelos Nokian 10-20 (L5)	○
Neumáticos simples Michelin 18.00-19.5	○
Neumáticos Bandenmarkt Grader 315/70 R22.5	○
Guardabarros	○

TRANSMISIÓN Y FRENOS

Transmisión automática de 3 velocidades a través de ejes planetarios delantero y trasero	●
Eje delantero oscilante (10°) con bloqueo de cilindro automático y manual	●
Velocidad de cruce	●
Tren de rodaje de 2,55 m	●
Tren de rodaje de 2,75 m	○
Límite de velocidad de 20 ó 25 km/h	○
Protección de transmisión	○

SISTEMA DE ILUMINACIÓN

Luces de trabajo: 2 en la superestructura giratoria, 1 en el contrapeso (trasera)	●
Luz adicional en la pluma (derecha e izquierda)	○
Luces de trabajo LED	○
Luz rotativa + lámpara de cabina de visibilidad trasera	○
1 o 2 luces rotativas adicionales en el contrapeso	○
Luces adicionales de gran capacidad para el techo de la cabina (4)	○

EQUIPO DE TRABAJO

Pluma de 1 pieza	○
Pluma de 2 piezas	○
Brazos de 2,25 m; 2,6 m; 2,9 m	○
Barra de sujeción de la cuchara automática	○

Otros equipos bajo pedido

- equipamiento estándar
- equipamiento opcional

Su distribuidor de Komatsu:



Avda de Madrid Nº 23
28802 Alcalá de Henares (Madrid)
Tel: +34 91 887 26 00 - Fax: +34 91 883 63 05
<http://www.kesa.es>



**Komatsu Europe
International N.V.**
Mechelsesteenweg 586
B-1800 VILVOORDE (BELGIUM)
Tel. +32-2-255 24 11
Fax +32-2-252 19 81
www.komatsu.eu

VESS04709 04/2019

Materials and specifications are subject to change without notice.
KOMATSU is a trademark of Komatsu Ltd. Japan.