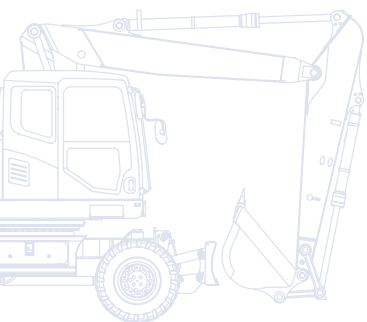


KOMATSU



Mobilbagger **PW180-10**



MOTORLEISTUNG
123 kW / 167 PS @ 2.000 U/min

BETRIEBSGEWICHT
16.680 - 18.930 kg

LÖFFELVOLUMEN
max. 1,13 m³

Auf einen Blick

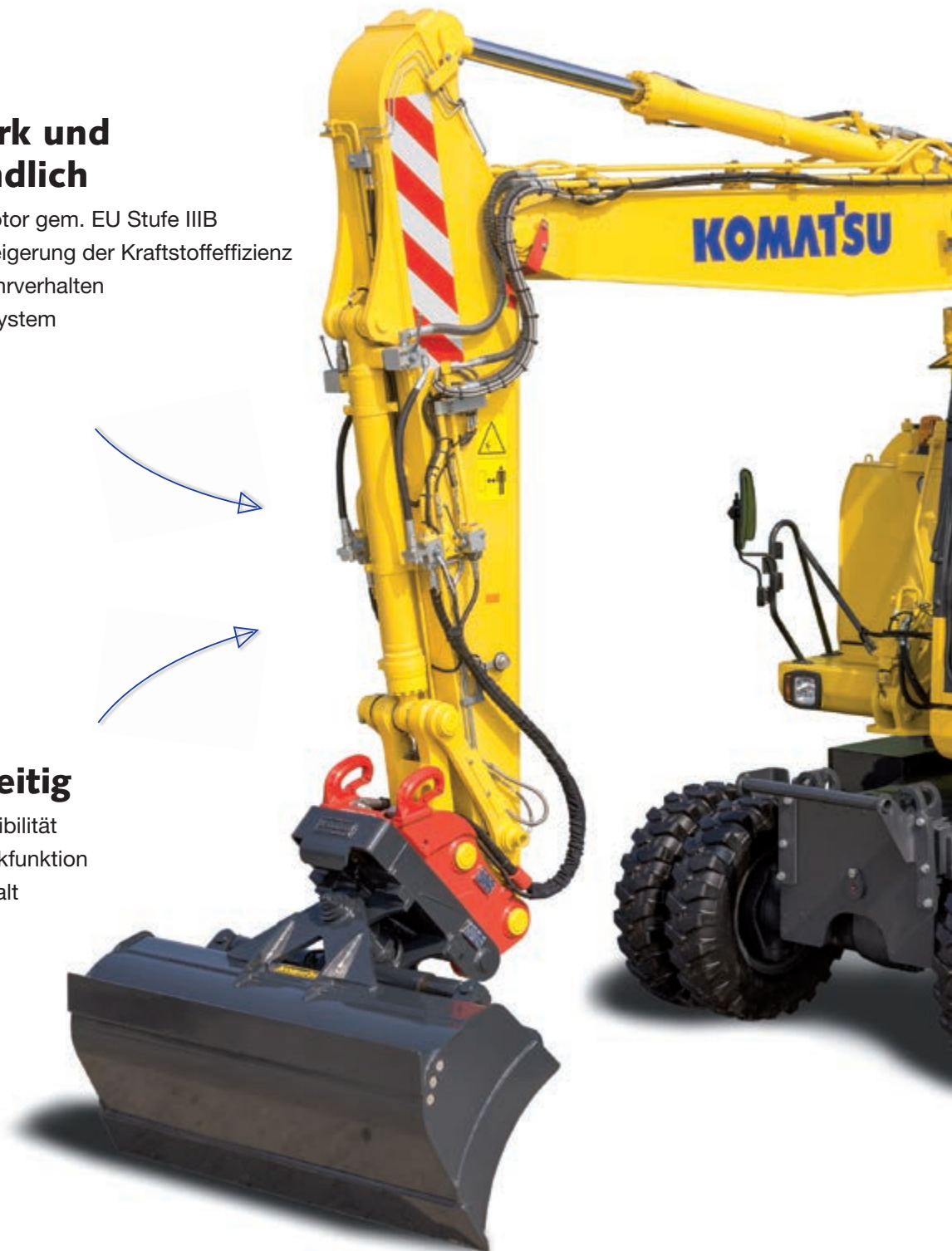
Der neue PW180-10 Mobilbagger von Komatsu wurde eigens für die anspruchsvollsten Einsätze in Europa entwickelt. Der Motor gemäß Abgasnorm EU Stufe IIIB und das weiterentwickelte Hydrauliksystem verleihen dieser umweltfreundlichen Maschine die nötige Kraft und Präzision für eine große Bandbreite an verschiedensten Einsatzarten und senken den Kraftstoffverbrauch beim Fahren um bis zu 15%. Die neue Fahrerkabine mit verbesserter Ergonomie bietet einen bequemen und ruhigen Arbeitsplatz mit herausragender Sicht auf den Einsatzort. Der PW180-10 überzeugt durch gesteigerte Produktivität, gute Standsicherheit, maximale Hubkräfte und höchste Wartungsfreundlichkeit.

Leistungsstark und umweltfreundlich

- Verbrauchsarmer Motor gem. EU Stufe IIIB
- Technologien zur Steigerung der Kraftstoffeffizienz
- Ausgezeichnetes Fahrverhalten
- Komatsu-Hydrauliksystem
- Große Hubkraft

Extrem vielseitig

- Optimale Einsatzflexibilität
- Zusätzliche Hydraulikfunktion
- Große Variantenvielfalt



PW180-10

MOTORLEISTUNG
123 kW / 167 PS @ 2.000 U/min

BETRIEBSGEWICHT
16.680 - 18.930 kg

LÖFFELVOLUMEN
max. 1,13 m³

Erstklassiger Fahrerkomfort

- Neu entwickelte SpaceCab™-Fahrerkabine
- Luftgefederter, beheizter Fahrersitz
- Erhöhte Bedienerfreundlichkeit
- Großes Breitbild-TFT-Monitorsystem



Moderne Bedienelemente

- Proportionalsteuerung für Anbaugeräte
- Einfache Bedienung
- 6 wählbare Betriebsarten
- Flexibel und vielseitig

Einfache Wartung

- Einfache und bequeme Wartung
- Einfacher Zugang zum Kühler
- Zentralisierte Schmierung
- Elektrische Betankungspumpe



Das Wartungsprogramm
für Komatsu-Kunden



Komatsu Wireless
Monitoring System

Extrem vielseitig

Optimale Einsatzflexibilität

Leistungsstark und präzise: Der Komatsu PW180-10 wird allen Anforderungen mit Leichtigkeit gerecht. Mit dem Komatsu-Hydrauliksystem sind höchste Produktivität und optimale Bedienbarkeit garantiert.

Zusätzliche Hydraulikfunktion

Der PW180-10 ist für den Einsatz von unterschiedlichsten Anbaugeräten wie Löffel, Hydraulikhämmer oder Schalengreifern serienmäßig mit einem zusätzlichen Hydraulikkreislauf ausgestattet, der über einen Schiebetaster am Joystick betätigt werden kann. Um die Vielseitigkeit und Flexibilität dieser Maschine noch weiter zu erhöhen, sind optional eine zweite Hydraulikfunktion für Anbaugeräte und ein weiterer Hydraulikkreislauf zur Betätigung des Schnellwechslers erhältlich.

Große Variantenvielfalt

Ausleger, Stiel und Unterwagen-Abstützungen sind in unterschiedlichen Ausführungen lieferbar, damit der PW180-10 alle Anforderungen hinsichtlich Transport, Einsatz und Arbeitsbereich erfüllt. Der Bagger kann z.B. mit einem Parallel-Planierschild ausgerüstet werden, das die Maschine stabilisiert ohne dabei die Straßenoberfläche zu beschädigen. Für jede Ausleger- und Stielausführung sind zusätzliche Steuerkreise erhältlich – höchste Einsatzeffizienz ist somit stets garantiert.





Erstklassiger Fahrerkomfort

Neu entwickelte SpaceCab™-Fahrerkabine

Die völlig neue Fahrerkabine bietet eine bequeme und ruhige Arbeitsumgebung mit hervorragender Sicht auf den Einsatzbereich. Sie ist ROPS-zertifiziert und wurde von Komatsu speziell für Hydraulikbagger entwickelt. Um die Vibrationen so gering wie möglich zu halten, ist der verstärkte Kabinenrahmen auf Viskosedämpfern gelagert. Diese neu entwickelte Kabine bietet großzügigen Stauraum und eine verbesserte Ergonomie. Zu ihrer exklusiven Ausstattung gehören die beleuchteten Schalter für den sicheren und bequemen Einsatz bei Dunkelheit und die serienmäßige, höhen- und längenverstellbare Lenksäule, die sich leicht an die individuelle Größe und Sitzposition des Fahrers anpassen lässt.

Luftgefederter, beheizter Fahrersitz

Der extrem komfortable, luftgefederte Fahrersitz mit Sitzheizung, Lordosenstütze und vielfachen Einstellmöglichkeiten bietet dem Fahrer während des ganzen Arbeitstages einen angenehmen Arbeitsplatz. Sitz und Seitenkonsolen lassen sich für jeden Fahrer individuell einstellen.



Neu entwickelte SpaceCab™-Fahrerkabine

Erhöhter Fahrerkomfort

Mit einem Audioanschluss (MP3-Anschluss), 12 V und 24 V Stromversorgung und mehr Ablagefläche im Innenraum bietet das Fahrerhaus maximalen Fahrerkomfort. Die serienmäßige Klimaautomatik – mit wenigen Handgriffen am Monitorssystem einstellbar – gewährleistet ein gleichbleibendes Wohlfühlklima im Fahrerhaus.



Audioanschluss (MP3-Anschluss)

Großes Breitbild-TFT-Monitorsystem

Das hochentwickelte und benutzerfreundliche Monitorssystem EMMS (Equipment Management and Monitoring System) unterstützt sichere und präzise Arbeitseinsätze. Das mehrsprachige Monitorssystem bietet einen umfassenden Überblick über alle wichtigen Maschinendaten. Eine einfache, intuitive Bedienung erleichtert dem Fahrer den Zugriff auf eine Vielzahl von Funktionen und Betriebsparametern.





Moderne Bedienelemente

Proportionalsteuerung

Die ergonomisch angeordneten Joysticks mit proportionalen Schiebepetastern wurden speziell für den Einsatz in Mobilbaggern überarbeitet. Horizontale Schieber ermöglichen die Betätigung der ersten (und zweiten, optional erhältlichen) Hydraulikfunktion zur Steuerung der Anbaugeräte und sorgen somit für sicheren und präzisen Einsatz von Grabenräumlöffel, drehbaren Greifern, Schalengreifern, Tiltrotatoren und vielen anderen hydraulisch betätigten Anbaugeräten, die eine feinfühlige Steuerung verlangen.

Einfache Bedienung

Mit dem PW180-10 wird ein neues Bedienkonzept eingeführt, das dem Fahrer die kinderleichte Steuerung der Maschine mittels Tastendruck ermöglicht. Rückfahrkamera, Unterwagenabstützungen und die manuelle Achssperre lassen sich über die Taster auf den Fahrsteuerjoysticks der Maschine betätigen. Der Fahrer muss den rechten Joystick nicht einmal loslassen, um von der Auslegersteuerung zur Steuerung des Parallelschilds zu wechseln.

6 wählbare Betriebsarten

Power-, Hub-, Hammer-, Economy-, Anbaugeräte-Power-, und Anbaugeräte-Economy-Modus gewährleisten, dass der PW180-10 die notwendige Leistung mit minimalem Kraftstoffverbrauch liefert. In der Economy-Betriebsart lassen sich Leistung und Kraftstoffverbrauch optimal an die Einsatzanforderungen anpassen. Über das zukunftsweisende Breitbild-Monitorsystem kann der Ölstrom der Zusatzhydraulik bequem eingestellt werden.

Flexibel und vielseitig

Der PW180-10 ist ab Werk für den Einsatz jedes marktüblichen Tiltrotators vorbereitet. Zusammen mit der optional erhältlichen Schnellwechslervorbereitung wird so die Flexibilität und Verfügbarkeit der Maschine um ein Vielfaches erhöht.





Leistungsstark und umweltfreundlich

Neue Motorentechnologie von Komatsu

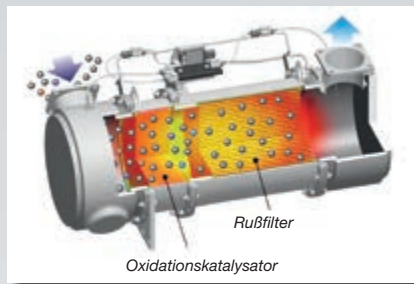
Der Komatsu SAA6D107E-2 Motor leistet 123 kW/167 PS und erfüllt die Emissionsvorgaben gem. EU Stufe IIIB. Turbolader mit variabler Geometrie, direkte Kraftstoffeinspritzung mit Hochdruck Common Rail, Ladeluftkühlung und die gekühlte Abgasrückführung sorgen für maximale Leistung, höchste Kraftstoffeffizienz und Unterschreitung der geltenden Emissionsvorschriften.

Einstellbare Eco-Anzeige und Leerlaufwarnung

Die Eco-Anzeige kann auf einen Zielwert programmiert werden, um den Fahrer zum Kraftstoffsparen und effizienten Arbeiten zu ermuntern. Um darüber hinaus unnötigen Kraftstoffverbrauch zu verringern, wird auf der Anzeige nach 5 Minuten Leerlauf eine entsprechende Warnung angezeigt.

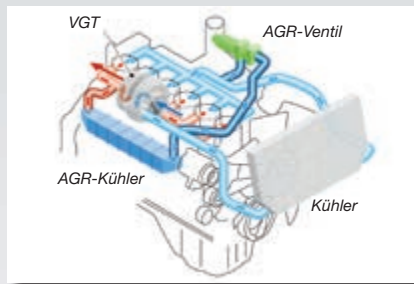
Komatsu Dieselpartikelfilter (KDPF)

Der hocheffiziente Dieselpartikelfilter von Komatsu filtert mehr als 90% der Rußpartikel aus den Abgasen. Während der aktiven und passiven Regeneration werden die im Filter abgelagerten Partikel im Oxidationskatalysator verglüht ohne dass der Einsatz dafür unterbrochen werden muss.



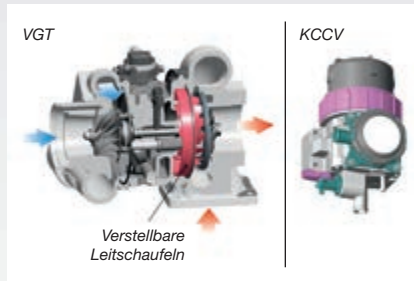
Abgasrückführung (AGR)

Die gekühlte Abgasrückführung ist eine marktübliche Komponente der Komatsu-Motoren. Die verbesserte Leistung des AGR-Systems reduziert NOx-Emissionen auf ein Minimum und sorgt gleichzeitig für eine gesteigerte Motorleistung.



Turbolader mit variabler Geometrie (VGT)

Der VGT sorgt in jedem Drehzahlbereich und unter jeder Last für den optimalen Luftstrom zur Verbrennungskammer. Das Resultat sind saubere Abgase und gesteigerte Kraftstoffeffizienz bei gleichbleibend hoher Leistung.

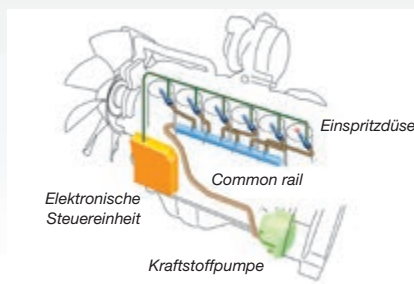


Komatsu Kurbelgehäuseentlüftung (KCCV)

Die Abgase des Kurbelgehäuses (sog. Durchblasgase) werden durch den CCV-Filter geleitet. Der aus den Abgasen gefilterte Ölnebel gelangt zurück ins Kurbelgehäuse. Die gefilterten Gase werden der Verbrennung zugeführt.

High-Pressure Common Rail (HPCR)

Die Computersteuerung der mehrstufigen Hochdruck-Common-Rail-Kraftstoffeinspritzung sorgt dafür, dass jederzeit nur die exakt benötigte Menge verdichteter Kraftstoff in die Verbrennungskammer gelangt. So wird garantiert, dass der Kraftstoff vollständig verbrennt und saubere Abgase ausgestoßen werden.



Große Hubkraft

Der PW180-10 zeichnet sich nicht nur durch seine klassenbesten kompakten Abmessungen sondern auch durch seine konkurrenzlos starken Hubkräfte aus. Diese Kombination aus Leistung, kompakten Abmessungen und hervorragender Bedienung machen den PW180-10 zur ersten Wahl bei Schwerhub- oder einfachen Erdbaueinsätzen, auf engen Baustellen sowie im Straßen- und Kanalbau.



Ausgezeichnetes Fahrverhalten

Mobilbagger sind für schnelle Fahrten an und zwischen den Einsatzorten konzipiert. Die hohe Mobilität des PW180-10 begründet sich auf dem komplett überarbeiteten Antriebssystem, das hohe Geschwindigkeiten bei Straßenfahrten und beim Fahren bergauf ermöglicht. Die Geschwindigkeitsregelanlage und die Power-Up-Funktion sorgen für zusätzlichen Fahrkomfort.

Komatsu-Hydrauliksystem

Der PW180-10 besticht durch reaktionsschnelles Ansprechen und höchste Produktivität; sämtliche Hydraulikhauptkomponenten wurden von Komatsu entwickelt und hergestellt. Das elektronische

CLSS-Hydrauliksystem (Closed-centre Load Sensing System) ermöglicht die präzise Steuerung einfacher oder kombinierter Bewegungen des Anbaugeräts ohne Leistungsverlust.

Einfache Wartung



Elektrische Betankungspumpe

Die elektrische Betankungspumpe mit automatischer Abschaltung ermöglicht problemloses Betanken vor Ort und ist Teil der Standardausrüstung des PW180-10.

Einfacher Zugang zum Kühler

Kühler, Ladeluftkühler und Hydraulikölkühler lassen sich aufgrund ihrer parallelen Anordnung leicht einzeln reinigen oder reparieren.

Einfache und bequeme Wartung

Die großen Wartungsklappen und die Motorhaube ermöglichen bequemen Zugang zu allen täglich zu wartenden Punkten. Zentral angeordnete Filter und verlängerte Wartungsintervalle reduzieren Stillstandzeiten der Maschine auf ein Minimum.



Zentralisierte Schmierung

Der PW180-10 ist mit einer Zentralschmieranlage ausgerüstet, die die regelmäßige Schmierung des kompletten Drehwerkrahmens, Auslegers und Drehkranzes erleichtert. Die optional erhältliche vollautomatische Zentralschmieranlage sorgt für die regelmäßige und ordnungsgemäße Schmierung der kompletten Maschine und verlängert so die Lebensdauer des Baggers und erhöht seinen Wiederverkaufswert.



Komatsu CARE™ gehört zur Standardausrüstung Ihrer neuen Maschine von Komatsu. Das Wartungsprogramm beinhaltet die planmäßige Wartung Ihrer Maschine, durchgeführt von Komatsugeschulten Technikern, unter Verwendung von Komatsu-Originalteilen. Je nach verbautem Motor ist ebenfalls eine verlängerte Gewährleistung für den Komatsu Dieselpartikelfilter (KDPF) oder den Komatsu Dieseloxydationskatalysator (KDOC) und das SCR-System enthalten. Weitere Informationen und Vertragsbedingungen erhalten Sie von Ihrem Komatsu-Distributor.





Komatsu Wireless Monitoring System

Der einfache Weg zu maximaler Produktivität

KOMTRAX™ ist das Modernste, was die Wireless Monitoring Technologie zu bieten hat. Das System liefert eine Vielzahl an Informationen und ebnet damit den Weg für Spitzenleistungen Ihres Maschinenparks. Durch vorausschauende Planung präventiver Wartungsmaßnahmen lässt sich die Effizienz Ihres Unternehmens mit KOMTRAX™ erheblich steigern.

Information

Sie erhalten schnelle Antworten auf alle Fragen, die Ihre Maschinen betreffen: Was machen diese gerade, wann sind sie im Einsatz, wo befinden sie sich, wie können sie effizienter eingesetzt werden und wann steht die nächste Wartung an? Per Satellit gelangen die Daten der Maschine auf Ihren Computer und zum Distributor, der so stets informiert ist und für Expertenanalysen und Rückmeldung zur Verfügung steht.

Komfort

Mit KOMTRAX™ lässt sich Ihre Flotte bequem über das Internet verwalten – egal, wo Sie sich gerade befinden. Die ausgewerteten Daten werden zusammengefasst und übersichtlich in Form von Karten, Listen oder Diagrammen dargestellt. Dies ermöglicht Ihnen die vorausschauende Planung von Wartungseinsätzen, die rechtzeitige Beschaffung von Ersatzteilen oder eine erste Fehlersuche bevor die Komatsu-Techniker am Einsatzort eintreffen.

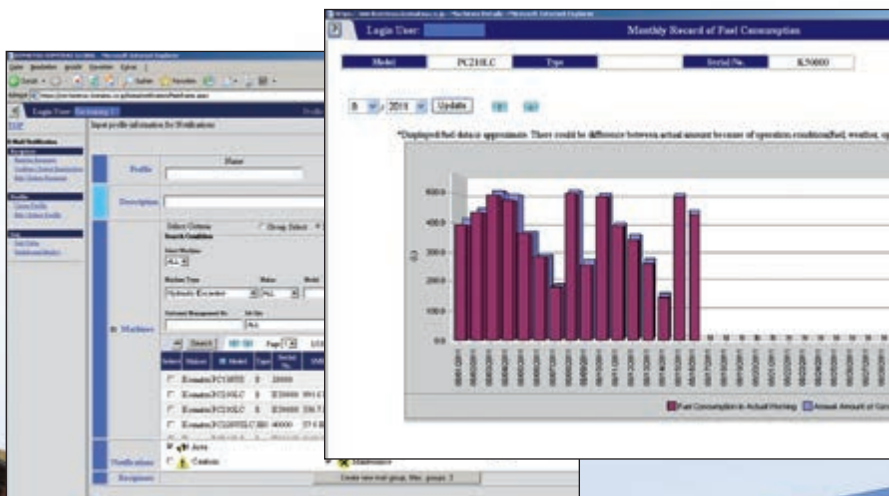


Wissen ist Macht

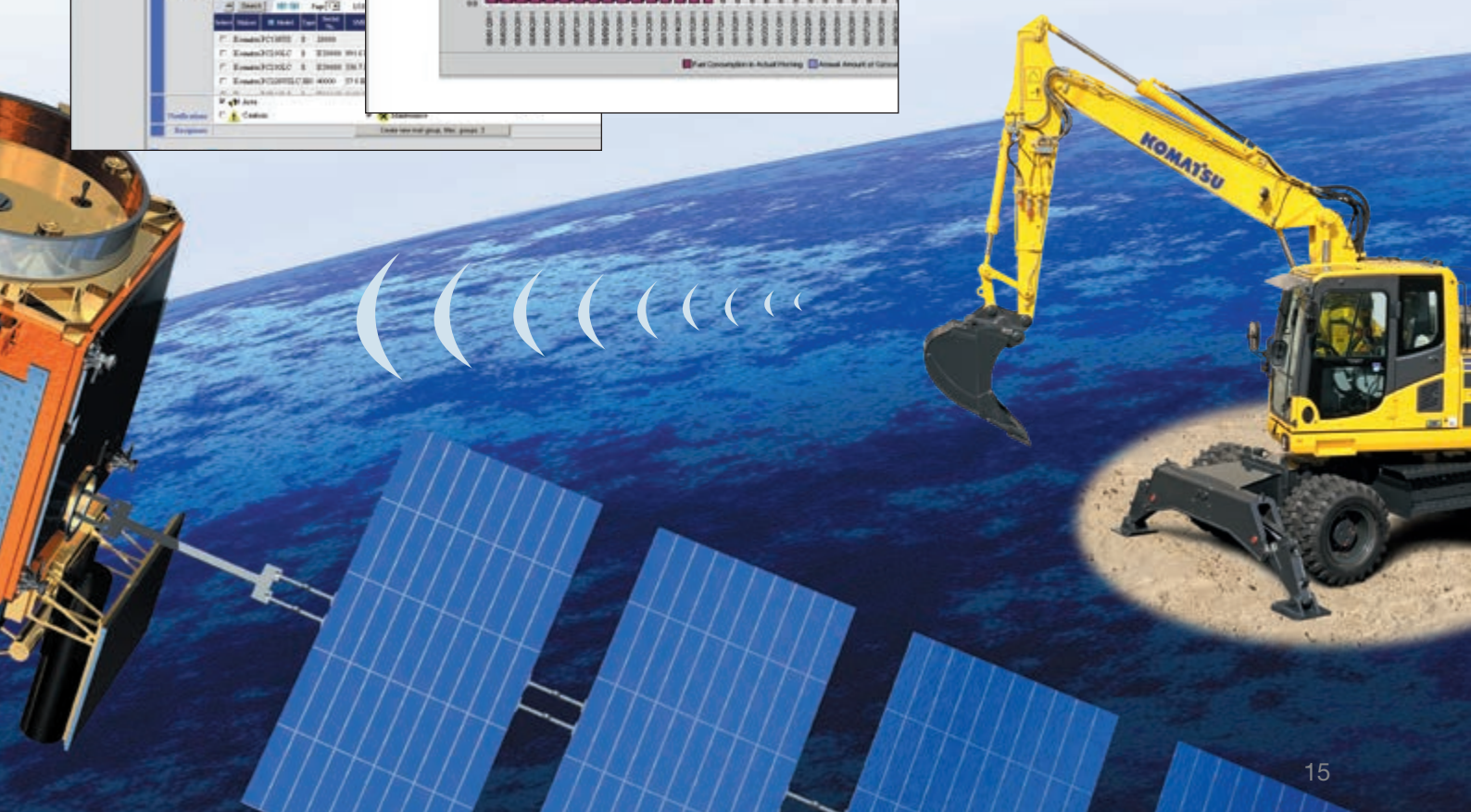
Die detaillierten Informationen, die KOMTRAX™ rund um die Uhr zur Verfügung stellt, ermöglichen Ihnen eine bessere tägliche und langfristige Einsatzplanung. Probleme werden erkannt, bevor sie auftreten, Wartungseinsätze können aufeinander abgestimmt und Stillstandzeiten auf ein Minimum reduziert werden. So sind Ihre Maschinen immer da, wo sie hingehören – im Einsatz auf der Baustelle.



In einer Webanwendung auf der geschützten Internetseite lassen sich mittels zahlreicher Suchparameter die jeweils relevanten Maschineninformationen filtern; z.B. Maschinenauslastung, Betriebsstundenzahl und verschiedene Warnhinweise.



Ein einfach lesbares Diagramm stellt den Kraftstoffverbrauch der Maschine dar und unterstützt Sie bei der Berechnung von Kraftstoffkosten und Planung von Betankungsfahrten.



Maximale Sicherheit

Sicherer Arbeitsplatz

Die Sicherheitsausstattung des Komatsu PW180-10 entspricht den neuesten Industrienormen und gewährleistet größtmögliche Sicherheit außerhalb und innerhalb der Maschine. Der akustische Fahralarm erhöht zusätzlich die Sicherheit am Einsatzort. Die rutsch- und verschleißfesten Oberflächen der Trittstufen geben optimalen Halt beim Zugang zur Maschine.

Rückfahrkamerasystem

Über einen Breitbildmonitor bietet das serienmäßige Rückfahrkamerasystem eine hervorragende Sicht auf den hinteren Arbeitsbereich. Die kompakte Kamera ist einstellbar und in das Gegengewicht integriert. Eine weitere Kamera kann optional an der rechten Maschinenseite angebracht werden.

Safe SpaceCab™-Fahrerhaus

Die neue, speziell für Bagger entwickelte Kabine schützt den Fahrer jetzt noch besser. Röhrenförmige Verstärkungen in der Kabinenstruktur bieten eine hohe Festigkeit und können bei einem Unfall die Aufprallenergie optimal abfangen. Auch bei einem Überschlag der Maschine bleibt ein angeschnallter Fahrer im sicheren Bereich. Der Komatsu PW180-10 kann optional mit einem FOPS-Dach- und Frontschutz gemäß ISO 10262 Stufe 2 ausgestattet werden.

Sichere und einfache Wartung

Rotierende oder heiße Komponenten sind gegen unabsichtliches Berühren geschützt. Dank der Trennung von Motor- und Pumpenraum kann im Fall eines Schlauchbruchs kein Öl auf den betriebsheißen Motor spritzen. Die nach hinten klappbare Motorhaube mit um den Motorraum angebrachten, rutschfesten Oberflächen garantieren den sicheren und einfachen Zugang zum Motor von allen Seiten. Besonders robuste Handläufe tragen weiterhin zu dem hohen Sicherheitsniveau bei.





Technische Daten

MOTOR

Modell.....	Komatsu SAA6D107E-2
Typ.....	wassergekühlter 4-Takt Niederemissionsmotor, mit Common-Rail Direkteinspritzung und Turbolader mit Ladeluftkühlung
Motorleistung	
bei Nenndrehzahl.....	2.000 U/min
ISO 14396.....	123 kW/167 PS
ISO 9249 (netto).....	118 kW/160 PS
Zylinderzahl.....	6
Bohrung × Hub.....	107 × 124 mm
Hubraum.....	6,69 l
Batterien.....	2 × 12 V/155 Ah
Lichtmaschine.....	24 V/60 A
Anlasser.....	24 V/5,5 kW
Luftfiltertyp.....	Zweifach-Trockenluftfilter mit automatischer Staubaustragung und Verschmutzungsanzeige auf der Bedienkonsole
Kühlung.....	Kühlerlüfter in Saugausführung mit Kühlerschutzgitter
Kraftstoff.....	Diesekraftstoff gemäß EN 590 Klasse 2/Stufe D. Paraffinischer Diesekraftstoff (HVO, GTL, BTL) gemäß EN 15940:2016

HYDRAULIKSYSTEM

Typ.....	HydrauMind (elektronisches Load-Sensing-System mit Druckausgleichsventilen im geschlossenen Kreislauf)
Zusätzliche Steuerkreise.....	bis zu 2 weitere Steuerkreise mit Proportionalsteuerung und Schnellwechslerkreise können eingebaut werden
Hauptpumpe.....	regelbare Schrägscheiben-Kolbenpumpe für Ausleger, Stiel, Löffel, Schwenk- und Fahrtrieb
Max. Fördermenge.....	288,4 l/min
Einstellungen Überdruckventile	
Standard.....	380 bar
Fahrtrieb.....	420 bar
Schwenken.....	290 bar
Vorsteuerkreis.....	36 bar

BREMSSYSTEM

Typ.....	vollhydraulisches Zweikreisbremssystem mit unabhängiger Zahnradpumpe
Betriebsbremse.....	nasse Lamellenbremsen in den Endantrieben
Parkbremse.....	mittels Federkraft angezogene und hydraulisch gelöste Lamellenbremse

UMWELT

Motoremissionen.....	entsprechen den Emissionsrichtwerten der EU-Richtlinie Stufe IIIB
Geräuschpegel	
LwA Umgebung.....	102 dB(A) (2000/14/EC Stufe II)
LpA Fahrerohr.....	69 dB(A) (ISO 6396 dynamischer Test)
Vibrationspegel (EN 12096:1997)	
Hand-Arm-Vibrationen.....	≤ 2,5 m/s ² (Unsicherheit K = 0,495 m/s ²)
Ganzkörper-Vibrationen.....	≤ 0,5 m/s ² (Unsicherheit K = 0,16 m/s ²)
Enthält fluoriertes Treibhausgas HFC-134a (GWP 1430).	
Gasmenge 0,9 kg, CO ₂ -Äquivalent 1,29 t.	

SCHWENKWERK

Antrieb.....	Axialkolbenmotor mit doppeltem Planetenuntersetzungsgetriebe
Schwenkarretierung.....	elektrisch betätigte Lamellenbremse im Ölbad, integriert im Schwenkantrieb
Schwenkgeschwindigkeit.....	0 - 11,5 U/min
Schwenkmoment.....	43 kNm

GETRIEBE

Typ.....	vollautomatisches Powershift-Getriebe mit permanentem Allradantrieb
Fahrmotor.....	Axialkolbenmotor
Max. Druck.....	380 bar
Fahrtrieb.....	Automatik + 3 Fahrstufen
Max. Fahrgeschwindigkeiten	
Hi / Lo / Kriechgang.....	35,0 / 9,2 / 2,5 km/h
Die Höchstgeschwindigkeit kann auf 20 km/h begrenzt werden.	
Max. Zugkraft.....	10.900 kg
Pendelwinkel.....	10°, in jeder Position von der Kabine aus zu sperren oder vollautomatisch

LENKSYSTEM

System.....	hydraulisches Orbitrol-Lenkssystem mittels unabhängiger Zahnradpumpe
Min. Wenderadius.....	6.800 mm (über Mitte Außenrad)

FÜLLMENGEN

Kraftstofftank.....	328 l
Kühlsystem.....	12,62 l
Motoröl.....	23,1 l
Schwenkantrieb.....	5,5 l
Hydrauliköltank.....	167 l
Getriebe.....	4,85 l
Differential vorn.....	11,5 l
Differential hinten.....	9,5 l
Endantrieb vorn.....	2,85 l
Endantrieb hinten.....	2,0 l
Schwenkwerksschmierung.....	10,5 l

BETRIEBSGEWICHT (CA.)

Unterwagenausführung	Monoblockausleger	Verstellausleger
Ohne Abstützung	17.700 kg	17.895 kg
Schild hinten	18.530 kg	18.725 kg
Pratzen hinten	18.730 kg	18.925 kg
2 Pratzen + Schild	19.560 kg	19.755 kg
4 Pratzen	19.760 kg	19.950 kg

Betriebsgewicht, inklusive angegebener Ausrüstung, 2,6 m Stiel, 750 kg Löffel, 270 kg Schnellwechsler, 2,55 m Unterwagen, Fahrer, Schmier- und Kühlmittel, gefülltem Kraftstofftank und Standardausrüstung.

MAX. LÖFFELVOLUMEN UND -GEWICHT

Länge Stiel	Monoblockausleger		
	2,25 m	2,6 m	2,9 m
Schüttgewicht bis zu 1,2 t/m ³	1,13 m ³ 675 kg	1,04 m ³ 645 kg	0,94 m ³ 615 kg
Schüttgewicht bis zu 1,5 t/m ³	0,94 m ³ 615 kg	0,85 m ³ 585 kg	0,75 m ³ 525 kg
Schüttgewicht bis zu 1,8 t/m ³	0,85 m ³ 585 kg	0,75 m ³ 525 kg	0,66 m ³ 495 kg

Länge Stiel	Verstellausleger		
	2,25 m	2,6 m	2,9 m
Schüttgewicht bis zu 1,2 t/m ³	1,13 m ³ 675 kg	1,04 m ³ 645 kg	0,94 m ³ 615 kg
Schüttgewicht bis zu 1,5 t/m ³	0,94 m ³ 615 kg	0,85 m ³ 585 kg	0,75 m ³ 525 kg
Schüttgewicht bis zu 1,8 t/m ³	0,85 m ³ 585 kg	0,75 m ³ 525 kg	0,66 m ³ 495 kg

Max. Löffelvolumen und -gewicht gem. ISO 10567:2007.

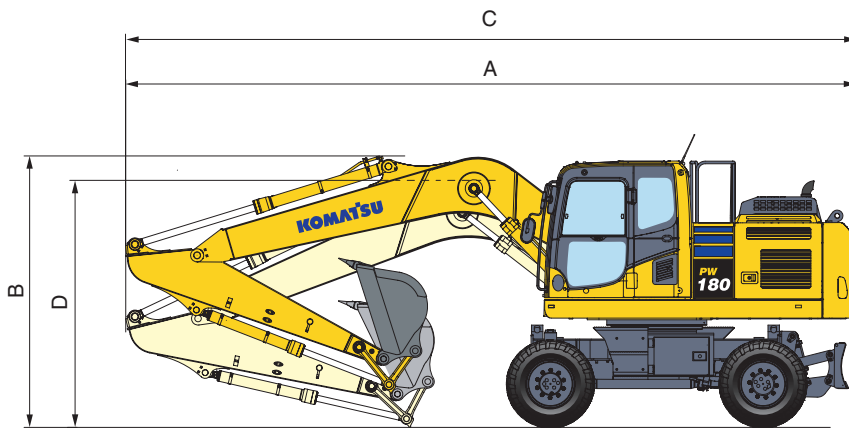
Setzen Sie sich bitte mit Ihrem regionalen Händler in Verbindung, um die optimale Auswahl von Tieflöffeln und Anbaugeräten für Ihren speziellen Einsatzbereich abzustimmen.

LOSBRUCH- UND REISSKRAFT

Länge Stiel	2,25 m	2,6 m	2,9 m
Losbrechkraft	10.200 kg (115 kN)	10.200 kg (115 kN)	10.200 kg (115 kN)
Losbrechkraft bei PowerMax	12.500 kg (123 kN)	12.500 kg (123 kN)	12.500 kg (123 kN)
Reißkraft	9.100 kg (89 kN)	8.200 kg (80 kN)	7.600 kg (74 kN)
Reißkraft bei PowerMax	9.700 kg (95 kN)	9.000 kg (88 kN)	8.100 kg (79 kN)

Abmessungen

MONOBLOCKAUSLEGER



Fahrstellung

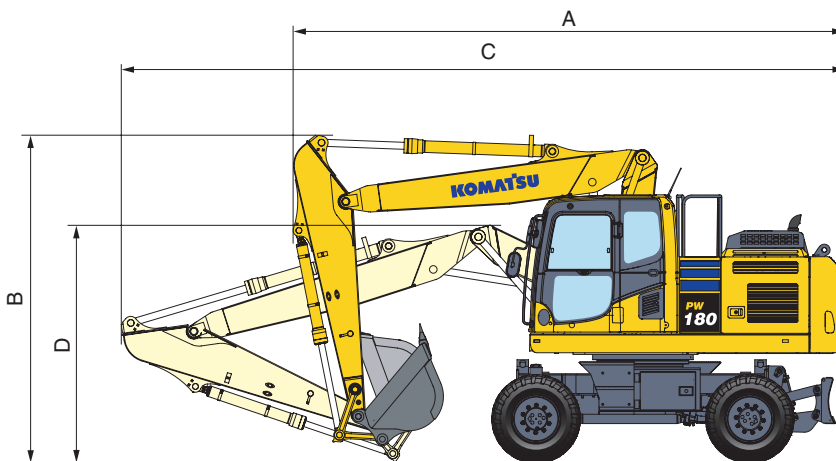
Länge Stiel	A	B
2,25 m	8.935 mm	3.450 mm
2,6 m	8.935 mm	3.450 mm
2,9 m *	8.935 mm	3.450 mm

Transportstellung

Länge Stiel	C	D
2,25 m	8.970 mm	3.025 mm
2,6 m	8.970 mm	3.040 mm
2,9 m	8.985 mm	3.130 mm

* In Fahrstellung, ohne Löffel

VERSTELLAUSLEGER



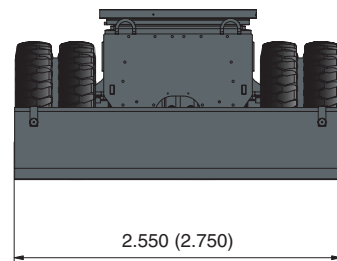
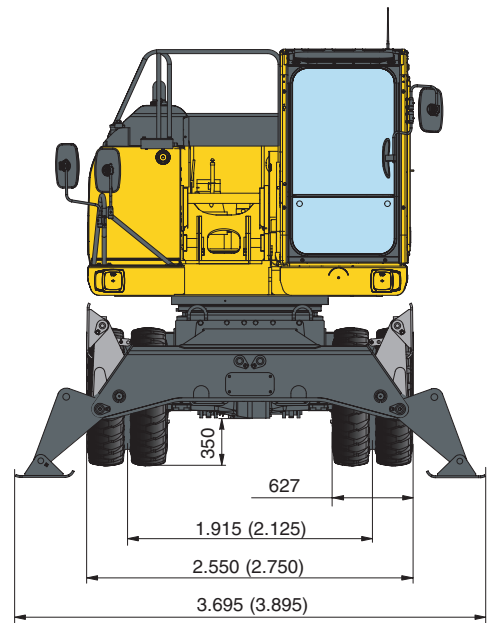
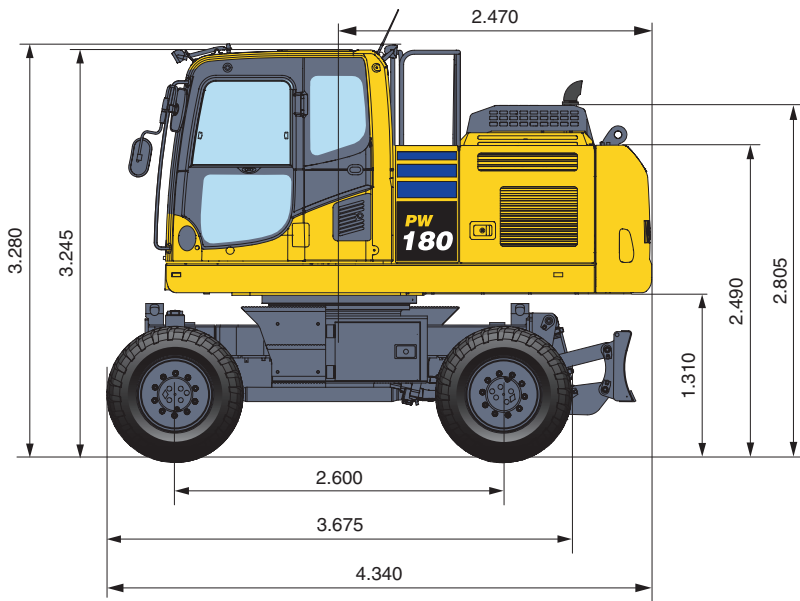
Fahrstellung

Länge Stiel	A	B
2,25 m	6.750 mm	3.925 mm
2,6 m	6.675 mm	3.925 mm
2,9 m *	6.720 mm	3.925 mm

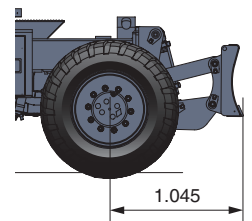
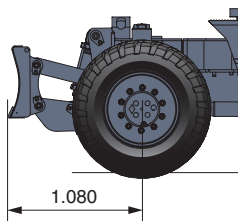
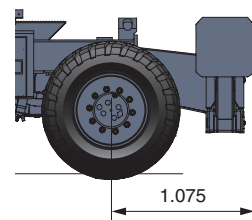
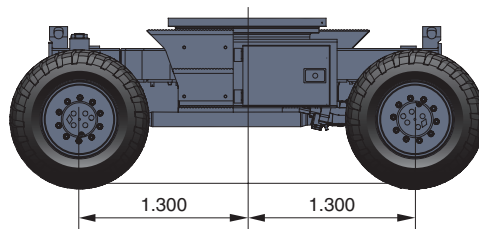
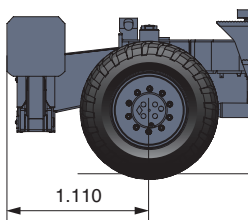
Transportstellung

Länge Stiel	C	D
2,25 m	8.910 mm	2.775 mm
2,6 m	8.905 mm	2.855 mm
2,9 m	8.880 mm	3.030 mm

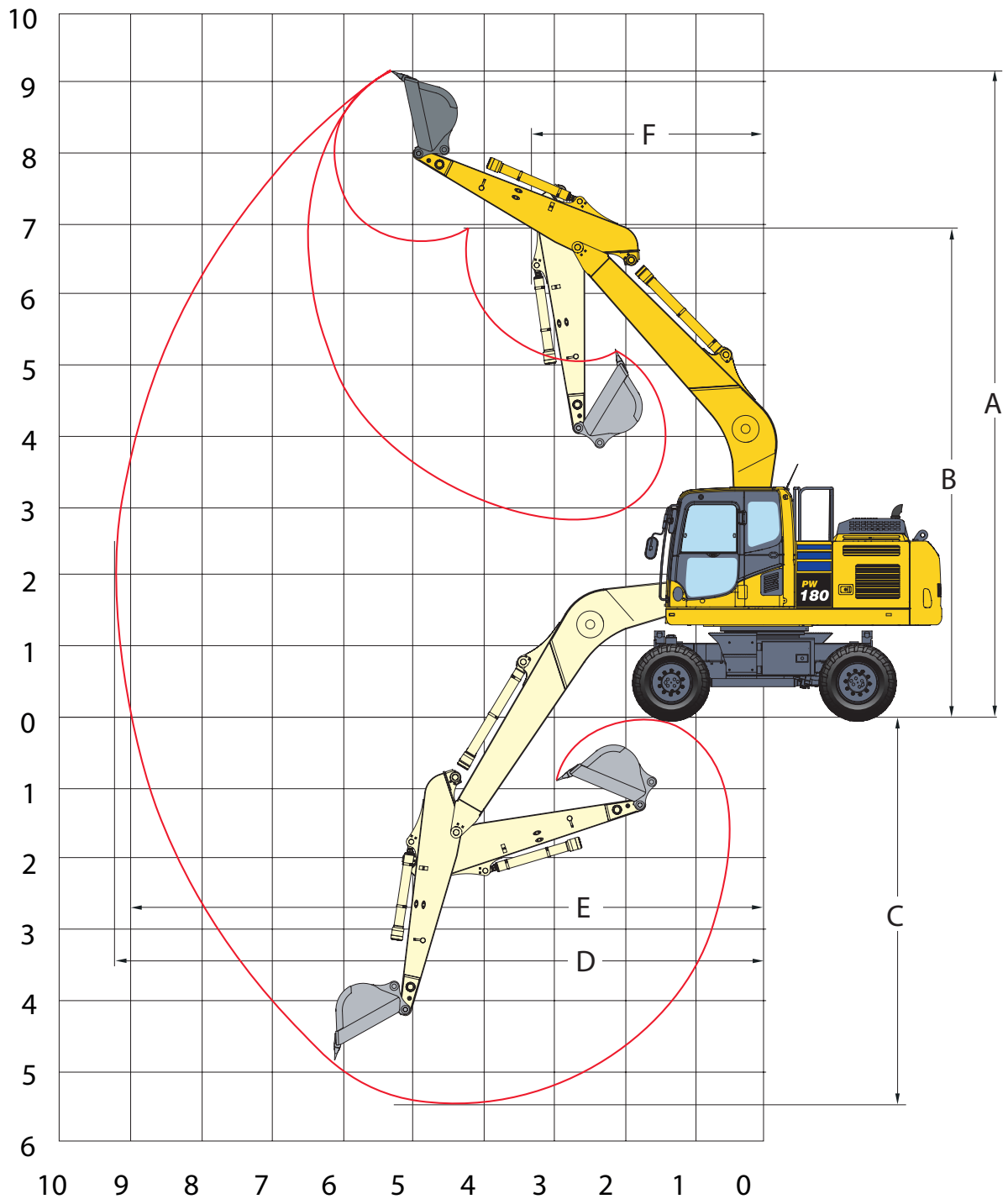
* In Fahrstellung, ohne Löffel



(): Angaben für 2,75 m breiten Unterwagen

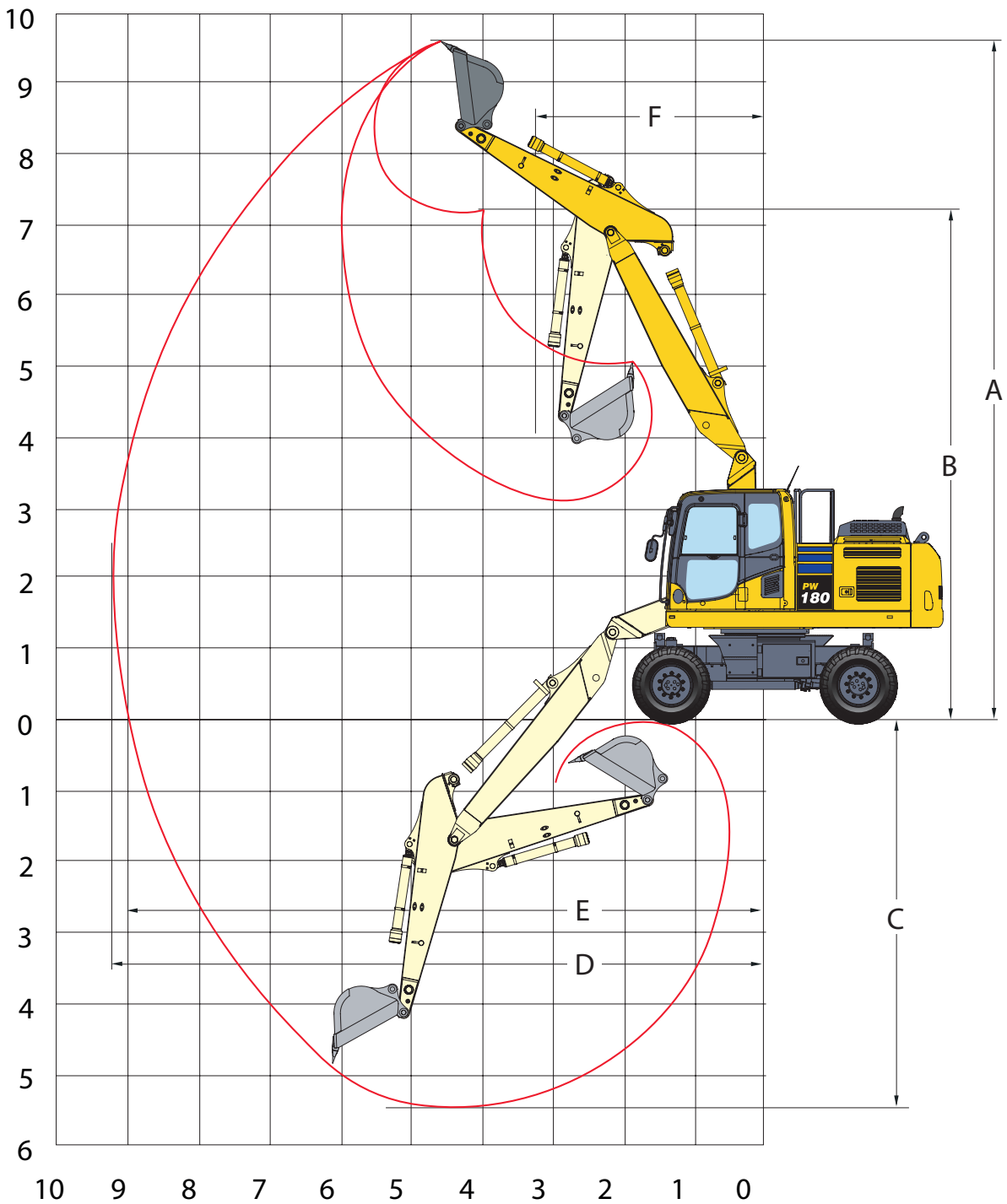


MONOBLOCKAUSLEGER



STIELLÄNGE	2,25 m	2,6 m	2,9 m
A Max. Einstichhöhe	9.458 mm	9.562 mm	9.756 mm
B Max. Ausschütthöhe	6.915 mm	7.064 mm	7.236 mm
C Max. Grabtiefe	5.321 mm	5.676 mm	5.966 mm
D Max. Reichweite	9.061 mm	9.345 mm	9.929 mm
E Max. Reichweite in der Standebene	8.876 mm	9.170 mm	9.759 mm
F Min. Schwenkradius	3.543 mm	3.829 mm	4.057 mm

VERSTELLAUSLEGER



STIELLÄNGE

	2,25 m	2,6 m	2,9 m
A Max. Einstichhöhe	9.942 mm	10.129 mm	10.350 mm
B Max. Ausschütthöhe	7.283 mm	7.489 mm	7.709 mm
C Max. Grabtiefe	5.400 mm	5.742 mm	6.044 mm
D Max. Reichweite	9.080 mm	9.401 mm	9.683 mm
E Max. Reichweite in der Standebene	8.907 mm	9.227 mm	9.509 mm
F Min. Schwenkradius	3.065 mm	3.311 mm	3.511 mm

Hubkrafttabelle

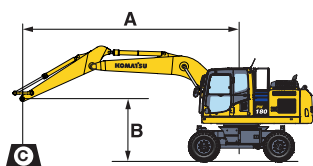
Monoblockausleger / Unterwagenbreite 2,55 m

Länge Stiel	A B	7,5 m		6,0 m		4,5 m		3,0 m		1,5 m		
 Ohne Abstützung	2,25 m	7,5 m kg	*3.350	*3.350				*5.150	4.800			
		6,0 m kg	*3.000	2.450			4.150	3.000	*5.600	4.800		
		4,5 m kg	2.850	2.000	2.850	2.000	4.050	2.900	6.350	4.500	*8.150	*8.150
		3,0 m kg	2.550	1.800	2.750	1.950	3.900	2.750	5.950	4.150		
		1,5 m kg	2.400	1.700	2.700	1.900	3.700	2.550	5.550	3.800		
		0,0 m kg	2.450	1.750	2.600	1.800	3.550	2.450	5.300	3.600		
		- 1,5 m kg	2.750	1.900			3.500	2.400	5.250	3.550	*9.100	6.400
		- 3,0 m kg	3.350	2.350			3.550	2.450	5.300	3.600	*8.500	6.550
		- 4,5 m kg										
	2,6 m	7,5 m kg	*2.750	*2.750								
		6,0 m kg	*2.550	2.250			4.200	3.050				
		4,5 m kg	*2.450	1.850	2.850	2.000	4.050	2.950	*6.050	4.600		
		3,0 m kg	2.400	1.650	2.750	1.950	3.900	2.750	6.000	4.200		
		1,5 m kg	2.250	1.600	2.650	1.850	3.650	2.550	5.550	3.800		
		0,0 m kg	2.250	1.600	2.550	1.800	3.500	2.400	5.250	3.550	*5.600	*5.600
		- 1,5 m kg	2.400	1.750	2.550	1.750	3.450	2.400	5.200	3.450	*8.950	6.300
		- 3,0 m kg	3.000	2.100			3.450	2.400	5.250	3.500	*9.450	6.400
		- 4,5 m kg										
2,9 m	7,5 m kg	*2.350	*2.350			*3.000	*3.000					
	6,0 m kg	*2.150	2.050			*4.100	3.000					
	4,5 m kg	*2.100	1.700	2.800	1.950	4.050	2.900	*5.050	4.600			
	3,0 m kg	*2.150	1.500	2.700	1.900	3.850	2.700	6.000	4.200	11.750	7.700	
	1,5 m kg	2.100	1.450	2.600	1.800	3.650	2.550	5.550	3.800			
	0,0 m kg	2.150	1.500	2.500	1.700	3.450	2.400	5.250	3.550	*5.750	*5.750	
	- 1,5 m kg	2.350	1.600	2.400	1.650	3.400	2.300	5.150	3.450	*8.500	6.200	
	- 3,0 m kg	2.700	1.900			3.400	2.300	5.150	3.450	10.100	6.300	
	- 4,5 m kg	*4.150	3.000					*4.800	3.600			
 Schild vorn oder hinten	2,25 m	7,5 m kg	*3.350	*3.350				*5.150	*5.200			
		6,0 m kg	*3.000	2.850			*5.000	3.450	*5.600	5.450		
		4,5 m kg	*2.900	2.350	*2.900	2.350	*6.050	3.350	*7.250	5.200	*8.150	*8.150
		3,0 m kg	*2.950	2.100	*5.000	2.250	*6.550	3.150	*8.600	4.800		
		1,5 m kg	*3.100	2.000	5.450	2.200	*6.950	3.000	*9.550	4.400		
		0,0 m kg	*3.450	2.050	*5.300	2.150	*7.000	2.850	*9.450	4.200		
		- 1,5 m kg	*4.150	2.250			*6.400	2.850	*8.600	4.200	*9.100	7.650
		- 3,0 m kg	*4.150	2.700			*4.700	2.850	*6.700	4.200	*8.500	7.800
		- 4,5 m kg										
	2,6 m	7,5 m kg	*2.750	*2.750								
		6,0 m kg	*2.550	*2.550			*4.500	3.450				
		4,5 m kg	*2.450	2.150	*3.600	2.350	*5.550	3.350	*6.050	5.250		
		3,0 m kg	*2.550	1.950	*4.950	2.250	*6.350	3.150	*8.250	4.800		
		1,5 m kg	*2.700	1.850	5.400	2.150	*6.800	3.000	*9.300	4.400		
		0,0 m kg	*3.050	1.900	*5.350	2.100	*6.950	2.850	*9.550	4.200	*5.600	*5.600
		- 1,5 m kg	*3.600	2.050	*4.150	2.100	*6.500	2.800	*8.750	4.100	*8.950	7.500
		- 3,0 m kg	*4.250	2.450			*5.200	2.800	*7.150	4.150	*9.450	7.650
		- 4,5 m kg										
2,9 m	7,5 m kg	*2.350	*2.350			*3.000	*3.000					
	6,0 m kg	*2.150	*2.200			*4.100	3.450					
	4,5 m kg	*2.100	2.000	*3.700	2.300	*4.900	3.300	*5.050	*5.050			
	3,0 m kg	*2.150	1.800	*4.700	2.250	*6.100	3.150	*7.800	4.850	*12.050	9.000	
	1,5 m kg	*2.300	1.700	*5.350	2.100	*6.650	2.950	*9.100	4.450			
	0,0 m kg	*2.600	1.750	5.250	2.050	*6.850	2.800	*9.450	4.150	*5.750	*5.750	
	- 1,5 m kg	*3.050	1.900	*4.850	2.000	*6.550	2.700	*8.950	4.050	*8.500	7.400	
	- 3,0 m kg	*4.050	2.250			*5.500	2.700	*7.550	4.050	*10.250	7.550	
	- 4,5 m kg	*4.150	3.550					*4.800	4.200			
 Pratten hinten	2,25 m	7,5 m kg	*3.350	*3.350				*5.150	*5.150			
		6,0 m kg	*3.000	*3.000			*5.000	4.150	*5.600	*5.600		
		4,5 m kg	*2.900	2.850	*2.900	2.850	*6.050	4.050	*7.250	6.300	*8.150	*8.150
		3,0 m kg	*2.950	2.550	*5.000	2.800	*6.550	3.900	*8.600	5.850		
		1,5 m kg	*3.100	2.450	5.100	2.700	6.900	3.700	*9.550	5.450		
		0,0 m kg	*3.450	2.500	5.050	2.650	*7.000	3.550	*9.450	5.250		
		- 1,5 m kg	*4.150	2.750			*6.400	3.500	*8.600	5.200	*9.100	*9.100
		- 3,0 m kg	*4.150	3.350			*4.700	3.550	*6.700	5.250	*8.500	*8.500
		- 4,5 m kg										
	2,6 m	7,5 m kg	*2.750	*2.750								
		6,0 m kg	*2.550	*2.550			*4.500	4.200				
		4,5 m kg	*2.450	*2.500	*3.600	2.850	*5.550	4.050	*6.050	*6.000		
		3,0 m kg	*2.550	2.400	*4.950	2.750	*6.350	3.900	*8.250	5.900		
		1,5 m kg	*2.700	2.300	5.100	2.700	*6.800	3.650	*9.300	5.500		
		0,0 m kg	*3.050	2.350	4.950	2.600	*6.950	3.500	*9.550	5.250	*5.600	*5.600
		- 1,5 m kg	*3.600	2.550	*4.150	2.550	*6.500	3.450	*8.750	5.100	*8.950	*8.950
		- 3,0 m kg	*4.250	3.000			*5.200	3.450	*7.150	5.150	*9.450	*9.450
		- 4,5 m kg										
2,9 m	7,5 m kg	*2.350	*2.350			*3.000	*3.000					
	6,0 m kg	*2.150	*2.150			*4.100	*4.100					
	4,5 m kg	*2.100	*2.100	*3.700	2.800	*4.900	4.050	*5.050	*5.050			
	3,0 m kg	*2.150	*2.150	*4.700	2.700	*6.100	3.850	*7.800	5.950	*12.050	11.300	
	1,5 m kg	*2.300	2.150	5.000	2.600	*6.650	3.600	*9.100	5.500			
	0,0 m kg	*2.600	2.150	4.950	2.550	6.850	3.450	*9.450	5.200	*5.750	*5.750	
	- 1,5 m kg	*3.050	2.350	4.850	2.500	*6.550	3.400	*8.950	5.100	*8.500	*8.500	
	- 3,0 m kg	*4.050	2.750			*5.500	3.400	*7.550	5.100	*10.250	9.750	
	- 4,5 m kg	*4.150	*4.150					*4.800	*4.800			



Länge Stiel	A B	7,5 m		6,0 m		4,5 m		3,0 m		1,5 m		
	2,25 m	7,5 m kg	*3.350	*3.350				*5.150	*5.150			
		6,0 m kg	*3.000	*3.000			*5.000	*5.000	*5.600	*5.600		
		4,5 m kg	*2.900	*2.900	*2.900	*2.900	*6.050	5.050	*7.250	*7.250	*8.150	*8.150
		3,0 m kg	*2.950	*2.950	*5.000	3.450	*6.550	4.850	*8.600	7.500		
		1,5 m kg	*3.100	3.100	*5.500	3.400	*6.950	4.650	*9.550	7.050		
		0,0 m kg	*3.450	3.150	*5.300	3.300	*7.000	4.500	*9.450	6.850		
	2,6 m	- 1,5 m kg	*4.150	3.450			*6.400	4.500	*8.600	6.800	*9.100	*9.100
		- 3,0 m kg	*4.150	*4.150			*4.700	4.500	*6.700	*6.700	*8.500	*8.500
		- 4,5 m kg										
		7,5 m kg	*2.750	*2.750								
		6,0 m kg	*2.550	*2.550			*4.500	*4.500				
		4,5 m kg	*2.450	*2.450	*3.600	3.550	*5.550	5.050	*6.050	*6.050		
2,9 m	3,0 m kg	*2.550	*2.550	*4.950	3.450	*6.350	4.850	*8.250	7.550			
	1,5 m kg	*2.700	*2.700	*5.450	3.350	*6.800	4.650	*9.300	7.100			
	0,0 m kg	*3.050	3.000	*5.350	3.300	*6.950	4.500	*9.550	6.800	*5.600	*5.600	
	- 1,5 m kg	*3.600	3.250	*4.150	3.300	*6.500	4.400	*8.750	6.750	*8.950	*8.950	
	- 3,0 m kg	*4.250	3.900			*5.200	4.450	*7.150	6.750	*9.450	*9.450	
	- 4,5 m kg											

	2,25 m	7,5 m kg	*3.350	*3.350				*5.150	*5.150			
		6,0 m kg	*3.000	*3.000			*5.000	*5.000	*5.600	*5.600		
		4,5 m kg	*2.900	*2.900	*2.900	*2.900	*6.050	*6.050	*7.250	*7.250	*8.150	*8.150
		3,0 m kg	*2.950	*2.950	*5.000	3.950	*6.550	6.000	*8.600	*8.600		
		1,5 m kg	*3.100	*3.100	*5.500	4.150	*6.950	5.750	*9.550	9.000		
		0,0 m kg	*3.450	*3.450	*5.300	3.800	*7.000	5.600	*9.450	8.750		
	2,6 m	- 1,5 m kg	*4.150	*4.150			*6.400	5.550	*8.600	*8.600	*9.100	*9.100
		- 3,0 m kg	*4.150	*4.150			*4.700	*4.700	*6.700	*6.700	*8.500	*8.500
		- 4,5 m kg										
		7,5 m kg	*2.750	*2.750								
		6,0 m kg	*2.550	*2.550			*4.500	*4.500				
		4,5 m kg	*2.450	*2.450	*3.600	*3.600	*5.550	*5.550	*6.050	*6.050		
2,9 m	3,0 m kg	*2.550	*2.550	*4.950	4.200	*6.350	6.000	*8.250	*8.250			
	1,5 m kg	*2.700	*2.700	*5.450	3.850	*6.800	5.750	*9.300	9.000			
	0,0 m kg	*3.050	*3.050	*5.350	4.050	*6.950	5.550	*9.550	8.700	*5.600	*5.600	
	- 1,5 m kg	*3.600	*3.600	*4.150	4.050	*6.500	5.500	*8.750	8.600	*8.950	*8.950	
	- 3,0 m kg	*4.250	*4.250			*5.200	*5.200	*7.150	*7.150	*9.450	*9.450	
	- 4,5 m kg											



- A – Ausladung
- B – Lasthakenhöhe
- C – Hubkraftangaben mit Koppel und Schwinge (120 kg) sowie Löffelzylinder (109 kg)

Wenn Löffelaufnahme oder Zylinder abgebaut werden, erhöht sich die Hubkraft um die entsprechenden Gewichte.

* Die hydraulische Hubkraft wird durch die hydraulische Einrichtung begrenzt. Die Angaben sind gemäß ISO Standard 10567. Die Hubkraftangaben beinhalten höchstens 87% der hydraulischen Hubkraft und 75% der Kippplast.


- Hubkraftangabe parallel zur Fahrwerksrichtung
- Hubkraftangabe über Seite bzw. bei 360° Drehung
- Zulässige Last bei größter Ausladung


Hubkrafttabelle

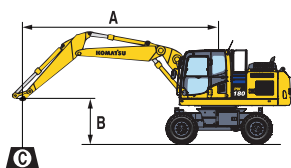
Verstellausleger / Unterwagenbreite 2,55 m

Länge Stiel	A	7,5 m		6,0 m		4,5 m		3,0 m		1,5 m		
 Ohne Abstützung	2,25 m	7,5 m kg	*3.650	3.400				*5.450	4.800			
		6,0 m kg	*3.150	2.400			4.150	3.000	*5.400	4.800		
		4,5 m kg	2.800	2.000	2.850	2.050	4.050	2.950	6.350	4.550	*6.350	*6.350
		3,0 m kg	2.550	1.800	2.800	1.950	3.900	2.800	6.000	4.200		
		1,5 m kg	2.400	1.750	2.700	1.950	3.650	2.600	5.600	3.800		
		0,0 m kg	2.550	1.800	2.700	1.850	3.600	2.550	5.400	3.650		
	- 1,5 m kg	2.750	1.950			3.600	2.450	5.400	3.600	*8.250	6.600	
	- 3,0 m kg											
	- 4,5 m kg											
	2,6 m	7,5 m kg	*3.000	*3.000								
		6,0 m kg	*2.700	2.200			4.200	3.000				
		4,5 m kg	*2.550	1.850	2.850	2.050	4.050	2.950	*5.400	4.600		
		3,0 m kg	2.400	1.650	2.750	1.950	3.900	2.800	6.000	4.200		
		1,5 m kg	2.300	1.600	2.700	1.900	3.750	2.550	5.600	3.850		
		0,0 m kg	2.350	1.650	2.650	1.800	3.600	2.450	5.400	3.600		
- 1,5 m kg	2.550	1.800	2.600	1.800	3.350	2.400	5.300	3.550	*8.150	6.450		
- 3,0 m kg	3.250	2.250			3.550	2.450	5.350	3.600				
- 4,5 m kg												
2,9 m	7,5 m kg	*2.550	*2.550			*3.450	3.000					
	6,0 m kg	*2.300	2.000			4.150	3.000					
	4,5 m kg	*2.200	1.650	2.800	1.950	4.050	2.900	*4.550	*4.550			
	3,0 m kg	2.200	1.500	2.700	1.950	3.900	2.750	6.000	4.200			
	1,5 m kg	2.100	1.450	2.650	1.800	3.700	2.550	5.600	3.850			
	0,0 m kg	2.150	1.500	2.550	1.750	3.550	2.400	5.350	3.600	*4.900	*4.900	
- 1,5 m kg	2.350	1.650	2.500	1.750	3.450	2.350	5.250	3.500	*7.700	6.350		
- 3,0 m kg	2.850	1.950			3.450	2.350	5.250	3.550				
- 4,5 m kg												
 Schild vorn oder hinten	2,25 m	7,5 m kg	*3.650	*3.650				*5.450	5.450			
		6,0 m kg	*3.150	2.800			*5.200	3.450	*5.400	*5.350		
		4,5 m kg	*3.000	2.300	*3.350	2.350	*5.600	3.350	*6.500	5.200	*6.350	*6.350
		3,0 m kg	*3.000	2.100	*4.750	2.300	*5.950	3.200	*8.250	4.800		
		1,5 m kg	*3.050	2.000	*4.950	2.250	*6.400	3.050	*9.550	4.500		
		0,0 m kg	*3.350	2.100	*5.200	2.200	*7.000	2.950	*9.550	4.300		
	- 1,5 m kg	*3.850	2.250			*6.400	2.900	*8.700	4.250	*8.250	7.850	
	- 3,0 m kg											
	- 4,5 m kg											
	2,6 m	7,5 m kg	*3.000	*3.000								
		6,0 m kg	*2.700	2.550			*4.650	3.450				
		4,5 m kg	*2.550	2.150	*3.950	2.350	*5.400	3.350	*5.400	5.250		
		3,0 m kg	*2.550	1.950	*4.600	2.250	*5.700	3.200	*7.800	4.850		
		1,5 m kg	*2.650	1.900	*4.800	2.200	*6.200	3.000	*9.300	4.500		
		0,0 m kg	*2.900	1.950	*5.050	2.150	*6.750	2.900	*9.550	4.250		
- 1,5 m kg	*3.350	2.100	*4.600	2.100	*6.600	2.850	*8.950	4.200	*8.150	7.700		
- 3,0 m kg	*4.700	2.700			*5.250	2.850	*7.300	4.200				
- 4,5 m kg												
2,9 m	7,5 m kg	*2.550	*2.550			*3.450	3.450					
	6,0 m kg	*2.300	*2.300			*4.150	3.450					
	4,5 m kg	*2.200	1.950	*3.900	2.300	*4.700	3.300	*4.550	*4.550			
	3,0 m kg	*2.200	1.800	*4.400	2.250	*5.550	3.150	*7.550	4.850			
	1,5 m kg	*2.300	1.750	*4.650	2.150	*6.050	3.000	*8.850	4.500			
	0,0 m kg	*2.450	1.750	*4.900	2.100	*6.600	2.850	*9.550	4.200	*4.900	*4.900	
- 1,5 m kg	*2.850	1.900	*4.900	2.050	*6.650	2.800	*9.050	4.150	*7.700	7.650		
- 3,0 m kg	*4.150	2.300			*5.550	2.800	*7.650	4.150				
- 4,5 m kg												
 Pratten hinten	2,25 m	7,5 m kg	*3.650	*3.600				*5.450	*5.450			
		6,0 m kg	*3.150	*3.150			*5.200	4.150	*5.400	*5.350		
		4,5 m kg	*3.000	2.850	*3.350	2.850	*5.600	4.050	*6.500	6.300	*6.350	*6.350
		3,0 m kg	*3.000	2.550	*4.750	2.800	*5.950	3.900	*8.250	5.900		
		1,5 m kg	*3.050	2.500	*4.950	2.700	*6.400	3.750	*9.550	5.550		
		0,0 m kg	*3.350	2.550	5.100	2.700	*7.000	3.600	*9.550	5.350		
	- 1,5 m kg	*3.850	2.800			*6.400	3.600	*8.700	5.300	*8.250	*8.250	
	- 3,0 m kg											
	- 4,5 m kg											
	2,6 m	7,5 m kg	*3.000	*3.000								
		6,0 m kg	*2.700	*2.650			*4.650	4.150				
		4,5 m kg	*2.550	*2.550	*3.950	2.850	*5.400	4.050	*5.400	*5.400		
		3,0 m kg	*2.550	2.400	*4.600	2.800	*5.700	3.900	*7.800	5.950		
		1,5 m kg	*2.650	2.300	*4.800	2.700	*6.200	3.700	*9.300	5.550		
		0,0 m kg	*2.900	2.400	*5.050	2.650	*6.750	3.600	*9.550	5.300		
- 1,5 m kg	*3.350	2.550	*4.600	2.650	*6.600	3.500	*8.950	5.250	*8.150	*8.150		
- 3,0 m kg	*4.700	3.300			*5.250	3.550	*7.300	5.300				
- 4,5 m kg												
2,9 m	7,5 m kg	*2.550	*2.550			*3.450	*3.450					
	6,0 m kg	*2.300	*2.300			*4.150	4.150					
	4,5 m kg	*2.200	*2.200	*3.900	2.850	*4.700	4.050	*4.550	*4.550			
	3,0 m kg	*2.200	*2.200	*4.400	2.750	*5.550	3.850	*7.550	5.950			
	1,5 m kg	*2.300	2.150	*4.650	2.650	*6.050	3.650	*8.850	5.550			
	0,0 m kg	*2.450	2.200	*4.900	2.550	*6.600	3.550	*9.550	5.250	*4.900	*4.900	
- 1,5 m kg	*2.850	2.400	*4.900	2.550	*6.650	3.450	*9.050	5.200	*7.700	*7.700		
- 3,0 m kg	*4.150	2.850			*5.550	3.450	*7.650	5.250				
- 4,5 m kg												



Länge Stiel	A	7,5 m		6,0 m		4,5 m		3,0 m		1,5 m		
 Pratzen + Schild	2,25 m	7,5 m kg	*3.650	*3.650					*5.450	*5.450		
		6,0 m kg	*3.150	*3.150			*5.200	5.150	*5.400	*5.400		
		4,5 m kg	*3.000	*3.000	*3.350	*3.350	*5.600	5.050	*6.500	*6.500	*6.350	*6.350
		3,0 m kg	*3.000	*3.000	*4.750	3.500	*5.950	4.900	*8.250	7.550		
		1,5 m kg	*3.050	*3.050	*4.950	3.450	*6.400	4.700	*9.550	7.150		
		0,0 m kg	*3.350	3.200	*5.200	3.400	*7.000	4.600	*9.550	6.950		
	2,6 m	- 1,5 m kg	*3.850	3.550			*6.400	4.550	*8.700	6.900	*8.250	*8.250
		- 3,0 m kg										
		- 4,5 m kg										
		7,5 m kg	*3.000	*3.000								
		6,0 m kg	*2.700	*2.700			*4.650	*4.650				
		4,5 m kg	*2.550	*2.550	*3.950	3.600	*5.400	5.100	*5.400	*5.400		
2,9 m	3,0 m kg	*2.550	*2.550	*4.600	3.500	*5.700	4.900	*7.800	7.650			
	1,5 m kg	*2.650	*2.650	*4.800	3.400	*6.200	4.700	*9.300	7.200			
	0,0 m kg	*2.900	*2.900	*5.050	3.350	*6.750	4.550	*9.550	6.900			
	- 1,5 m kg	*3.350	3.300	*4.600	3.300	*6.600	4.500	*8.950	6.850	*8.150	*8.150	
	- 3,0 m kg	*4.700	4.200			*5.250	4.550	*7.300	6.900			
	- 4,5 m kg											

 Pratzen vorn + hinten	2,25 m	7,5 m kg	*3.650	*3.650					*5.450	*5.450		
		6,0 m kg	*3.150	*3.150			*5.200	*5.200	*5.400	*5.400		
		4,5 m kg	*3.000	*3.000	*3.350	*3.350	*5.600	*5.600	*6.500	*6.500	*6.350	*6.350
		3,0 m kg	*3.000	*3.000	*4.750	4.300	*5.950	*5.950	*8.250	*8.250		
		1,5 m kg	*3.050	*3.050	*4.950	4.200	*6.400	5.850	*9.550	9.050		
		0,0 m kg	*3.350	*3.350	*5.200	4.150	*7.000	5.700	*9.550	8.900		
	2,6 m	- 1,5 m kg	*3.850	*3.850			*6.400	5.650	*8.700	*8.700	*8.250	*8.250
		- 3,0 m kg										
		- 4,5 m kg										
		7,5 m kg	*3.000	*3.000								
		6,0 m kg	*2.700	*2.700			*4.650	*4.650				
		4,5 m kg	*2.550	*2.550	*3.950	*3.950	*5.400	*5.400	*5.400	*5.400		
2,9 m	3,0 m kg	*2.550	*2.550	*4.600	4.250	*5.700	*5.700	*7.800	*7.800			
	1,5 m kg	*2.650	*2.650	*4.800	4.200	*6.200	5.800	*9.300	9.150			
	0,0 m kg	*2.900	*2.900	*5.050	3.850	*6.750	5.650	*9.550	8.850			
	- 1,5 m kg	*3.350	*3.350	*4.600	4.100	*6.600	5.600	*8.950	8.750	*8.150	*8.150	
	- 3,0 m kg	*4.700	*4.700			*5.250	*5.250	*7.300	*7.300			
	- 4,5 m kg											



- A – Ausladung
- B – Lasthakenhöhe
- C – Hubkraftangaben mit Koppel und Schwinde (120 kg) sowie Löffelzylinder (109 kg)




Wenn Löffelaufnahme oder Zylinder abgebaut werden, erhöht sich die Hubkraft um die entsprechenden Gewichte.

* Die hydraulische Hubkraft wird durch die hydraulische Einrichtung begrenzt. Die Angaben sind gemäß ISO Standard 10567. Die Hubkraftangaben beinhalten höchstens 87% der hydraulischen Hubkraft und 75% der Kipplast.


- Hubkraftangabe parallel zur Fahrwerksrichtung
- Hubkraftangabe über Seite bzw. bei 360° Drehung
- Zulässige Last bei größter Ausladung


Hubkrafttabelle

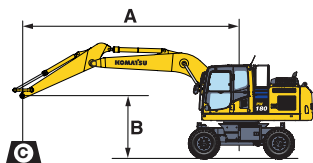
Monoblockausleger / Unterwagenbreite 2,75 m

Länge Stiel	A	7,5 m		6,0 m		4,5 m		3,0 m		1,5 m		
 Ohne Abstützung	2,25 m	7,5 m kg	*3.350	*3.350				*5.150	*5.150			
		6,0 m kg	*3.000	2.700			4.150	3.300	*5.600	5.300		
		4,5 m kg	2.850	2.250	2.850	2.250	4.050	3.250	6.350	5.050	*8.150	*8.150
		3,0 m kg	2.550	2.000	2.750	2.200	3.900	3.100	5.950	4.650		
		1,5 m kg	2.400	1.950	2.700	2.100	3.700	2.850	5.550	4.300		
		0,0 m kg	2.450	1.950	2.600	2.050	3.550	2.800	5.300	4.050		
		- 1,5 m kg	2.750	2.150			3.500	2.700	5.250	4.050	*9.100	7.450
		- 3,0 m kg	3.350	2.600			3.550	2.800	5.300	4.100	*8.500	7.650
		- 4,5 m kg										
	2,6 m	7,5 m kg	*2.750	*2.750								
		6,0 m kg	*2.550	2.550			4.200	3.350				
		4,5 m kg	*2.450	2.100	2.850	2.250	4.050	3.300	*6.050	5.100		
		3,0 m kg	2.400	1.900	2.750	2.200	3.900	3.100	6.000	4.700		
		1,5 m kg	2.250	1.800	2.650	2.100	3.650	2.850	5.550	4.300		
		0,0 m kg	2.250	1.800	2.550	2.000	3.500	2.750	5.250	4.050	*5.600	*5.600
		- 1,5 m kg	2.400	1.950	2.550	2.000	3.450	2.650	5.200	3.950	*8.950	7.300
		- 3,0 m kg	3.000	2.400			3.450	2.700	5.250	4.000	*9.450	7.400
		- 4,5 m kg										
2,9 m	7,5 m kg	*2.350	*2.350			*3.000	*3.000					
	6,0 m kg	*2.150	*2.150			*4.100	3.300					
	4,5 m kg	*2.100	1.950	2.800	2.250	4.050	3.250	*5.050	*5.050			
	3,0 m kg	*2.150	1.750	2.700	2.100	3.850	3.050	6.000	4.700	11.750	8.750	
	1,5 m kg	2.100	1.650	2.600	2.050	3.650	2.850	5.550	4.300			
	0,0 m kg	2.150	1.650	2.500	1.950	3.450	2.700	5.250	4.050	*5.750	*5.750	
	- 1,5 m kg	2.350	1.800	2.400	1.950	3.400	2.600	5.150	3.900	*8.500	7.200	
	- 3,0 m kg	2.700	2.100			3.400	2.600	5.150	3.900	10.100	7.350	
	- 4,5 m kg	*4.150	3.450					*4.800	4.050			
 Schild vorn oder hinten	2,25 m	7,5 m kg	*3.350	*3.350				*5.150	*5.150			
		6,0 m kg	*3.000	*3.000			*5.000	3.800	*5.600	*5.600		
		4,5 m kg	*2.900	2.550	*2.900	2.550	*6.050	3.700	*7.250	5.750	*8.150	*8.150
		3,0 m kg	*2.950	2.300	*5.000	2.550	*6.550	3.500	*8.600	5.350		
		1,5 m kg	*3.100	2.250	5.450	2.450	*6.950	3.350	*9.550	4.950		
		0,0 m kg	*3.450	2.250	*5.300	2.400	*7.000	3.200	*9.450	4.750		
		- 1,5 m kg	*4.150	2.500			*6.400	3.150	*8.600	4.700	*9.100	8.750
		- 3,0 m kg	*4.150	3.000			*4.700	3.200	*6.700	4.750	*8.500	*8.500
		- 4,5 m kg										
	2,6 m	7,5 m kg	*2.750	*2.750								
		6,0 m kg	*2.550	*2.550			*4.500	3.800				
		4,5 m kg	*2.450	2.400	*3.600	2.550	*5.550	3.700	*6.050	5.800		
		3,0 m kg	*2.550	2.200	*4.950	2.500	*6.350	3.500	*8.250	5.400		
		1,5 m kg	*2.700	2.100	5.350	2.400	*6.800	3.300	*9.300	4.950		
		0,0 m kg	*3.050	2.100	*5.350	2.350	*6.950	3.150	*9.550	4.700	*5.600	*5.600
		- 1,5 m kg	*3.600	2.300	*4.150	2.300	*6.500	3.100	*8.750	4.650	*8.950	8.600
		- 3,0 m kg	*4.250	2.750			*5.200	3.150	*7.150	4.650	*9.450	8.750
		- 4,5 m kg										
2,9 m	7,5 m kg	*2.350	*2.350			*3.000	*3.000					
	6,0 m kg	*2.150	*2.150			*4.100	3.800					
	4,5 m kg	*2.100	*2.100	*3.700	2.550	*4.900	3.700	*5.050	*5.050			
	3,0 m kg	*2.150	2.000	*4.700	2.450	*6.100	3.500	*7.800	5.400	*12.050	10.200	
	1,5 m kg	*2.300	1.950	*5.350	2.400	*6.650	3.300	*9.100	4.950			
	0,0 m kg	*2.600	1.950	5.250	2.250	*6.850	3.150	*9.450	4.650	*5.750	*5.750	
	- 1,5 m kg	*3.050	2.100	*4.850	2.250	*6.550	3.050	*8.950	4.550	*8.500	*8.500	
	- 3,0 m kg	*4.050	2.500			*5.500	3.050	*7.550	4.600	*10.250	8.700	
	- 4,5 m kg	*4.150	4.000					*4.800	4.700			
 Pratten hinten	2,25 m	7,5 m kg	*3.350	*3.350				*5.150	*5.150			
		6,0 m kg	*3.000	*3.000			*5.000	4.650	*5.600	*5.600		
		4,5 m kg	*2.900	*2.900	*2.900	*2.900	*6.050	4.500	*7.250	7.100	*8.150	*8.150
		3,0 m kg	*2.950	2.850	*5.000	3.150	*6.550	4.350	*8.600	6.650		
		1,5 m kg	*3.100	2.800	5.100	3.050	*6.950	4.200	*9.550	6.250		
		0,0 m kg	*3.450	2.850	4.800	3.000	*7.000	4.050	*9.450	6.000		
		- 1,5 m kg	*4.150	3.100			*6.400	4.000	*8.600	6.000	*9.100	*9.100
		- 3,0 m kg	*4.150	3.750			*4.700	4.050	*6.700	6.050	*8.500	*8.500
		- 4,5 m kg										
	2,6 m	7,5 m kg	*2.750	*2.750								
		6,0 m kg	*2.550	*2.550			*4.500	*4.550				
		4,5 m kg	*2.450	*2.450	*3.600	3.150	*5.550	4.550	*6.050	*6.000		
		3,0 m kg	*2.550	*2.550	*4.950	3.100	*6.350	4.350	*8.250	6.700		
		1,5 m kg	*2.700	2.600	5.100	3.000	*6.800	4.150	*9.300	6.250		
		0,0 m kg	*3.050	2.650	4.950	2.950	*6.950	4.000	*9.550	6.000	*5.600	*5.600
		- 1,5 m kg	*3.600	2.850	*4.150	2.900	*6.500	3.900	*8.750	5.900	*8.950	*8.950
		- 3,0 m kg	*4.250	3.450			*5.200	3.950	*7.150	5.950	*9.450	*9.450
		- 4,5 m kg										
2,9 m	7,5 m kg	*2.350	*2.350			*3.000	*3.000					
	6,0 m kg	*2.150	*2.150			*4.100	*4.100					
	4,5 m kg	*2.100	*2.100	*3.700	3.150	*4.900	4.500	*5.050	*5.050			
	3,0 m kg	*2.150	*2.150	*4.700	3.050	*6.100	4.350	*7.800	6.750	*12.050	*12.050	
	1,5 m kg	*2.300	*2.300	5.050	3.000	*6.650	4.100	*9.100	6.300			
	0,0 m kg	*2.600	2.450	4.950	2.850	*6.850	3.950	*9.450	6.000	*5.750	*5.750	
	- 1,5 m kg	*3.050	2.700	*4.850	2.850	*6.550	3.900	*8.950	5.850	*8.500	*8.500	
	- 3,0 m kg	*4.050	3.150			*5.500	3.900	*7.550	5.850	*10.250	*10.250	
	- 4,5 m kg	*4.150	*4.150					*4.800	*4.800			



Länge Stiel	A B	7,5 m		6,0 m		4,5 m		3,0 m		1,5 m		
 Pratzen + Schild	2,25 m	7,5 m kg	*3.350	*3.350				*5.150	*5.150			
		6,0 m kg	*3.000	*3.000			*5.000	*5.000	*5.600	*5.600		
		4,5 m kg	*2.900	*2.900	*2.900	*2.900	*6.050	5.600	*7.250	*7.250	*8.150	*8.150
		3,0 m kg	*2.950	*2.950	*5.000	3.900	*6.550	5.400	*8.600	8.450		
		1,5 m kg	*3.100	*3.100	*5.500	3.800	*6.950	5.250	*9.550	8.100		
		0,0 m kg	*3.450	*3.450	5.250	3.750	*7.000	5.100	*9.450	7.850		
	2,6 m	- 1,5 m kg	*4.150	3.900			*6.400	5.050	*8.600	7.800	*9.100	*9.100
		- 3,0 m kg	*4.150	*4.150			*4.700	*4.700	*6.700	*6.700	*8.500	*8.500
		- 4,5 m kg										
		7,5 m kg	*2.750	*2.750								
		6,0 m kg	*2.550	*2.550			*4.500	*4.500				
		4,5 m kg	*2.450	*2.450	*3.600	*3.600	*5.550	*5.550	*6.050	*6.050		
2,9 m	3,0 m kg	*2.550	*2.550	*4.950	3.900	*6.350	5.400	*8.250	*8.250			
	1,5 m kg	*2.700	*2.700	*5.450	3.750	*6.800	5.250	*9.300	8.100			
	0,0 m kg	*3.050	*3.050	5.250	3.700	*6.950	5.050	*9.550	7.800	*5.600	*5.600	
	- 1,5 m kg	*3.600	*3.600	*4.150	3.650	*6.500	4.950	*8.750	7.700	*8.950	*8.950	
	- 3,0 m kg	*4.250	*4.200			*5.200	5.000	*7.150	*7.150	*9.450	*9.450	
	- 4,5 m kg											

 Pratzen vorn + hinten	2,25 m	7,5 m kg	*3.350	*3.350				*5.150	*5.150			
		6,0 m kg	*3.000	*3.000			*5.000	*5.000	*5.600	*5.600		
		4,5 m kg	*2.900	*2.900	*2.900	*2.900	*6.050	*6.050	*7.250	*7.250	*8.150	*8.150
		3,0 m kg	*2.950	*2.950	*5.000	4.800	*6.550	*6.550	*8.600	*8.600		
		1,5 m kg	*3.100	*3.100	*5.500	4.700	*6.950	6.600	*9.550	*9.550		
		0,0 m kg	*3.450	*3.450	*5.300	4.650	*7.000	6.450	*9.450	*9.450		
	2,6 m	- 1,5 m kg	*4.150	*4.150			*6.400	*6.400	*8.600	*8.600	*9.100	*9.100
		- 3,0 m kg	*4.150	*4.150			*4.700	*4.700	*6.700	*6.700	*8.500	*8.500
		- 4,5 m kg										
		7,5 m kg	*2.750	*2.750								
		6,0 m kg	*2.550	*2.550			*4.500	*4.500				
		4,5 m kg	*2.450	*2.450	*3.600	*3.600	*5.550	*5.550	*6.050	*6.050		
2,9 m	3,0 m kg	*2.550	*2.550	*4.950	4.800	*6.350	*6.350	*8.250	*8.250			
	1,5 m kg	*2.700	*2.700	*5.450	4.700	*6.800	6.600	*9.300	*9.300			
	0,0 m kg	*3.050	*3.050	*5.350	4.600	*6.950	6.400	*9.550	*9.550	*5.600	*5.600	
	- 1,5 m kg	*3.600	*3.600	*4.150	*4.150	*6.500	6.300	*8.750	*8.750	*8.950	*8.950	
	- 3,0 m kg	*4.250	*4.250			*5.200	*5.200	*7.150	*7.150	*9.450	*9.450	
	- 4,5 m kg											



- A – Ausladung
- B – Lasthakenhöhe
- C – Hubkraftangaben mit Koppel und Schwinge (120 kg) sowie Löffelzylinder (109 kg)


Wenn Löffelaufnahme oder Zylinder abgebaut werden, erhöht sich die Hubkraft um die entsprechenden Gewichte.

* Die hydraulische Hubkraft wird durch die hydraulische Einrichtung begrenzt. Die Angaben sind gemäß ISO Standard 10567. Die Hubkraftangaben beinhalten höchstens 87% der hydraulischen Hubkraft und 75% der Kipplast.

- Hubkraftangabe parallel zur Fahrwerksrichtung
- Hubkraftangabe über Seite bzw. bei 360° Drehung
- Zulässige Last bei größter Ausladung

Hubkrafttabelle

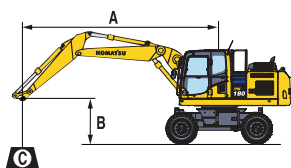
Verstellausleger / Unterwagenbreite 2,75 m

Länge Stiel	A	7,5 m		6,0 m		4,5 m		3,0 m		1,5 m		
 Ohne Abstützung	2,25 m	7,5 m kg	*3.650	*3.650				*5.450	5.350			
		6,0 m kg	*3.150	2.700			4.150	3.350	*5.400	5.300		
		4,5 m kg	2.800	2.250	2.850	2.250	4.050	3.300	6.350	5.050	*6.350	*6.350
		3,0 m kg	2.550	2.050	2.800	2.250	3.900	3.100	6.000	4.650		
		1,5 m kg	2.400	1.950	2.700	2.150	3.650	2.900	5.600	4.350		
		0,0 m kg	2.550	1.950	2.700	2.100	3.600	2.850	5.400	4.200		
		- 1,5 m kg	2.750	2.200			3.600	2.800	5.400	4.100	*8.250	7.650
		- 3,0 m kg										
		- 4,5 m kg										
	2,6 m	7,5 m kg	*3.000	*3.000								
		6,0 m kg	*2.700	2.450			4.200	3.350				
		4,5 m kg	*2.550	2.100	2.850	2.250	4.050	3.300	*5.400	5.100		
		3,0 m kg	2.400	1.850	2.750	2.200	3.900	3.100	6.000	4.700		
		1,5 m kg	2.300	1.800	2.700	2.100	3.750	2.900	5.600	4.350		
		0,0 m kg	2.350	1.850	2.650	2.050	3.600	2.800	5.400	4.100		
		- 1,5 m kg	2.550	2.000	2.600	2.050	3.350	2.750	5.300	4.050	*8.150	7.450
		- 3,0 m kg	3.250	2.550			3.550	2.800	5.350	4.100		
		- 4,5 m kg										
	2,9 m	7,5 m kg	*2.550	*2.550			*3.450	3.300				
		6,0 m kg	*2.300	2.250			4.150	3.350				
		4,5 m kg	*2.200	1.900	2.800		4.050	3.250	*4.550	*4.550		
		3,0 m kg	2.200		2.700	2.150	3.900	3.050	6.000	4.750		
		1,5 m kg	2.100	1.650	2.650	2.100	3.700		5.600			
		0,0 m kg	2.150	1.650	2.550		3.550	2.750	5.350	4.100	*4.900	*4.900
		- 1,5 m kg	2.350	1.800	2.500	1.950	3.450		5.250		*7.700	7.400
		- 3,0 m kg	2.850				3.450		5.250			
		- 4,5 m kg										
 Schild vorn oder hinten	2,25 m	7,5 m kg	*3.650	*3.650				*5.450	*5.450			
		6,0 m kg	*3.150	3.050			*5.200	3.800	*5.400	*5.350		
		4,5 m kg	*3.000	2.550	*3.350	2.600	*5.600	3.700	*6.500	5.750	*6.350	*6.350
		3,0 m kg	*3.000	2.350	*4.750	2.550	*5.950	3.550	*8.250	5.350		
		1,5 m kg	*3.050	2.250	*4.950	2.500	*6.400	3.400	*9.550	5.000		
		0,0 m kg	*3.350	2.300	*5.200	2.400	*7.000	3.300	*9.550	4.800		
		- 1,5 m kg	*3.850	2.550			*6.400	3.250	*8.700	4.800	*8.250	*8.250
		- 3,0 m kg										
		- 4,5 m kg										
	2,6 m	7,5 m kg	*3.000	*3.000								
		6,0 m kg	*2.700	*2.650			*4.650	3.800				
		4,5 m kg	*2.550	2.400	*3.950	2.600	*5.400	3.750	*5.400	*5.400		
		3,0 m kg	*2.550	2.150	*4.600	2.550	*5.700	3.550	*7.800	5.400		
		1,5 m kg	*2.650	2.100	*4.800	2.450	*6.200	3.350	*9.300	5.000		
		0,0 m kg	*2.900	2.150	*5.050	2.400	*6.750	3.250	*9.550	4.800		
		- 1,5 m kg	*3.350	2.350	*4.600	2.400	*6.600	3.150	*8.950	4.700	*8.150	*8.150
		- 3,0 m kg	*4.700	3.000			*5.250	3.200	*7.300	4.800		
		- 4,5 m kg										
	2,9 m	7,5 m kg	*2.550	*2.550			*3.450	*3.450				
		6,0 m kg	*2.300	*2.300			*4.150	3.800				
		4,5 m kg	*2.200	2.200	*3.900	2.550	*4.700	3.700	*4.550	*4.550		
		3,0 m kg	*2.200	2.000	*4.400	2.500	*5.550	3.500	*7.550	5.400		
		1,5 m kg	*2.300	1.950	*4.650	2.400	*6.050	3.300	*8.850	5.000		
		0,0 m kg	*2.450	1.950	*4.900	2.350	*6.600	3.150	*9.550	4.750	*4.900	*4.900
		- 1,5 m kg	*2.850	2.150	*4.900	2.300	*6.650	3.150	*9.050	4.650	*7.700	*7.700
		- 3,0 m kg	*4.150	2.550			*5.550	3.150	*7.650	4.700		
		- 4,5 m kg										
 Pratten hinten	2,25 m	7,5 m kg	*3.650	3.500				*5.450	4.950			
		6,0 m kg	*3.150	2.400			*5.200	3.000	*5.400	4.750		
		4,5 m kg	*3.000	2.150	*3.350	2.050	*5.600	3.100	*6.500	4.450	*6.350	*6.350
		3,0 m kg	*3.000	1.950	*4.750	2.100	*5.950	2.900	*8.250	4.050		
		1,5 m kg	*3.050	1.850	*4.950	2.050	*6.400	2.700	*9.550	3.850		
		0,0 m kg	*3.350	1.900	4.950	1.950	*7.000	2.650	*9.550	3.850		
		- 1,5 m kg	*3.850	1.950			*6.400	2.650	*8.700	3.600	*8.250	6.350
		- 3,0 m kg										
		- 4,5 m kg										
	2,6 m	7,5 m kg	*3.000	*3.000								
		6,0 m kg	*2.700	2.250			*4.650	3.150				
		4,5 m kg	*2.550	1.900	*3.950	2.050	*5.400	3.000	*5.400	4.500		
		3,0 m kg	*2.550	1.650	*4.600	2.100	*5.700	2.750	*7.800	4.050		
		1,5 m kg	*2.650	1.700	*4.800	2.050	*6.200	2.650	*9.300	3.900		
		0,0 m kg	*2.900	1.650	*5.050	1.800	*6.750	2.550	*9.550	3.750		
		- 1,5 m kg	*3.350	1.850	*4.600	1.950	*6.600	2.450	*8.950	3.700	*8.150	6.450
		- 3,0 m kg	*4.700	2.250			*5.250	2.500	*7.300	3.600		
		- 4,5 m kg										
	2,9 m	7,5 m kg	*2.550	*2.550			*3.450	3.100				
		6,0 m kg	*2.300	2.100			*4.150	3.000				
		4,5 m kg	*2.200	1.850	*3.900	2.100	*4.700	2.850	*4.550	*4.550		
		3,0 m kg	*2.200	1.550	*4.400	2.050	*5.550	2.750	*7.550	4.200		
		1,5 m kg	*2.300	1.600	*4.650	1.950	*6.050	2.550	*8.850	3.800		
		0,0 m kg	*2.450	1.650	*4.900	1.900	*6.600	2.550	*9.550	3.550	*4.900	*4.900
		- 1,5 m kg	*2.850	1.700	4.900	1.850	*6.650	2.450	*9.050	3.400	*7.700	6.300
		- 3,0 m kg	*4.150	2.100			*5.550	2.550	*7.650	3.500		
		- 4,5 m kg										



Länge Stiel	A	7,5 m		6,0 m		4,5 m		3,0 m		1,5 m		
	2,25 m	7,5 m kg	*3.650	*3.650					*5.450	*5.450		
		6,0 m kg	*3.150	*3.150			*5.200	*5.200	*5.400	*5.400		
		4,5 m kg	*3.000	*3.000	*3.350	*3.350	*5.600	*5.600	*6.500	*6.500	*6.350	*6.350
		3,0 m kg	*3.000	*3.000	*4.750	3.900	*5.950	5.450	*8.250	*8.250		
		1,5 m kg	*3.050	*3.050	*4.950	3.850	*6.400	5.300	*9.550	8.150		
		0,0 m kg	*3.350	*3.350	*5.200	3.800	*7.000	5.150	*9.550	7.950		
	2,6 m	- 1,5 m kg	*3.850	*3.850			*6.400	5.100	*8.700	7.950	*8.250	*8.250
		- 3,0 m kg										
		- 4,5 m kg										
		7,5 m kg	*3.000	*3.000								
		6,0 m kg	*2.700	*2.700			*4.650	*4.650				
		4,5 m kg	*2.550	*2.550	*3.950	*3.950	*5.400	*5.350	*5.400	*5.400		
2,9 m	3,0 m kg	*2.550	*2.550	*4.600	3.900	*5.700	5.450	*7.800	*7.800			
	1,5 m kg	*2.650	*2.650	*4.800	3.800	*6.200	5.250	*9.300	8.150			
	0,0 m kg	*2.900	*2.900	*5.050	3.750	*6.750	5.100	*9.550	7.950			
	- 1,5 m kg	*3.350	*3.350	*4.600	3.750	*6.600	5.100	*8.950	7.800	*8.150	*8.150	
	- 3,0 m kg	*4.700	*4.650			*5.250	5.100	*7.300	*7.200			
	- 4,5 m kg											

	2,25 m	7,5 m kg	*3.650	*3.650					*5.450	*5.450		
		6,0 m kg	*3.150	*3.150			*5.200	*5.200	*5.400	*5.400		
		4,5 m kg	*3.000	*3.000	*3.350	*3.350	*5.600	*5.600	*6.500	*6.500	*6.350	*6.350
		3,0 m kg	*3.000	*3.000	*4.750	*4.750	*5.950	*5.950	*8.250	*8.250		
		1,5 m kg	*3.050	*3.050	*4.950	4.800	*6.400	*6.400	*9.550	*9.550		
		0,0 m kg	*3.350	*3.350	*5.200	4.700	*7.000	6.550	*9.550	*9.550		
	2,6 m	- 1,5 m kg	*3.850	*3.850			*6.400	*6.400	*8.700	*8.700	*8.250	*8.250
		- 3,0 m kg										
		- 4,5 m kg										
		7,5 m kg	*3.000	*3.000								
		6,0 m kg	*2.700	*2.700			*4.650	*4.650				
		4,5 m kg	*2.550	*2.550	*3.950	*3.950	*5.400	*5.400	*5.400	*5.400		
2,9 m	3,0 m kg	*2.550	*2.550	*4.600	*4.600	*5.700	*5.700	*7.800	*7.800			
	1,5 m kg	*2.650	*2.650	*4.800	4.750	*6.200	*6.200	*9.300	*9.300			
	0,0 m kg	*2.900	*2.900	*5.050	4.650	*6.750	6.500	*9.550	*9.550			
	- 1,5 m kg	*3.350	*3.350	*4.600	*4.600	*6.600	6.450	*8.950	*8.950	*8.150	*8.150	
	- 3,0 m kg	*4.700	*4.700			*5.250	*5.250	*7.300	*7.300			
	- 4,5 m kg											



- A – Ausladung
- B – Lasthakenhöhe
- C – Hubkraftangaben mit Koppel und Schwinge (120 kg) sowie Löffelzylinder (109 kg)

Wenn Löffelaufnahme oder Zylinder abgebaut werden, erhöht sich die Hubkraft um die entsprechenden Gewichte.

* Die hydraulische Hubkraft wird durch die hydraulische Einrichtung begrenzt. Die Angaben sind gemäß ISO Standard 10567. Die Hubkraftangaben beinhalten höchstens 87% der hydraulischen Hubkraft und 75% der Kippplast.

- Hubkraftangabe parallel zur Fahrwerksrichtung
- Hubkraftangabe über Seite bzw. bei 360° Drehung
- Zulässige Last bei größter Ausladung

MOTOR

Komatsu SAA6D107E-2 Niederemissions-Dieselmotor mit Common-Rail Direkteinspritzung, Turbolader mit Ladeluftkühlung	●
Entspricht den Abgasrichtlinien EU Stufe IIIB	●
Kühlerlüfter in Saugausführung	●
Automatische Motoraufwärmung	●
Motorüberhitzungsschutz	●
Drehzahlregler	●
Automatische Drehzahlrückstellung	●
Passwortgeschützter Motorstart auf Anfrage	●
Batterien 2 x 12 V/155 Ah	●

SICHERHEITSAUSRÜSTUNG

Rückfahrkamerasystem	●
Elektrisches Warnhorn	●
Überlastwarneinrichtung	●
Tankdeckel und Maschinenabdeckungen abschließbar	●
Akustischer Fahralarm	●
Große Handläufe, Rückspiegel	●
Batterie Hauptschalter	●
Sicherheitsventile Ausleger	●
Sicherheitsventil Stiel	●
Sicherheitsventil Verstellzylinder	●
FOPS Stufe 2 Frontschutzgitter	○
FOPS Stufe 2 Dachschutzgitter	○
Akustischer Fahralarm (Breitbandton)	○
Seiten-Kamerasystem	○
Starktonhorn (keine Straßenzulassung)	○

WARTUNG

Automatische Entlüftung der Kraftstoffleitung	●
Zweifach-Trockenluftfilter mit automatischer Staubabstrahlung und Verschmutzungsanzeige auf der Bedienkonsole	●
KOMTRAX™ – Komatsu Wireless Monitoring System	●
Multifunktions-Farbmonitor, videokompatibel, mit elektronischem Kontrollsystem (EMMS) und Eco-Anzeige	●
Werkzeugsatz	●
Komatsu CARE	●
Zentralisierte Schmierung	●
Automatische Zentralschmieranlage	○

FAHRERHAUS

Verstärkte, geräuschisolierte Kabine des Typs Safe SpaceCab™, mit Überdruck und vibrationsgedämpfter Kabinenlagerung sowie getönten Sicherheitsglasscheiben, großem Dachfenster mit Sonnenschutz, hochschiebbarer Frontscheibe mit Raststellung, herausnehmbarer unterer Scheibe, Scheibenwischer mit Intervallschaltung, Sonnenschutzrollo, Zigarettenanzünder und Aschenbecher, Gepäckbox, Bodenmatte	●
Beheizter, luftgefederter Fahrersitz mit Lordosenstütze, einstellbaren Armlehnen und Automatik-Sicherheitsgurt	●
Klimaautomatik	●
12/24 V Stromversorgung	●
Getränkehalter und Dokumentablage	●
Warmhalte- und Kühlbox	●
Audioanschluss (MP3-Anschluss)	●
CD Radio	○
Einstellbarer, gefederter Sitz	○
Scheibenwischer für untere Frontscheibe	○
Regenschutz für Frontscheibe (nicht mit FOPS)	○

HYDRAULIKSYSTEM

HydraMind-Hydrauliksystem (Elektronisches Load-Sensing-System im geschlossenen Kreislauf E-CLSS)	●
Kombinierte elektronische Pumpen- und Motorregelung (PEMC)	●
6 Betriebsarten zur Auswahl (Power-Modus, Economy-Modus, Hammer-Modus, Anbaugeräte-Power-Modus und Anbaugeräte-Economy-Modus, sowie Hub-Modus)	●
PowerMax-Funktion	●
Einstellbarer PPC-Joystick für Steuerung von Stiel, Ausleger, Löffel und Schwenkwerk mit Bedienelement für Proportionalsteuerung der Anbaugeräte und 5 zusätzlichen Tastern, mit FNR-Taster	●
1. zusätzlicher Hydraulikkreislauf (HCU-B)	●
2. zusätzlicher Hydraulikkreislauf (HCU-D)	○
Vorbereitung für hydraulischen Schnellwechsler	○

SONSTIGE AUSTRÜSTUNG

Elektrische Betankungspumpe mit automatischer Abschaltung	●
1 Werkzeugkasten am Unterwagen (245 l)	●
Zusätzlicher Werkzeugkasten am Unterwagen (245 l)	○
Bio-Ölbefüllung für Hydraulikanlage	○
Sonderlackierung	○

UNTERWAGEN

Parallel-Planierschild (vorn und/oder hinten) mit Hydraulikzylinderschutz	○
2 oder 4 Prätzen mit Hydraulikzylinderschutz, individuell einstellbar	○
Zwillingsbereifung 10.00-20 16 PR	○
Zwillingsbereifung Bandenmarkt Excavator 315/70 R22.5	○
Zwillingsbereifung Nokian 10-20 (L5)	○
Einfachbereifung Michelin 18.00-19.5	○
Bereifung Bandenmarkt Grader 315/70 R22.5	○
Schmutzfänger	○

FAHRANTRIEB UND BREMSEN

Vollautomatischer 3-Stufen-Fahrtrieb über Vorder- und Hinterachse	●
Frontachse mit 10° Pendelwinkel, mit automatischer und manueller Verriegelung	●
Geschwindigkeitsregelanlage	●
2,55 m breiter Unterwagen	●
2,75 m breiter Unterwagen	○
20 oder 25 km/h Version	○
Bauchschutz	○

BELEUCHTUNG

Arbeitsscheinwerfer: 2 am Drehwerksrahmen, 1 am Gegengewicht (hinten)	●
Arbeitsscheinwerfer am Ausleger rechts und links	○
LED-Arbeitsscheinwerfer	○
Rundumleuchte + Kabinenscheinwerfer hinten	○
1 oder 2 zusätzliche Rundumleuchten auf Gegengewicht	○
Zusätzlicher Arbeitsscheinwerfer am Kabinendach (4)	○

ARBEITSAUSRÜSTUNG

Monoblockausleger	○
Verstellausleger	○
2,25 m; 2,6 m; 2,9 m Löffelstiele	○
Greifer-Beißrohr	○

Weitere Ausrüstungen auf Anfrage

- Standardausrüstung
- Sonderausrüstung

KOMATSU

Komatsu Europe International N.V.
 Mechelsesteenweg 586
 B-1800 VILVOORDE (BELGIUM)
 Tel. +32-2-255 24 11
 Fax +32-2-252 19 81
www.komatsu.eu

Ihr Komatsu-Partner: