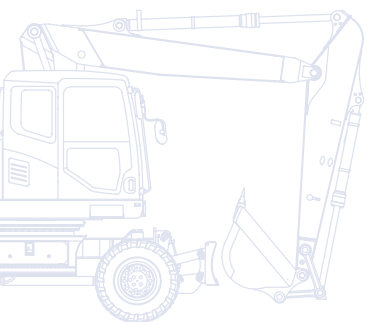


KOMATSU

PW
160



Mobilbagger **PW160-10**



MOTORLEISTUNG
110 kW / 150 PS @ 2.000 U/min

BETRIEBSGEWICHT
17.025 - 18.445 kg

LÖFFELVOLUMEN
max. 1,13 m³

Auf einen Blick

Der neue PW160-10 Mobilbagger von Komatsu wurde eigens für die anspruchsvollsten Einsätze in Europa entwickelt. Der Motor gemäß Abgasnorm EU Stufe IIIB und das weiterentwickelte Hydrauliksystem verleihen dieser umweltfreundlichen Maschine die nötige Kraft und Präzision für eine große Bandbreite an verschiedensten Einsatzarten und senken den Kraftstoffverbrauch um bis zu 8%. Die neue Fahrerkabine mit verbesserter Ergonomie bietet einen bequemen und ruhigen Arbeitsplatz mit herausragender Sicht auf den Einsatzort. Der PW160-10 überzeugt durch gesteigerte Produktivität, gute Standsicherheit, maximale Hubkräfte und höchste Wartungsfreundlichkeit.

Leistungsstark und umweltfreundlich

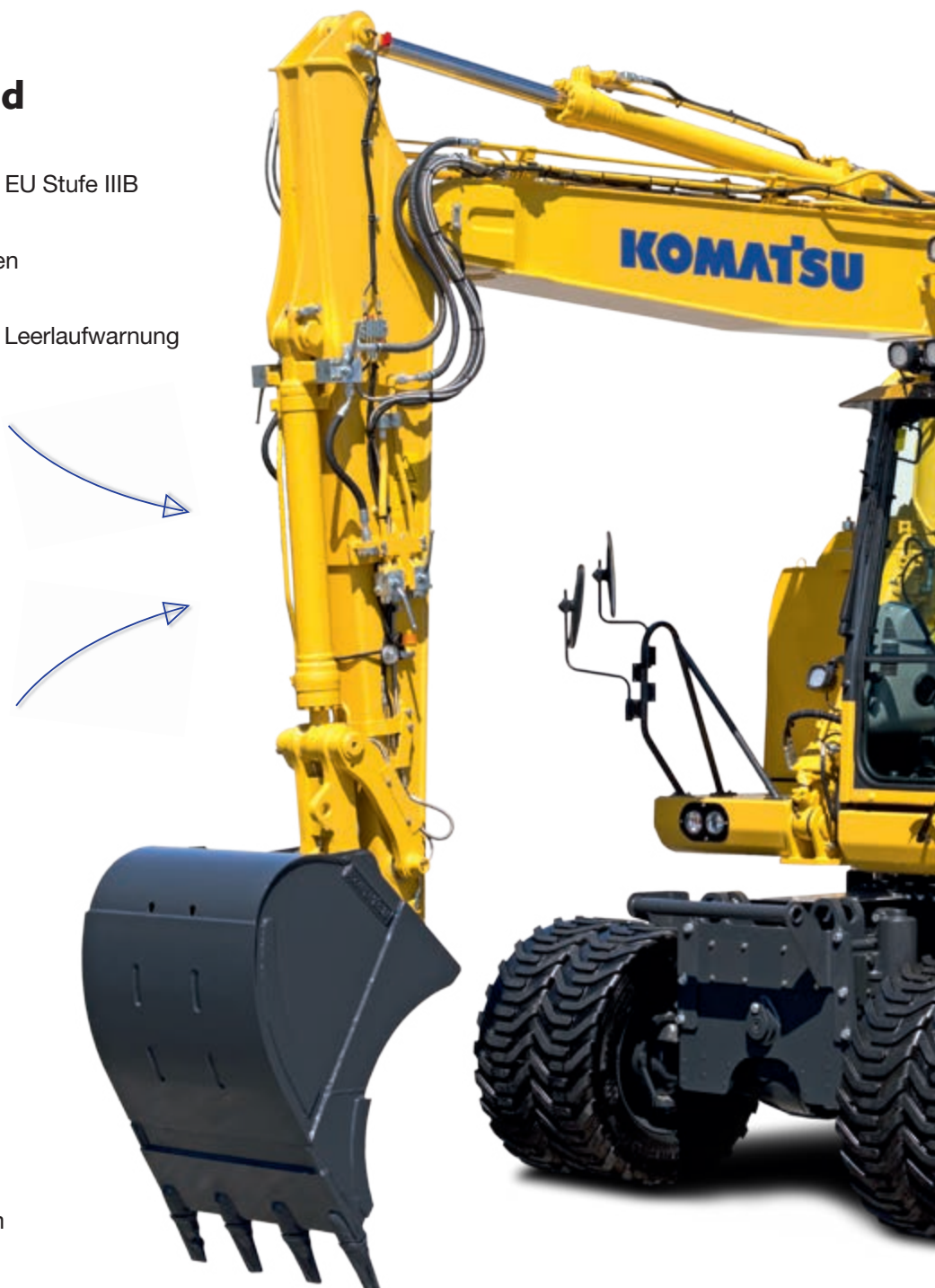
- Verbrauchsarmer Motor gem. EU Stufe IIIB
- Große Hubkraft
- Ausgezeichnetes Fahrverhalten
- Komatsu-Hydrauliksystem
- Einstellbare Eco-Anzeige und Leerlaufwarnung

Extrem vielseitig

- Breites Einsatzspektrum
- Zusätzliche Hydraulikfunktion
- Unterschiedliche Ausführungen



Das Wartungsprogramm
für Komatsu-Kunden



PW160-10

MOTORLEISTUNG
110 kW / 150 PS @ 2.000 U/min

BETRIEBSGEWICHT
17.025 - 18.445 kg

LÖFFELVOLUMEN
max. 1,13 m³

Erstklassiger Fahrerkomfort

- Neu entwickelte SpaceCab™-Fahrerkabine
- Luftgefederter, beheizter Fahrersitz
- Erhöhter Fahrerkomfort
- Großer Multifunktionsmonitor



Moderne Bedienelemente

- Proportionalsteuerung für Anbaugeräte
- Einfache Bedienung
- 6 wählbare Betriebsarten
- Flexibel und vielseitig

Einfache Wartung

- Einfacher und komfortabler Wartungszugang
- Einfacher Zugang zum Kühler
- Zentralisierte Schmierung
- Elektrische Betankungspumpe



KOMTRAX

Komatsu Wireless Monitoring System

Extrem vielseitig

Breites Einsatzspektrum

Leistungsstark und präzise: Der Komatsu PW160-10 wird allen Anforderungen mit Leichtigkeit gerecht. Die Maschine eignet sich optimal für den Einsatz auf Großbaustellen oder auf engstem Raum. Ob bei Massenaushub, Grabenziehen oder bei der Baustelleneinrichtung – diese Maschine ist die ideale Wahl. Mit dem Komatsu-Hydrauliksystem sind höchste Produktivität und optimale Bedienbarkeit garantiert.

Zusätzliche Hydraulikfunktion

Der PW160-10 ist für den Einsatz von unterschiedlichsten Anbaugeräten wie Löffel, Hydraulikhämmer oder Schalengreifern serienmäßig mit einem zusätzlichen Hydraulikkreislauf ausgestattet, der über einen Schiebetaster am Joystick betätigt werden kann. Um die Vielseitigkeit und Flexibilität dieser Maschine noch weiter zu erhöhen, sind optional eine zweite Hydraulikfunktion für Anbaugeräte und ein weiterer Hydraulikkreislauf zur Betätigung des Schnellwechslers erhältlich.

Unterschiedliche Ausführungen

Ausleger, Stiel und Unterwagen-Abstützungen sind in unterschiedlichen Ausführungen lieferbar, damit der PW160-10 alle Anforderungen hinsichtlich Transport, Einsatz und Arbeitsbereich erfüllt. Der Bagger kann z.B. mit einem Parallel-Planierschild ausgerüstet werden, das die Maschine stabilisiert ohne dabei die Straßenoberfläche zu beschädigen. Für jede Ausleger- und Stielausführung sind zusätzliche Steuerkreise erhältlich – höchste Einsatzeffizienz ist somit mit dem PW160-10 stets garantiert.





Erstklassiger Fahrerkomfort

Neu entwickelte SpaceCab™-Fahrerkabine

Die völlig neue Fahrerkabine bietet eine bequeme und ruhige Arbeitsumgebung mit hervorragender Sicht auf den Einsatzbereich. Sie ist ROPS-zertifiziert und wurde von Komatsu speziell für Hydraulikbagger entwickelt. Um die Vibrationen so gering wie möglich zu halten, ist der verstärkte Kabinenrahmen auf Viskosedämpfern gelagert. Diese neu entwickelte Kabine bietet großzügigen Stauraum und eine verbesserte Ergonomie. Zu ihrer exklusiven Ausstattung gehören die beleuchteten Schalter für den sicheren und bequemen Einsatz bei Dunkelheit und die serienmäßige, höhenverstellbare Lenksäule, die sich leicht an die Sitzposition des Fahrers anpassen lässt.

Luftgefederter, beheizter Fahrersitz

Der extrem komfortable, luftgefederte Fahrersitz mit Sitzheizung, Lordosenstütze und vielfachen Einstellmöglichkeiten bietet dem Fahrer während des ganzen Arbeitstages einen angenehmen Arbeitsplatz. Sitz und Seitenkonsolen lassen sich für jeden Fahrer individuell einstellen.



Neu entwickelte SpaceCab™-Fahrerkabine

Erhöhter Fahrerkomfort

Mit einem Audioanschluss (MP3-Anschluss), 12 V und 24 V Stromversorgung und mehr Ablagefläche im Innenraum bietet das Fahrerhaus maximalen Fahrerkomfort. Die serienmäßige Klimaautomatik – mit wenigen Handgriffen am Monitor-system einstellbar – gewährleistet ein gleichbleibendes Wohlfühlklima im Fahrerhaus.



Audioanschluss (MP3-Anschluss)

Großer Multifunktionsmonitor

Das hochentwickelte und benutzerfreundliche Monitorsystem EMMS (Equipment Management and Monitoring System) unterstützt sichere und präzise Arbeitseinsätze. Das mehrsprachige Monitorsystem bietet einen umfassenden Überblick über alle wichtigen Maschinendaten. Eine einfache, intuitive Bedienung erleichtert dem Fahrer den Zugriff auf eine Vielzahl von Funktionen und Betriebsparametern.





Moderne Bedienelemente

Proportionalsteuerung

Die ergonomisch angeordneten Joysticks mit proportionalen Schiebepetastern wurden speziell für den Einsatz in Mobilbaggern überarbeitet. Horizontale Schieber ermöglichen die Betätigung der ersten (und zweiten, optional erhältlichen) Hydraulikfunktion zur Steuerung der Anbaugeräte und sorgen somit für sicheren und präzisen Einsatz von Grabenräumlöffeln, drehbaren Greifern, Schalengreifern, Tiltrotatoren und vielen anderen hydraulisch betätigten Anbaugeräten, die eine feinfühligere Steuerung verlangen.

Einfache Bedienung

Mit dem PW160-10 wird ein neues Bedienkonzept eingeführt, das dem Fahrer die kinderleichte Steuerung der Maschine mittels Tastendruck ermöglicht. Rückfahrkamera, Unterwagenabstützungen und die manuelle Achssperre lassen sich über die Taster auf den Fahrsteuerjoysticks der Maschine betätigen. Der Fahrer muss den rechten Joystick nicht einmal loslassen, um von der Auslegersteuerung zur Steuerung des Parallelschilds zu wechseln.

6 wählbare Betriebsarten

Die Betriebsarten Power, Hub, Hammer, Economy, Anbaugeräte-Power und Anbaugeräte-Economy gewährleisten, dass der PW160-10 die notwendige Leistung mit minimalem Kraftstoffverbrauch liefert. In der Economy-Betriebsart lassen sich Leistung und Kraftstoffverbrauch optimal an die Einsatzanforderungen anpassen. Über das zukunftsweisende Breitbild-Monitorsystem kann der Ölstrom der Zusatzhydraulik bequem eingestellt werden.

Flexibel und vielseitig

Der PW160-10 ist ab Werk für den Einsatz jedes marktüblichen Tiltrotators vorbereitet. Zusammen mit der optional erhältlichen Schnellwechsellervorbereitung wird so die Flexibilität und Verfügbarkeit der Maschine um ein Vielfaches erhöht.



6 wählbare Betriebsarten



Einfachste Steuerung der Unterwagenabstützungen



Ergonomische Taster





Leistungsstark und umweltfreundlich

Neue Motorentechologie von Komatsu

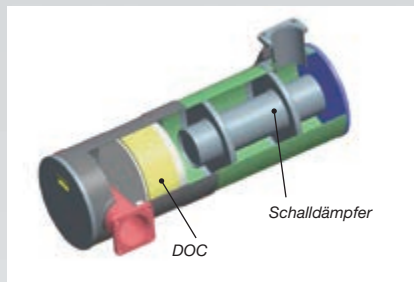
Der Komatsu SAA4D107E-2 Motor des PW160-10 leistet 110 kW/150 PS und erfüllt die Emissionsvorgaben gem. EU Stufe IIIB. Turbolader mit Ladeluftkühlung, direkte Kraftstoffeinspritzung und die gekühlte Abgasrückführung sorgen für maximale Leistung, höchste Kraftstoffeffizienz und Unterschreitung der geltenden Emissionsvorschriften.

Komatsu-Hydrauliksystem

Der PW160-10 besticht durch reaktionsschnelles Ansprechen und höchste Produktivität. Sämtliche Hydraulikhauptkomponenten wurden von Komatsu entwickelt und hergestellt. Das elektronische CLSS-Hydrauliksystem (Closed Centre Load Sensing Hydraulic System) ermöglicht die präzise Steuerung einfacher oder kombinierter Bewegungen des Anbaugeräts ohne Leistungsverlust.

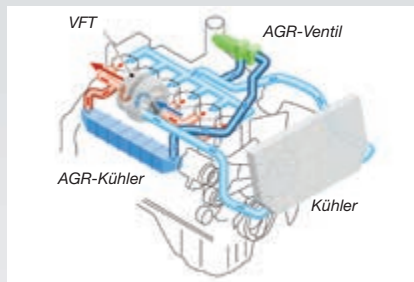
Komatsu Diesel-Oxidationskatalysator (KDOC)

Dieser einfache und hocheffiziente Diesel-Oxidationskatalysator erfordert keine Regenerationsphasen und vereinfacht die Motorsteuerung. Der integrierte Hochleistungs-Abgasschalldämpfer senkt den Motorgeräuschpegel.



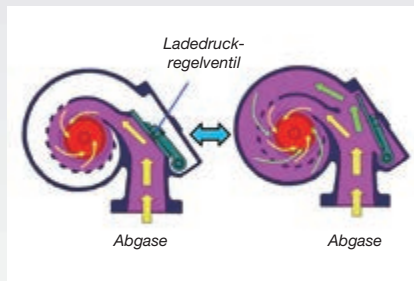
Abgasrückführung (AGR)

Die gekühlte Abgasrückführung ist eine marktübliche Komponente der Komatsu-Motoren. Die verbesserte Leistung des AGR-Systems reduziert NOx-Emissionen auf ein Minimum und sorgt gleichzeitig für eine gesteigerte Motorleistung.



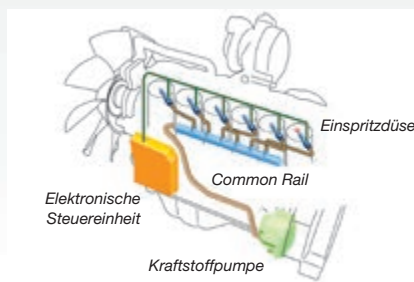
Turbolader mit Ladedruckregelung (VFT)

Über ein Ventil wird die Geschwindigkeit des Turbinenrads auf der Abgasseite geregelt und so gleichzeitig der Luftstrom auf der Ansaugseite an die jeweiligen Bedingungen und Motordrehzahlen angepasst. Das Ergebnis sind geringere Emissionen bei unverminderter Motorleistung.



Komatsu Kurbelgehäuseentlüftung (KCCV)

Die Abgase des Kurbelgehäuses (sog. Durchblasgase) werden durch den CCV-Filter geleitet. Der aus den Abgasen gefilterte Ölnebel gelangt zurück ins Kurbelgehäuse. Die gefilterten Gase werden der Verbrennung zugeführt.



High-Pressure Common Rail (HPCR)

Die Computersteuerung der mehrstufigen Hochdruck-Common-Rail-Kraftstoffeinspritzung sorgt dafür, dass jederzeit nur die exakt benötigte Menge verdichteter Kraftstoff in die Verbrennungskammer gelangt. So wird garantiert, dass der Kraftstoff vollständig verbrennt und saubere Abgase ausgestoßen werden.



Große Hubkraft

Der PW160-10 zeichnet sich nicht nur durch seine klassenbesten kompakten Abmessungen sondern auch durch seine konkurrenzlos starken Hubkräfte aus. Diese Kombination aus Leistung, kompakten Abmessungen und hervorragender Bedienung machen den PW160-10 zur ersten Wahl bei Schwerhub- oder einfachen Erdbaueinsätzen, auf engen Baustellen sowie im Straßen- und Kanalbau.



Ausgezeichnetes Fahrverhalten

Mobilbagger sind für schnelle Fahrten an und zwischen den Einsatzorten konzipiert. Die hohe Mobilität des PW160-10 begründet sich auf dem komplett überarbeiteten Antriebssystem, das hohe Geschwindigkeiten bei Straßenfahrten und beim Fahren bergauf ermöglicht. Die Geschwindigkeitsregelanlage und die Power-Up-Funktion sorgen für zusätzlichen Fahrkomfort.

Einstellbare Eco-Anzeige und Leerlaufwarnung

Die Eco-Anzeige kann auf einen Zielwert programmiert werden, um den Fahrer beim Kraftstoffsparen und effizienten Arbeiten zu unterstützen. Um darüber hinaus unnötigen Kraftstoffverbrauch zu verringern, wird auf der Anzeige nach 5 Minuten Leerlauf eine entsprechende Warnung angezeigt.



Aktive Empfehlungen für kraftstoffsparenderen Betrieb

Einfache Wartung



Einfacher Zugang zum Kühler

Kühler, Ladeluftkühler und Hydraulikölkühler lassen sich aufgrund ihrer parallelen Anordnung leicht einzeln reinigen oder reparieren.

Elektrische Betankungspumpe

Die elektrische Betankungspumpe mit automatischer Abschaltung ermöglicht problemloses Betanken vor Ort und ist Teil der Standardausrüstung des PW160-10.

Einfacher und komfortabler Wartungszugang

Die großen Wartungsklappen und die Motorhaube ermöglichen bequemen Zugang zu allen täglich zu wartenden Punkten. Zentral angeordnete Filter und verlängerte Wartungsintervalle reduzieren Stillstandzeiten der Maschine auf ein Minimum.



Zentralisierte Schmierung

Der PW160-10 ist mit einer Zentralschmieranlage ausgerüstet, die die regelmäßige Schmierung des kompletten Drehwerkrahmens, Auslegers und Drehkrans erleichtert. Die optional erhältliche vollautomatische Zentralschmieranlage sorgt für die regelmäßige und ordnungsgemäße Schmierung der kompletten Maschine und verlängert so die Lebensdauer des Baggers und erhöht seinen Wiederverkaufswert.



Komatsu CARE™

Komatsu CARE™ gehört zur Standardausrüstung Ihrer neuen Maschine von Komatsu. Das Wartungsprogramm beinhaltet die planmäßige Wartung Ihrer Maschine, durchgeführt von Komatsu-geschulten Technikern, unter Verwendung von Komatsu-Originalteilen. Je nach verbautem Motor ist ebenfalls eine verlängerte Gewährleistung für den Komatsu Dieselpartikelfilter (KDPF) oder den Komatsu Dieseloxydationskatalysator (KDOC) und das SCR-System enthalten. Weitere Informationen und Vertragsbedingungen erhalten Sie von Ihrem Komatsu-Distributor.





Komatsu Wireless Monitoring System

Der Weg zu maximaler Produktivität

KOMTRAX™ nutzt das Modernste, was die Wireless Monitoring Technologie zu bieten hat. Das System ist kompatibel mit PC, Smartphone oder Tablet, liefert eine Vielzahl an Informationen und ebnet damit den Weg für Spitzenleistungen eines gesamten Maschinenparks. Durch vorausschauende Planung präventiver Wartungsmaßnahmen lässt sich die Effizienz eines Unternehmens mit KOMTRAX™ erheblich steigern.

Wissen ist Macht

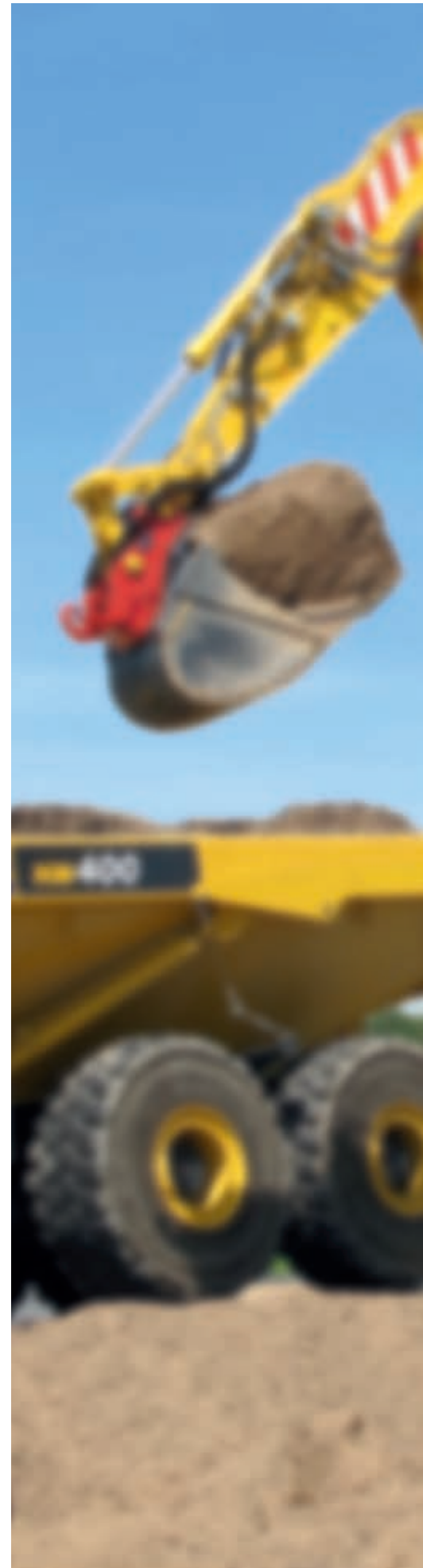
Die detaillierten Informationen, die KOMTRAX™ rund um die Uhr zur Verfügung stellt, ermöglichen eine bessere tägliche und langfristige Einsatzplanung – und dies ohne zusätzliche Kosten. Probleme werden erkannt, bevor sie auftreten, Wartungseinsätze können aufeinander abgestimmt und Stillstandzeiten auf ein Minimum reduziert werden. So sind die Maschinen immer da, wo sie hingehören: im Einsatz auf der Baustelle.

Information

Sie erhalten schnelle Antworten auf alle Fragen, die Ihre Maschinen betreffen: Was machen diese gerade, wann sind sie im Einsatz, wo befinden sie sich, wie können sie effizienter eingesetzt werden und wann steht die nächste Wartung an? Per drahtloser Kommunikationstechnologie (Satellit, GPRS oder 3G – je nach Modell) gelangen die Daten der Maschine auf den Computer und zum Distributor, der so stets informiert ist und für Expertenanalysen und Rückmeldung zur Verfügung steht.

Komfort

Mit KOMTRAX™ lässt sich eine Flotte bequem über das Internet verwalten – egal, wo man sich gerade befindet. Die ausgewerteten Daten werden zusammengefasst und übersichtlich in Form von Karten, Listen oder Diagrammen dargestellt. Dies ermöglicht es, eventuellen Wartungsbedarf vorzusehen, rechtzeitig Ersatzteile zu beschaffen und eine Fehlersuche durchzuführen, noch bevor die Komatsu-Techniker am Einsatzort eintreffen.





Maximale Sicherheit

Sicherer Arbeitsplatz

Die Sicherheitsausstattung des Komatsu PW160-10 entspricht den neuesten Industrienormen und gewährleistet größtmögliche Sicherheit außerhalb und innerhalb der Maschine. Der akustische Fahralarm erhöht zusätzlich die Sicherheit am Einsatzort. Die extrem rutsch- und verschleißfesten Oberflächen der Trittstufen geben optimalen Halt beim Zugang zur Maschine.

Rückfahrkamera

Über das Breitbild-Monitorsystem bietet das serienmäßige Rückfahrkamerasystem eine hervorragende Sicht auf den rückwärtigen Arbeitsbereich. Die kompakte Kamera ist einstellbar und in das Gegengewicht integriert. Eine weitere Kamera kann optional an der rechten Maschinen- seite angebracht werden.



Rückfahrkamera



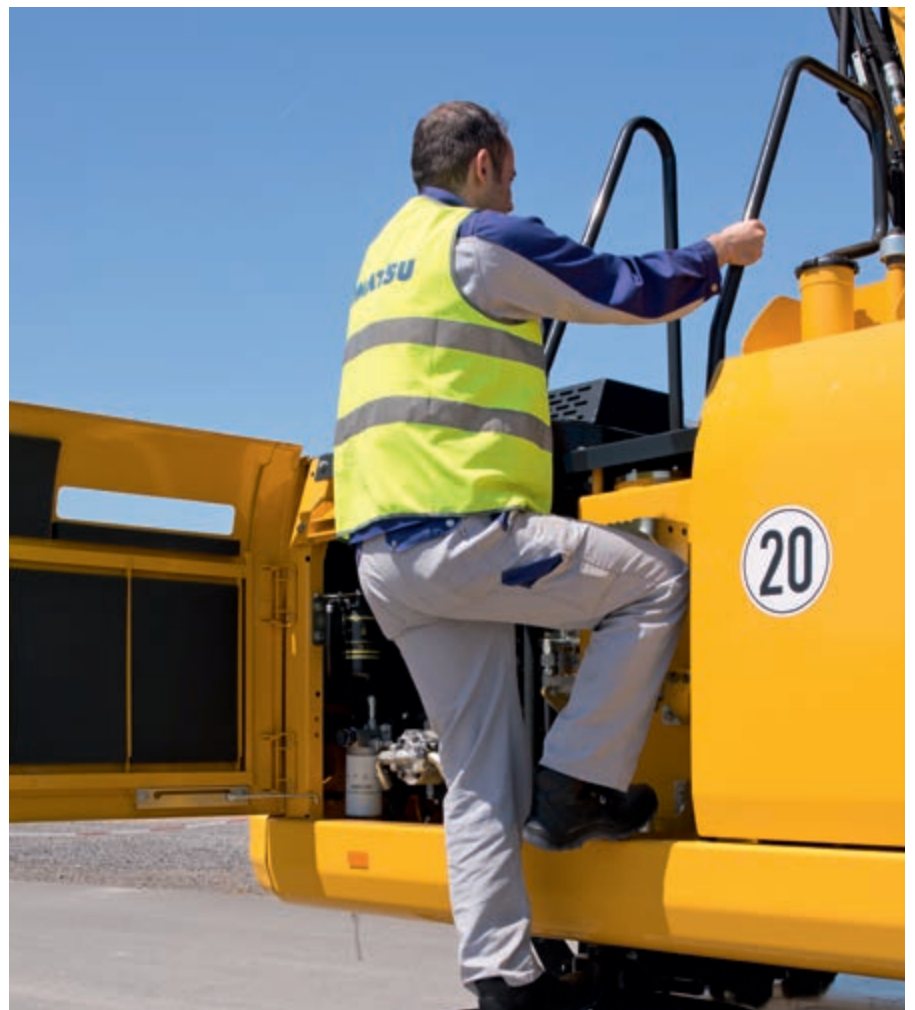
Safe SpaceCab™-Fahrerhaus

Safe SpaceCab™-Fahrerhaus

Die neue, speziell für Bagger entwickelte Fahrerkabine der Serie 10 schützt den Fahrer jetzt noch besser. Röhrenförmige Verstärkungen in der Kabinenstruktur bieten eine hohe Festigkeit und können bei einem Unfall die Aufprallenergie optimal abfangen. Auch bei einem Überschlag der Maschine bleibt ein angeschnallter Fahrer im sicheren Bereich. Der Komatsu PW160-10 kann optional mit einem FOPS-Dach- und Frontschutz gemäß ISO 10262 Stufe 2 ausgestattet werden.

Sichere und einfache Wartung

Rotierende oder heiße Komponenten sind gegen unabsichtliches Berühren geschützt. Dank der Trennung von Motor- und Pumpenraum kann im Fall eines Schlauchbruchs kein Öl auf den betriebsheißen Motor spritzen. Die nach hinten klappbare Motorhaube mit rutschfesten Oberflächen, die um den Motorraum herum angebracht sind, garantiert den sicheren und einfachen Zugang zum Motor. Besonders robuste Handläufe tragen weiterhin zu diesem hohen Sicherheitsniveau bei.





Technische Daten

MOTOR

Modell.....	Komatsu SAA4D107E-2
Typ.....	wassergekühlter 4-Takt-Niederemissionsmotor mit Common-Rail-Direkteinspritzung und Turbolader mit Ladeluftkühlung
Motorleistung	
bei Nenndrehzahl	2.000 U/min
ISO 14396.....	110 kW / 150 PS
ISO 9249 (netto)	104 kW / 141 PS
Zylinderzahl.....	4
Bohrung × Hub	107 × 124 mm
Hubraum	4,5 l
Batterien.....	2 × 12 V / 120 Ah
Lichtmaschine.....	24 V / 60 A
Anlasser.....	24 V / 5,5 kW
Luftfiltertyp	Zweifach-Trockenluftfilter mit automatischer Staubaustragung und Verschmutzungsanzeige auf der Bedienkonsole
Kühlung.....	Kühlerlüfter in Saugausführung

HYDRAULIKSYSTEM

Typ.....	HydrauMind (elektronisches Load-Sensing-System mit Druckausgleichsventilen im geschlossenen Kreislauf)
Zusätzliche Steuerkreise.....	bis zu 2 weitere Steuerkreise mit Proportionalsteuerung und Schnellwechlerkreise können eingebaut werden
Hauptpumpe	regelbare Schrägscheiben-Kolbenpumpe für Ausleger, Stiel, Löffel, Schwenk- und Fahrtrieb
Max. Fördermenge.....	308 l/min
Einstellungen Überdruckventile	
Standard	380 bar
Fahrtrieb	420 bar
Schwenken.....	295 bar
Vorsteuerkreis.....	36 bar

BREMSSYSTEM

Typ.....	vollhydraulisches Zweikreisbremssystem mit unabhängiger Zahnradpumpe
Betriebsbremse.....	nasse Lamellenbremsen in den Endantrieben
Parkbremse.....	mittels Federkraft angezogene und hydraulisch gelöste Lamellenbremse

UMWELT

Motoremissionen	entsprechen den Emissionsrichtwerten der EU-Richtlinie Stufe IIIB
Geräuschpegel	
LwA Umgebung	102 dB(A) (2000/14/EC Stufe II)
LpA Fahrerohr.....	69 dB(A) (ISO 6396 dynamischer Test)
Vibrationspegel (EN 12096:1997)	
Hand-Arm-Vibrationen	≤ 2,5 m/s ² (Unsicherheit K = 0,495 m/s ²)
Ganzkörper-Vibrationen	≤ 0,5 m/s ² (Unsicherheit K = 0,16 m/s ²)
Enthält fluoriertes Treibhausgas HFC-134a (GWP 1430).	
Gasmenge 0,9 kg, CO ₂ -Äquivalent 1,29 t.	

SCHWENKWERK

Typ.....	Axialkolbenmotor mit doppeltem Planetenuntersetzungsgetriebe
Schwenkarretierung.....	elektrisch betätigte Lamellenbremse im Ölbad, integriert in Schwenkantrieb
Schwenkgeschwindigkeit	0 - 11 U/min
Schwenkmoment.....	41 kNm

GETRIEBE

Typ.....	vollautomatisches Powershift-Getriebe mit permanentem Allradantrieb
Fahrmotor	Axialkolbenmotor
Max. Druck.....	380 bar
Fahrtrieb.....	Automatik + 3 Fahrstufen
Max. Fahrgeschwindigkeiten	
Hi / Lo / Kriechgang	35,0 / 10,5 / 2,5 km/h
Die Höchstgeschwindigkeit kann auf 20 km/h begrenzt werden.	
Max. Zugkraft.....	96 kN
Pendelwinkel.....	10°, in jeder Position von der Kabine aus zu sperren

LENKSYSTEM

System	hydraulisches Orbitrol-Lenkssystem mittels unabhängiger Zahnradpumpe
Min. Wenderadius	6.790 mm (über Mitte Außenrad)

FÜLLMENGEN

Kraftstofftank.....	290 l
Kühlsystem	22 l
Motoröl	17 l
Schwenkantrieb	4,5 l
Hydrauliköltank	166 l
Getriebe.....	4,85 l
Differential vorn	10,5 l
Differential hinten	9,5 l
Endantrieb vorn.....	2,5 l
Endantrieb hinten.....	2,0 l
Schwenkwerksschmierung.....	9,0 l

BETRIEBSGEWICHT (CA.)

Unterwagenausführung	Monoblockausleger	Verstellausleger
Ohne Abstützung	16.275 kg	16.455 kg
Schild hinten	17.025 kg	17.205 kg
Pratzen hinten	17.275 kg	17.455 kg
2 Pratzen + Schild	18.025 kg	18.205 kg
4 Pratzen	18.275 kg	18.455 kg

Betriebsgewicht, inklusive angegebener Ausrüstung, 2.500 mm Stiel, 525 kg Löffel, 170 kg Schnellwechsler, Fahrer, Schmier- und Kühlmittel, gefülltem Kraftstofftank und Standardausrüstung.

MAX. LÖFFELVOLUMEN UND -GEWICHT

Stiellänge	Monoblockausleger		
	2,1 m	2,5 m	3,0 m
Schüttgewicht bis zu 1,2 t/m ³	1,13 m ³ 675 kg	0,75 m ³ 525 kg	0,66 m ³ 495 kg
Schüttgewicht bis zu 1,5 t/m ³	0,94 m ³ 615 kg	0,66 m ³ 495 kg	0,56 m ³ 465 kg
Schüttgewicht bis zu 1,8 t/m ³	0,75 m ³ 525 kg	0,56 m ³ 465 kg	0,47 m ³ 435 kg
Stiellänge	Verstellausleger		
	2,1 m	2,5 m	3,0 m
Schüttgewicht bis zu 1,2 t/m ³	1,13 m ³ 675 kg	1,04 m ³ 645 kg	0,94 m ³ 615 kg
Schüttgewicht bis zu 1,5 t/m ³	0,94 m ³ 615 kg	0,85 m ³ 585 kg	0,75 m ³ 525 kg
Schüttgewicht bis zu 1,8 t/m ³	0,75 m ³ 525 kg	0,75 m ³ 525 kg	0,66 m ³ 495 kg

Max. Löffelvolumen und -gewicht gem. ISO 10567:2007.

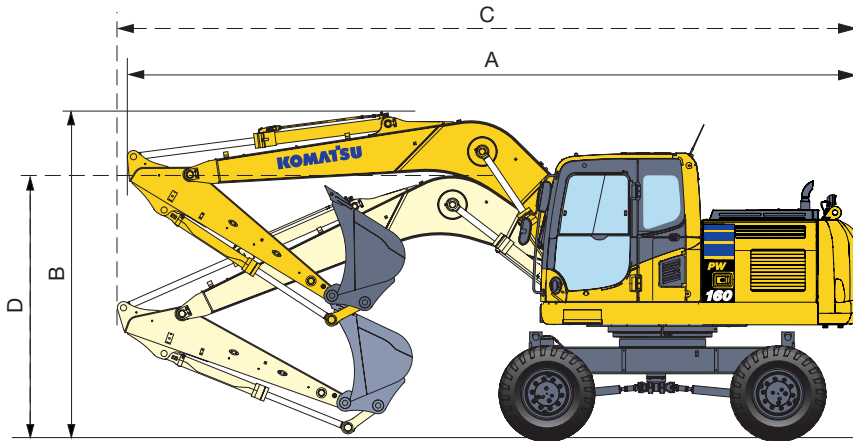
Setzen Sie sich bitte mit Ihrem regionalen Händler in Verbindung, um die optimale Auswahl von Löffeln und Anbaugeräten für Ihren speziellen Einsatzbereich abzustimmen.

LOSBRUCH- UND REISSKRAFT

Stiellänge	2,1 m	2,5 m	3,0 m
Losbrechkraft	95 kN	95 kN	95 kN
Losbrechkraft bei PowerMax	102 kN	102 kN	102 kN
Reißkraft	71 kN	60 kN	50 kN
Reißkraft bei PowerMax	76 kN	64 kN	53 kN

Abmessungen

MONOBLOCKAUSLEGER



Fahrstellung

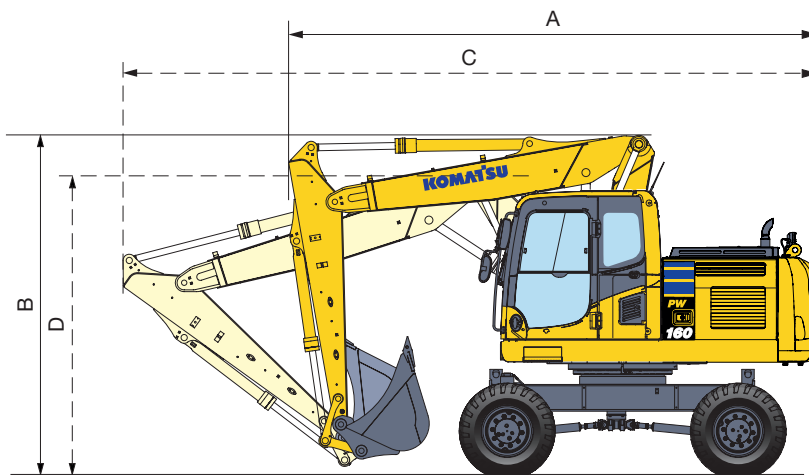
Stiellänge	A	B
2.100 mm	8.375 mm	3.215 mm
2.500 mm	8.375 mm	3.215 mm
* 3.000 mm	8.375 mm	3.215 mm

* In Fahrstellung, ohne Löffel

Transportstellung

Stiellänge	C	D
2.100 mm	8.930 mm	3.185 mm
2.500 mm	8.345 mm	3.235 mm
3.000 mm	8.365 mm	3.415 mm

VERSTELLAUSLEGER



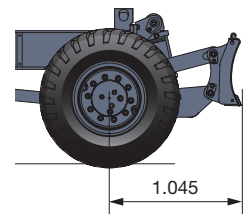
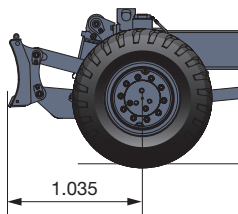
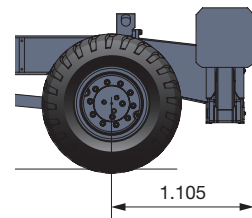
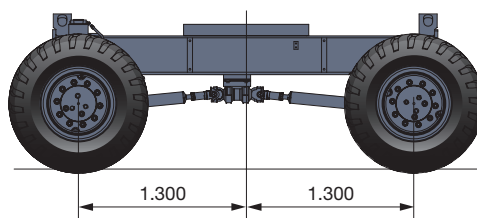
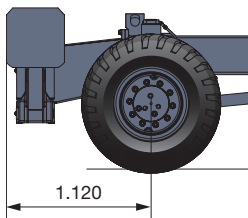
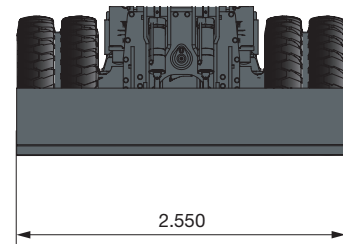
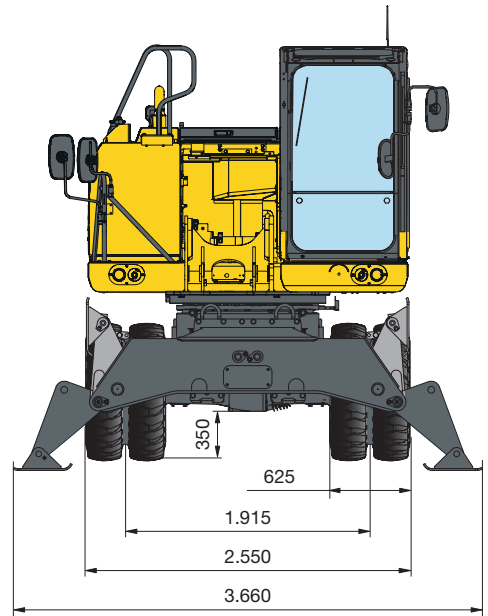
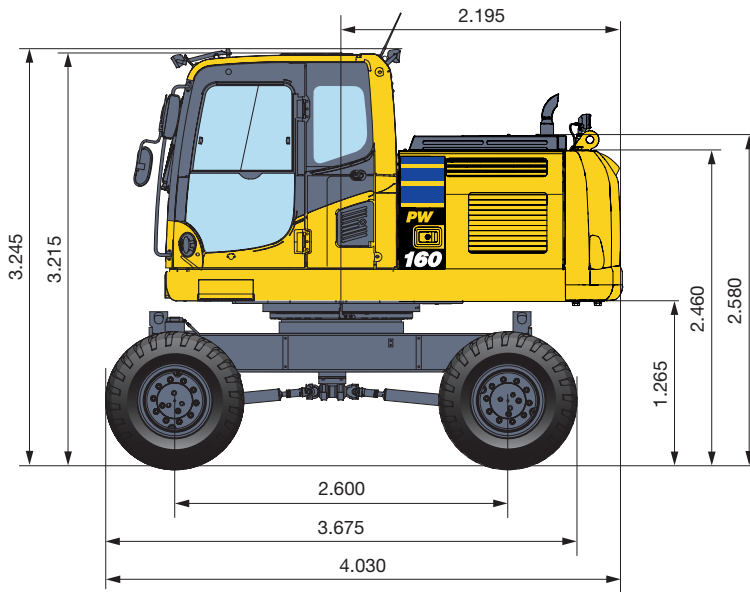
Fahrstellung

Stiellänge	A	B
2.100 mm	6.040 mm	3.970 mm
2.500 mm	6.085 mm	3.970 mm
* 3.000 mm	6.245 mm	3.970 mm

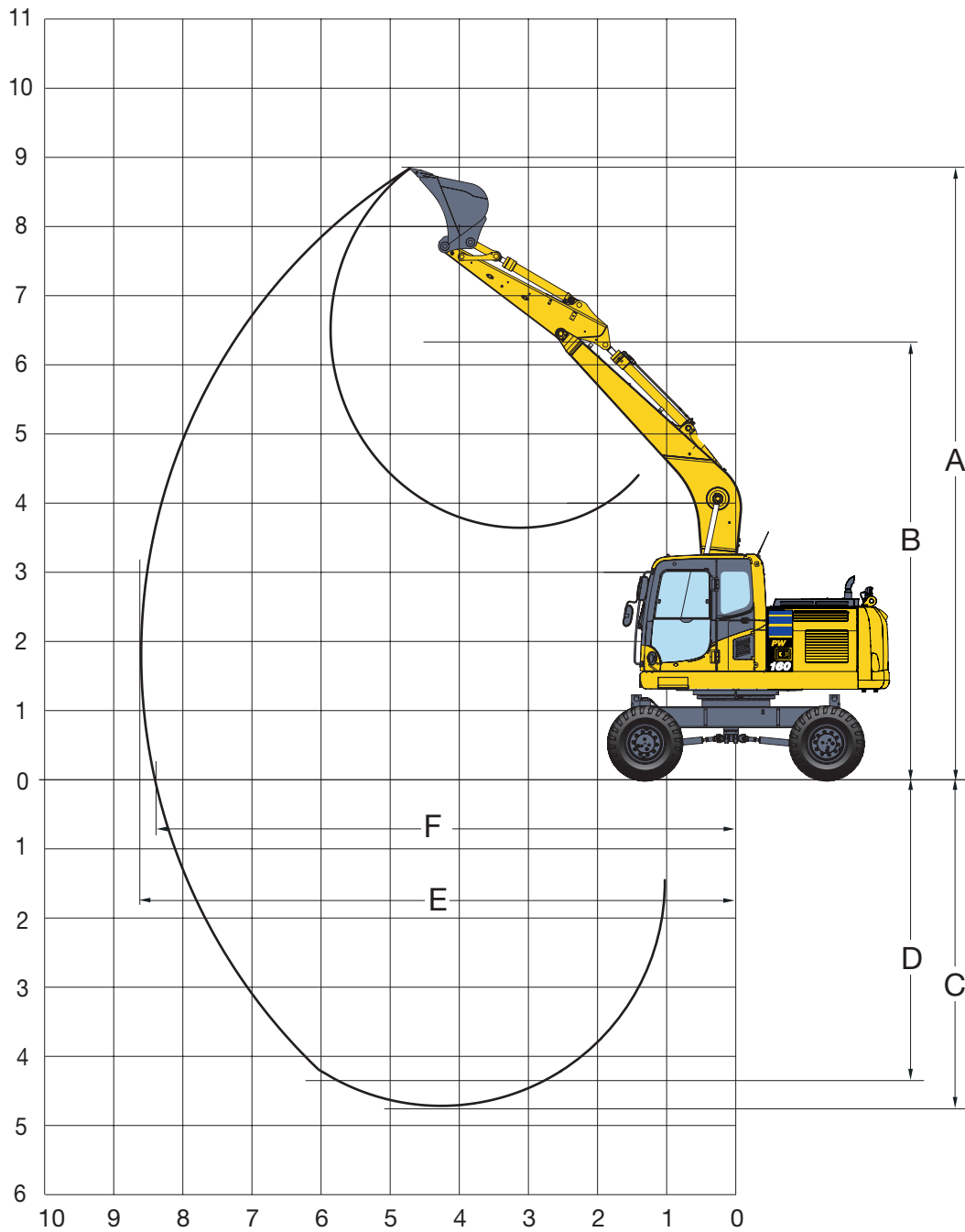
* In Fahrstellung, ohne Löffel

Transportstellung

Stiellänge	C	D
2.100 mm	8.090 mm	3.215 mm
2.500 mm	8.105 mm	3.215 mm
3.000 mm	8.105 mm	3.215 mm

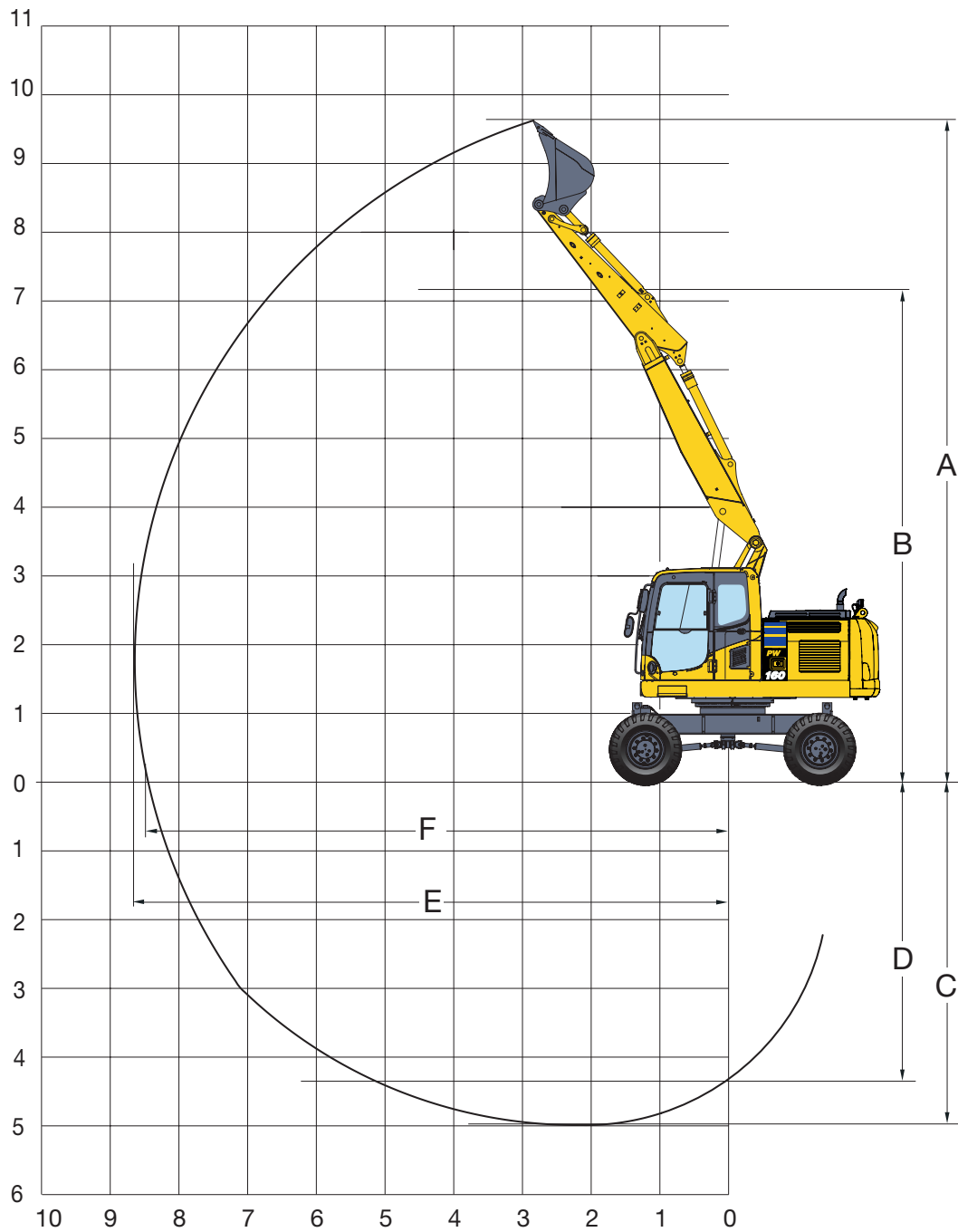


MONOBLOCKAUSLEGER



STIELLÄNGE	2,1 m	2,5 m	3,0 m
A Max. Einstichhöhe	8.730 mm	8.930 mm	9.285 mm
B Max. Ausschütthöhe	6.335 mm	6.555 mm	6.911 mm
C Max. Grabtiefe	4.925 mm	5.320 mm	5.600 mm
D Max. Grabtiefe bei 2,44 m breiter Sohle	4.077 mm	4.477 mm	4.977 mm
E Max. Reichweite	8.640 mm	9.070 mm	9.485 mm
F Max. Reichweite in der Standebene	8.620 mm	8.885 mm	9.315 mm
Min. Schwenkradius	3.205 mm	3.160 mm	3.180 mm

VERSTELLAUSLEGER




STIELLÄNGE	2,1 m	2,5 m	3,0 m
A Max. Einstichhöhe	9.611 mm	9.910 mm	10.337 mm
B Max. Ausschütthöhe	7.135 mm	7.433 mm	7.860 mm
C Max. Grabtiefe	4.968 mm	5.365 mm	5.861 mm
D Max. Grabtiefe bei 2,44 m breiter Sohle	4.660 mm	5.062 mm	5.562 mm
E Max. Reichweite	8.533 mm	8.905 mm	9.397 mm
F Max. Reichweite in der Standebene	8.343 mm	8.715 mm	9.224 mm
Min. Schwenkradius	2.330 mm	2.423 mm	2.979 mm


Hubkrafttabelle

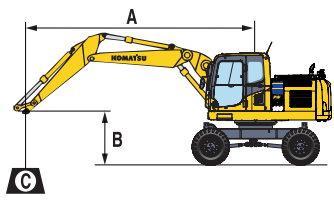
Monoblockausleger

Stiellänge	A	7,5 m		6,0 m		4,5 m		3,0 m		1,5 m				
 <p>Ohne Abstützung</p>	2,1 m	7,5 m kg	*2.850	*2.850										
		6,0 m kg	*2.500	*2.500			3.850	2.800						
		4,5 m kg	*2.400	2.100			3.750	2.750	5.850	4.200				
		3,0 m kg	*2.400	1.850	2.650	1.900	3.650	2.650	5.550	3.900				
		1,5 m kg	2.500	1.800	2.600	1.850	3.550	2.550	5.000	3.650				
		0,0 m kg	2.550	1.850			3.450	2.400	5.100	3.500	*4.300	*4.300		
		- 1,5 m kg	2.700	2.050			3.400	2.400	5.100	3.450	*8.350	6.200		
		- 3,0 m kg	3.550	2.550					5.100	3.550	*6.850	6.300		
		- 4,5 m kg												
	2,5 m	7,5 m kg	*2.350	*2.350										
		6,0 m kg	*2.050	*2.050			*3.700	2.850						
		4,5 m kg	*2.050	1.950	*2.350	1.950	3.800	2.800	*5.050	4.250				
		3,0 m kg	*2.050	1.750	2.650	1.900	3.700	2.650	5.600	4.000				
		1,5 m kg	*2.150	1.650	2.600	1.850	3.550	2.550	5.300	3.700				
		0,0 m kg	*2.350	1.700	2.550	1.800	3.450	2.400	5.100	3.500	*4.800	*4.800		
		- 1,5 m kg	2.600	1.850			3.400	2.400	5.050	3.450	*7.800	6.150	*4.700	*4.700
		- 3,0 m kg	3.150	2.250			3.400	2.400	5.100	3.450	*7.900	6.250		
		- 4,5 m kg												
	3,0 m	7,5 m kg	*1.900	*1.900			*2.500	*2.500						
		6,0 m kg	*1.700	*1.700			*3.350	2.850						
		4,5 m kg	*1.700	1.650	2.700	1.950	3.800	2.750						
		3,0 m kg	*1.700	1.500	2.600	1.850	3.650	2.600	5.650	4.000	*9.550	7.250		
		1,5 m kg	*1.750	1.500	2.550	1.800	3.500	2.450	5.300	3.650				
		0,0 m kg	*1.950	1.500	2.450	1.750	3.350	2.350	5.050	3.450	*5.050	*5.050		
		- 1,5 m kg	*2.250	1.600	2.400	1.700	3.300	2.300	4.950	3.350	*7.050	5.950	*4.050	*4.050
		- 3,0 m kg	2.700	1.900			3.300	2.250	4.950	3.300	*8.950	6.000	*6.650	*6.650
		- 4,5 m kg	*2.700	2.600					*4.050	3.450	*5.550	*5.550		
 <p>Schild vorn oder hinten</p>	2,1 m	7,5 m kg	*2.850	*2.850										
		6,0 m kg	*2.500	*2.850			*3.850	3.200						
		4,5 m kg	*2.400	2.400			*5.250	3.150	*6.250					
		3,0 m kg	*2.400	2.150	*3.000	2.200	*5.650	3.050	*7.350	4.800				
		1,5 m kg	*2.550	2.100	*3.850	2.150	*5.950	2.900	*8.150	4.500				
		0,0 m kg	*2.850	2.150			*5.900	2.850	*8.050	4.250	*4.300	*4.300		
		- 1,5 m kg	*3.400	2.350			*5.300	2.800	*7.150	4.100	*8.350	7.350		
		- 3,0 m kg	*3.550	2.900					*5.400	4.050	*6.850	*6.900		
		- 4,5 m kg												
	2,5 m	7,5 m kg	*2.350	*2.350										
		6,0 m kg	*2.050	*2.050			*3.700	3.250						
		4,5 m kg	*2.050	*2.000	*2.350	2.250	*4.650	3.150	*5.050	4.850				
		3,0 m kg	*2.050	2.000	*3.700	2.200	*5.450	3.050	*7.000	4.600				
		1,5 m kg	*2.150	1.950	*4.500	2.150	*5.850	2.900	*8.000	4.300				
		0,0 m kg	*2.350	1.950	*4.400	2.100	*5.950	2.850	*8.150	4.100	*4.800	*4.800		
		- 1,5 m kg	*2.800	2.150			*5.450	2.750	*7.450	4.050	*7.800	7.300	*4.700	*4.700
		- 3,0 m kg	*3.600	2.600			*4.150	2.800	*5.950	4.050	*7.900	7.400		
		- 4,5 m kg												
	3,0 m	7,5 m kg	*1.900	*1.900			*2.500	*2.500						
		6,0 m kg	*1.700	*1.700			*3.350	3.250						
		4,5 m kg	*1.700	*1.700	*3.000	2.250	*3.850	3.150						
		3,0 m kg	*1.700	*1.650	*3.750	2.150	*5.050	3.000	*6.450	4.600	*9.550	8.450		
		1,5 m kg	*1.750	1.750	*4.550	2.100	*5.600	2.850	*7.550	4.250				
		0,0 m kg	*1.950	1.750	*4.550	2.050	*5.800	2.750	*8.000	4.050	*5.050	*5.000		
		- 1,5 m kg	*2.250	1.900	*4.100	2.000	*5.600	2.700	*7.650	3.900	*7.050	7.100	*4.050	*4.050
		- 3,0 m kg	*2.800	2.250			*4.650	2.700	*6.400	3.900	*8.950	7.200	*6.650	*6.650
		- 4,5 m kg	*2.700	*2.650					*4.050	4.050	*5.550	*5.550		
 <p>Pratten hinten</p>	2,1 m	7,5 m kg	*2.850	*2.850										
		6,0 m kg	*2.500	*2.500			*3.850	*3.850						
		4,5 m kg	*2.400	*2.400			*5.250	3.800	*6.250	5.850				
		3,0 m kg	*2.400	*2.400	*3.000	2.700	*5.650	3.700	*7.350	5.550				
		1,5 m kg	*2.550	*2.550	*3.850	2.650	*5.950	3.600	*8.150	5.250				
		0,0 m kg	*2.850	2.600			*5.900	3.450	*8.050	5.100	*4.300	*4.300		
		- 1,5 m kg	*3.400	2.900			*5.300	3.450	*7.150	5.100	*8.350	*8.350		
		- 3,0 m kg	*3.550	*3.550					*5.400	5.150	*6.850	*6.850		
		- 4,5 m kg												
	2,5 m	7,5 m kg	*2.350	*2.350										
		6,0 m kg	*2.050	*2.050			*3.700	*3.750						
		4,5 m kg	*2.050	*2.000	*2.350	*2.300	*4.650	3.850	*5.050	*5.000				
		3,0 m kg	*2.050	*2.000	*3.700	2.700	*5.450	3.750	*7.000	5.600				
		1,5 m kg	*2.150	*2.150	*4.500	2.650	*5.850	3.600	*8.000	5.300				
		0,0 m kg	*2.350	*2.350	*4.400	2.550	*5.950	3.450	*8.150	5.100	*4.800	*4.800		
		- 1,5 m kg	*2.800	2.650			*5.450	3.450	*7.450	5.050	*7.800	*7.800	*4.700	*4.700
		- 3,0 m kg	*3.600	3.200			*4.150	3.450	*5.950	5.100	*7.900	*7.900		
		- 4,5 m kg												
	3,0 m	7,5 m kg	*1.900	*1.900			*2.500	*2.500						
		6,0 m kg	*1.700	*1.700			*3.350	*3.350						
		4,5 m kg	*1.700	*1.700	*3.000	2.700	*3.850	3.850						
		3,0 m kg	*1.700	*1.650	*3.750	2.650	*5.050	3.700	*6.450	5.650	*9.550	*9.550		
		1,5 m kg	*1.750	*1.750	*4.550	2.550	*5.600	3.550	*7.550	5.300				
		0,0 m kg	*1.950	*1.950	*4.550	2.550	*5.800	3.400	*8.000	5.050	*5.050	*5.050		
		- 1,5 m kg	*2.250	*2.250	*4.100	2.500	*5.600	3.300	*7.650	4.950	*7.050	*7.050	*4.050	*4.050
		- 3,0 m kg	*2.800	2.750			*4.650	3.300	*6.400	4.950	*8.950	*8.950	*6.650	*6.650
		- 4,5 m kg	*2.700	*2.650					*4.050	*4.050	*5.550	*5.550		



Stiellänge	A B	⊗		7,5 m		6,0 m		4,5 m		3,0 m		1,5 m			
		⊗	⊗	⊗	⊗	⊗	⊗	⊗	⊗	⊗	⊗	⊗	⊗		
 Pratzen + Schild	2,1 m	7,5 m	kg	*2.850	*2.850										
		6,0 m	kg	*2.500	*2.500			*3.850	*3.850						
		4,5 m	kg	*2.400	*2.400			*5.250	4.750	*6.250	*6.250				
		3,0 m	kg	*2.400	*2.400	*3.000	*3.000	*5.650	4.650	*7.350	7.050				
		1,5 m	kg	*2.550	*2.550	*3.850	*3.850	*5.950	4.500	*8.150	6.750				
		0,0 m	kg	*2.850	*2.850			*5.900	4.400	*8.050	6.600	*4.300	*4.300		
		- 1,5 m	kg	*3.400	*3.400			*5.300	4.350	*7.150	6.600	*8.350	*8.350		
		- 3,0 m	kg	*3.550	*3.550					*5.400	*5.400	*6.850	*6.850		
		- 4,5 m	kg												
	2,5 m	7,5 m	kg	*2.350	*2.350										
		6,0 m	kg	*2.050	*2.050			*3.700	*3.700						
		4,5 m	kg	*2.050	*2.050	*2.350	*2.350	*4.650	*4.650	*5.050	*5.050				
		3,0 m	kg	*2.050	*2.050	*3.700	3.350	*5.450	4.650	*7.000	*7.000				
		1,5 m	kg	*2.150	*2.150	*4.500	3.300	*5.850	4.500	*8.000	6.800				
		0,0 m	kg	*2.350	*2.350	*4.400	3.250	*5.950	4.400	*8.150	6.600	*4.800	*4.800		
		- 1,5 m	kg	*2.800	*2.800			*5.450	4.350	*7.450	6.550	*7.800	*7.800	*4.700	*4.700
		- 3,0 m	kg	*3.600	*3.600			*4.150	*4.150	*5.950	*5.950	*7.900	*7.900		
		- 4,5 m	kg												
	3,0 m	7,5 m	kg	*1.900	*1.900			*2.500	*2.500						
		6,0 m	kg	*1.700	*1.700			*3.350	*3.350						
		4,5 m	kg	*1.700	*1.700	*3.000	*3.000	*3.850	*3.850						
		3,0 m	kg	*1.700	*1.700	*3.750	3.300	*5.050	4.650	*6.450	*6.450	*9.550	*9.550		
		1,5 m	kg	*1.750	*1.750	*4.550	3.250	*5.600	4.450	*7.550	6.800				
		0,0 m	kg	*1.950	*1.950	*4.550	3.150	*5.800	4.350	*8.000	6.550	*5.050	*5.050		
		- 1,5 m	kg	*2.250	*2.250	*4.100	3.150	*5.600	4.250	*7.650	6.450	*7.050	*7.050	*4.050	*4.050
		- 3,0 m	kg	*2.800	*2.800			*4.650	4.250	*6.400	*6.400	*8.950	*8.950	*6.650	*6.650
		- 4,5 m	kg	*2.700	*2.700					*4.050	*4.050	*5.550	*5.550		




 Pratzen vorn + hinten	2,1 m	7,5 m	kg	*2.850	*2.850										
		6,0 m	kg	*2.500	*2.500			*3.850	*3.850						
		4,5 m	kg	*2.400	*2.400			*5.250	*5.250	*6.250	*6.250				
		3,0 m	kg	*2.400	*2.400	*3.000	*3.000	*5.650	*5.650	*7.350	*7.350				
		1,5 m	kg	*2.550	*2.550	*3.850	*3.850	*5.950	5.550	*8.150	*8.150				
		0,0 m	kg	*2.850	*2.850			*5.900	5.450	*8.050	*8.050	*4.300	*4.300		
		- 1,5 m	kg	*3.400	*3.400			*5.300	*5.300	*7.150	*7.150	*8.350	*8.350		
		- 3,0 m	kg	*3.550	*3.550					*5.400	*5.400	*6.850	*6.850		
		- 4,5 m	kg												
	2,5 m	7,5 m	kg	*2.350	*2.350										
		6,0 m	kg	*2.050	*2.050			*3.700	*3.700						
		4,5 m	kg	*2.050	*2.050	*2.350	*2.350	*4.650	*4.650	*5.050	*5.050				
		3,0 m	kg	*2.050	*2.050	*3.700	*3.700	*5.450	*5.450	*7.000	*7.000				
		1,5 m	kg	*2.150	*2.150	*4.500	4.050	*5.850	5.550	*8.000	*8.000				
		0,0 m	kg	*2.350	*2.350	*4.400	3.950	*5.950	5.450	*8.150	*8.150	*4.800	*4.800		
		- 1,5 m	kg	*2.800	*2.800			*5.450	5.400	*7.450	*7.450	*7.800	*7.800	*4.700	*4.700
		- 3,0 m	kg	*3.600	*3.600			*4.150	*4.150	*5.950	*5.950	*7.900	*7.900		
		- 4,5 m	kg												
	3,0 m	7,5 m	kg	*1.900	*1.900			*2.500	*2.500						
		6,0 m	kg	*1.700	*1.700			*3.350	*3.350						
		4,5 m	kg	*1.700	*1.700	*3.000	*3.000	*3.850	*3.850						
		3,0 m	kg	*1.700	*1.700	*3.750	*3.750	*5.050	*5.050	*6.450	*6.450	*9.550	*9.550		
		1,5 m	kg	*1.750	*1.750	*4.550	4.000	*5.600	5.550	*7.550	*7.550				
		0,0 m	kg	*1.950	*1.950	*4.550	3.900	*5.800	5.400	*8.000	*8.000	*5.050	*5.050		
		- 1,5 m	kg	*2.250	*2.250	*4.100	3.900	*5.600	5.300	*7.650	*7.650	*7.050	*7.050	*4.050	*4.050
		- 3,0 m	kg	*2.800	*2.800			*4.650	*4.650	*6.400	*6.400	*8.950	*8.950	*6.650	*6.650
		- 4,5 m	kg	*2.700	*2.700					*4.050	*4.050	*5.550	*5.550		



- A – Ausladung
- B – Lasthakenhöhe
- C – Hubkraftangaben mit Koppel und Schwinge (120 kg) sowie Löffelzylinder (109 kg)


Wenn Löffelaufnahme oder Zylinder abgebaut werden, erhöht sich die Hubkraft um die entsprechenden Gewichte.

* Die hydraulische Hubkraft wird durch die hydraulische Einrichtung begrenzt. Die Angaben sind gemäß SAE Standard Nr. J1097. Die Hubkraftangaben beinhalten höchstens 87% der hydraulischen Hubkraft und 75% der Kippplast.

-  – Hubkraftangabe parallel zur Fahrwerksklängsrichtung
-  – Hubkraftangabe über Seite bzw. bei 360° Drehung
-  – Zulässige Last bei größter Ausladung

Hubkrafttabelle

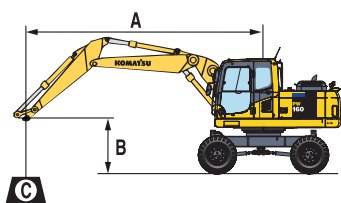
VERSTELLAUSLEGER

Stiellänge	A	7,5 m		6,0 m		4,5 m		3,0 m		1,5 m				
		Icon 1	Icon 2	Icon 1	Icon 2	Icon 1	Icon 2	Icon 1	Icon 2	Icon 1	Icon 2			
 <p>Ohne Abstützung</p>	2,1 m	7,5 m kg	*3.200	*3.200				*4.250	*4.250					
		6,0 m kg	*2.700	2.550			3.800	2.800	*4.850	4.350				
		4,5 m kg	*2.600	2.100			3.750	2.750	*5.850	4.200	*5.850	*5.850		
		3,0 m kg	*2.600	1.900			3.650	2.600	5.550	3.900				
		1,5 m kg	2.550	1.800	2.600	1.850	3.550	2.550	5.250	3.600				
		0,0 m kg	2.600	1.850			3.450	2.400	5.100	3.500	*4.300	*4.300		
	2,5 m	- 1,5 m kg	2.900	2.100			3.450	2.400	5.100	3.450	*8.400	6.200		
		- 3,0 m kg	4.150	2.900					5.150	3.550				
		- 4,5 m kg												
		7,5 m kg	*2.600	*2.600					*4.000	*4.250				
		6,0 m kg	*2.300	*2.300			*3.750	2.800	*4.050	4.350				
		4,5 m kg	*2.150	1.950			3.800	2.750	*4.700	4.200		*5.850		
	3,0 m	3,0 m kg	*2.150	1.750	2.650		3.700	2.600	5.650	3.900				
		1,5 m kg	*2.300	1.650	2.600	1.850	3.550	2.550	5.350	3.600				
		0,0 m kg	2.250	1.700	2.550		3.450	2.400	5.100	3.500	*4.750	*4.300		
		- 1,5 m kg	2.650	1.900			3.400	2.400	5.050	3.450	*7.900	6.200		
		- 3,0 m kg	3.300	2.300			3.450		5.100	3.550				
		- 4,5 m kg												
 <p>Schild vorn oder hinten</p>	2,1 m	7,5 m kg	*3.200	*3.200				*4.250						
		6,0 m kg	*2.700	*2.700			*3.800	3.300	*4.850	*4.900				
		4,5 m kg	*2.600	2.400			*5.200	3.150	*5.850	4.800	*5.850	*5.850		
		3,0 m kg	*2.600	2.200			*5.900	3.000	*7.550	4.500				
		1,5 m kg	*2.700	2.100	*3.450	2.150	*6.400	2.900	*8.700	4.250				
		0,0 m kg	*3.000	2.150			*6.550	2.850	*8.950	4.100	*4.300	*4.300		
	2,5 m	- 1,5 m kg	*3.550	2.400			*6.100	2.800	*8.400	4.050	*8.400	7.350		
		- 3,0 m kg	*5.650	3.400					*6.750	4.150				
		- 4,5 m kg												
		7,5 m kg	*2.600	*2.600					*4.000	*4.000				
		6,0 m kg	*2.300	*2.300			*3.750	3.250	*4.050	*4.050				
		4,5 m kg	*2.150	*2.150			*4.500	3.150	*4.700	*4.700				
	3,0 m	3,0 m kg	*2.150	2.050	*3.650	2.200	*5.650	3.050	*7.050	4.600				
		1,5 m kg	*2.300	1.950	*4.400	2.150	*6.200	2.900	*8.350	4.300				
		0,0 m kg	*2.500	2.000	*4.100	2.100	*6.500	2.850	*8.950	4.100	*4.750	*4.750		
		- 1,5 m kg	*2.950	2.200			*6.300	2.750	*8.600	4.050	*7.900	7.300		
		- 3,0 m kg	*4.350	2.700			*5.050	2.800	*7.300	4.050				
		- 4,5 m kg												
 <p>Pratzen hinten</p>	2,1 m	7,5 m kg	*3.200	*3.200				*4.250	*4.250					
		6,0 m kg	*2.700	*2.700			*3.800	*3.800	*4.850	*4.850				
		4,5 m kg	*2.600	*2.600			*5.200	3.800	*5.850	*5.850	*5.850	*5.850		
		3,0 m kg	*2.600	*2.600			*5.900	3.700	*7.550	5.550				
		1,5 m kg	*2.700	2.550	*3.450	2.650	*6.400	3.600	*8.700	5.300				
		0,0 m kg	*3.000	2.650			*6.550	3.450	*8.950	5.100	*4.300	*4.300		
	2,5 m	- 1,5 m kg	*3.550	2.950			*6.100	3.450	*8.400	5.100	*8.400	*8.400		
		- 3,0 m kg	*5.650	4.200					*6.750	5.150				
		- 4,5 m kg												
		7,5 m kg	*2.600	*2.600					*4.000	*4.000				
		6,0 m kg	*2.300	*2.300			*3.750	*3.750	*4.050	*4.050				
		4,5 m kg	*2.150	*2.150			*4.500	3.850	*4.700	*4.700				
	3,0 m	3,0 m kg	*2.150	*2.150	*3.650	2.700	*5.650	3.750	*7.050	5.650				
		1,5 m kg	*2.300	*2.300	*4.400	2.650	*6.200	3.600	*8.350	5.350				
		0,0 m kg	*2.500	2.450	*4.100	2.550	*6.500	3.450	*8.950	5.100	*4.750	*4.750		
		- 1,5 m kg	*2.950	2.700			*6.300	3.450	*8.600	5.050	*7.900	*7.900		
		- 3,0 m kg	*4.350	3.300			*5.050	3.450	*7.300	5.100				
		- 4,5 m kg												



Stiellänge	A	7,5 m		6,0 m		4,5 m		3,0 m		1,5 m		
	2,1 m	7,5 m kg	*3.200	*3.200				*4.250	*4.250			
		6,0 m kg	*2.700	*2.700		*3.800	*3.800	*4.850	*4.850			
		4,5 m kg	*2.600	*2.600		*5.200	4.750	*5.850	*5.850	*5.850	*5.850	
		3,0 m kg	*2.600	*2.600		*5.900	4.650	*7.550	7.100			
		1,5 m kg	*2.700	*2.700	*3.450	3.300	*6.400	4.500	*8.700	6.800		
		0,0 m kg	*3.000	*3.000			*6.550	4.400	*8.950	6.600	*4.300	*4.300
	2,5 m	- 1,5 m kg	*3.550	*3.550			*6.100	4.350	*8.400	6.600	*8.400	*8.400
		- 3,0 m kg	*5.650	5.300					*6.750	6.650		
		- 4,5 m kg										
		7,5 m kg	*2.600	*2.600					*4.000	*4.000		
		6,0 m kg	*2.300	*2.300			*3.750	*3.750	*4.050	*4.050		
		4,5 m kg	*2.150	*2.150			*4.500	*4.500	*4.700	*4.700		
3,0 m	3,0 m kg	*2.150	*2.150	*3.650	3.350	*5.650	4.650	*7.050	*7.050			
	1,5 m kg	*2.300	*2.300	*4.400	3.300	*6.200	4.500	*8.350	6.850			
	0,0 m kg	*2.500	*2.500	*4.100	3.250	*6.500	4.400	*8.950	6.600	*4.750	*4.750	
	- 1,5 m kg	*2.950	*2.950			*6.300	4.350	*8.600	6.550	*7.900	*7.900	
	- 3,0 m kg	*4.350	4.200			*5.050	4.350	*7.300	6.600			
	- 4,5 m kg											

	2,1 m	7,5 m kg	*3.200	*3.200				*4.250	*4.250			
		6,0 m kg	*2.700	*2.700		*3.800	*3.800	*4.850	*4.850			
		4,5 m kg	*2.600	*2.600		*5.200	*5.200	*5.850	*5.850	*5.850	*5.850	
		3,0 m kg	*2.600	*2.600		*5.900	5.700	*7.550	*7.550			
		1,5 m kg	*2.700	*2.700	*3.450	*3.450	*6.400	5.550	*8.700	8.700		
		0,0 m kg	*3.000	*3.000			*6.550	5.500	*8.950	8.550	*4.300	*4.300
	2,5 m	- 1,5 m kg	*3.550	*3.550			*6.100	5.450	*8.400	*8.400	*8.400	*8.400
		- 3,0 m kg	*5.650	*5.650					*6.750	*6.750		
		- 4,5 m kg										
		7,5 m kg	*2.600	*2.600					*4.000	*4.000		
		6,0 m kg	*2.300	*2.300			*3.750	*3.750	*4.050	*4.050		
		4,5 m kg	*2.150	*2.150			*4.500	*4.500	*4.700	*4.700		
3,0 m	3,0 m kg	*2.150	*2.150	*3.650	*3.650	*5.650	*5.650	*7.050	*7.050			
	1,5 m kg	*2.300	*2.300	*4.400	4.050	*6.200	5.600	*8.350	*8.350			
	0,0 m kg	*2.500	*2.500	*4.100	4.000	*6.500	5.450	*8.950	8.550	*4.750	*4.750	
	- 1,5 m kg	*2.950	*2.950			*6.300	5.400	*8.600	8.450	*7.900	*7.900	
	- 3,0 m kg	*4.350	*4.350			*5.050	*5.050	*7.300	*7.300			
	- 4,5 m kg											



- A – Ausladung
- B – Lasthakenhöhe
- C – Hubkraftangaben mit Koppel und Schwinge (120 kg) sowie Löffelzylinder (109 kg)

Wenn Löffelaufnahme oder Zylinder abgebaut werden, erhöht sich die Hubkraft um die entsprechenden Gewichte.

* Die hydraulische Hubkraft wird durch die hydraulische Einrichtung begrenzt. Die Angaben sind gemäß SAE Standard Nr. J1097. Die Hubkraftangaben beinhalten höchstens 87% der hydraulischen Hubkraft und 75% der Kipplast.

- Hubkraftangabe parallel zur Fahrwerksängsrichtung
- Hubkraftangabe über Seite bzw. bei 360° Drehung
- Zulässige Last bei größter Ausladung

MOTOR

Komatsu SAA4D107E-2 Niederemissions-Dieselmotor mit Common-Rail-Direkteinspritzung, Turbolader mit Ladeluftkühlung	●
Entspricht den Abgasrichtlinien EU Stufe IIIB	●
Kühlerlüfter in Saugausführung	●
Automatische Motoraufwärmung	●
Motorüberhitzungsschutz	●
Drehzahlregler	●
Automatische Drehzahlrückstellung	●
Passwortgeschützter Motorstart auf Anfrage	●
Batterien 2 × 12 V / 120 Ah	●

SICHERHEITSAUSRÜSTUNG

Rückfahrkamera	●
Elektrisches Warnhorn	●
Überlastwarneinrichtung	●
Tankdeckel und Maschinenabdeckungen abschließbar	●
Akustischer Fahralarm	●
Große Handläufe, Rückspiegel	●
Batteriehaupschalter	●
Sicherheitsventile Ausleger	●
Sicherheitsventil Stiel	●
Sicherheitsventil Verstellzylinder	●
FOPS Stufe 2 Frontschutzgitter	○
FOPS Stufe 2 Dachschutzgitter	○
Akustischer Fahralarm (Breitbandton)	○
Seitliche Kamera	○
Starktonhorn (keine Straßenzulassung)	○

WARTUNG

Automatische Entlüftung der Kraftstoffleitung	●
Zweifach-Trockenluftfilter mit automatischer Staubaustragung und Verschmutzungsanzeige auf der Bedienkonsole	●
KOMTRAX™ – Komatsu Wireless Monitoring System	●
Multifunktionsfarbmonitor, videokompatibel, mit elektronischem Kontrollsystem (EMMS) und Eco-Anzeige	●
Werkzeugersatz	●
Komatsu CARE™	●
Zentralisierte Schmierung	●
Automatische Zentralschmieranlage	○

KABINE

Verstärkte, geräuschisolierte Kabine des Typs Safe SpaceCab™ mit Überdruck und vibrationsgedämpfter Kabinenlagerung sowie getönten Sicherheitsglasscheiben, großem Dachfenster mit Sonnenschutz, hochschiebbarer Frontscheibe mit Raststellung, herausnehmbarer unterer Scheibe, Scheibenwischer mit Intervallschaltung, Sonnenschutzrollo, Zigarettenanzünder, Gepäckbox, Bodenmatte	●
Beheizter, luftgefederter Fahrersitz mit Lordosenstütze, einstellbaren Armstützen und Automatik-Sicherheitsgurt	●
Klimaautomatik	●
12/24 V Stromversorgung	●
Getränkehalter und Dokumentenablage	●
Warmhalte- und Kühlbox	●
Audioanschluss (MP3-Anschluss)	●
CD Radio	○
Einstellbarer, gefederter Sitz	○
Scheibenwischer für untere Frontscheibe	○
Regenschutz für Frontscheibe (nicht mit FOPS)	○

HYDRAULIKSYSTEM

HydraMind-Hydrauliksystem (Elektronisches Load-Sensing-System im geschlossenen Kreislauf E-CLSS)	●
Kombinierte elektronische Pumpen- und Motorregelung (PEMC)	●
6 Betriebsarten zur Auswahl (Power-Modus, Economy-Modus, Hammer-Modus, Anbaugeräte-Power-Modus und Anbaugeräte-Economy-Modus sowie Hub-Modus)	●
PowerMax-Funktion	●
Einstellbarer PPC-Joystick für Steuerung von Stiel, Ausleger, Löffel und Schwenkwerk mit Bedienelement für Proportionalsteuerung der Anbaugeräte und 5 zusätzlichen Tastern, mit Fahrtrichtungsschalter	●
1. zusätzlicher Hydraulikkreislauf (HCU-B)	●
2. zusätzlicher Hydraulikkreislauf (HCU-D)	○
Vorbereitung für hydraulischen Schnellwechsler	○

SONSTIGE AUSTRÜSTUNG

Elektrische Betankungspumpe mit automatischer Abschaltung	●
Werkzeugkasten am Unterwagen (245 l)	●
Zusätzlicher Werkzeugkasten am Unterwagen (245 l)	○
Bio-Ölbefüllung für Hydraulikanlage	○
Sonderlackierung	○

LAUFWERK

Parallel-Planierschild (vorn und/oder hinten) mit Hydraulikzylinderschutz	○
2 oder 4 Pratten mit Hydraulikzylinderschutz, individuell einstellbar	○
Zwillingsbereifung 10.00-20 16 PR NB38	○
Zwillingsbereifung Bandenmarkt Excavator 315/70 R 22.5	○
Zwillingsbereifung Nokian 10.00-20 (L5)	○
Zwillingsbereifung Trelleborg T900 10.00-20	○
Einfachbereifung Michelin 18.00-19.5	○
Bereifung Bandenmarkt Grader 315/70 R 22.5	○
Schutzfänger	○

FAHRANTRIEB UND BREMSEN

Vollautomatischer 3-Stufen-Fahrantrieb über Vorder- und Hinterachse	●
Frontachse mit 10° Pendelwinkel, mit automatischer und manueller Verriegelung	●
Geschwindigkeitsregelanlage	●
20, 25 oder 35 km/h Version	○
Bauchschutz	○

BELEUCHTUNG

Arbeitsscheinwerfer: 2 am Drehwerksrahmen, 1 am Gegengewicht (hinten)	●
Arbeitsscheinwerfer am Ausleger rechts und links	○
LED-Arbeitsscheinwerfer	○
LED-Arbeitsscheinwerfer am Auslegerfuß	○
Rundumleuchte + Kabinenscheinwerfer hinten	○
1 oder 2 zusätzliche Rundumleuchten auf Gegengewicht	○
Zusätzliche Arbeitsscheinwerfer am Kabinendach (4)	○

ARBEITSAUSRÜSTUNG

Monoblockausleger	○
Verstellausleger	○
2,1 m; 2,5 m; 3,0 m Stiele	○
Greifer-Beißrohr	○

Weitere Ausrüstungen auf Anfrage

- Standardausrüstung
- Sonderausrüstung

Ihr Komatsu-Partner:

KOMATSU

Komatsu Europe International N.V.
 Mechelsesteenweg 586
 B-1800 VILVOORDE (BELGIUM)
 Tel. +32-2-255 24 11
 Fax +32-2-252 19 81
www.komatsu.eu