

PANORAMIC 2832 - S



La supremacía de las ideas.

PANORAMIC

P 32.6
P 28.8



CARACTERÍSTICAS Y PRESTACIONES



	CABINA REBAJADA		CABINA ESTANDAR	
Altura de elevación	6,4 metros	8,2 metros	6,4 metros	8,2 metros
Bomba de engranajes - Velocidad 25 km/h	P 32.6 L	P 28.8 L	-	-
Bomba de engranajes - Velocidad 40 km/h	P 32.6 L PLUS	P 28.8 L PLUS	P 32.6 PLUS	P 28.8 PLUS
Bomba Load-Sensing - Velocidad 40 km/h	-	-	P 32.6 TOP	P 28.8 TOP

Cabina

- Conforme a las normas ISO 3449 (FOPS) e ISO 3471 (ROPS).
- Joystick "4 x 1" electromecánico con mando proporcional de la extensión/reco-gida del brazo y de los servicios auxiliares.

Brazo

- Telescópico donde los elementos se desplazan sobre patines antifricción regu-lables.
- El sistema hidráulico de extensión se encuentra completamente dentro del brazo para garantizar la máxima fiabilidad y protección.

Bastidor porta-accesorios

- El dispositivo hidráulico de enganche/desenganche rápido del sistema Tac-Lock se puede accionar directamente desde la cabina.
- Dispone de serie de un servicio hidráulico de doble efecto con enganches rápi-dos para accionar accesorios con funciones hidráulicas.

Horquillas

- De tipo flotante: ancho 1200 mm. Sección 130 x 50 mm.
- La distancia entre las horquillas se puede regular manualmente de 450 a 1050 mm.

Dirección

- Cuatro ruedas directrices, con resincronización automática de las mismas a fin de carrera en caso de desalineación y posibilidad de seleccionar desde la cabina los tres tipos de dirección.

Motor

- 4 cilindros diesel Deutz turbo de emisiones reducidas (Euro 2), con inyección directa, refrigeración por agua y potencia de 74,9 kW (102 CV) a 2400 rpm (97/68/CE).

Transmisión

- Hidrostática con motor de cilindrada variable con regulación electrónica.
- Variación automática y continua de la velocidad, aceleración de cero a la máxima velocidad con sólo accionar el pedal del acelerador.
- Cambio de velocidad de dos relaciones.
- El dispositivo Inching-Control permite una regulación infinitesimal de la veloci-dad de desplazamiento con independencia del régimen del motor.
- Sistema Finger-Touch para invertir el sentido de marcha sin necesidad de retirar las manos del volante.
- Tracción integral permanente.

- Ejes de portal para una mayor altura libre al suelo.

Sistema de frenos

- Freno de servicio de disco en las 4 ruedas con mando hidráulico, que actúan en los árboles de salida de los diferenciales.
- Freno de estacionamiento de disco con bloqueo automático, con mando hidráu-lico de desbloqueo, que actúa en el árbol principal de transmisión.

Sistema hidráulico

Bomba de engranajes (modelos L, L PLUS y PLUS)

- Capacidad máxima en régimen: 100 l/min.
- Presión de funcionamiento: 210 bar.

Bomba de caudal variable con mando Load-Sensing (modelos TOP)

- Capacidad máxima en régimen: 108 l/min.
- Presión de funcionamiento: 210 bar.

Instalación eléctrica

- 12 V, batería de 100 Ah y alternador de 90 A.
- Luces de carretera y faro giratorio móvil.
- Tres faros de trabajo en la cabina (dos delanteros y uno trasero).
- Desconector de batería manual de serie (automático opcional).

Capacidad depósitos

- Sistema hidráulico: 85 l
- Gasóleo: 100 l
- Aceite hidrostático: 12 l
- Aceite motor: 8,5 l
- Líquido de enfriamiento: 12 l

Neumáticos

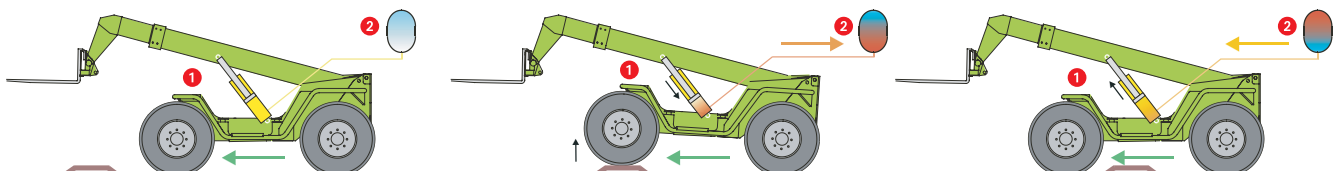
- 400/70-20 (405/70LR24 opcional).

Principales opciones bajo pedido

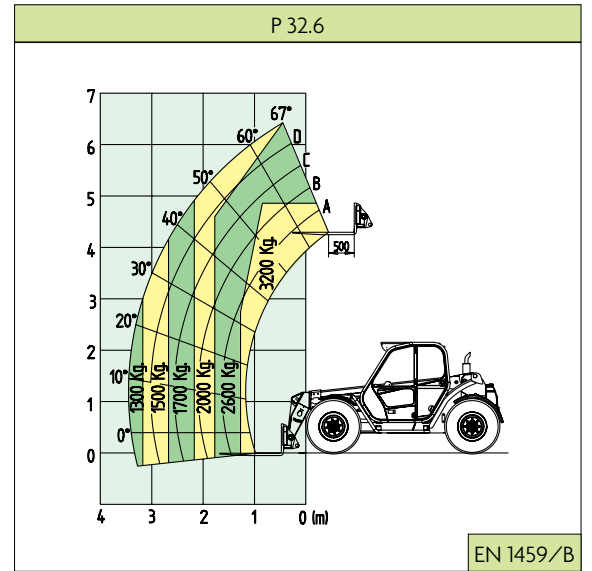
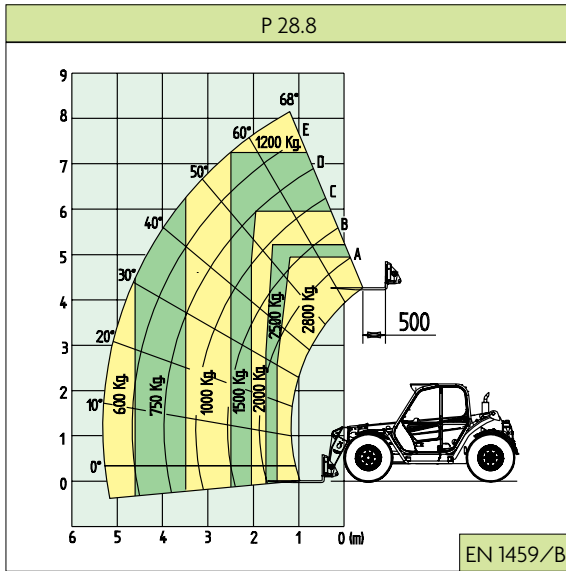
- Bloqueo del diferencial posterior o anterior/posterior.
- Desconector de batería automático.
- Acondicionador manual.
- Limpiaparabrisas en el cristal del techo.
- Asiento con suspensión neumática.
- Suspensión hidroneumática BSS en el brazo.
- Homologación para circular con remolques agrícolas.

Suspensión BSS

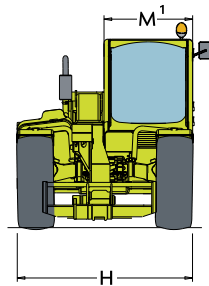
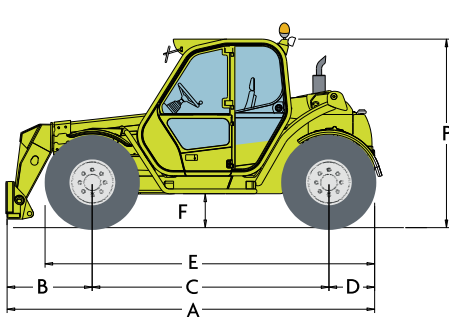
El sistema de suspensión BSS lleva amortiguadores de presión oleoneumáticos que actúan en el cilindro hidráulico de elevación del brazo telescópico; estas suspensiones ofrecen una eficaz acción amortiguadora de las oscilaciones del terreno que se transmiten a la carga transportada.



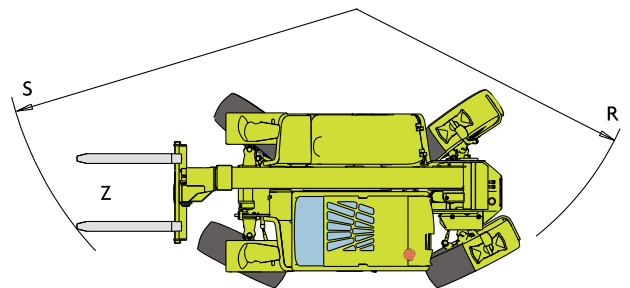
- 1 Cilindro de elevación hidráulico 2 Amortiguador de presión de gas



PANORAMIC	P 32.6 L	P 32.6 L PLUS P 32.6 PLUS P 32.6 TOP	P 28.8 L	P 28.8 L PLUS P 28.8 PLUS P 28.8 TOP	PANORAMIC	P 32.6 TOP P 32.6 L PLUS P 32.6 PLUS P 32.6 L	P 28.8 TOP P 28.8 L PLUS P 28.8 PLUS P 28.8 L		
Masa					Dimensiones				
Masa total en vacío (con horquillas)	kg	5950	5950	6040	6040	A	mm	4220	4220
Prestaciones					B	mm	980	980	
Capacidad máxima	kg	3200	3200	2800	2800	C	mm	2720	2720
Altura máxima de elevación	m	6,4	6,4	8,2	8,2	D	mm	520	520
Voladizo máximo	m	3,4	3,4	5,3	5,3	E	mm	3778	3778
Altura con máxima carga	m	4,8	4,8	5	5	F	mm	385	385
Voladizo con máxima carga	m	1,3	1,3	1,5	1,5	H	mm	2000	2000
Capacidad a la altura máxima	kg	2600	2600	1200	1200	M	mm	995 ⁽¹⁾	995 ⁽¹⁾
Capacidad al voladizo máximo	kg	1300	1300	600	600	P	mm	2150/2000 ⁽²⁾	2150/2000 ⁽²⁾
Motor de emisiones reducidas (Euro 2)		turbo	turbo	turbo	turbo	R	mm	3700	3700
Potencia a 2400 rpm (97/68/CE)	kW/CV	74,9/102	74,9/102	74,9/102	74,9/102	S	mm	4550	4550
Velocidad					Z	mm	850	850	
1ª marcha	km/h	7	11	7	11	⁽¹⁾ Ancho útil interior			
2ª marcha (velocidad máxima autolimitada)	km/h	25	40	25	40	⁽²⁾ Altura de lo modelos L y L PLUS			



⁽¹⁾ Ancho útil interior



La posición del motor facilita enormemente las operaciones de mantenimiento y además los técnicos pueden trabajar en condiciones de seguridad con "los pies en el suelo".

Joystick electromecánico con mando proporcional de la extensión/recogida del brazo y de los servicios auxiliares.

Todos los modelos ofrecen una inigualable visibilidad del aire de trabajo.





Servicio de proximidad

Elegir una máquina Merlo significa descubrir día tras día las ventajas de una tecnología avanzada y la fiabilidad que proporciona una máquina segura y cómoda a la que se le puede pedir el máximo. Nuestro propósito de establecer una relación cada vez más estrecha con nuestros clientes se refleja en los servicios de Merlo Service y se consolida mediante los más de 500 centros de asistencia que hay en el mundo, que ofrecen unos valores que solamente la experiencia y las tecnologías innovadoras pueden garantizar.

Creemos profesionalidad

Superficialidad e inobservancia de las normas elementales de seguridad son las principales causas de los accidentes laborales que se producen cuando se trabaja con máquinas operadoras, lo que a menudo pone de manifiesto la falta de una adecuada formación. El binomio formación y seguridad debe ser parte integrante del patrimonio profesional de todo trabajador y debe formar parte de un bagaje cultural que se tendrá que ir enriqueciendo continuamente con oportunos cursos de formación. El Centro de Formación e Investigación de Merlo representa un válido punto de referencia internacional.

Financiar las adquisiciones

Merlo Finance pone a disposición una gama de productos financieros a medida, realizados para facilitar las adquisiciones y optimizar la gestión operativa y financiera de la empresa misma. Condiciones económicas competitivas, eficiencia administrativa y trámites simples, una serie de ventajas, acompañadas de un excelente soporte técnico, que nos permite personalizar la propuesta financiera, integrando también servicios de valor añadido como el seguro y la documentación contractual personalizada.



MERLO S.P.A.
Via Nazionale 9
12020 S. Defendente di Cervasca - Cuneo - Italia
Tel. +39 0171 614111 - Fax +39 0171 614100

www.merlo.com info@merlo.com

MERLO IBERICA S.A.
Av-Prat de la Riba, 180 - Nave 8
08780 Palreja - Barcelona
Tel. 93 66 30 460 - Fax 93 66 32 073

www.merlo.com servicios_generales@merlo-iberica.es

EMPRESA CON SISTEMA
DE GESTIÓN DE LA CALIDAD
CERTIFICADO POR DNV
ISO 9001:2000