

NR12N3L  
NR14N3L  
NR14N3C

# COMPACTE EFFICIENCY

**SPECIFICATIES**

**REACHTRUCKS** 48V, 1.2 - 1.4 TON



# BESPAAR TIJD, GELD EN RUIMTE

VOOR UW SMALLE GANGEN HEEFT U DE COMPACTE REACHTRUCKS VAN CAT® NODIG. DEZE ZUINIGE MODELLEN VOOR DE LICHTE EN MIDDELZWARE INZET EN EEN HEFHOOGTE TOT 7,25 METER BIEDEN EEN UITSTEKENDE WENDBAARHEID, EFFICIENTE PRESTATIES EN DE KWALITEIT VAN CAT.



NR14N3C afgebeeld met taps toelopende beschermkooi en rail geleiding, beide optioneel.



Dankzij de *Palm Steering*-unit en de multifunctionele joystick kunnen bestuurders snel en nauwkeurig werken met minimale inspanning. Beide besturingen zijn geïntegreerd in een verstelbare zwevende armleniging. Met een breedte van slechts 1,12 meter en een uitstekend zicht rondom zijn deze trucks vooral geschikt voor het werken in krappere magazijnen.

De rij- en hydraulische functies worden automatisch snelheidsgeremd, afhankelijk van stuurhoek en hefhoogte. Zo kan er niet alleen snel, maar ook soepel en veilig gewerkt worden. Voor extra veiligheid en stabiliteit worden de masten standaard met een neigfunctie geleverd. Als optie is het *Mast Tilt Control (MTC)* dempingssysteem verkrijgbaar.



Tijd en geld worden bespaard door de robuuste en slijtvaste constructie, een gebruikersvriendelijk display met ingebouwde diagnosemogelijkheden en het eenvoudige onderhoud. Twee goede voorbeelden van dit kostenbesparend ontwerp zijn het zware aandrijf wiel en de mogelijkheid om snel de batterij te controleren zonder af te moeten stappen.

Alle drie de modellen beschikken over het ruimtebesparende smalle chassis. De NR14N3C heeft verder ook een taps toelopende beschermkooi (optie) voor gebruik in inrijstellingen en kan worden uitgerust met optionele wielen voor de railgeleiding. De truckprestaties zijn perfect af te stemmen op zowel het gebruik als de bestuurder dankzij de verschillende instelmogelijkheden.

## LAGE TOTALE EXPLOITATIEKOSTEN

- Robuuste constructie minimaliseert schade en slijtage, zelfs in veeleisende omgevingen met dubbele diensten.
- Het stevige aandrijf wiel is uiterst duurzaam en gemakkelijk te onderhouden. Het is extra breed en groot met een uniek loopvlak voor een langere levensduur en meer grip en stabiliteit.
- Gebruikersvriendelijk display en diagnosemogelijkheden stimuleren het juiste gebruik van de truck en maken snel onderhoud mogelijk.
- Identificatie en programmeren via PIN code om onbevoegd gebruik te voorkomen. De prestaties van de truck kunnen worden afgestemd op de ervaring van de bestuurder of de applicatie.
- Doordat men gemakkelijk toegang heeft tot de batterij kan de bestuurder een snelle controle uitvoeren zonder te hoeven afstappen.
- Snelle toegang tot systemen en componenten verkort de stilstand voor onderhoud.

## ONGEËVENAARDE PRODUCTIVITEIT

- Automatische reductie van de rijnsnelheid verloopt soepel en is afhankelijk van de stuurhoek en de hoogte van de vorken. Het systeem zorgt voor stabiliteit, veiligheid en meer vertrouwen in een bocht of tijdens het vervoeren van lasten op hoogte.
- Automatische aanpassing van de hydraulische functies optimaliseert de hef-, daal-, reik-, neig- en sideshiftsnelheden op basis van de hefhoogte. Alle bewegingen verlopen soepel, stil en nauwkeurig (standaard op NR14N3C, optioneel op andere modellen).
- Mast Tilt Control (MTC) dempingssysteem vermindert trillingen tot 80% en maakt het hanteren van lasten sneller en stabiel.
- Door de neigende mast kan er in een krappere gangpad worden gewerkt en wordt het hanteren van lasten veiliger.
- Optionele 360-graden besturing maakt vloeiend draaien mogelijk zonder te stoppen om van rijrichting te veranderen.
- Hoge rij- en hefsnelheden zijn standaard.
- Compact chassis (1,12 m breed) is ideaal voor werken in krappe magazijnen.
- De aanpassingen voor gebruik in inrijstellingen op de NR14N3C omvatten een taps toelopende beschermkooi en extra wielen voor railgeleiding (beide optioneel).



Vingertapbediening (optioneel).



Railgeleiding (optioneel).



Interieur met optionele midi stuurwiel.

## VEILIGHEID EN ERGONOMIE

- *Palm Steering* op de verstelbare zwevende armsteun biedt een relaxte rijpositie en een bediening met weinig bewegingen, inspanning of belasting – ideaal bij een lange werkdag.
- De multifunctionele joystick op de verstelbare armsteun groepeerde alle hydraulische bedieningselementen optimaal en past perfect in de hand. De handige stick minimaliseert inspanning en maakt een nauwkeurige – afzonderlijke of gelijktijdige – bediening mogelijk.
- De optionele hydraulische vingertopbediening op een verstelbare armluning biedt een ergonomisch perfecte handpositionering, een anatomische ondersteuning en veel bewegingsvrijheid.
- De ruime bestuurderscabine met hoge dak biedt een veilige en comfortabele werkplek voor gebruikers van elk formaat.
- Uitstekend zicht rondom door het ontwerp van mast, vorkenbord, dwarsbalken van beschermdak, kooistijlen en chassis, en door het gebruik van donkere, niet-reflecterende verf.
- Intuïtieve weergave op het display houdt een bestuurder volledig geïnformeerd. Display is optimaal schuin geplaatst voor een duidelijk zicht.
- De rijrichting wordt gekozen met het snelheidspedaal, zodat de rechterhand vrij is voor de hydraulische bediening.
- De lay-out van de pedalen is hetzelfde als bij een auto en dus vertrouwd. De dodemansschakelaar wordt moeiteloos geactiveerd door het gewicht van de linkervoet.
- In- en uitstappen gaat moeiteloos mede door de ergonomische handgrepen en een lage tussenstap met antislip oppervlak.
- Standaard veiligheidsvoorzieningen zijn onder meer de aanwezigheidsschakelaar voor de bestuurder, de mastvergrendeling en de automatische parkeerrem.

# STANDAARD UITRUSTING EN OPTIES

	NR12N3L	NR14N3L	NR14N3C
<b>ALGEMEEN</b>			
Automatische elektrische parkeerrem	●	●	●
Indicator hoek stuurwiel	●	●	●
Batterij ontladingsmeter met cut-out op 20% ontlading	●	●	●
ATC 3 truck computer met display en toetsenbord	●	●	●
DTFV mast met geïntegreerde sideshift	●	●	●
Railgeleiding voor inrijstellingen	–	–	○
Geschikt voor koelomgeving, tot +1° C	●	●	●
Opslag voor papieren en bekerhouder	●	●	●
Uitreikende batterij	●	●	●
Batterij op rollers	○	○	○
Andere RAL kleur	○	○	○
<b>AANDRIJVING</b>			
Loodzuur batterij	○	○	○
Afdekplaat voor batterij	○	○	○
<b>MASTEN, VORKEN EN VORKENBORD</b>			
Neigende mast	●	●	●
Kantelende vorken	–	–	○
Geïntegreerde vorkversteller / sideshift DTFV mast	○	○	○
Laststeun	○	○	○
Laststeun in combinatie met een vorkversteller / sideshift	○	○	○
Mast Tilt Control (MTC) dempingsysteem op neigende masten	●	●	●
Hefstop met/zonder herstart	○	○	○
Indicator hefhoogte (standaard met aangepaste lastgewicht controle, optie)	○	○	○
Hefhoogte voorkeuze	–	–	○
Level assistance system, LAS	–	–	○
Indicator lastgewicht (standaard met aangepaste lastgewicht controle, optie)	○	○	○
Horizontale vorken	–	–	○
Centrale positionering van de sideshift	–	–	○
Automatische controle hydraulische bewegingen	○	○	●

# STANDAARD UITRUSTING EN OPTIES

	NR12N3L	NR14N3L	NR14N3C
<b>BEDIENING RIJDEN EN HEFFEN</b>			
Elektronische <i>Palm Steering</i> unit op zwevende armsteun	●	●	●
180-graden besturing	●	●	●
360-graden besturing	○	○	○
Antislip functie	○	○	○
Automatische aanpassing rijsnelheid	●	●	●
Keuze rijrichting handsfree, HFDC, via snelheidspedaal	●	●	●
Handbediende rijrichtingsschakelaar	○	○	○
Multifunctionele joystick	●	●	●
Hydraulische vingertopbediening	○	○	○
Midi stuurwiel	○	○	○
Sleutelschakelaar	○	○	○
Kruipsnelheid op vooraf ingesteld niveau 500 mm	–	–	○
Kruipsnelheid op andere niveaus	–	–	○
Botsingsensoren met waarschuwing op display en claxon	–	–	○
Botsingsensoren met waarschuwing op display, claxon en waarschuwingslicht op beschermkooi	–	–	○
Rijsnelheid en hydraulische bewegingen automatisch aangepast op lastgewicht	○	○	○
<b>ELECTRA</b>			
Blue/Red Point waarschuwingslicht, in de rijrichting	○	○	○
Automatisch uitloggen	○	○	○
LED werklampen	○	○	○
LED werklampen voor cabine	○	○	○
Waarschuwingslicht op beschermdak	○	○	○
Waarschuwingslicht voor verwarmde cabine	○	○	○
12V stekker	○	○	○
Omvormer 48 - 12 V	○	○	○
Radio met MP3	○	○	○
Service alarm	○	○	○

	NR12N3L	NR14N3L	NR14N3C
<b>BESCHERMKOOI EN CABINE</b>			
Verwarmde cabine	○	○	○
Raam opening in cabinedeur	○	○	○
2-weg intercom bij cabine voor koel-/vriesmagazijnen	○	○	○
Taps toelopende beschermkooi	–	–	○
Dak beschermkooi uitgevoerd met gaas	○	○	○
Verwarmde stoel – stof	○	○	○
Verwarmde stoel – PVC	○	○	○
Achteruitkijkspiegel	○	○	○
Schrijfpaneel	○	○	○
Holder voor apparaten, RAM systeem maat C	○	○	○
Holder voor apparaten, RAM systeem maat C, 2 stuks	○	○	○
Holder voor apparaten, RAM systeem maat D	○	○	○
<b>WIELEN</b>			
Vulkollan® tractiewielen 93 Shore	●	●	●
Tractothan® tractiewielen 93 Shore	○	○	○
Lastwielen Ø 220 mm	●	●	●
<b>OMGEVING</b>			
Aanpassing voor koel-/vriesomgeving, 0°C tot -35°C	○	○	○

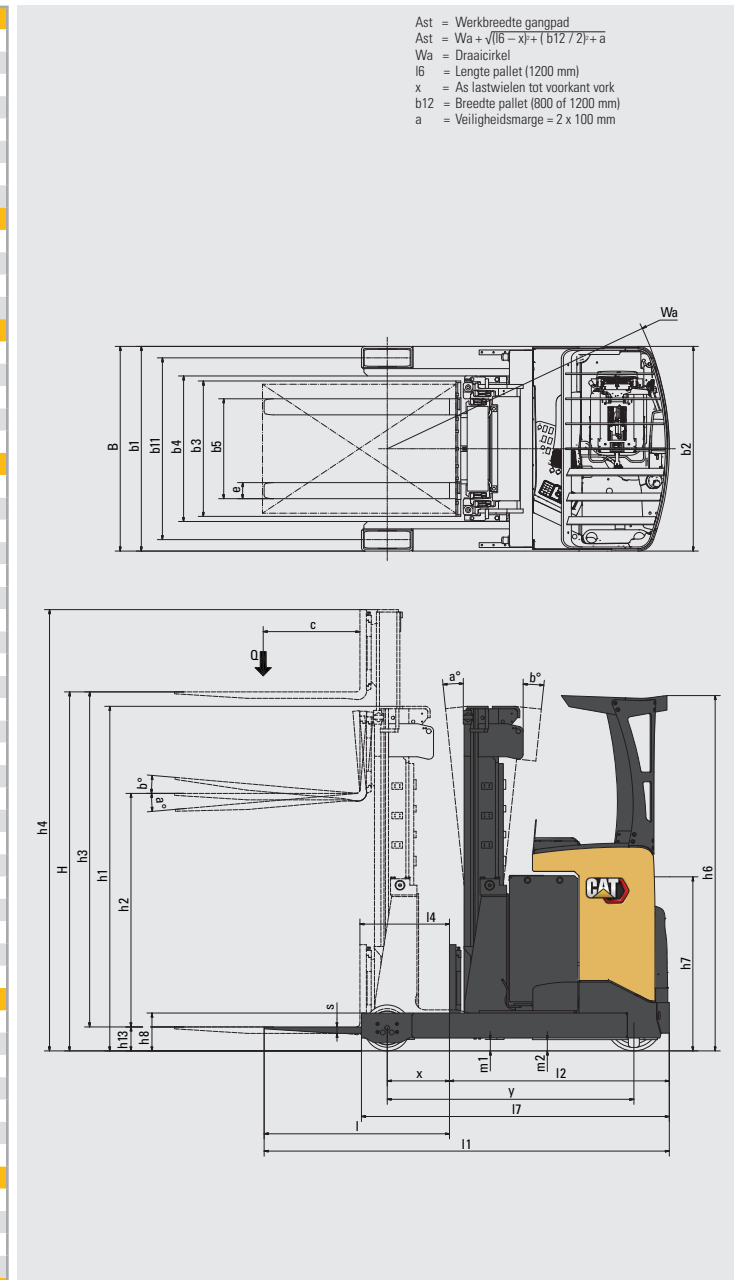
● Standaard ○ Optie



Verwarmde cabine met taps toelopende beschermkooi - optie.

Kenmerken		
1.1	Fabrikant naam	
1.2	Model type aanduiding	
1.3	Aandrijving	
1.4	Besturing	
1.5	Hefcapaciteit nominaal vermogen	Q (kg)
1.6	Lastwaartepunt	c (mm)
1.8	Voorkant vorkenbord tot hart lastwielen (met de vorken beneden)	x (mm)
1.9	Wielbasis	y (mm)
Gewicht		
2.1b	Gewicht heftruck zonder last & met max. batterijgewicht	kg
2.3	Asbelasting zonder last & met max. batterijgewicht, aandrijfzijde/lastzijde	kg
2.4	Asbelasting, mast naar voren, met nominale belading, rij/ladingzijde	kg
2.5	Asbelasting, mast naar achteren, met nominale belading, rij/ladingzijde	kg
Wielen, aandrijving en transmissie		
3.1	Banden: PT=Power Thane, Vul=Vulcollan, P=Polyurethaan, N=Nylon, R=Rubber aandrijfzijde/lastzijde	
3.2	Afmetingen banden, aandrijfzijde	Ø (mm)
3.3	Afmetingen banden, lastzijde	Ø (mm)
3.5	Aantal wielen, lastzijde / aandrijfzijde (x = aangedreven)	
3.7	Spoorbreedte (hart op hart), lastzijde	b11 (mm)
Afmetingen		
4.1	Vorkneiging voorover/achterover	∅/β °
4.2a	Hoogte met ingeschoven mast	h1 (mm)
4.3	Standaard vrije heffing (zie tabellen)	h2 (mm)
4.4	Standaard hefhoogte (zie tabellen)	h3 (mm)
4.5	Uitgeschoven masthoogte	h4 (mm)
4.7	Hoogte tot bovenkant beschermrek	h6 (mm)
4.8	Zit- of stahoogte	h7 (mm)
4.10	Hoogte van de wielarmen	h8 (mm)
4.15	Hoogte vorken, volledig neergelaten	h13 (mm)
4.19	Totale lengte	l1 (mm)
4.20	Lengte tot vorkenbord	l2 (mm)
4.21	Totale breedte	b1/b2 (mm)
4.22	Afmetingen vork (lengte x breedte x dikte)	s / e / l (mm)
4.23	Vorkenbord DIN	
4.24	Breedte vorkenbord	b3 (mm)
4.25	Breedte over de vorken (min./max.)	b5 (mm)
4.26	Binnenmaat van de wielarmen	b4 (mm)
4.28	Mastbereik	l4 (mm)
4.32	Bodemvrijheid, midden wielbasis (vorken omlaag)	m2 (mm)
4.33a	Gangpadbreedte bij pallet 1000 x 1200 mm dwars	Ast (mm)
4.34a	Gangpadbreedte bij pallet 800 x 1200 mm overlangs	Ast (mm)
4.35	Draaicirkel	Wa (mm)
4.37	Lengte heftruck inclusief wielarmen	l7 (mm)
Uitvoering		
5.1	Rijsnelheid, beladen/onbeladen	km / h
5.2	Hefsnelheid, beladen/onbeladen	m / s
5.3	Daafsnelheid, beladen/onbeladen	m / s
5.5	Trekkracht aan de haak	N
5.8	Maximum helling, beladen/onbeladen	%
5.9	Acceleratie, beladen/onbeladen (0 -10 m)	s
5.10	Bedrijfsrem	
Elektromotoren		
6.1	Rijmotor vermogen (60 min.)	kW
6.2	Pompmotor vermogen (15% werkcyclus)	kW
6.4	Batterijvoltage/-vermogen bij 5-urige ontlading	V / Ah
6.5	Batterij, gewicht	kg
Diversen		
8.1	Type rijbesturing	
10.1	Werkdruk voor hulpstukken	bar
10.2	Olietoevoer voor hulpstukken	l / min
10.7	Geluidsniveau op oorhoogte van de chauffeur conform EN 12 053:2001 en EN ISO 4871 ingeschakeld LpAZ	dB (A)

	Cat Lift Trucks	Cat Lift Trucks	Cat Lift Trucks
	NR12N3L	NR14N3L	NR14N3C
	Batterij	Batterij	Batterij
	Zittend	Zittend	Zittend
	1200	1400	1400
	600	600	600
	Zie tabel	Zie tabel	Zie tabel
	1378	1378	1378
	2510 <sup>10)</sup>	2710 <sup>10)</sup>	3410
	1656 / 854 <sup>10)</sup>	1656 / 854 <sup>10)</sup>	1780 / 1230
	669 / 3041 <sup>10)</sup>	560 / 3350 <sup>10)</sup>	570 / 3840
	1395 / 2315 <sup>10)</sup>	1351 / 2559 <sup>10)</sup>	1450 / 2960
	Vul	Vul	Vul
	355 x 155	355 x 155	355 x 155
	220 x 85	220 x 85	220 x 85
	2 / 1 x	2 / 1 x	2 / 1 x
	995	995	995
	1 / 4 <sup>11)</sup>	1 / 4 <sup>11)</sup>	1 / 4
	Zie tabel	Zie tabel	Zie tabel
	Zie tabel	Zie tabel	Zie tabel
	Zie tabel	Zie tabel	Zie tabel
	Zie tabel	Zie tabel	Zie tabel
	2205	2205	2205
	1.146 <sup>11)</sup>	1.146 <sup>11)</sup>	1.146 <sup>11)</sup>
	235	235	235
	65	65	65
	Zie tabel	Zie tabel	Zie tabel
	Zie tabel	Zie tabel	Zie tabel
	1120	1120	1120
	40 / 100 / 1150	40 / 100 / 1150	40 / 100 / 1150
	FEM 2A	FEM 2A	FEM 2A
	910	910	830
	316 / 697	316 / 697	316 / 697
	900	900	900
	Zie tabel	Zie tabel	Zie tabel
	70	70	70
	Zie tabel	Zie tabel	Zie tabel
	Zie tabel	Zie tabel	Zie tabel
	1725	1725	1725
	12.3 / 12.5	12.3 / 12.5	12.3 / 12.5
	0.46 / 0.54 <sup>10)</sup>	0.37 / 0.54 <sup>10)</sup>	0.32 / 0.49
	0.58 / 0.60 <sup>10)</sup>	0.58 / 0.60 <sup>10)</sup>	0.57 / 0.48
	0.2 / 0.2	0.2 / 0.2	0.2 / 0.2
	13.1 / 19.6	13.1 / 19.6	13.1 / 19.6
	4.9 / 4.4	4.9 / 4.4	4.9 / 4.4
	Elektrisch	Elektrisch	Elektrisch
	5.9	5.9	5.9
	11	11	11
	48 - 300 <sup>11)</sup> / 465	48 - 465 / 620	48 - 465 / 620 / 775
	533 / 708	708 / 890	708 / 890 / 1063
	Traploos	Traploos	Traploos
	150	150	150
	25	25	25
	57.4	57.4	57.4



Ast = Werkbreedte gangpad  
 Ast =  $Wa + \sqrt{(l6 - x)^2 + (b12 / 2)^2} + a$   
 Wa = Draaicirkel  
 l6 = Lengte pallet (1200 mm)  
 x = As lastwielen tot voorkant vork  
 b12 = Breedte pallet (800 of 1200 mm)  
 a = Veiligheidsmarge = 2 x 100 mm

- 1) Gemeten met standaard stoel tot SIP punt  
 10) T mast  
 11) DTFV mast

NR12N3L - NR14N3L				
Mast Type	h3 + h13	h1	h2 + h13	h4
	mm	mm	mm	mm
T	3200	2185	175	3740
	3600	2385	175	4140
	3800	2485	175	4340
	4200	2685	175	4740
	4500	2835	175	5040
	4800	2985	175	5340

## Mast prestaties en capaciteit

- T Triplex mast
- h1 Hoogte bij Ingeschoven mast
- h2 + h13 Vrije heffing
- h3 + h13 Hefhoogte
- h4 Hoogte bij uitgeschoven mast
- Q Hefcapaciteit, nominale belasting
- c Lastzwaartepunt (afstand)

Model	Capaciteit batterij	Gewicht batterij	4.33a Ast	4.34a Ast	4.28 L4	4.20 L2	4.19 L1	1.8 x	4.35 Wa
	Ah	kg	mm	mm	mm	mm	mm	mm	mm
NR12N3L	300	533	2643	2688	557	1193	2343	405	1598
	465	708	2694 <sup>1)</sup>	2751 <sup>2)</sup>	487 <sup>5)</sup>	1263	2413	335 <sup>5)</sup>	1598
NR14N3L	465	708	2694 <sup>1)</sup>	2751 <sup>2)</sup>	487 <sup>5)</sup>	1263	2413	335 <sup>5)</sup>	1598
	620	890	2762 <sup>3)</sup>	2833 <sup>4)</sup>	397 <sup>6)</sup>	1353	2503	245 <sup>5)</sup>	1598
NR14N3C	465	708	2716	2771	457	1293	2443	305	1598
	620	890	2786	2861	367	1383	2533	215	1598
	775	1063	2859	2945	227	1473	2623	125	1598

- 1) T mast +7mm
- 2) T mast +17mm
- 3) T mast +9mm
- 4) T mast +18mm
- 5) T mast -28mm
- 6) T mast - 8mm

NR12N3L - NR14N3L				
Mast Type	h3 + h13	h1	h2 + h13	h4
	mm	mm	mm	mm
DTFV	4800	2155	1615	5340
	5400	2355	1815	5940
	5700	2455	1915	6240
	6300	2655	2115	6840
	6750	2805	2265	7290
	7250*	2972	2432	7790

\*Alleen voor NR14N3L

NR14N3C				
Mast Type	h3 + h13	h1	h2 + h13	h4
	mm	mm	mm	mm
DTFV	4800	2155	1615	5340
	5400	2355	1815	5940
	5700	2455	1915	6240
	6300	2655	2115	6840
	6750	2805	2265	7290
	7250	2972	2432	7790
	7950	3205	2665	8490
	8450	3372	2832	8990
	8950	3538	2998	9490



NR14N3C afgebeeld met taps toelopende beschermkooi en rail geleiding, beide optioneel

[info@catliftruck.com](mailto:info@catliftruck.com) | [www.catliftruck.com](http://www.catliftruck.com)

WDuSC2123(03/22) © 2022 MLE B.V. (KvK-nummer 33274459). Alle rechten voorbehouden. "CAT, CATERPILLAR, LET'S DO THE WORK" hun respectievelijke logo's, de kleur "Caterpillar Corporate Yellow" en de styling "Power Edge" en "Cat Modern Hex" zijn, net als de hier gebruikte bedrijfs- en productidentiteit, handelsmerken van Caterpillar en mogen niet zonder voorafgaande toestemming van Caterpillar worden gebruikt.

N.B.: de prestatiespecificaties kunnen variëren afhankelijk van de normale productietoleranties, de voertuigconditie, het type banden, de ondergrondcondities, de toepassingen of de bedrijfsomgeving. De weergegeven trucks kunnen zijn uitgerust met optionele accessoires. Specifieke prestatievereisten en lokaal beschikbare configuraties kunt u het beste bespreken met uw Cat Lift Trucks dealer. Cat heftrucks zijn onderhevig aan voortdurende productverbeteringen. Om deze reden kunnen sommige materialen, opties en specificaties zonder voorafgaande kennisgeving worden gewijzigd.



DOWNLOAD  
BROCHURE



WATCH  
VIDEOS



DOWNLOAD  
OUR APP

