

# Mixokret M 740 NEW Generation genel görünüm

- Made in Germany
- Güçlü tahrik ünitesi
- Yenilikçi atık hava yönlendirmesi ve iyileştirilmiş soğutma performansı
- Kumanda parçası en yeni iş güvenliği yönetmeliklerine göre yeniden tasarlanmıştır
- Yeni ve sağlam geometrilik kaput ve yapı
- Yüksek ikinci el değeri
- Düşük gürültü seviyesi – 1 metre mesafede sadece 83 dB
- Motor ve kompresör iki yıl garantilidir böylece ek yatırım güvencesi verilir
- Düşük işletme maliyeti sağlayan optimize edilmiş bakım ve servis özellikleri
- Sağlam ve uygulamada çok yönlü
- Yüksek performanslı 3 silindirli Deutz dizel motor (emisyon sınıfı III A)
- Yeni, güvenilir uzaktan kumanda sistemi
- İsteğe bağlı binek otomobil veya kamyon (opsiyonel) için çekme halkası, entegre vinç halkası
- Güçlendirilmiş ve galvanizli kazan
- Geniş donanım versiyonu



**Mixokret M 740 Yeni kuşak ile ilgili**, özellikle Putzmeister test işlemleri ve kalite güvence bilgilerini [www.pmmortar.de/M740](http://www.pmmortar.de/M740) veya [www.youtube.com/PMMoertelmaschinen](http://www.youtube.com/PMMoertelmaschinen) sayfasındaki Youtube-Channel'da bulunan Putzmeister harç makineleri filminde açıklanmıştır.



**Putzmeister Mörtelmaschinen GmbH**  
Max-Eyth-Straße 10 · 72631 Aichtal  
Tel. +49 (7127) 599-0 · Fax +49 (7127) 599-743  
mm@pmw.de · www.pmmortar.com



**Putzmeister**

Mörtelmaschinen

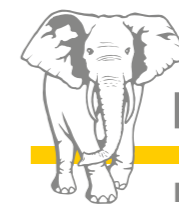
# Mixokret M 740 *NEW Generation*

Yüksek performanslı şap profesyoneli



Teknik değişiklik hakkı saklıdır. © by Putzmeister Mörtelmaschinen GmbH 2014. Tüm hakları saklıdır. Almanyada basılmıştır (214045c) MM.4651 TR

Made in Germany.



**Putzmeister**

Mörtelmaschinen

# Mixokret M 740 NEW Generation – Çünkü sadece kalite önemlidir

Sizin için tasarladığımız azami kullanıcı  
dostu çözüm

## Yüksek değerli çözüm – made in Germany

Tipik Putzmeister özelliği – birçok müşterimiz gibi taviz vermeksizin made in Germany kalitesi uyguluyoruz. Mixokret M 740 Yeni kuşak ürünümüzün motor ve kompresör gibi aksamaları Almanya'daki fabrikalarda imal edilmiş ve geliştirilmiştir.

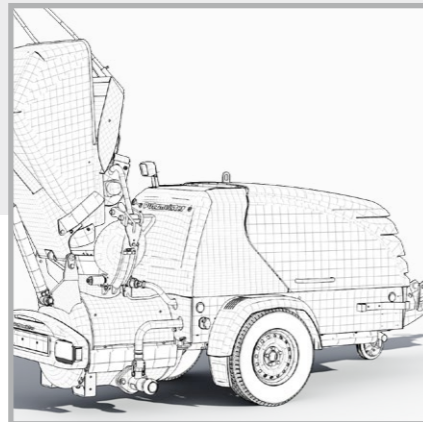
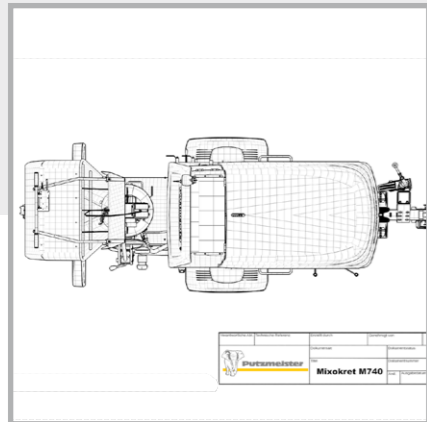


## Kullanıcı dostu hava yönlendirme

Yenilikçi atık hava yönlendirmesi, ilave atık hava kanalı ve iyileştirilmiş soğutma performansı kullanıcı dostu bir çözümün en önemli unsurlarıdır. Böylece kullanıcı atık hava bölümünde bulunmaz, iç bölüm ile kompresör ve motora daima temiz ve soğuk hava beslenir.

## Her şey tek elden

Putzmeister harç makineleri departmanında görevli 200 çalışanımız ürün geliştirme, üretim ve makinelerin testine kadar sürekli olarak sizin işlerinizi kolaylaştırmak için uğraş verir. Fakat iyileştirme için gerekli önerileri siz müşterilerimizden alırız, bu öneriler rutin şantiye çalışmalarınızda edindiğiniz tecrübelerle dayanır.



## Avantajlarınız

- Güçlü tahrik ünitesi
- Yüksek kaliteli işçilik – Yüksek ikinci el değeri
- Düşük işletme maliyeti sağlayan optimize edilmiş bakım ve servis özellikleri
- Yenilikçi atık hava yönlendirmesi ve iyileştirilmiş soğutma performansı
- Düşük gürültü seviyesi – 1 metre mesafede sadece 83 dB
- Otomatik devir regülasyonu sayesinde yakıt tasarrufu ve düşük aşınma
- Yeni tasarımı kumanda bölümü
- Motor ve kompresör iki yıl garantilidir böylece ek yatırım güvencesi verilir
- Yeni, güvenilir besleme ünitesi uzaktan kumanda sistemi
- Yeni ve sağlam geometrilik kaput ve yapı

## Daha fazla konfor sağlayan yeni, düzenli kumanda paneli

Mixokret M 740 makinesinin kumanda edilmesi için gerek duyduğunuz her şey elinizin altında ve göz kontrolünüzde olacak şekilde tasarlanmıştır.

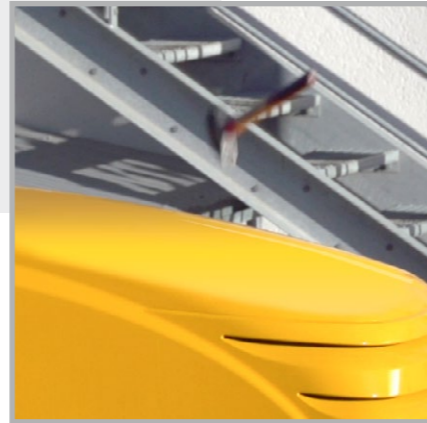
Pompalama işletmesinde besleme Açık/Kapalı şalteri ile Acil Durdurma şalteri, basınç manometresi açıkta bulunur, tüm diğer göstergeler ise korunaklı şekilde kapak altındadır. İşletim saati, karıştırma süresi ayarlama, akü ve yakıt deposu göstergesi gibi bilgiler daima göz önündedir.



# Performans ve uzun kullanım ömrü ile güçlü çalışma

## Her türlü yüklenmeyi karşılayan kaput

İnşaat makineleri konstrüksiyonunda uzun yıllar sonucunda edindiğimiz bütün tecrübeler Mixokret M 740 serisinin geliştirilmesine dahil edilmiştir. Kaput yüksek dayanıklı, özellikle darbeye dayanıklı plastik malzemeden imal edilmiştir. 10 metre yüksekten üzerine çekiç düştüğünde dahi herhangi bir sorun olmadan esner. Bu özellikler Mixokret M 740 ürününü ekstrem uzun ömürlü kılar ve bakımı kolaydır. Makine yüzeyi toz ve kir tutmaz, böylece hızlı ve kolay şekilde temizlenebilir.



## Doldurucu ve skrapper (besleme ünitesi) ile daha hızlı çalışma

İster hidrolik doldurucu veya konforlu doldurucu/skrapper ünitesi ile olsun her iki versiyonun fonksiyon, uygulama ve ağırlığı optimize edilmiştir. Mixokret M 740 makinesini daha pompalama işleminde tekrar doldurabilirsiniz. Skrapperin aküsü değiştirilebilir telsiz sistemi işletme maliyeti tasarrufu sağlar, daha fazla güvenilirlik ve ergonomik kullanım konforu sunar.



## Gerçek yaşam için tasarlandı

Çok yönlü yeni kuşak ürünümüz daha fazla servis ve bakım kolaylığı sunar ve böylece işletim maliyetleri düşüktür. Makinenin bütün aksamalarına ne kadar kolay erişilebilirse yapılacak çalışmalar için o kadar az zaman harcanır ve maliyet düşer. Makinenin azami kapasite kullanımı için daha fazla kullanım konforu, daha uzun kullanım ömrü ve bütün parçalar için güvenilirlik sunuyoruz.

## Zor çalışma şartları için test edildi

Bütün bunları iddia etmiyor aynı zamanda testini de yapıyoruz: Her yeni ürün geliştirmede makine standart olarak 100000 kilometre test edilir. Kalite güvencenin en yüksek önceliği vardır. Sadece bu testlerden geçen ürünler yeterli derecede iyidir. Sonuç: Daha yüksek performans sunan, en zor çalışmalara dayanıklı Mixokret M 740. „made in Germany“ terimi altında biz bunu anlıyoruz.

## Verimli, koruyucu, tasarruflu – Yenilikçilik made by Putzmeister

Mühendislerimiz Mixokret M 740 serisini yakıt tasarrufu sağlayan ve düzenli pompalama özelliğine sahip güçlü bir tahrik ünitesi ile donattı. Böylece makinanız ile saha akıcı bir malzeme pompalama elde eder ve pompa hortumlarında daha az darbe yaşarsınız.

# Mixokret M 740 NEW Generation

## Teknik bilgiler

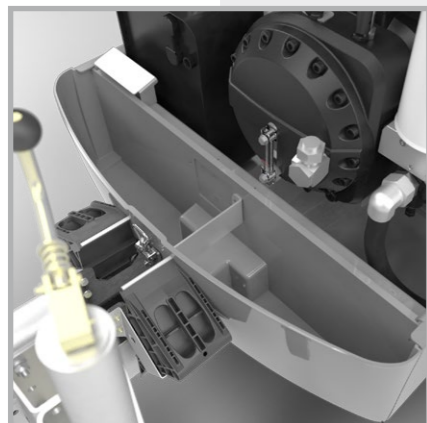
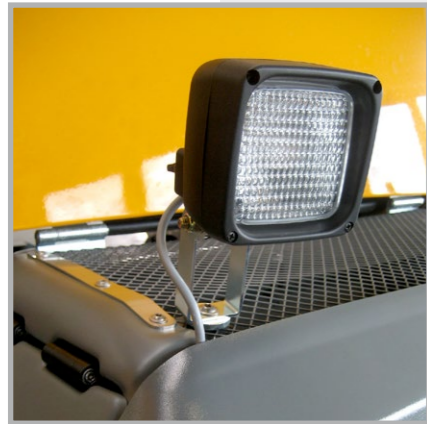
	M 740 D	M 740 DB	M 740 DBS
<b>Kompresör</b>		4,35 m³/dk.; Kapatma basıncı 8 bar	
<b>Tahrik motoru</b>	3 silindirli Deutz dizel motor, 33,5 kW / 2500 d/dk. (emiyon sınıfı III A)		
<b>Besleme basıncı</b>	8 bar	8 bar	8 bar
<b>Pompalama yüksekliği*</b>	180 m/30 kat	180 m/30 kat	180 m/30 kat
<b>Pompalama miktarı (teorik max.)*</b>	3,8 m³/h	4,6 m³/h	5 m³/h
<b>Ağırlık (yakıt deposu tam dolu)</b>	1542 kg	1740 kg	1814 kg
<b>Dolum yüksekliği</b>	820 mm	400 mm	400 mm
<b>En büyük tane</b>	16 mm	16 mm	16 mm
<b>Uzunluk × Genişlik × Yükseklik</b>	4780 × 1480 × 1520 mm	5075 × 1480 × 2431 mm	5075 × 1480 × 2431 mm
<b>Frenli yürüyen</b>		aksam, 80 km/h hız onaylı	
<b>Depo kapasitesi</b>	60 l	60 l	60 l
<b>Özellikler</b>	Temel versiyon	Temel versiyon artı hidrolikli doldurucu (kepçe)	Temel versiyon artı hidrolikli doldurucu (kepçe) ve kürek

\* Veriler malzeme ve donanıma bağlıdır.



Çok ince taneli malzemeden azami 16 mm tane büyüklüğüne sahip malzemeye kadar besleme

- **Kum** – Mixokret M 740 ile tane büyüklüğü azami 8 mm (kuru veya nemli) olan yıkanmış kum pompalanabilir
- **Çakıl ve mıcır** – tane büyüklüğü azami 4 ila 8 mm olan genel imalat tipi mıcır ve tane büyüklüğü azami 4 ila 16 mm olan çakıl
- **Beton** – ince betondan strofor ve Bims betonuna kadar, düşük katkı ve hafif azami 20 mm tane katkı betona kadar malzeme pompalanabilir



### Seri donanım

- Kaldırma braketi
- Takım kutusu (40 lt.) entegre edilmiştir
- Merkezi yağlama
- Çalışma farı
- Taşıtlı bağlantısı
- Göstergedeki yakıt deposu göstergesi\*

### Opsiyonel

- Kaput özel boya RAL
- Müşteri etiketi
- Kamyona bağlantısı
- Donanım değişikliği 100 km/sa
- Yüksek basınçlı temizleyici
- Karıştırma süresi ayarı
- 24-V ışık sistemi
- 2 taraflı kazan başlığı (alın tarafında)
- Aşınmaya karşı yüksek dayanıklı saclar (yanda)
- Destek ayakları
- Besleme ünitesi kablolu uzaktan kumanda
- Yön bulma sistemi

\* Mayıs 2014 tarihinden itibaren seri donanıma dahildir

## Putzmeister Servis – Her zaman yakınızdadır

Makinelerimiz sağlam ve uzun ömürlüdür. Fakat bazen bir takım parçaların yenilenmesi gerekir. Mixokret M 740 makinenizin azami kullanılabilirliği güvence altına alınmalıdır. Bu nedenle ana üretim merkezimiz olan Aichtal fabrikası ile servis noktalarımızda bütün yedek parça ve sarf malzemeleri stoklarda bulunur.

- **Dünyanın 150 ülkesinde bulunan servis noktaları**
- **Putzmeister Servis hotline** Tel.: +49 (7127) 599-699
- **Onaylı orijinal parçaların** 24 saat teslimat hizmeti
- **Stoklarda 12000 değişik parça tutulur**
- **VDMA normlarına göre yapılan üretici incelemesi** (EN ISO 9001'e göre test edilmiştir)
- Putzmeister Akademisinde **bireysel eğitim ve seminerler**

