

Mixokret M 740 NEW Generation auf einen Blick

- **Made in Germany**
- **Leistungsfähige Antriebseinheit**
- **Innovative Ablufführung und verbesserte Kühlleistung**
- **Bedienteil noch übersichtlicher, nach neuesten Sicherheitsvorschriften**
- **Neue, stabilere Formgebung der Haube und des Aufbaus**
- **Hoher Wiederverkaufswert**
- **Geringer Lärmpegel** – nur 83 dB bei 1 m Abstand
- **Zwei Jahre Gewährleistung auf Motor und Verdichter** für zusätzliche Investitionssicherheit
- **Optimierte Wartungs- und Serviceeigenschaften** für reduzierte Betriebskosten
- **Robust und vielseitig** in der Anwendung
- **Leistungsstarker 3-Zylinder Deutz-Dieselmotor** (Abgasstufe III A)
- **Neue, zuverlässige Schrapper-funkfernsteuerung**
- **Wahlweise PKW- oder LKW-Zugöse (optional), integrierte Kranöse**
- **Verstärkter und feuerverzinkter Trichter**
- **Zahlreiche Ausstattungsvarianten**
- **Druckkesselprüfung inklusive***



* Dieses Angebot gilt ausschließlich für Maschinen, die in Deutschland betrieben werden.

Weitere Informationen zur Mixokret M 740 NEW Generation, insbesondere über die Putzmeister Testreihen und die Qualitätssicherung, bietet Ihnen unser Film den Sie unter www.pmmortar.de/M740 oder im Putzmeister Mörtelmaschinen Youtube-Channel unter www.youtube.com/PMMoertelmaschinen finden.

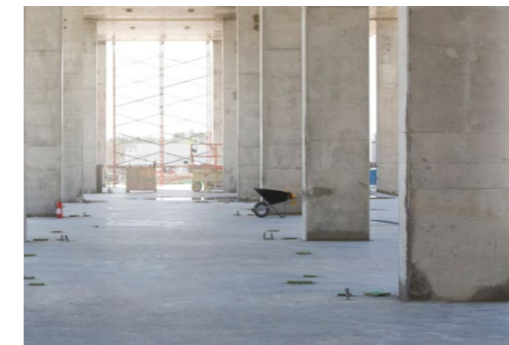


Putzmeister Mörtelmaschinen GmbH
Max-Eyth-Straße 10 · 72631 Aichtal
Tel. +49 (7127) 599-0 · Fax +49 (7127) 599-743
mm@pmw.de · www.pmmortar.de



Mixokret M 740 *NEW Generation*

Estrichprofi in Höchstform



Technische Änderungen und Irrtümer vorbehalten © by Putzmeister Mörtelmaschinen GmbH 2014 Alle Rechte vorbehalten Printed in Germany (514045c) MM 4651

Made in Germany.



Mixokret M 740 NEW Generation – denn nur Qualität setzt sich durch

Maximale Bedienerfreundlichkeit – gemacht für Sie

Aus Überzeugung – made in Germany

Typisch Putzmeister – wir setzen, wie viele unserer Kunden, konsequent auf Qualität made in Germany. So stammen alle Haupt- und Antriebskomponenten, wie Motor und Verdichter unserer Mixokret M 740 NEW Generation aus deutscher Entwicklung und Fertigung.

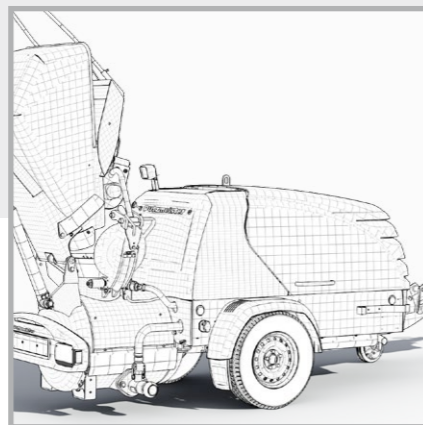
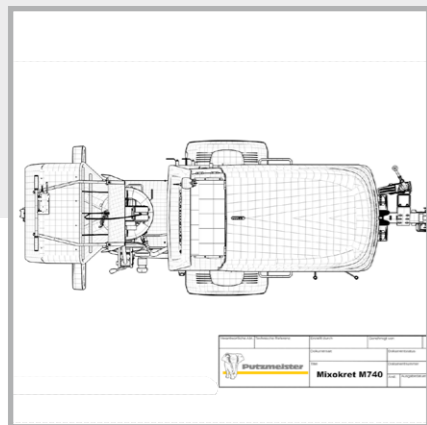


Anwenderfreundliche Luftführung

Die innovative Abluftführung, ein zusätzlicher Abluftschacht und die verbesserte Kühlleistung erhöhen die Bedienerfreundlichkeit spürbar. So steht der Bediener nicht im Abluftbereich und auch der Innenraum sowie Kompressor und Motor bekommen immer saubere und kühle Luft.

Alles bleibt in einer Hand

Von der Entwicklung, über die Produktion, bis hin zum Test unserer Maschinen – über 200 Mitarbeiter bei Putzmeister Mörtelmaschinen arbeiten kontinuierlich daran, Ihnen die Arbeit leichter zu machen. Den Impuls für Verbesserungen setzen jedoch Sie, unsere Kunden, und Ihre täglichen Herausforderungen auf der Baustelle.



Ihre Vorteile auf einen Blick

- **Leistungsfähige Antriebseinheit**
- **Innovative Abluftführung und verbesserte Kühlleistung**
- **Bedienteil in neuem, übersichtlichen Layout**
- **Neue, stabilere Formgebung der Haube und des Aufbaus**
- **Hohe Verarbeitungsqualität** – hoher Wiederverkaufswert
- **Geringer Lärmpegel** – nur 83 dB bei 1 m Abstand
- **Zwei Jahre Gewährleistung auf Motor und Verdichter** für zusätzliche Investitionssicherheit
- **Optimierte Wartungs- und Serviceeigenschaften** für reduzierte Betriebskosten
- **Kraftstoffsparend und verschleißarm** durch automatische Drehzahlregelung
- **Neue, zuverlässige Schrapperfunktion fernsteuerung**
- **Druckkesselprüfung inklusive***

* Dieses Angebot gilt ausschließlich für Maschinen, die in Deutschland betrieben werden.

Neues übersichtliches Bedienfeld für noch mehr Komfort

Alles, was Sie für die Steuerung Ihrer Mixokret M 740 benötigen ist in Sicht- und Griffweite platziert. Während für den Pumpbetrieb die Schalter Ein/Aus für Fördern und Not-Halt sowie das Druckmanometer offen angebracht sind, befinden sich alle anderen Instrumente gut geschützt unter der Abdeckung. Wichtige Informationen wie Betriebsstunden, Mischzeiteinstellungen, die Batterie- sowie die Tankanzeige haben Sie immer im Blick.



Leistung und Langlebigkeit – gemacht, um zu arbeiten

Eine Haube, die jeder Beanspruchung standhält

Unsere langjährigen Erfahrungen im Konstruieren von Baumaschinen für extreme Anforderungen sind in die Neuentwicklung der Mixokret M 740 eingeflossen. Die Haube ist aus hochfestem, besonders schlagfestem Kunststoff gefertigt. Selbst den Hammerfall aus 10 m Höhe federt sie problemlos ab. Das macht Ihre Mixokret M 740 extrem langlebig und pflegeleicht. Die Oberfläche bietet Staub und Schmutz kaum Angriffsfläche und sie ist daher schnell und einfach zu reinigen.



Schneller arbeiten mit Beschicker und Schrapper

Ob mit hydraulischem Beschicker oder ganz komfortabel mit Beschicker-/Schrapperereinheit, beide Varianten wurden in Funktion, Ausführung und Gewicht optimiert. Bereits während des Fördervorgangs können Sie den Beschicker Ihrer Mixokret M 740 wieder befüllen. Die verbesserte Funkanlage mit austauschbaren Akkus für den Schrapper spart Betriebskosten, bietet Ihnen noch mehr Zuverlässigkeit und ergonomischen Bedienkomfort.



Gemacht für's echte Leben

Mit der neuen Generation unseres All-rounders bieten wir Ihnen mehr Service- und Wartungsfreundlichkeit denn je, und damit weniger Betriebskosten. Je leichter der Zugang zu allen Komponenten, desto weniger Zeit und Geld kosten anfallende Arbeiten. Wir bieten Ihnen noch mehr Bedienkomfort, mehr Langlebigkeit und Zuverlässigkeit in allen Teilen für eine maximale Verfügbarkeit Ihrer Maschine.

Getestet auf die harte Tour

Das alles behaupten wir nicht nur, das testen wir: 100000 Testkilometer bei jeder Neuentwicklung – bei uns Standard. Denn Qualitätssicherung hat oberste Priorität. Nur wer hier durchkommt, ist für Sie gut genug. Das Ergebnis: Eine Mixokret M 740, die noch leistungsstärker und robuster die härtesten Jobs stemmt. Das ist es, was wir unter „made in Germany“ verstehen.

Effizient, schonend, sparsam – Innovationen made by Putzmeister

Unsere Ingenieure haben die Mixokret M 740 mit einer leistungsstarken Antriebseinheit ausgestattet, die Kraftstoff spart und für ein schonenderes, gleichmäßigeres Pumpverhalten sorgt. Für Sie bedeutet das konstanten Materialfluss und weniger Schläge in den Schlauchleitungen.



Mixokret M 740 NEW Generation

Technische Daten

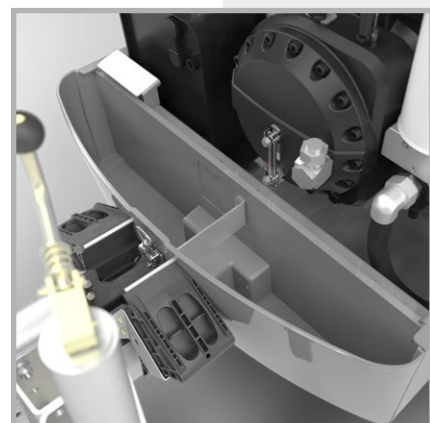
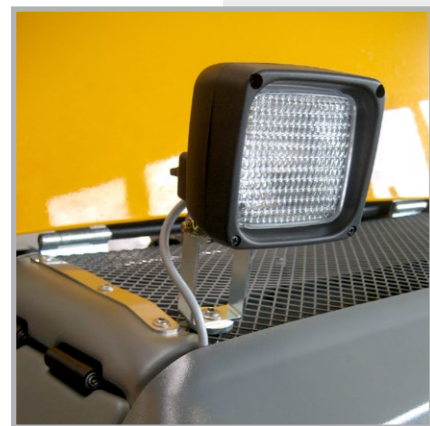
	M 740 D	M 740 DB	M 740 DBS
Kompressor	4,35 m³/min; Abregeldruck 8 bar		
Antriebsmotor	3-Zylinder Deutz-Dieselmotor, 33,5 kW bei 2500 Upm (Abgasstufe III A)		
Förderdruck	8 bar	8 bar	8 bar
Förderweite/-höhe*	180 m/30 Stockwerke	180 m/30 Stockwerke	180 m/30 Stockwerke
Fördermenge (theor. max.)*	3,8 m³/h	4,6 m³/h	5 m³/h
Gewicht (voll betankt)	1542 kg	1740 kg	1814 kg
Befüllhöhe	820 mm	400 mm	400 mm
Größtkorn	16 mm	16 mm	16 mm
Länge x Breite x Höhe	4780 x 1480 x 1520 mm	5075 x 1480 x 2431 mm	5075 x 1480 x 2431 mm
Fahrwerk	gebremst, Zulassung bis 80 km/h		
Tankinhalt	60 l	60 l	60 l
Besonderheit	Basisversion	mit hydraulischem Beschicker	mit hydraulischem Beschicker und Schrapper

* Angaben sind abhängig von Material und Ausstattung.



Förderprogramm vom Feinsten bis zu 16 mm Größtkorn

- **Erdfeuchter Estrich**
- **Sand** – die Mixokret M 740 fördert gewaschenen Sand bis zu einer Korngröße von 8 mm (trocken oder erdfeucht)
- **Riesel und Kies** – in üblichem Sieblinienaufbau Riesel bis zu einer Körnung von 4 bis 8 mm und Kies in einer Körnung von 4 bis 16 mm
- **Beton** – vom Feinbeton über Styropor- und Bimsbeton bis hin zu Mager- und Leichtbeton mit aufgeblähten Zuschlägen bis 16 mm Körnung



Serienmäßig

- Kranöse
- Werkzeugkasten (40 l) integriert
- Zentralschmierung
- Arbeitsscheinwerfer
- PKW-Kupplung
- Tankanzeige im Display*

Optional

- Sonderlackierung Haube in RAL
- Kundenbeschriftung
- LKW-Kupplung
- Umrüstung 100 km/h
- Hochdruckreiniger
- Mischzeiteinstellung
- 24-V-Beleuchtung
- Klöpferböden 2-seitig (stirnseitig)
- Hochverschleißbleche (seitlich)
- Stützfüße
- Kabelfernsteuerung Schrapper
- Ortungssystem

* ab Mai 2014 Serienausstattung

Putzmeister-Service – immer in Ihrer Nähe

Unsere Maschinen sind langlebig und robust. Doch manchmal muss etwas erneuert werden. Die maximale Verfügbarkeit Ihrer Mixokret M 740 muss dabei gewährleistet sein. Deshalb führen wir im Stammwerk in Aichtal sowie an unseren Service-Stützpunkten Lagerbestände mit allen Ersatz- und Verschleißteilen.

- **Servicestellen** in über 150 Ländern der Welt
- **Putzmeister-Servicehotline** Tel.: +49 (7127) 599-699
- **Geprüfte Originalteile** mit einem 24-Stunden-Lieferservice
- **12000 verschiedene Artikel im Lager**
- **Herstellerinspektion nach VDMA-Anforderungen** (geprüft nach EN ISO 9001)
- **Individuelle Schulungen und Seminare** in der Putzmeister-Akademie

