

Machines de manutention

LH 30 Industry

Litronic®

LH 35 Industry

Litronic®

Génération

6

Poids en ordre de marche

26 500 – 31 900 kg*

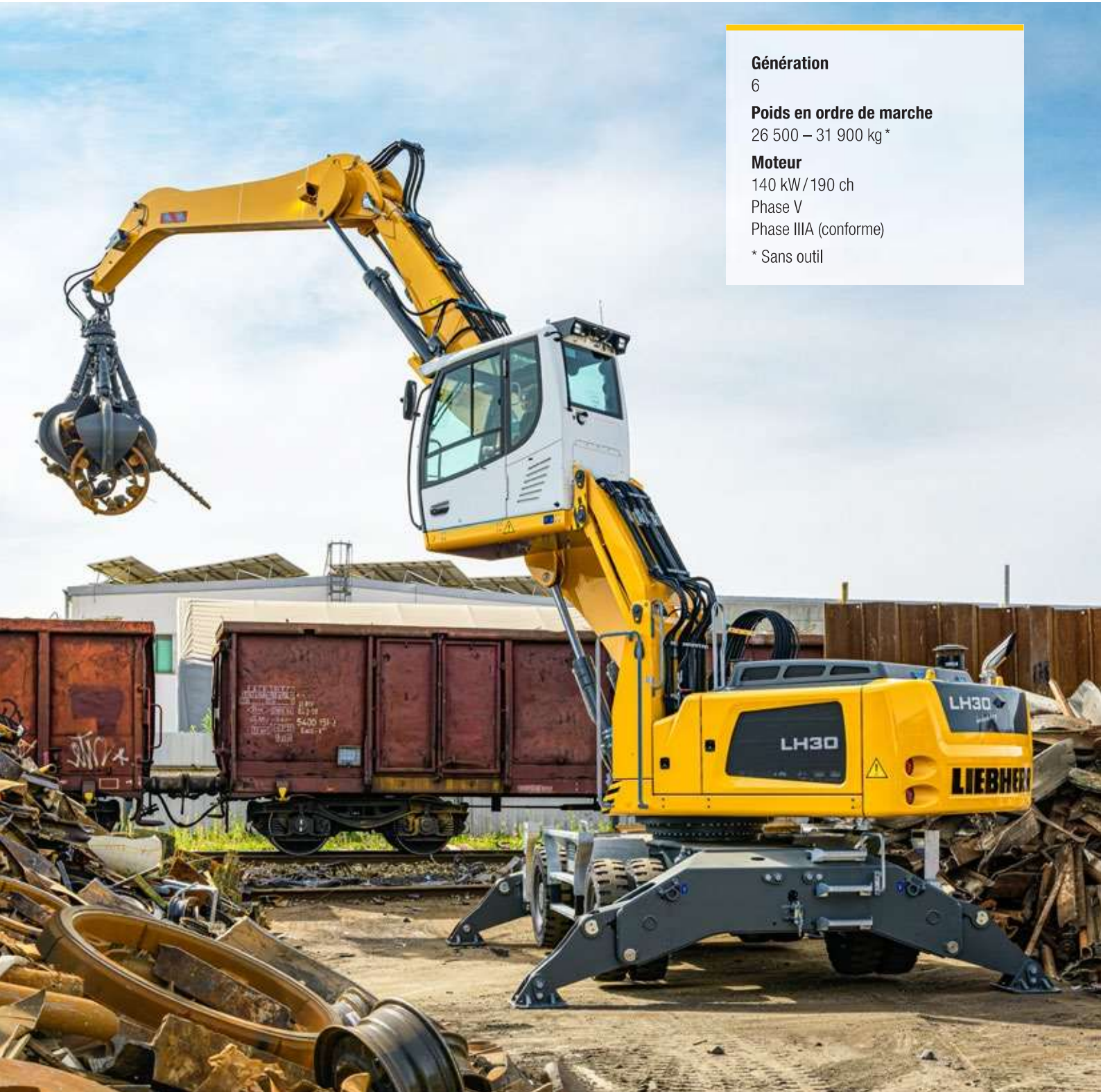
Moteur

140 kW / 190 ch

Phase V

Phase IIIA (conforme)

* Sans outil



LIEBHERR

Performance

Vitesse et puissance –
le duo gagnant

Rentabilité

Un investissement –
sur le long terme

LH 30 M Industry Litronic

Poids en ordre de marche

26 500 – 29 100 kg *

Moteur

140 kW/190 ch

Phase V

Phase IIIA (conforme)

LH 35 M Industry Litronic

Poids en ordre de marche

30 700 – 31 900 kg *

Moteur

140 kW/190 ch

Phase V

Phase IIIA (conforme)

LH 30 C Industry Litronic

Poids en ordre de marche

27 100 – 30 200 kg *

Moteur

140 kW/190 ch

Phase V

Phase IIIA (conforme)

* Sans outil



Fiabilité

Solidité et durabilité –
la qualité jusque dans les moindres détails

Confort

Technique et confort –
unis à la perfection

Facilité d'entretien

Une efficacité maximale –
même pour la maintenance et l'entretien



Performance



Vitesse et puissance – le duo gagnant

Depuis plus de 50 ans, Liebherr construit et fabrique avec succès des machines pour la manutention. Les machines LH 30 et LH 35 de la nouvelle génération de machines de manutention Liebherr sont à la fois puissantes pour la manutention et économiques, spécialement développées pour l'utilisation dans le recyclage des ferrailles, dans des parcs à bois et pour la manutention de matériaux en vrac.

Performance maximale

Puissance moteur élevée

Conçu de manière optimale le moteur a une puissance de 140 kW et ainsi, le système dispose d'un couple élevé pour des mouvements puissants et rapides. Les pointes de charge sont ainsi parfaitement compensées, permettant ainsi d'avoir toujours à disposition le couple maximal pour des performances hors pair.

Couple de rotation élevé

La pompe hydraulique séparé dans le circuit d'orientation fermé alimente exclusivement le mécanisme de rotation en huile hydraulique. Le débit maximal est ainsi toujours à disposition pour la rotation de la tourelle, pour des déplacements rapides et dynamiques.

Dynamique de pointe

La puissance moteur de 140 kW combinée à un volume de pompage augmenté garantit une accélération maximale et des déplacements très rapides.



Moteur Diesel Liebherr

- Performant, robuste et fiable
- Couple maximal même à faible régime et mouvements rapides pour une consommation faible
- Système d'injection Common-Rail pour un rendement maximal
- Post-traitement des gaz d'échappement avec la technologie SCRFilter Liebherr Phase V

Travail de précision

Électronique intelligente

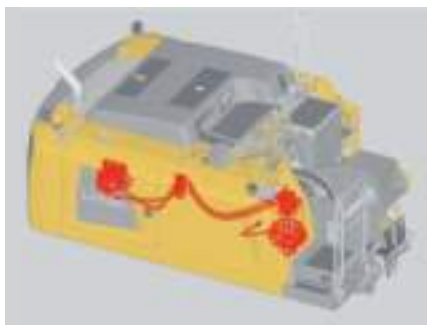
La commande machine élaborée garantit une adaptation optimale du système hydraulique selon le travail effectué. La commande Load-Sensing assure, en cas de mouvements simultanés, une répartition optimale du débit de pompage. Vitesse et puissance sont ainsi présentes là où elles sont nécessaires.

Hydraulique de précision

La parfaite coordination entre moteur et distributeur permet une réaction directe et rapide du système hydraulique aux ordres du transmetteur. Celui-ci est à commande proportionnelle, permettant des mouvements de manipulateur doux et réguliers.

Stabilité maximale

La stabilité de la machine est une condition sine qua non pour obtenir un travail précis et des performances maximales. La forme du châssis porteur de Liebherr optimise la transmission des forces des pièces et minimise les charges auxquelles elles sont soumises. Cela combiné à un calage bien étudié est la garantie d'une stabilité maximale et d'une grande longévité.



Circuit d'orientation fermé

- Couple élevé pour une accélération maximale et des mouvements de rotation rapides
- Capteur de vitesse intégré pour la commande et le contrôle du mouvement de freinage, pour une sécurité accrue
- Meilleure exploitation du carburant grâce à la répartition intelligente de l'énergie en circuit fermé



Moteur de translation

- Puissant, robuste, fiable et silencieux
- Plus performant même dans les côtes grâce au réglage électrique de l'angle d'inclinaison pour un couple plus élevé, une accélération maximale et une plus grande force de traction
- Adaptation optimale de la vitesse et du débit de carburant pour une utilisation efficace du carburant à vitesse maximale

Rentabilité



Un investissement sur le long terme

Les machines de manutention Liebherr associent une productivité élevée à une rentabilité sensationnelle, et ce de série et départ usine. Liebherr maîtrise ce difficile exercice grâce à une technologie moteur aboutie, développée en interne et grâce à un système hydraulique optimisé à régulation proportionnelle à la demande.

Rendement carburant

Faible régime moteur

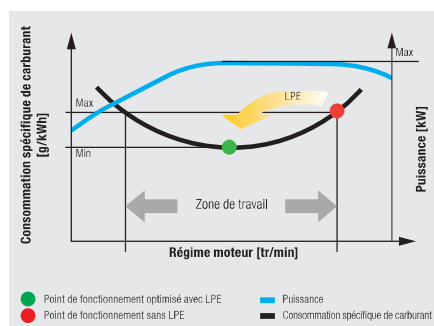
En raison du faible régime moteur de 1 700 tr/min et des valeurs de couple élevées, le point de fonctionnement de la machine est conçu de manière optimale. C'est pourquoi la machine dispose d'un rendement énergétique optimal et en même temps d'une capacité de manutention maximale.

Automatisme de ralenti et arrêt du moteur

L'automatisme de ralenti de série abaisse la vitesse de rotation du moteur au niveau de la vitesse de ralenti dès que la main est retirée du manipulateur et qu'aucune fonction hydraulique n'est activée. Les détecteurs de proximité intégrés dans les manipulateurs réactivent la vitesse de rotation d'origine dès que la main s'approche à nouveau du manipulateur. Ainsi, lors du contact, la vitesse de rotation précédente est immédiatement disponible. Il en résulte une économie de carburant et une réduction de la nuisance sonore. La coupe pure automatique du moteur (en option) permet de baisser encore davantage les coûts d'exploitation.

Circuit d'orientation fermé

Lors du freinage de la tourelle, le circuit d'orientation fermé transmet l'énergie de freinage au système. Cette technique simple et efficace pose de nouveaux jalons en termes d'efficacité et de rentabilité.



Faible consommation de carburant grâce à une commande de machine intelligente

- Le système Liebherr-Power Efficiency (LPE) optimise l'interaction entre les composants de l'entraînement en terme de rendement
- Le LPE permet d'exploiter la machine dans la plage de consommation de carburant spécifique la plus basse afin de diminuer la consommation tout en augmentant l'efficacité à performances égales



Les outils Liebherr

- Moteur de rotation robuste et facile d'entretien; rotation à 360°
- Optimisation du comportement de remplissage et de fermeture pour une manutention de matériaux efficace
- Optimisation par la méthode des éléments finis (FEM) pour un rapport idéal entre le poids du grappin et le volume et pour une longue durée de vie

Productivité augmentée

Outils et dispositifs d'attache rapide

Afin d'augmenter la rentabilité de la machine de manutention, Liebherr propose un large choix d'outils pour les domaines d'utilisation les plus variés. Les machines peuvent en outre être équipées d'un système de changement rapide Liebherr augmentant le facteur d'utilisation de la machine de jusqu'à 30%. L'outil nécessaire et le système de changement rapide combinés à la dynamique hors pair d'une machine Liebherr garantissent une performance et une productivité maximales.

Gestion efficace

LiDAT, le système de transmission de données et de localisation propre à Liebherr, assure une gestion, une surveillance et une commande efficaces de l'ensemble du parc machines pour la saisie des données machines, l'analyse des données, la gestion du parc machines et le service. Toutes les données machines importantes peuvent être visualisées via le navigateur Web à tout moment. LiDAT vous offre une documentation complète de l'opération, une disponibilité accrue par des temps d'immobilisation plus courts en cas de réparation, un support plus rapide fourni par le fabricant, une reconnaissance rapide des niveaux de charge/surcharge, et par conséquent un prolongement de la durée de vie des machines ainsi qu'une planification plus sûre. La version standard des machines de manutention LH 30 et LH 35 intègre ce service, ainsi qu'une utilisation d'1 an sans frais.



Mode Eco

- Réduction de la vitesse de rotation du moteur par simple pression
- Baisse de la consommation de carburant à performance égale
- Garantie d'un travail rentable et écologique
- Idéal pour les tâches faciles à moyennement difficiles

Fiabilité



Solidité et durabilité – la qualité jusque dans les moindres détails

Jour après jour, les machines de manutention Liebherr font leurs preuves dans les domaines industriels les plus variés tout autour du globe. De longues années d'expérience, un développement constant et des technologies ultramodernes assurent une sécurité d'utilisation absolue. Grâce à leur robustesse, à leur compacité et à l'emploi de composants fabriqués en interne, les modèles LH 30 et LH 35 sont conçus pour une longue durée de vie.

Sécurité accrue

Protections contre les ruptures de conduites

Les protections contre les ruptures de conduites sur les vérins de levage et d'articulation empêchent un abaissement incontrôlé de l'équipement et assurent une sécurité maximale à chaque utilisation.

Délimitation de l'espace de travail

Pour des utilisations où l'espace de travail doit être limité, les machines de manutention peuvent être équipées de l'option de délimitation de l'espace de travail. Toutes les dimensions possibles peuvent être réglées ici : hauteur, profondeur, largeur et proximité. Des collisions et des dommages qui en résultent sur les composants peuvent ainsi être évités.

Avertisseur de surcharge et limitation du couple

L'avertisseur de surcharge sonore et visuel informe le conducteur en continu de la charge actuelle de la machine. Le limiteur de couple de charge régule automatiquement la vitesse de l'hydraulique de travail et permet ainsi une approche de la charge nominale maximale en toute sécurité. En cas de surcharge, toutes les fonctions qui pourraient provoquer le basculement de la machine sont désactivées. Seuls les mouvements permettant le retour à une situation de travail sûre sont possibles.



Gestion de la qualité et des processus (QPDM)

- La QPDM permet d'enregistrer, de consigner et d'évaluer les données de production
- Automatisation des procédés de consigne et de contrôle
- Maîtrise des quantités élevées tout en garantissant la même qualité



Interventions en milieu très poussiéreux

- Radiateur de grande taille et à mailles larges pour un refroidissement optimal
- Nouveau compartiment moteur étanche qui empêche la pénétration de particules de poussière
- Ventilateur réversible retardant l'encrassement du moteur et du radiateur pour la garantie d'une grande disponibilité de la machine
- Condensateur de climatisation rabattable pour un nettoyage simple et rapide



Équipement

- Optimisation des composants par la méthode FEM pour une durée de vie plus longue même en conditions difficiles avec charges transversales élevées
- Conduites cachées pour éviter tout endommagement
- Hautes capacités de charge et portée étendue
- Portée max. de 15 m

Grande disponibilité de la machine

Qualité et compétence

Notre expérience, notre compréhension des besoins des clients et les techniques que nous mettons en œuvre sont la garantie de notre succès. Liebherr séduit ainsi depuis de nombreuses décennies grâce à un degré d'intégration élevé et des solutions systèmes. Les composants clés comme le moteur diesel, les pièces électroniques, la couronne de rotation, le mécanisme de pivotement et le vérin hydraulique sont conçus et produits par Liebherr. Le degré d'intégration élevé garantit une haute qualité et permet une parfaite harmonisation entre les différents composants.

Solidité

De même, toutes les pièces en acier sont développées et fabriquées par Liebherr, à partir de tôles d'acier extrêmement résistantes. Il en résulte une grande résistance à la torsion et une parfaite absorption des forces pour une longue durée de vie.

Auto-diagnostic intelligent

L'électronique de commande intelligente permet un contrôle permanent des fonctions vitales de la machine et donc une grande disponibilité de la machine. Les éléments importants pour la sécurité bénéficient d'un contrôle particulièrement sévère afin de garantir une fiabilité maximale.

Confort



Technique et confort unis à la perfection

Le tout nouveau poste de travail du conducteur impose de nouveaux jalons en termes de confort. La cabine confort Liebherr séduit par son espace généreux, un aménagement ergonomique et un niveau sonore très bas. L'attention et la concentration sont ainsi conservées tout au long de la journée, permettant ainsi au conducteur de fournir des performances élevées constantes.

Le nec plus ultra des cabines

Ergonomie

Le design ultramoderne de la cabine offre les meilleures conditions pour un travail sain, concentré et productif dans un confort maximal. L'unité d'affichage avec écran tactile, les éléments de commande et le siège Comfort sont idéalement adaptés les uns aux autres et forment un ensemble ergonomique idéal. Les manipulateurs de commande également ergonomiques se déplacent avec le siège pour un travail agréable et particulièrement précis.

Excellente vue panoramique

Les larges surfaces vitrées, une rehausse de cabine en différentes versions et un système de surveillance de la zone latérale et arrière permettent au conducteur de bénéficier à tout moment d'une vue idéale sur sa zone de travail et sur l'environnement de la machine. Cette visibilité parfaite offre une grande sécurité au conducteur et assure une manipulation toujours sûre de l'engin.

Niveaux sonores très bas

L'utilisation de roulements viscoélastiques, d'une bonne isolation et de moteurs Diesel Liebherr silencieux réduit au maximum les émissions sonores et les vibrations. Le niveau sonore se limite ainsi à 70 dB(A) dans la cabine et à 103 dB(A) à l'extérieur. Les machines LH 30 et LH 35 sont, par conséquent, très silencieux et préservent ainsi l'homme et l'environnement.

Confort de commande

Commande proportionnelle

Dans des applications telles que le tri de matériaux recyclables ou le recyclage de ferrailles, l'exactitude et la précision de pilotage de la machine de manutention sont primordiales. La commande proportionnelle de série permet de réaliser ce type d'opérations complexes avec brio.

Pilotage et stabilisation sur le joystick

Grâce à la commande de direction de série par joystick, l'opérateur bénéficie d'un confort supplémentaire. Les mouvements directionnels sont commandés par le joystick, rendant ainsi toute manipulation superflue pendant le cycle de travail. La suppression de la colonne de direction remplacée par le joystick offre une plus grande liberté de mouvements et une meilleure vue sur le chantier. Une nouveauté est la commande de la stabilisation par le joystick comme équipement de série pour apporter un confort supplémentaire et augmenter la productivité de la machine.

Écran couleur tactile et unité de commande

Facile d'utilisation, l'écran couleur tactile de 7" informe en continu sur les données de fonctionnement importantes. Les touches d'accès rapide peuvent être personnalisées et sélectionnées facilement via la barre de menu.



Accès sûr

- Accoudoir rabattable pour un accès simple et confortable à la cabine
- Les marches larges et antidérapantes et les poignées à positionnement ergonomique permettent un accès sûr et aisé à la machine
- Toutes les montées sont conçues conformément aux directives locales et aux dispositions légales

Siège confortable avec accoudoirs réglables

- Siège tout confort : réglage du niveau d'amortissement, suspension horizontale avec blocage possible, soutien lombaire pneumatique, siège chauffant et climatisation passive des sièges, tout pour parfaire la concentration du conducteur
- Possibilité de réglage des accoudoirs, de la profondeur du siège, de l'inclinaison du siège et de l'appui-tête pour une ergonomie parfaite

Manipulateur avec commande proportionnelle

- Grande fonctionnalité et design fin et ergonomique
- Le mini-manipulateur à 4 voies permet différentes possibilités de contrôle sans déconnexion nécessaire, par ex : la direction, les stabilisateurs, le montage de l'outil
- Chaque joystick comprend deux boutons et un rocker augmentant ainsi les fonctionnalités et garantissant une sécurité de fonctionnement maximale grâce au nouveau modèle

Facilité d'entretien



Une efficacité maximale – même pour la maintenance et l'entretien

Les machines de manutention Liebherr LH 30 et LH 35 sont puissantes, robustes, précises et efficaces. De plus, elles séduisent également par une structure qui facilite leur entretien et par leurs nombreux avantages maintenance. Cette dernière est rapide, simple et sûre, ce qui réduit au maximum les coûts occasionnés et les temps d'immobilisation.

Une maintenance bien pensée

Une construction qui facilite l'entretien

La structure de ces engins, conçue pour faciliter l'entretien, raccourcit les opérations de maintenance et minimise les coûts que ces dernières engendrent grâce au temps ainsi économisé. Tous les points de maintenance sont confortablement accessibles du sol par de grandes portes d'entretien à large ouverture. Le concept d'entretien optimisé rassemble certains points de maintenance individuels et réduit ainsi leur nombre au maximum. Les opérations sont ainsi réalisées de manière rapide et efficace.

Avantages de maintenance intégrés

La réalisation des opérations de maintenance permet de préserver la fonctionnalité d'une machine. Elle est cependant associée à des temps d'immobilisation qu'il est impératif de minimiser. Grâce aux intervalles de remplacement de 2 000 heures maxi pour l'huile moteur et de 8 000 heures maxi pour l'huile hydraulique, Liebherr fait considérablement diminuer les opérations de maintenance et augmente la productivité des machines de manutention. En outre, des systèmes de graissage centralisé automatiques aident à optimiser le temps quotidien passé à la maintenance.



Graissage et travail en simultané

- Système de graissage centralisé entièrement automatique pour l'équipement et la couronne de rotation
- Extension proposée en option pour la biellette, le dispositif d'attache rapide et l'outil
- En option : système de graissage centralisé entièrement automatique pour le châssis
- Opérations de graissage qui n'interrompent pas le travail pour plus de productivité et pour une plus longue durée de vie des composants

Accès optimisé aux points d'entretien

- Grandes portes d'entretien à large ouverture
- Les filtres pour huile moteur, carburant, air et air de la cabine sont accessibles du sol de manière confortable et sûre
- Le niveau d'huile du réservoir hydraulique peut être contrôlé à partir de la cabine
- Des opérations d'entretien courtes pour plus de productivité

SCRFilter pour la Phase V

- Le système SCRFilter développé par Liebherr comprend un catalyseur DOC, un catalyseur SCR et un filtre à particules avec revêtement SCR
- Le catalyseur DOC ne nécessite aucune maintenance, et le filtre à particules revêtu se régénère de façon passive
- Les intervalles de maintenance peuvent dépasser les 4 500 heures de service

Un professionnel à vos côtés

Remanufacturing

Le programme de remanufacturing Liebherr propose le re-traitement au meilleur marché des composants conformément aux plus hauts standards industriels. Différents niveaux de traitement peuvent être choisis : composants échangés, révision générale ou réparation. Ainsi, le client reçoit des composants de qualité d'origine à un prix très réduit.

Conseils et prestations de service compétents

Un service de conseil compétent est une évidence pour Liebherr. Un personnel qualifié vous offre une aide décisionnelle pour vos besoins spécifiques : discussions de vente orientées vers l'application, accords de service, solutions alternatives de réparation avantageuses, gestion des pièces d'origine, transmission des données à distance pour la planification de l'utilisation et la gestion de la flotte.

Une assistance rapide pour les pièces de rechange

L'assistance dédiée aux pièces de rechange est disponible 24/24 pour nos revendeurs et propose également des livraisons à tout moment. Le catalogue électronique de pièces de rechange permet de sélectionner et commander rapidement et efficacement sur le portail en ligne de Liebherr. Le suivi de vos commandes en cours de traitement est possible à tout moment grâce à l'outil en ligne dédié.

Vue d'ensemble sur la machines en manutention

Equipment

- Capacités de charge et portées élevées grâce à une cinématique optimisée et une structure robuste pour de meilleures
- Disposition intelligente des conduites hydr. pour un débit d'huile optimisé, des pertes de performance minimales et une efficacité énergétique maxi
- Dispositifs anti-rupture de flexibles sur les vérins de volée et de balancier, rentrés pour une sécurité maximale sur chaque intervention
- Systèmes de changement rapide et outils Liebherr pour un taux maximal d'utilisation de la machine et de meilleures performances de manutention

Cabine de conduite

- De série, manipulateur de commande sans colonne de direction pour commande confortable, espace pour les jambes et visibilité parfaite sur la zone de travail
- Avantage pour le conducteur, les ouvriers et l'environnement grâce à des émissions sonores moindres
- Visibilité optimale grâce à de larges surfaces vitrées et surveillance zone arrière et latérale avec caméra de série
- De série, direction par commande proportionnelle avec manipulateur miniature 4 directions : plus de précision, de finesse et de fonctionnalité





Tourelle

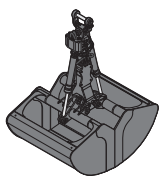
- Meilleur rendement carburant grâce à une technologie moteur ultramoderne et une commande intelligente de la machine
- Puissance moteur de 140 kW et pompe à grand débit pour cycles de travail rapides, dynamique convaincante et performances maximales
- Ventilateur réversible et radiateur à grosse maille formant une unité étanche et fiable pour une disponibilité plus élevée de la machine
- Réduction des frais d'exploitation grâce à des avantages maintenance intégrés et un accès optimisé aux points d'entretien

Châssis

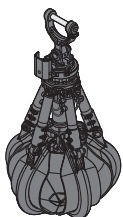
- Hydraulique optimisée et circuit fermé sur mécanisme d'orientation : meilleur rendement carburant et cycles de travail plus rapides
- Accélération maximale et force de traction plus importante grâce au nouveau moteur pour de meilleures performances de conduite
- Soupapes de maintien de la charge de série sur tous les vérins de calage pour une stabilité maximale en toutes situations
- Moins de temps d'immobilisation grâce aux vérins de calage sans maintenance

La solution idéale pour chaque application

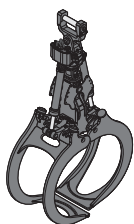
Outils



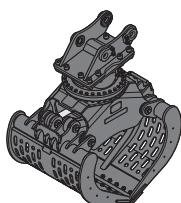
Benne pour travaux de reprise



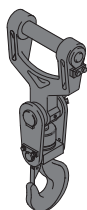
Grappin multiprise



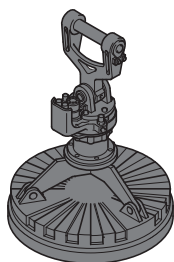
Pince à bois



Grappin de tri

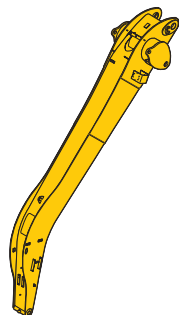


Crochet de levage

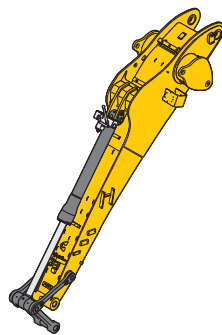


Plateaux magnétique

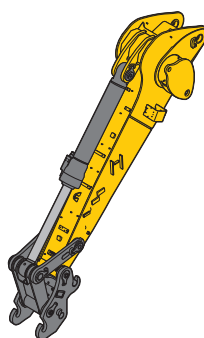
Balancier



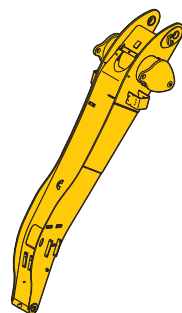
Balancier coudé



Balancier avec cinématique coudée

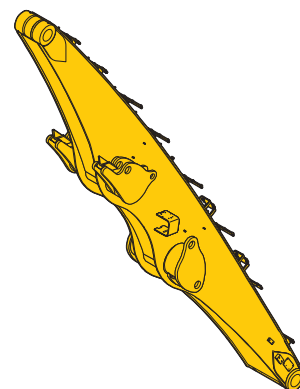


Balancier en ciseaux

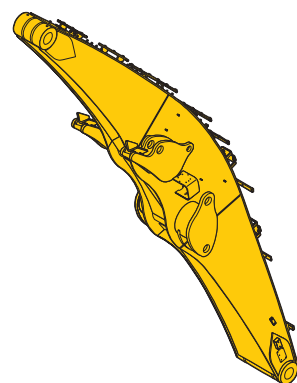


Balancier droit

Flèche



Flèche droite



Flèche coudée

Rehausses de cabine



Rehausse de cabine hydraulique



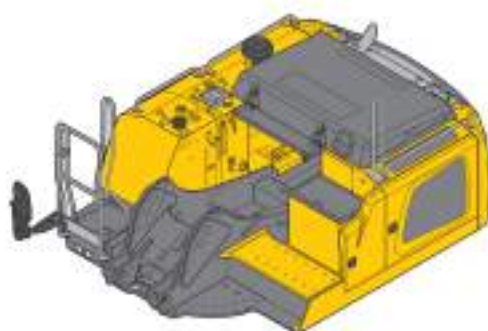
Fonction d'inclinaison à 30°



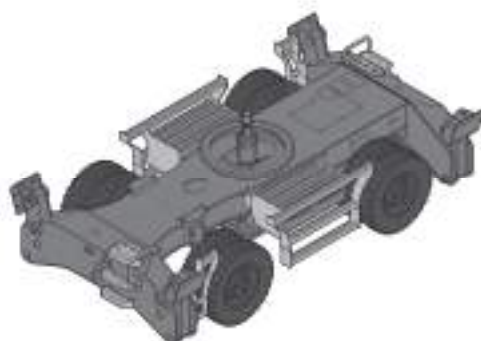
Rehausse de cabine fixe



Tourelle



Châssis



Pneus



Chenilles

Caractéristiques techniques



Moteur diesel

Puissance selon norme ISO 9249	140 kW (190 ch) à 1 700 tr/min
Type	Liebherr D934
Conception	4 cylindres en ligne
Alésage/Course	122/150 mm
Cylindrée	7,0 l
Mode de combustion	diesel 4 temps système d'injection Common-Rail suralimenté avec refroidissement de l'air d'admission réduction des gaz d'échappement
Filtration	filtre à air sec avec séparateur primaire et élément de sécurité
Ralenti automatique	contrôlé par capteur
Circuit électrique	
Tension	24 V
Batteries	2 x 135 Ah/12 V
Alternateur	triphasé 28 V/140 A
Phase V	
Emissions de substances nocives	selon la réglementation (EU) 2016/1628
Epuration des gaz d'échappement	la technologie SCRFilter Liebherr
Réservoir de carburant	330 l
Réservoir d'urée	46 l
Phase IIIA (conforme)	
Emissions de substances nocives	conformément à la norme ECE-R,96 Power Band H
Réservoir de carburant	330 l



Système de refroidissement

Moteur diesel	refroidissement par eau installation réfrigérante compacte, contient le système de ventilation pour l'eau, huile hydraulique, l'air de suralimentation avec un ventilateur à réglage continu et thermostatique
----------------------	---



Commande

Système de répartition d'énergie	à l'aide de distributeurs hydrauliques avec des clapets de sécurité intégrés, permettant une commande simultanée du châssis et de l'équipement. Circuit de rotation indépendant
Commande	
Rotation et équipement	commande préalable hydraulique et pilotage proportionnel par manipulateur en croix
Translation	
Pneus	pilotage électroproportionnel par pédale
Chenilles	pilotage proportionnel hydraulique par pédales ou par leviers
Fonctions supplémentaires	opérées par pédales à pilotage électroproportionnel ou par un interrupteur
Commande proportionnel	transmetteur à action proportionnelle sur les manipulateurs en croix pour fonctions hydrauliques additionnelles



Circuit hydraulique

Pompe hydraulique	
pour l'équipement et la translation	2 pompes de réglage à pistons axiaux Liebherr (contruction à double)
Débit max.	2 x 231 l/min
Pression max.	350 bar
pour l'orientation	pompe de réglage à pistons axiaux réversible, en circuit fermé
Débit max.	140 l/min
Pression max.	420 bar
Régulation et commande des pompes	système Confort Synchrone Liebherr (LSC) avec régulation électronique par puissance limite, débit mini des pompes à pression max., distribution de l'huile aux différents récepteurs proportionnelle à la demande
Capacité du réservoir hydr.	175 l
Capacité du circuit hydr.	430 l
Filtration	1 filtre dans le circuit retour, avec haute précision de filtration (5 µm)
Modes de travail	adaptation de la puissance du moteur et de l'hydraulique selon les applications, à l'aide d'un présélecteur du mode de fonctionnement. Travaux particulièrement économiques et non nuisibles à l'environnement ou pour des performances de manutention max. et des applications difficiles
S (Sensitive)	travaux de précision ou levage de charges
E (Eco)	travaux particulièrement économiques et non nuisibles à l'environnement
P (Power)	travaux performants avec une faible consommation
P+ (Power-Plus)	destiné à un maximum de performances, aux opérations très lourdes et à un fonctionnement en continu
Réglage du régime et de la puissance	adaptation en continu de la puissance du moteur et de l'hydraulique par l'intermédiaire du régime
Option	Tool Control : 20 débits et pressions réglables pour accessoires en option



Orientation

Entraînement	moteur à pistons axiaux Liebherr en circuit fermé, Liebherr train planétaire
Couronne de rotation	Liebherr, étanche à billes et denture intérieure
Vitesse de rotation	0 – 9,7 tr/min en continu
Couple de rotation	71 kNm
Frein de blocage	disques sous bain d'huile (à action négative)
Commande frein de blocage (Option)	frein mécanisme d'orientation Comfort



Cabine

Cabine	structure de cabine de sécurité TOPS (anti-retournement) avec pare-brise entièrement ou partiellement escamotable sous le toit, projecteurs de travail intégré dans le toit, porte avec deux vitres latérales coulissantes, grand espace de rangement et nombreux vide-poches, suspension anti-vibrations, isolation phonique, vitrage en verre feuilleté teinté, pare-soleil indépendant pour le pare-brise et la lucarne de toit
Siège du conducteur Comfort	siège conducteur à suspension pneumatique avec accoudoirs réglables sur trois niveaux, appui-tête, ceinture abdominale, chauffage intégré, réglage de l'inclinaison et de la longueur de l'assise, suspension horizontale (blocage possible), réglage automatique de hauteur indexé au poids du conducteur, réglage du niveau d'amortissement, soutien pneumatique des lombaires, climatisation passive avec charbon actif
Siège du conducteur Premium (Option)	en complément aux équipements du siège Comfort : adaptation électronique à la corpulence (postajustement automatique), amortissement pneumatique basse fréquence, climatisation active avec charbon actif et ventilateur manipulateurs avec console de commande et siège pivotant, console de commande à gauche rabattable
Commande	
Commande et affichages	grand écran couleur haute définition avec commande explicite par écran tactile, apte à la vidéo, de nombreuses possibilités de réglage, de contrôle et de surveillance (p. ex. climatisation, consommation de carburant, paramètres de la machine et des outils)
Climatisation	climatisation automatique, fonction de ventilation, dégivrage et déshumidification rapides par simple pression sur un bouton, commande des clapets de ventilation par menu ; filtres pour l'air frais et l'air de circulation simples à remplacer et accessibles de l'extérieur ; unité de climatisation conçue pour des températures extérieures extrêmes, capteurs de rayonnement solaire pour températures extérieures et intérieures
Fluide frigorigène	R134a
Potentiel de réchauffement planétaire	1 430
Quantité à 25 °C*	1 400 – 1 500 g
Equivalent CO ₂ *	2,002 – 2,145 t
Vibrations**	
Système main/bras	< 2,5 m/s ²
Corps entier	< 0,5 m/s ²
Incertitude de mesure	selon norme EN 12096:1997



Équipement

Conception	tôles d'acier très résistantes aux points à forte sollicitation pour exigences extrêmes. Fixation robuste de qualité pour l'équipement et les vérins hydrauliques
Vérins hydrauliques	vérins Liebherr avec système d'étanchéité et de guidage spécial et, suivant version, également avec protection de fin de course
Paliers	étanches et d'entretien réduit

* en fonction de la configuration

** pour l'évaluation des risques conformément à la directive 2002/44/CE voir ISO/TR 25398:2006



Châssis

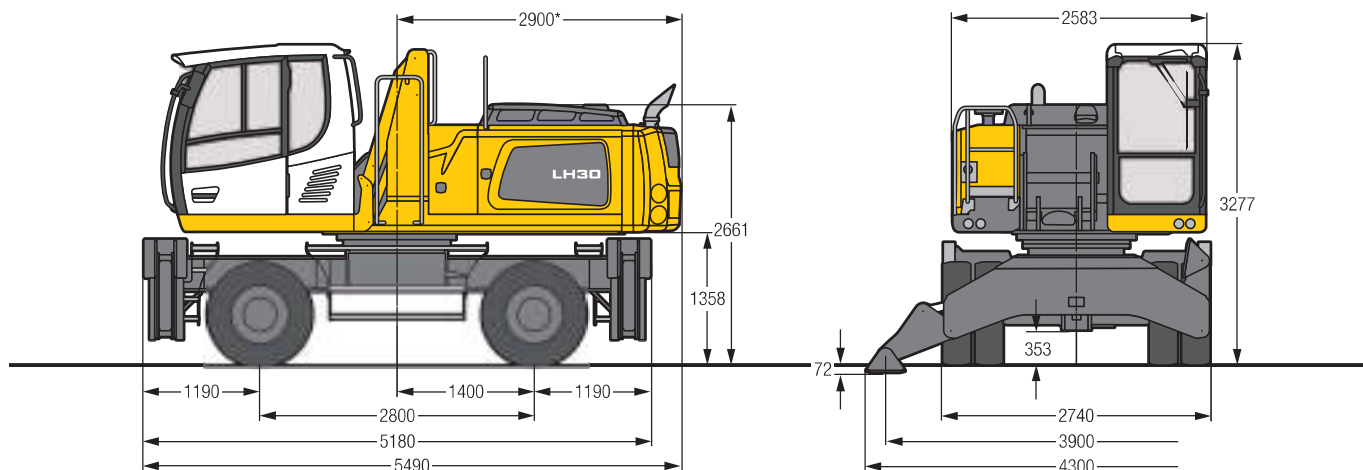
Pneus	
Entraînement	semi-automatique à 2 gammes de vitesse et ralentisseur intégré, moteur à pistons axiaux Liebherr avec robinet de freinage à double effet
Vitesse de translation	
Pilotage par manipulateur	0 – 3,5 km/h en continu (ralentisseur + vitesse 1) 0 – 7,0 km/h en continu (vitesse 1) 0 – 12,0 km/h en continu (ralentisseur + vitesse 2) 0 – 12,0 km/h en continu (vitesse 2)
Pilotage par volant (Option)	0 – 3,5 km/h en continu (ralentisseur + vitesse 1) 0 – 7,0 km/h en continu (vitesse 1) 0 – 13,0 km/h en continu (ralentisseur + vitesse 2) 0 – 20,0 km/h en continu (vitesse 2)
Mode de conduite	de type automobile avec pédale d'accélération en conduite sur route, fonction de régulateur de vitesse : enregistrement en continu de la position de la pédale d'accélération
Essieux	essieux directeurs 40 t/60 t (LH 30 M/LH 35 M) ; blocage hydraulique manuel ou automatique du pont directeur oscillant
Option	toutes roues directrices (LH 35 M)
Frein de service	système de freinage à double circuit et accumulateur de pression ; freins à disques multiples à bain d'huile, sans jeu
Frein de blocage	disques sous bain d'huile (à action négative)
Types d'appui	stabilisateurs 4 points
Option	lame de déblaiement avant pour appui 4 points
Chenilles	
Variantes	LC, EW
Entraînement	Liebherr compact à train planétaire avec moteur à pistons axiaux Liebherr des deux côtés par translation
Vitesse de translation	0 – 3,0 km/h en continu (ralentisseur) châssis LC 0 – 3,0 km/h en continu (ralentisseur) châssis EW 0 – 4,7 km/h en continu châssis LC 0 – 4,1 km/h en continu châssis EW
Frein	robinets de freinage à double effet
Frein de blocage	disques sous bain d'huile (à action négative)
Tuiles	à triples nervures
LC (Option)	caoutchouc



Machine complète

Graissage	système Liebherr de graissage centralisé automatique, tourelle et équipement
Pneus (Option)	système Liebherr de graissage centralisé automatique, châssis
Système d'accès	système d'accès sûr et durable avec marches antidérapantes ; composants principaux galvanisés à chaud
Niveau sonore	
ISO 6396	L _{PA} (intérieur) = 70 dB(A) (Phase V)
2000/14/CE	L _{WA} (extérieur) = 103 dB(A) (Phase V)
ISO 6396	L _{PA} (intérieur) = 71 dB(A) (Phase IIIA conforme)
2000/14/CE	L _{WA} (extérieur) = 103 dB(A) (Phase IIIA conforme)

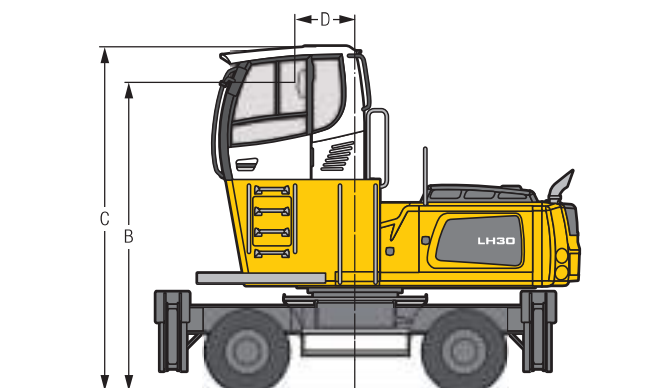
LH 30 M – Dimensions



* 3 030 mm avec contrepoids lourd

LH 30 M – Variantes de la cabine

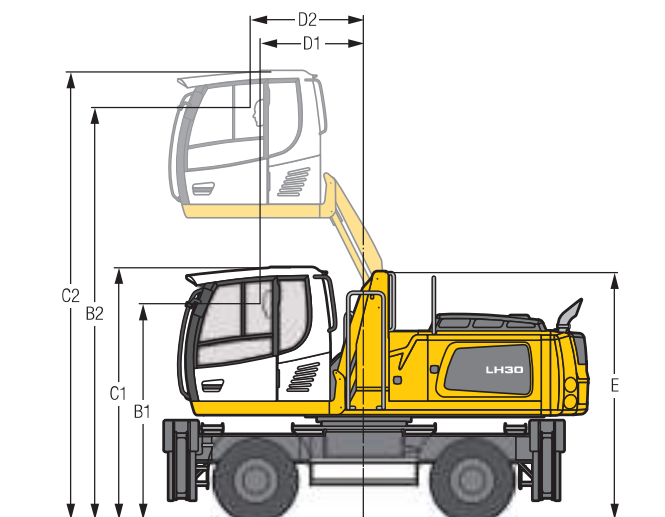
Rehausse de cabine LFC (rehausse fixe)



Type de rehausse	LFC 120
Rehausse	1 200 mm
B	4 013 mm
C	4 477 mm
D	788 mm

Dans le cas d'une rehausse fixe, la cabine est installée en position haute permanente. Si une hauteur de transport inférieure est nécessaire, la rehausse de cabine devra être démontée et remplacée par un dispositif de transport. La mesure C s'élève, pour cette version d'engin, à 3 581 mm pour toutes les rehausses de cabine fixes.

Rehausse de cabine LHC (rehausse hydraulique)

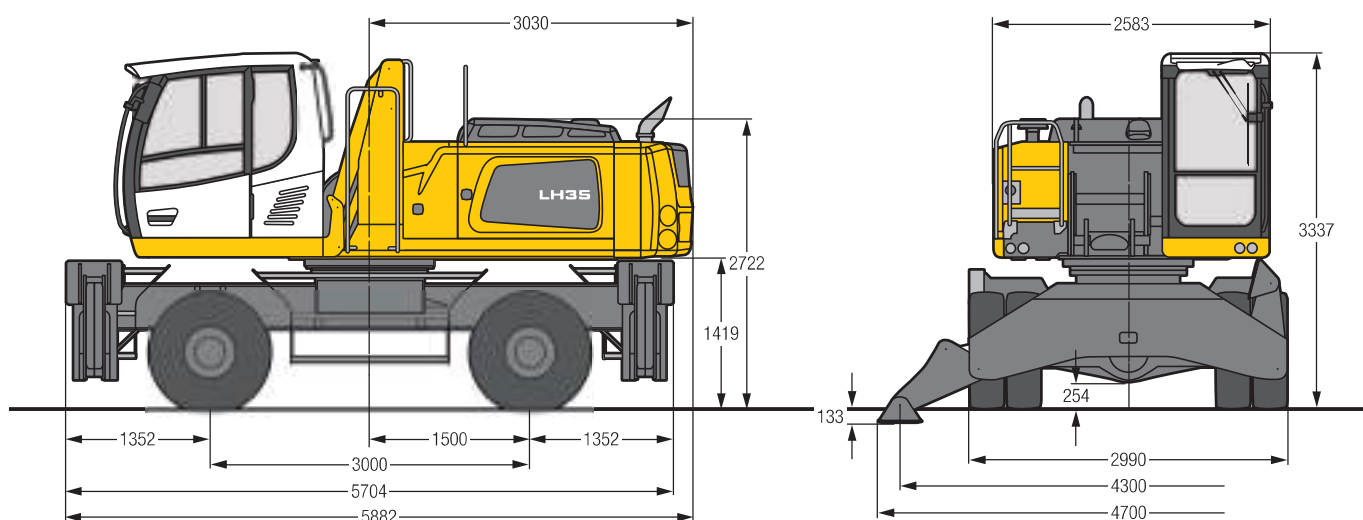


Type de rehausse	LHC 255
B1	2 813 mm
B2	5 360 mm
C1	3 277 mm
C2	5 824 mm
D1	1 343 mm
D2	1 468 mm
E	3 218 mm

La cabine à réglage hydraulique de la hauteur permet au conducteur de choisir librement son champ de vision au sein de la course de la cabine et de le régler à tout moment.

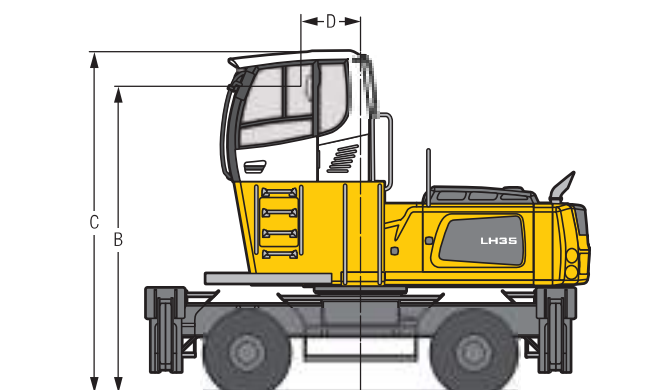
Pneumatiques 10.00-20

LH 35 M – Dimensions



LH 35 M – Variantes de la cabine

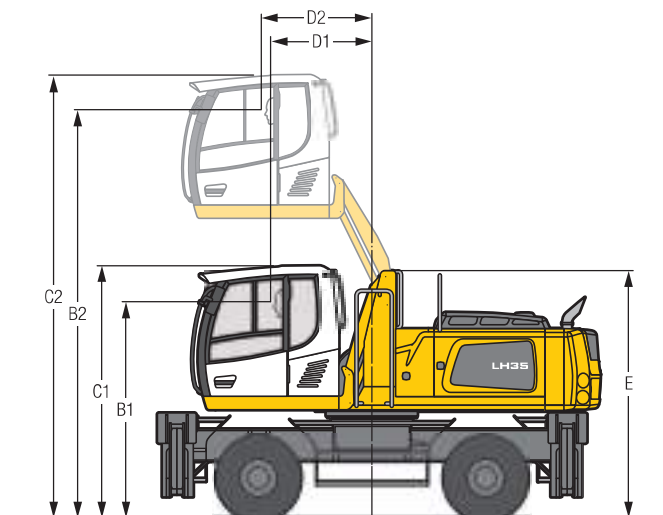
Rehausse de cabine LFC (rehausse fixe)



Type de rehausse	LFC 120
Rehausse	1 200 mm
B	4 070 mm
C	4 535 mm
D	788 mm

Dans le cas d'une rehausse fixe, la cabine est installée en position haute permanente. Si une hauteur de transport inférieure est nécessaire, la rehausse de cabine devra être démontée et remplacée par un dispositif de transport. La mesure C s'élève, pour cette version d'engin, à 3 639 mm pour toutes les rehausse de cabine fixes.

Rehausse de cabine LHC (rehausse hydraulique)

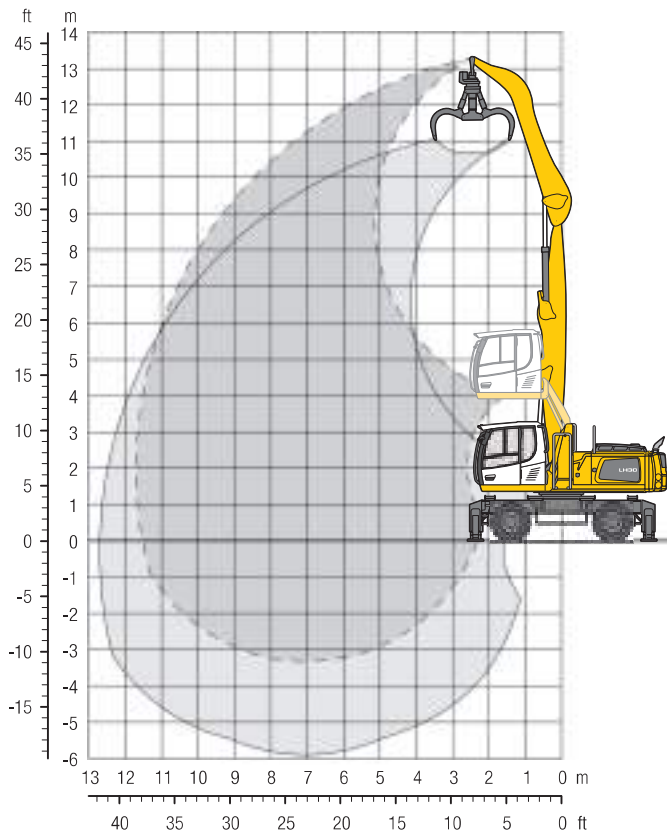


Type de rehausse	LHC 255
B1	2 874 mm
B2	5 421 mm
C1	3 338 mm
C2	5 885 mm
D1	1 343 mm
D2	1 468 mm
E	3 279 mm

La cabine à réglage hydraulique de la hauteur permet au conducteur de choisir librement son champ de vision au sein de la course de la cabine et de le régler à tout moment.

Pneumatiques 12.00-20

LH 30 M – Equipement GA12

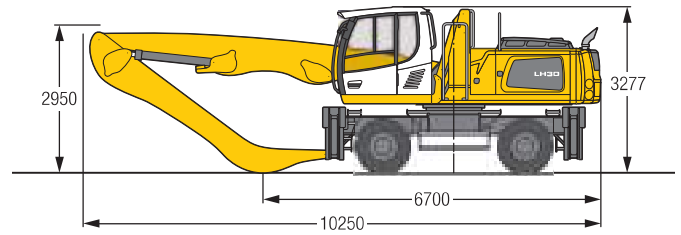


Poids

Le poids en ordre de marche comprend la machine de base avec 4 stabilisateurs, cabine avec rehausse réglable hydrauliquement, 8 pneus pleins avec entretoises, flèche droite 6,80 m, balancier coudé 5,00 m et grappin multi griffes GM 65 / 0,60 m² griffes demi-fermées.

Poids 28 400 kg

Dimensions



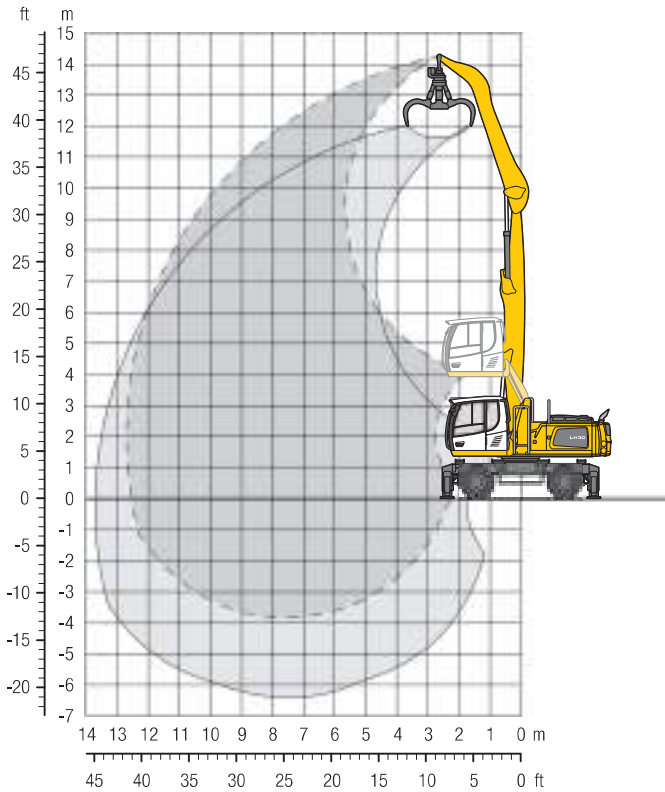
m	Châssis	3,0 m		4,5 m		6,0 m		7,5 m		9,0 m		10,5 m		12,0 m		13,5 m		15,0 m		m					
		Stabilisateurs relevés	4 stabilisateurs abaissés	Stabilisateurs relevés	4 stabilisateurs abaissés	Stabilisateurs relevés	4 stabilisateurs abaissés	Stabilisateurs relevés	4 stabilisateurs abaissés	Stabilisateurs relevés	4 stabilisateurs abaissés	Stabilisateurs relevés	4 stabilisateurs abaissés	Stabilisateurs relevés	4 stabilisateurs abaissés	Stabilisateurs relevés	4 stabilisateurs abaissés	Stabilisateurs relevés	4 stabilisateurs abaissés	Stabilisateurs relevés	4 stabilisateurs abaissés				
12,0	Stabilisateurs relevés			8,4*	8,4*																5,8	6,1*	5,9		
	4 stabilisateurs abaissés			8,4*	8,4*																	6,1*	6,1*		
10,5	Stabilisateurs relevés					6,0	7,9	4,1	5,4													3,6	4,8	8,0	
	4 stabilisateurs abaissés					8,1*	8,1*	6,2*	6,2*													5,0*	5,0*		
9,0	Stabilisateurs relevés					6,1	7,9*	4,2	5,5	3,0	4,0											2,8	3,7	9,3	
	4 stabilisateurs abaissés					7,9*	7,9*	6,9*	6,9*	5,6*	5,6*											4,6*	4,6*		
7,5	Stabilisateurs relevés					6,0	7,9	4,1	5,5	3,0	4,0											2,3	3,1	10,3	
	4 stabilisateurs abaissés					8,0*	8,0*	7,0*	7,0*	6,0	6,1*											4,3*	4,3*		
6,0	Stabilisateurs relevés			9,1	10,0*	5,8	7,6	4,0	5,3	3,0	4,0	2,2	3,0									2,0	2,8	11,0	
	4 stabilisateurs abaissés			10,0*	10,0*	8,4*	8,4*	7,1*	7,1*	5,9	6,2*	4,6	5,3*									4,2	4,2*		
4,5	Stabilisateurs relevés	10,0*	10,0*	8,4	11,4*	5,4	7,2	3,8	5,1	2,8	3,8	2,2	3,0									1,8	2,6	11,4	
	4 stabilisateurs abaissés	10,0*	10,0*	11,4*	11,4*	8,9*	8,9*	7,4*	7,4*	5,8	6,2*	4,5	5,3*									3,9	4,2*		
3,0	Stabilisateurs relevés	13,5	15,7*	7,4	10,4	4,9	6,7	3,6	4,8	2,7	3,7	2,1	2,9									1,7	2,4	11,7	
	4 stabilisateurs abaissés	15,7*	15,7*	12,7*	12,7*	9,5*	9,5*	7,4	7,6*	5,6	6,3*	4,4	5,2*									3,8	4,2*		
1,5	Stabilisateurs relevés	2,3*	2,3*	6,6	9,4	4,5	6,3	3,3	4,6	2,6	3,5	2,0	2,8									1,7	2,4	11,7	
	4 stabilisateurs abaissés	2,3*	2,3*	13,2*	13,2*	9,7*	9,7*	7,1	7,6*	5,4	6,1*	4,3	5,0*									3,7	3,8*		
0	Stabilisateurs relevés	2,8*	2,8*	6,1	8,8	4,2	5,9	3,1	4,4	2,4	3,4	2,0	2,8									1,7	2,4	11,5	
	4 stabilisateurs abaissés	2,8*	2,8*	9,1*	9,1*	9,3*	9,3*	6,9	7,3*	5,3	5,8*	4,3	4,5*									3,4*	3,4*		
-1,5	Stabilisateurs relevés			5,9	8,6	4,0	5,7	3,0	4,3	2,4	3,3	1,9	2,7									1,9	2,6	10,9	
	4 stabilisateurs abaissés			8,6*	8,6*	8,2*	8,2*	6,5*	6,5*	5,1*	5,1*	3,7*	3,7*									3,2*	3,2*		
-3,0	Stabilisateurs relevés					4,0	5,7	3,0	4,2														2,4	3,4	8,8
	4 stabilisateurs abaissés					6,5*	6,5*	5,2*	5,2*														4,0*	4,0*	

↑ Hauteur ↻ Rotation de 360° Dans l'axe 🚧 Portée max. * Limitée par l'hydraulique

Les capacités de charge sont indiquées en tonnes (t) et sont valables au bout du balancier et sans outil. Elles sont indiquées pour une rotation de la tourelle à 360°, sur une surface dure, horizontale et portant uniformément, avec l'essieu oscillant bloqué. Les valeurs dans l'axe du châssis (+/- 15°) sont indiquées, pour la pelle non calée, avec essieu directeur à l'avant et, pour la pelle calée, avec essieu rigide à l'avant. Les capacités de charge indiquées sont basées sur la norme ISO 10567 et correspondent au maximum à 75 % de la charge de basculement statique ou 87 % de la capacité de levage hydraulique. La capacité de charge de l'engin est limitée par la stabilité, la capacité de levage des dispositifs hydrauliques ou par la capacité de charge maximale admissible du crochet de levage.

En harmonisation avec la norme européenne EN 474-5, les pelles hydrauliques doivent être équipées pour les travaux de levage de charge des dispositifs anti-rupture de flexibles conformes, d'un avertisseur de surcharge, d'un moyen de levage (p. ex. crochet de levage) et d'un tableau des abaques des charges.

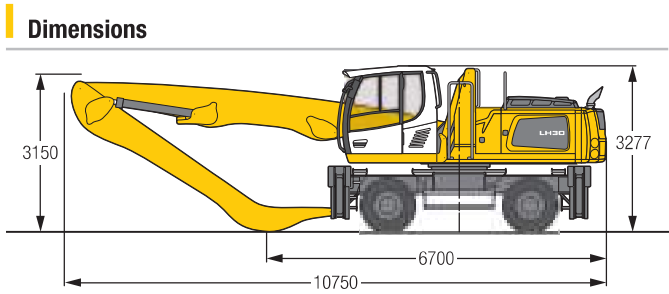
LH 30 M – Equipement GA13



Poids

Le poids en ordre de marche comprend la machine de base avec 4 stabilisateurs, cabine avec rehausse réglable hydrauliquement, 8 pneus pleins avec entretoises, flèche droite 7,30 m, balancier coulé 5,50 m et grappin multi griffes GM 65 / 0,60 m² griffes demi-fermées.

Poids 28 700 kg

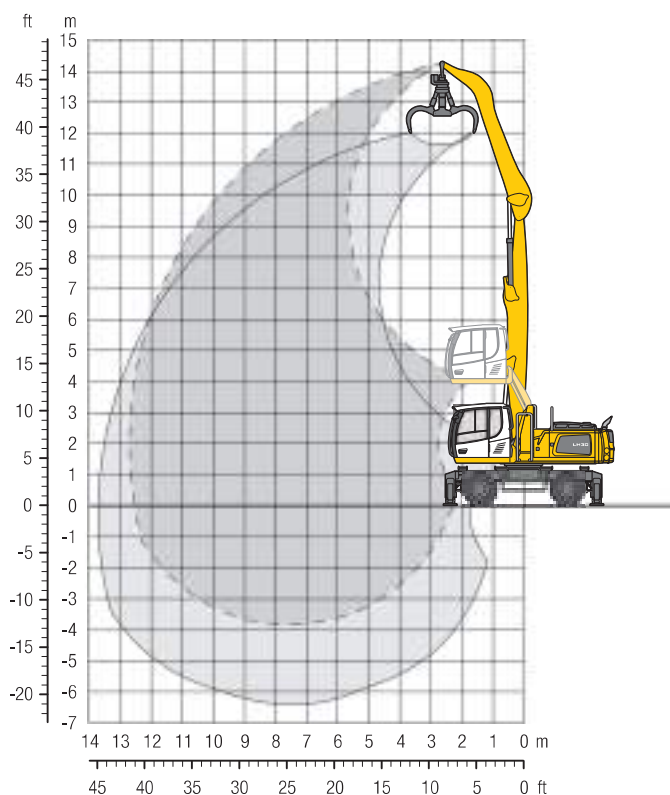


m	Châssis	3,0 m		4,5 m		6,0 m		7,5 m		9,0 m		10,5 m		12,0 m		13,5 m		15,0 m		m		
		Stabilisateurs relevés	4 stabilisateurs abaissés	Stabilisateurs relevés	4 stabilisateurs abaissés	Stabilisateurs relevés	4 stabilisateurs abaissés	Stabilisateurs relevés	4 stabilisateurs abaissés	Stabilisateurs relevés	4 stabilisateurs abaissés	Stabilisateurs relevés	4 stabilisateurs abaissés	Stabilisateurs relevés	4 stabilisateurs abaissés	Stabilisateurs relevés	4 stabilisateurs abaissés	Stabilisateurs relevés	4 stabilisateurs abaissés	Stabilisateurs relevés	4 stabilisateurs abaissés	
13,5	Stabilisateurs relevés 4 stabilisateurs abaissés			7,3*	7,3*															6,4*	6,4*	5,1
12,0	Stabilisateurs relevés 4 stabilisateurs abaissés					6,0	7,3*	4,0	5,3											3,8	4,9*	7,7
10,5	Stabilisateurs relevés 4 stabilisateurs abaissés					6,2	7,6*	4,2	5,6	3,0	4,0									4,9*	4,9*	9,4
9,0	Stabilisateurs relevés 4 stabilisateurs abaissés					6,2	7,5*	4,3	5,6	3,1	4,1	2,2	3,0							2,2	3,0	10,6
7,5	Stabilisateurs relevés 4 stabilisateurs abaissés					6,1	7,7*	4,2	5,5	3,0	4,1	2,3	3,1							4,0*	4,0*	11,4
6,0	Stabilisateurs relevés 4 stabilisateurs abaissés					5,8	7,7	4,0	5,3	2,9	4,0	2,2	3,0	1,7	2,3					1,6	2,3	12,0
4,5	Stabilisateurs relevés 4 stabilisateurs abaissés	8,3*	8,3*	8,4	11,2*	8,1*	8,1*	6,8*	6,8*	5,9	5,9*	4,6	5,1*	3,6	3,9*					3,6	3,8*	12,4
3,0	Stabilisateurs relevés 4 stabilisateurs abaissés	10,4*	10,4*	10,4*	12,4*	5,4	7,2	3,8	5,1	2,8	3,8	2,1	2,9	1,6	2,3					1,5	2,2	12,7
1,5	Stabilisateurs relevés 4 stabilisateurs abaissés	2,1*	2,1*	5,7	6,9*	8,3*	8,3*	7,1*	7,1*	5,7	6,0*	4,5	5,1*	3,6	4,3*					3,4	3,8*	12,7
0	Stabilisateurs relevés 4 stabilisateurs abaissés	1,6*	1,6*	6,3	9,1	4,3	6,1	3,2	4,4	2,4	3,4	1,9	2,7	1,5	2,2					1,4	2,0	12,5
-1,5	Stabilisateurs relevés 4 stabilisateurs abaissés	2,1*	2,1*	5,7	6,9*	3,9	5,7	2,9	4,2	2,3	3,3	1,8	2,6	1,5	2,2					3,2	3,7*	12,0
-3,0	Stabilisateurs relevés 4 stabilisateurs abaissés	2,1*	2,1*	6,9*	6,9*	9,1*	9,1*	6,7	7,1*	5,2	5,7*	4,1	4,6*	3,4	3,5*					1,4	2,0	10,5

Hauteur **Rotation de 360°** **Dans l'axe** **Portée max.** * Limitée par l'hydraulique

Les capacités de charge sont indiquées en tonnes (t) et sont valables au bout du balancier et sans outil. Elles sont indiquées pour une rotation de la tourelle à 360°, sur une surface dure, horizontale et portant uniformément, avec l'essieu oscillant bloqué. Les valeurs dans l'axe du châssis (+/- 15°) sont indiquées, pour la pelle non calée, avec essieu directeur à l'avant et, pour la pelle calée, avec essieu rigide à l'avant. Les capacités de charge indiquées sont basées sur la norme ISO 10567 et correspondent au maximum à 75% de la charge de basculement statique ou 87% de la capacité de levage hydraulique. La capacité de charge de l'engin est limitée par la stabilité, la capacité de levage des dispositifs hydrauliques ou par la capacité de charge maximale admissible du crochet de levage. En harmonisation avec la norme européenne EN 474-5, les pelles hydrauliques doivent être équipées pour les travaux de levage de charge des dispositifs anti-rupture de flexibles conformes, d'un avertisseur de surcharge, d'un moyen de levage (p. ex. crochet de levage) et d'un tableau des abaques des charges.

LH 30 M – Equipement GA13 avec contrepoids lourd

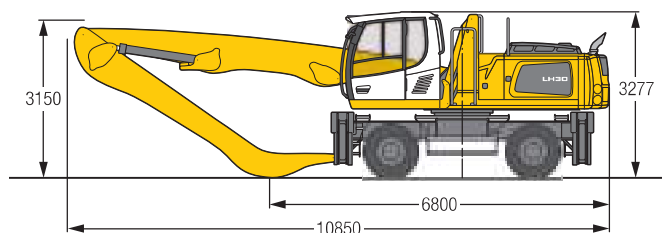


Poids

Le poids en ordre de marche comprend la machine de base avec 4 stabilisateurs, cabine avec rehausse réglable hydrauliquement, 8 pneus pleins avec entretoises, flèche droite 7,30 m, balancier coulé 5,50 m et grappin multi griffes GM 65 / 0,60 m² griffes demi-fermées.

Poids 30 300 kg

Dimensions



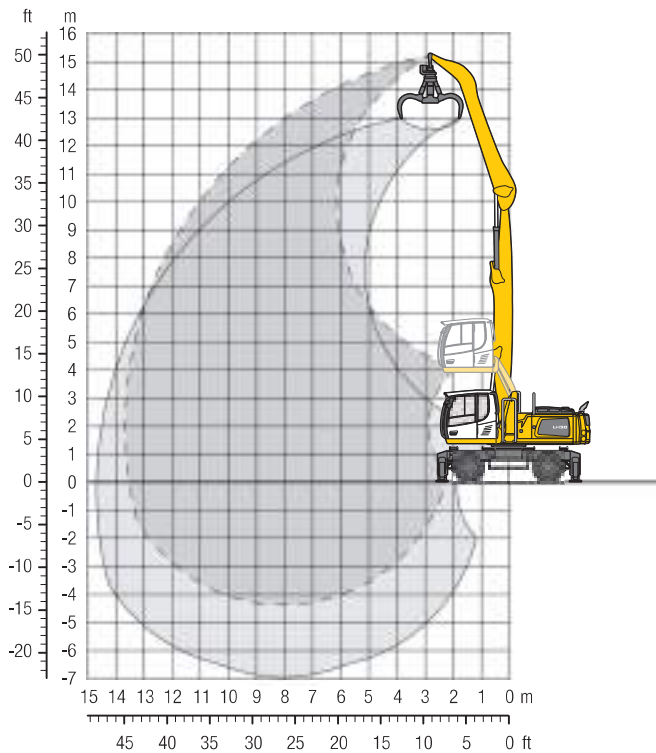
m	Châssis	3,0 m		4,5 m		6,0 m		7,5 m		9,0 m		10,5 m		12,0 m		13,5 m		15,0 m		m		
		Stabilisateurs relevés	4 stabilisateurs abaissés	Stabilisateurs relevés	4 stabilisateurs abaissés	Stabilisateurs relevés	4 stabilisateurs abaissés	Stabilisateurs relevés	4 stabilisateurs abaissés	Stabilisateurs relevés	4 stabilisateurs abaissés	Stabilisateurs relevés	4 stabilisateurs abaissés	Stabilisateurs relevés	4 stabilisateurs abaissés	Stabilisateurs relevés	4 stabilisateurs abaissés	Stabilisateurs relevés	4 stabilisateurs abaissés	Stabilisateurs relevés	4 stabilisateurs abaissés	
13,5	Stabilisateurs relevés 4 stabilisateurs abaissés			7,3*	7,3*															6,4*	6,4*	5,1
12,0	Stabilisateurs relevés 4 stabilisateurs abaissés					6,9	7,3*	4,7	5,4*											4,5	4,9*	7,7
10,5	Stabilisateurs relevés 4 stabilisateurs abaissés					7,1	7,6*	5,0	6,4	3,6	4,7									3,3	4,3	9,4
9,0	Stabilisateurs relevés 4 stabilisateurs abaissés					7,2	7,5*	5,0	6,4	3,7	4,8	2,7	3,6							2,7	3,5	10,6
7,5	Stabilisateurs relevés 4 stabilisateurs abaissés					7,5*	7,5*	6,6*	6,6*	5,8*	5,8*	4,2*	4,2*							4,0*	4,0*	11,4
6,0	Stabilisateurs relevés 4 stabilisateurs abaissés					7,0	7,7*	4,9	6,4	3,6	4,7	2,7	3,6							2,3	3,1	12,0
4,5	Stabilisateurs relevés 4 stabilisateurs abaissés					6,7	8,1*	4,8	6,2	3,5	4,6	2,7	3,6	2,1	2,8					2,1	2,8	12,4
3,0	Stabilisateurs relevés 4 stabilisateurs abaissés	8,3*	8,3*	9,7	11,2*	8,1*	8,1*	6,8*	6,8*	5,9*	5,9*	5,1*	5,1*	3,9*	3,9*					3,8*	3,8*	12,7
1,5	Stabilisateurs relevés 4 stabilisateurs abaissés	10,4*	10,4*	12,4*	12,4*	6,3	8,3	4,5	5,9	3,4	4,5	2,6	3,5	2,1	2,8					1,9	2,6	12,7
0	Stabilisateurs relevés 4 stabilisateurs abaissés	8,3*	8,3*	11,2*	11,2*	8,7	11,9	5,8	7,7	4,2	5,6	3,2	4,3	2,5	3,4	2,0	2,7			3,8*	3,8*	12,7
-1,5	Stabilisateurs relevés 4 stabilisateurs abaissés	10,4*	10,4*	12,4*	12,4*	9,2*	9,2*	7,3*	7,3*	6,1*	6,1*	5,0	5,1*	4,1	4,2*					1,8	2,5	12,5
-3,0	Stabilisateurs relevés 4 stabilisateurs abaissés	1,6*	1,6*	7,6	10,8	5,3	7,2	3,9	5,3	3,0	4,1	2,4	3,3	2,0	2,7					3,7*	3,7*	12,0
	Stabilisateurs relevés 4 stabilisateurs abaissés	2,1*	2,1*	6,9*	9,9*	4,9	6,8	3,7	5,0	2,9	3,9	2,3	3,2	1,9	2,6					1,8	2,5	12,5
	Stabilisateurs relevés 4 stabilisateurs abaissés	1,6*	1,6*	12,5*	12,5*	9,4*	9,4*	7,4*	7,4*	6,0*	6,0*	4,9	5,0*	3,9*	3,9*					3,0*	3,0*	12,0
	Stabilisateurs relevés 4 stabilisateurs abaissés	2,1*	2,1*	6,9*	6,9*	9,1*	9,1*	7,1*	7,1*	5,7*	5,7*	4,6*	4,6*	3,5*	3,5*					1,9	2,6	12,0
	Stabilisateurs relevés 4 stabilisateurs abaissés	6,7*	6,7*	6,7*	6,7*	4,7	6,5	3,5	4,9	2,8	3,8	2,3	3,1	1,9	2,6					2,7*	2,7*	10,5
	Stabilisateurs relevés 4 stabilisateurs abaissés	2,1*	2,1*	6,9*	6,9*	9,1*	9,1*	7,1*	7,1*	5,7*	5,7*	4,6*	4,6*	3,5*	3,5*					2,3	3,1*	10,5
	Stabilisateurs relevés 4 stabilisateurs abaissés	4,6	6,5	3,4	4,8	2,7	3,8			4,2*	4,2*									3,1*	3,1*	

↑ Hauteur ↻ Rotation de 360° 📏 Dans l'axe 🚛 Portée max. * Limitée par l'hydraulique

Les capacités de charge sont indiquées en tonnes (t) et sont valables au bout du balancier et sans outil. Elles sont indiquées pour une rotation de la tourelle à 360°, sur une surface dure, horizontale et portant uniformément, avec l'essieu oscillant bloqué. Les valeurs dans l'axe du châssis (+/- 15°) sont indiquées, pour la pelle non calée, avec essieu directeur à l'avant et, pour la pelle calée, avec essieu rigide à l'avant. Les capacités de charge indiquées sont basées sur la norme ISO 10567 et correspondent au maximum à 75% de la charge de basculement statique ou 87% de la capacité de levage hydraulique. La capacité de charge de l'engin est limitée par la stabilité, la capacité de levage des dispositifs hydrauliques ou par la capacité de charge maximale admissible du crochet de levage.

En harmonisation avec la norme européenne EN 474-5, les pelles hydrauliques doivent être équipées pour les travaux de levage de charge des dispositifs anti-rupture de flexibles conformes, d'un avertisseur de surcharge, d'un moyen de levage (p. ex. crochet de levage) et d'un tableau des abaques des charges.

LH 30 M – Equipement GA14

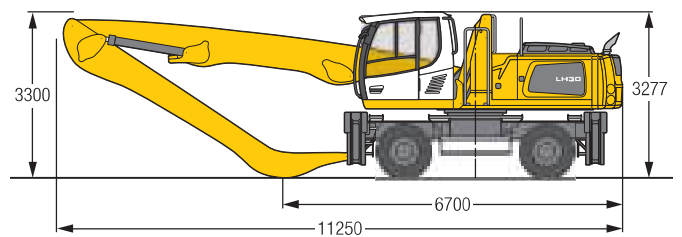


Poids

Le poids en ordre de marche comprend la machine de base avec 4 stabilisateurs, cabine avec rehausse réglable hydrauliquement, 8 pneus pleins avec entretoises, flèche droite 7,80 m, balancier coudé 6,00 m et grappin multi griffes GM 65 / 0,60 m² griffes demi-fermées.

Poids 28 900 kg

Dimensions



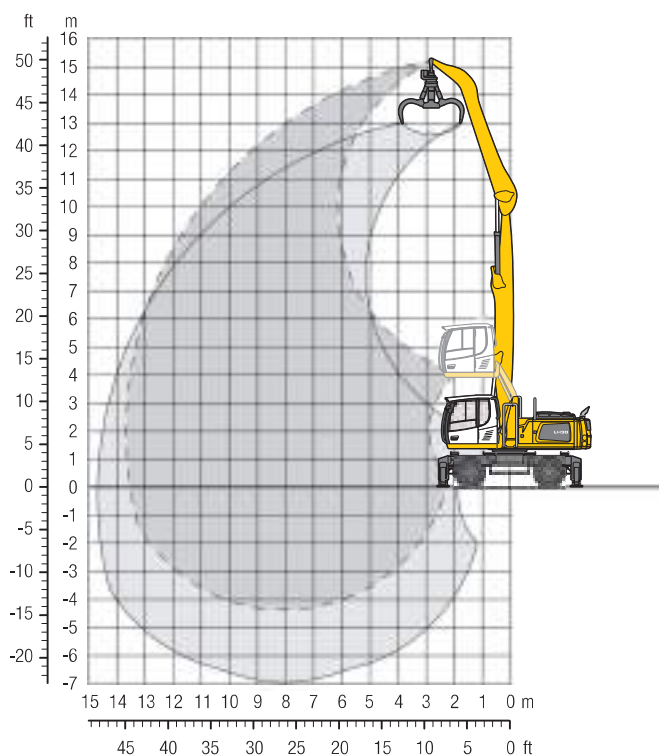
m	Châssis	3,0 m		4,5 m		6,0 m		7,5 m		9,0 m		10,5 m		12,0 m		13,5 m		15,0 m		m		
		Stabilisateurs relevés	Stabilisateurs abaissés	Stabilisateurs relevés	Stabilisateurs abaissés	Stabilisateurs relevés	Stabilisateurs abaissés	Stabilisateurs relevés	Stabilisateurs abaissés	Stabilisateurs relevés	Stabilisateurs abaissés	Stabilisateurs relevés	Stabilisateurs abaissés	Stabilisateurs relevés	Stabilisateurs abaissés	Stabilisateurs relevés	Stabilisateurs abaissés	Stabilisateurs relevés	Stabilisateurs abaissés	Stabilisateurs relevés	Stabilisateurs abaissés	Stabilisateurs relevés
15,0	Stabilisateurs relevés																			7,2*	7,2*	3,8
	4 stabilisateurs abaissés																			7,2*	7,2*	
13,5	Stabilisateurs relevés					6,0	6,5*													4,2	4,9*	7,2
	4 stabilisateurs abaissés					6,5*	6,5*													4,2*	4,2*	
12,0	Stabilisateurs relevés					6,3	7,2*	4,3	5,6	3,0	4,0									2,8	3,8	9,3
	4 stabilisateurs abaissés					7,2*	7,2*	6,4*	6,4*	4,7*	4,7*									4,2*	4,2*	
10,5	Stabilisateurs relevés							4,4	5,7	3,1	4,2	2,2	3,1							2,1	2,9	10,7
	4 stabilisateurs abaissés							6,3*	6,3*	5,6*	5,6*	4,2*	4,2*							3,8*	3,8*	
9,0	Stabilisateurs relevés							4,4	5,7	3,1	4,2	2,3	3,1							1,8	2,5	11,7
	4 stabilisateurs abaissés							6,3*	6,3*	5,5*	5,5*	4,7	4,9*							3,6*	3,6*	
7,5	Stabilisateurs relevés					6,2	7,5*	4,3	5,6	3,1	4,1	2,3	3,1	1,7	2,4					1,5	2,2	12,5
	4 stabilisateurs abaissés					7,5*	7,5*	6,4*	6,4*	5,6*	5,6*	4,7	4,9*	3,7	4,3*					3,4	3,5*	
6,0	Stabilisateurs relevés					5,9	7,8	4,0	5,4	2,9	4,0	2,2	3,0	1,7	2,3					1,3	2,0	13,1
	4 stabilisateurs abaissés					7,9*	7,9*	6,6*	6,6*	5,7*	5,7*	4,6	5,0*	3,6	4,3*					3,1	3,4*	
4,5	Stabilisateurs relevés	6,8*	6,8*	8,4	10,0*	5,4	7,2	3,7	5,1	2,8	3,8	2,1	2,9	1,6	2,3					1,2	1,8	13,4
	4 stabilisateurs abaissés	6,8*	6,8*	10,0*	10,0*	8,4*	8,4*	6,9*	6,9*	5,7	5,8*	4,4	5,0*	3,6	4,3*					2,9	3,4*	
3,0	Stabilisateurs relevés	7,1*	7,1*	7,2	10,1	4,7	6,6	3,4	4,7	2,5	3,5	2,0	2,8	1,5	2,2	1,2	1,8			1,2	1,7	13,6
	4 stabilisateurs abaissés	7,1*	7,1*	12,1*	12,1*	9,0*	9,0*	7,1*	7,1*	5,5	5,9*	4,3	5,0*	3,5	4,2*	2,9	3,3*			2,8	3,2*	
1,5	Stabilisateurs relevés	1,1*	1,1*	6,0	8,9	4,2	5,9	3,1	4,3	2,3	3,3	1,8	2,6	1,4	2,1	1,2	1,7			1,1	1,7	13,7
	4 stabilisateurs abaissés	1,1*	1,1*	9,1*	9,1*	9,2*	9,2*	6,9	7,2*	5,2	5,9*	4,2	4,9*	3,4	4,0*	2,8	3,1*			2,8	2,9*	
0	Stabilisateurs relevés	1,5*	1,5*	5,3*	5,3*	3,7	5,4	2,8	4,0	2,1	3,1	1,7	2,5	1,4	2,0	1,1	1,7			1,1	1,7	13,5
	4 stabilisateurs abaissés	1,5*	1,5*	5,3*	5,3*	8,9*	8,9*	6,5	7,0*	5,0	5,7*	4,0	4,6*	3,3	3,7*	2,6*	2,6*			2,6*	2,6*	
-1,5	Stabilisateurs relevés	2,6*	2,6*	5,0	5,3*	3,5	5,2	2,6	3,8	2,0	3,0	1,6	2,4	1,3	2,0					1,2	1,8	13,2
	4 stabilisateurs abaissés	2,6*	2,6*	5,3*	5,3*	8,0*	8,0*	6,3	6,4*	4,9	5,2*	3,9	4,2*	3,2*	3,2*					2,2*	2,2*	
-3,0	Stabilisateurs relevés			5,0	6,0*	3,4	5,1	2,5	3,7	2,0	2,9	1,6	2,4							1,3	2,0	11,8
	4 stabilisateurs abaissés			6,0*	6,0*	6,7*	6,7*	5,5*	5,5*	4,4*	4,4*	3,5*	3,5*							2,5*	2,5*	

↑ Hauteur ↻ Rotation de 360° 📏 Dans l'axe 🚧 Portée max. * Limitée par l'hydraulique

Les capacités de charge sont indiquées en tonnes (t) et sont valables au bout du balancier et sans outil. Elles sont indiquées pour une rotation de la tourelle à 360°, sur une surface dure, horizontale et portant uniformément, avec l'essieu oscillant bloqué. Les valeurs dans l'axe du châssis (+/- 15°) sont indiquées, pour la pelle non calée, avec essieu directeur à l'avant et, pour la pelle calée, avec essieu rigide à l'avant. Les capacités de charge indiquées sont basées sur la norme ISO 10567 et correspondent au maximum à 75% de la charge de basculement statique ou 87% de la capacité de levage hydraulique. La capacité de charge de l'engin est limitée par la stabilité, la capacité de levage des dispositifs hydrauliques ou par la capacité de charge maximale admissible du crochet de levage.

En harmonisation avec la norme européenne EN 474-5, les pelles hydrauliques doivent être équipées pour les travaux de levage de charge des dispositifs anti-rupture de flexibles conformes, d'un avertisseur de surcharge, d'un moyen de levage (p. ex. crochet de levage) et d'un tableau des abaques des charges.

LH 30 M – Equipement GA14 avec contrepoids lourd

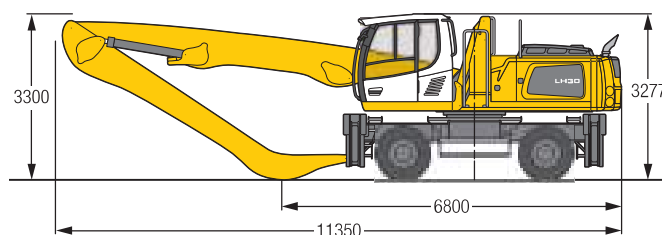


Poids

Le poids en ordre de marche comprend la machine de base avec 4 stabilisateurs, cabine avec rehausse réglable hydrauliquement, 8 pneus pleins avec entretoises, flèche droite 7,80 m, balancier coulé 6,00 m et grappin multi griffes GM 65/0,60 m² griffes demi-fermées.

Poids 30 500 kg

Dimensions



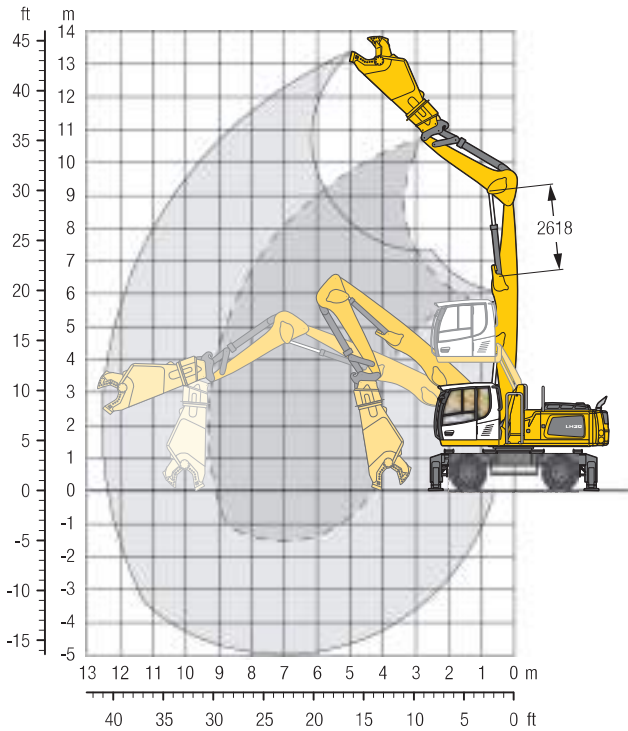
m	Châssis	3,0 m		4,5 m		6,0 m		7,5 m		9,0 m		10,5 m		12,0 m		13,5 m		15,0 m		m				
		Stabilisateurs relevés	Stabilisateurs abaissés	Stabilisateurs relevés	Stabilisateurs abaissés	Stabilisateurs relevés	Stabilisateurs abaissés	Stabilisateurs relevés	Stabilisateurs abaissés	Stabilisateurs relevés	Stabilisateurs abaissés	Stabilisateurs relevés	Stabilisateurs abaissés	Stabilisateurs relevés	Stabilisateurs abaissés	Stabilisateurs relevés	Stabilisateurs abaissés	Stabilisateurs relevés	Stabilisateurs abaissés	Stabilisateurs relevés	Stabilisateurs abaissés	Stabilisateurs relevés	Stabilisateurs abaissés	
15,0	Stabilisateurs relevés																				7,2*	7,2*	3,8	
	4 stabilisateurs abaissés																					7,2*	7,2*	
13,5	Stabilisateurs relevés					6,5*	6,5*															4,9*	4,9*	7,2
	4 stabilisateurs abaissés					6,5*	6,5*															4,9*	4,9*	
12,0	Stabilisateurs relevés					7,2	7,2*	5,0	6,4*	3,6	4,7											3,4	4,2*	9,3
	4 stabilisateurs abaissés					7,2*	7,2*	6,4*	6,4*	4,7*	4,7*											4,2*	4,2*	
10,5	Stabilisateurs relevés							5,1	6,3*	3,7	4,8	2,7	3,6									2,6	3,5	10,7
	4 stabilisateurs abaissés							6,3*	6,3*	5,6*	5,6*	4,2*	4,2*									3,8*	3,8*	
9,0	Stabilisateurs relevés							5,1	6,3*	3,7	4,8	2,8	3,7									2,2	2,9	11,7
	4 stabilisateurs abaissés							6,3*	6,3*	5,5*	5,5*	4,9*	4,9*									3,6*	3,6*	
7,5	Stabilisateurs relevés					7,1	7,5*	5,0	6,4*	3,7	4,8	2,8	3,7	2,1	2,8							1,9	2,6	12,5
	4 stabilisateurs abaissés					7,5*	7,5*	6,4*	6,4*	5,6*	5,6*	4,9*	4,9*	4,2	4,3*							3,5*	3,5*	
6,0	Stabilisateurs relevés					6,8	7,9*	4,8	6,2	3,5	4,6	2,7	3,6	2,1	2,8							1,7	2,4	13,1
	4 stabilisateurs abaissés					7,9*	7,9*	6,6*	6,6*	5,7*	5,7*	5,0*	5,0*	4,2	4,3*							3,4*	3,4*	
4,5	Stabilisateurs relevés	6,8*	6,8*	9,8	10,0*	6,3	8,3	4,5	5,9	3,3	4,4	2,6	3,5	2,0	2,8							1,6	2,2	13,4
	4 stabilisateurs abaissés	6,8*	6,8*	10,0*	10,0*	8,4*	8,4*	6,9*	6,9*	5,8*	5,8*	5,0*	5,0*	4,1	4,3*							3,4*	3,4*	
3,0	Stabilisateurs relevés	7,1*	7,1*	8,5	11,8	5,7	7,7	4,1	5,5	3,1	4,2	2,4	3,3	1,9	2,7	1,6	2,2					1,5	2,2	13,6
	4 stabilisateurs abaissés	7,1*	7,1*	12,1*	12,1*	9,0*	9,0*	7,1*	7,1*	5,9*	5,9*	5,0	5,0*	4,0	4,2*	3,3*	3,3*					3,2*	3,2*	
1,5	Stabilisateurs relevés	1,1*	1,1*	7,4	9,1*	5,1	7,0	3,8	5,2	2,9	4,0	2,3	3,2	1,9	2,6	1,5	2,2					1,5	2,1	13,7
	4 stabilisateurs abaissés	1,1*	1,1*	9,1*	9,1*	9,2*	9,2*	7,2*	7,2*	5,9*	5,9*	4,8	4,9*	4,0	4,0*	3,1*	3,1*					2,9*	2,9*	
0	Stabilisateurs relevés	1,5*	1,5*	5,3*	5,3*	4,7	6,5	3,5	4,9	2,7	3,8	2,2	3,1	1,8	2,5	1,5	2,1					1,5	2,1	13,5
	4 stabilisateurs abaissés	1,5*	1,5*	5,3*	5,3*	8,9*	8,9*	7,0*	7,0*	5,7*	5,7*	4,6*	4,6*	3,7*	3,7*	2,6*	2,6*					2,6*	2,6*	
-1,5	Stabilisateurs relevés	2,6*	2,6*	5,3*	5,3*	4,4	6,3	3,3	4,7	2,6	3,7	2,1	3,0	1,8	2,5							1,6	2,2	13,2
	4 stabilisateurs abaissés	2,6*	2,6*	5,3*	5,3*	8,0*	8,0*	6,4*	6,4*	5,2*	5,2*	4,2*	4,2*	3,2*	3,2*							2,2*	2,2*	
-3,0	Stabilisateurs relevés			6,0*	6,0*	4,3	6,2	3,2	4,6	2,5	3,6	2,1	2,9									1,8	2,5	11,8
	4 stabilisateurs abaissés			6,0*	6,0*	6,7*	6,7*	5,5*	5,5*	4,4*	4,4*	3,5*	3,5*									2,5*	2,5*	

Hauteur Rotation de 360° Dans l'axe Portée max. * Limitée par l'hydraulique

Les capacités de charge sont indiquées en tonnes (t) et sont valables au bout du balancier et sans outil. Elles sont indiquées pour une rotation de la tourelle à 360°, sur une surface dure, horizontale et portant uniformément, avec l'essieu oscillant bloqué. Les valeurs dans l'axe du châssis (+/- 15°) sont indiquées, pour la pelle non calée, avec essieu directeur à l'avant et, pour la pelle calée, avec essieu rigide à l'avant. Les capacités de charge indiquées sont basées sur la norme ISO 10567 et correspondent au maximum à 75 % de la charge de basculement statique ou 87 % de la capacité de levage hydraulique. La capacité de charge de l'engin est limitée par la stabilité, la capacité de levage des dispositifs hydrauliques ou par la capacité de charge maximale admissible du crochet de levage.

En harmonisation avec la norme européenne EN 474-5, les pelles hydrauliques doivent être équipées pour les travaux de levage de charge des dispositifs anti-rupture de flexibles conformes, d'un avertisseur de surcharge, d'un moyen de levage (p. ex. crochet de levage) et d'un tableau des abaques des charges.

LH 30 M – Equipement GS10



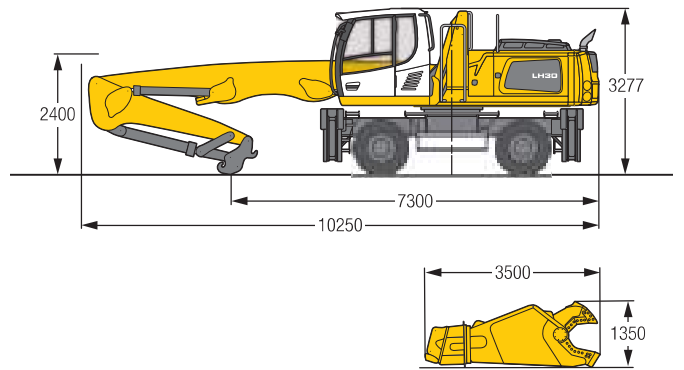
Poids

Le poids en ordre de marche comprend la machine de base avec 4 stabilisateurs, cabine avec rehausse réglable hydrauliquement, 8 pneus pleins avec entretoises, flèche droite 6,80 m, balancier HD avec cinématique de godet spéciale 3,20 m, attache rapide SWA 48 et cisaille à ferraille Genesis GXT 335R.

Poids 32 900 kg

Pour cette configuration d'équipement un contre poids lourd 6 075 kg est requis.
Le vérin de balancier doit être limité à une course de 2 618 mm.

Dimensions



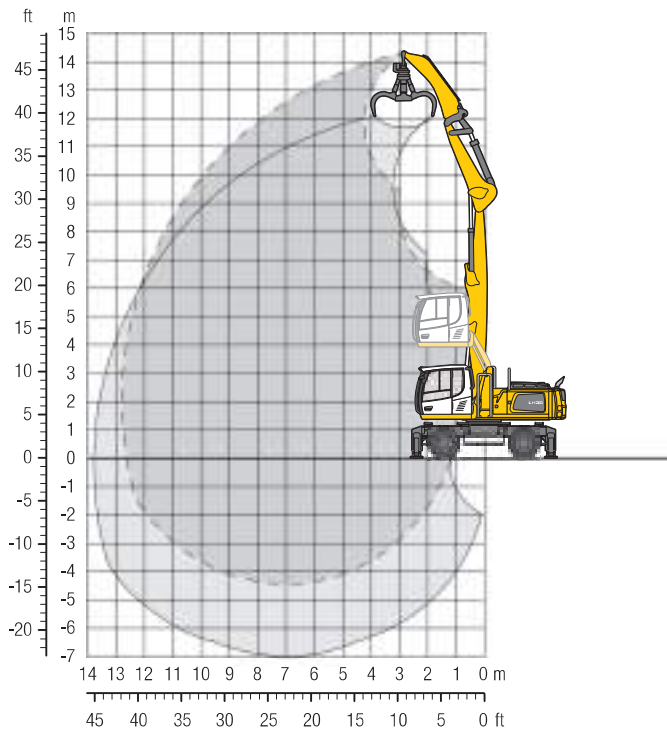
m	Châssis	3,0 m		4,5 m		6,0 m		7,5 m		9,0 m		10,5 m		12,0 m		13,5 m		15,0 m		m			
		Stabilisateurs relevés	4 stabilisateurs abaissés	Stabilisateurs relevés	4 stabilisateurs abaissés	Stabilisateurs relevés	4 stabilisateurs abaissés	Stabilisateurs relevés	4 stabilisateurs abaissés	Stabilisateurs relevés	4 stabilisateurs abaissés	Stabilisateurs relevés	4 stabilisateurs abaissés	Stabilisateurs relevés	4 stabilisateurs abaissés	Stabilisateurs relevés	4 stabilisateurs abaissés	Stabilisateurs relevés	4 stabilisateurs abaissés	Stabilisateurs relevés	4 stabilisateurs abaissés	Stabilisateurs relevés	4 stabilisateurs abaissés
13,5																							
12,0						5,0*	5,0*														3,0	4,0*	7,4
10,5						5,0*	5,0*														4,0*	4,0*	9,2
9,0								3,2	3,8*	1,6	2,7										1,4	2,6	10,4
7,5								3,8*	3,8*	3,0*	3,0*										2,9*	2,9*	11,3
6,0								3,3	3,7*	1,7	2,8										0,6	1,6	11,9
4,5								3,7*	3,7*	2,9*	2,9*										2,3*	2,3*	12,3
3,0								3,2	3,7*	1,7	2,8	0,6	1,5								0,2	1,0	12,5
1,5								3,7*	3,7*	2,9*	2,9*	2,3*	2,3*								1,9*	1,9*	12,5
0								3,0	3,8*	1,5	2,6	0,5	1,4								–	0,6	12,4
-1,5								3,8*	3,8*	3,0*	3,0*	2,3*	2,3*								1,6*	1,6*	12,0
-3,0								4,1*	4,1*	2,6	4,0*	1,3	2,4	0,4	1,3	–	0,5				–	0,3	11,5
-4,5								4,1*	4,1*	4,0*	4,0*	3,0*	3,0*	2,3*	2,3*	1,5*	1,5*				1,4*	1,4*	9,3

Hauteur Rotation de 360° Dans l'axe Portée max. * Limitée par l'hydraulique

Les capacités de charge sont indiquées en tonnes (t) et sont valables au bout du balancier et sans outil. Elles sont indiquées pour une rotation de la tourelle à 360°, sur une surface dure, horizontale et portant uniformément, avec l'essieu oscillant bloqué. Les valeurs dans l'axe du châssis (+/- 15°) sont indiquées, pour la pelle non calée, avec essieu directeur à l'avant et, pour la pelle calée, avec essieu rigide à l'avant. Les capacités de charge indiquées sont basées sur la norme ISO 10567 et correspondent au maximum à 75% de la charge de basculement statique ou 87% de la capacité de levage hydraulique. La capacité de charge maximale au niveau du crochet de levage de l'attache rapide s'élève à 12 t. Lorsque les outils sont démontés, la capacité de charge augmente et s'élève à 3 500 kg et avec l'attache rapide, le vérin de godet, le levier de renvoi et la biellette démontés, la capacité de charge augmente de 805 kg de plus. La capacité de charge de l'engin est limitée par la stabilité, la capacité de levage des dispositifs hydrauliques ou par la capacité de charge maximale admissible du crochet de levage.

En harmonisation avec la norme européenne EN 474-5, les pelles hydrauliques doivent être équipées pour les travaux de levage de charge des dispositifs anti-rupture de flexibles conformes, d'un avertisseur de surcharge, d'un moyen de levage (p. ex. crochet de levage) et d'un tableau des abaques des charges.

LH 30 M – Equipement GSV13



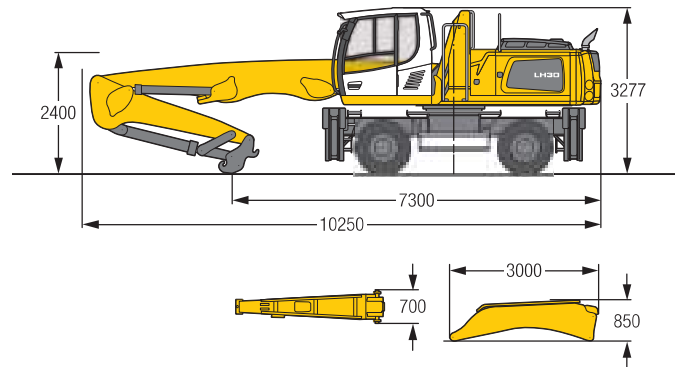
Poids

Le poids en ordre de marche comprend la machine de base avec 4 stabilisateurs, cabine avec rehausse réglable hydrauliquement, 8 pneus pleins avec entretoises, flèche droite 6,80 m, balancier HD avec cinématique de godet spéciale 3,20 m, attache rapide SWA 48, rallonge de balancier 2,70 m et grappin multi griffes GM 65/0,60 m³ griffes demi-fermées.

Poids 30 000 kg

Pour cette configuration d'équipement un contrepoids lourd 6 075 kg est requis.

Dimensions



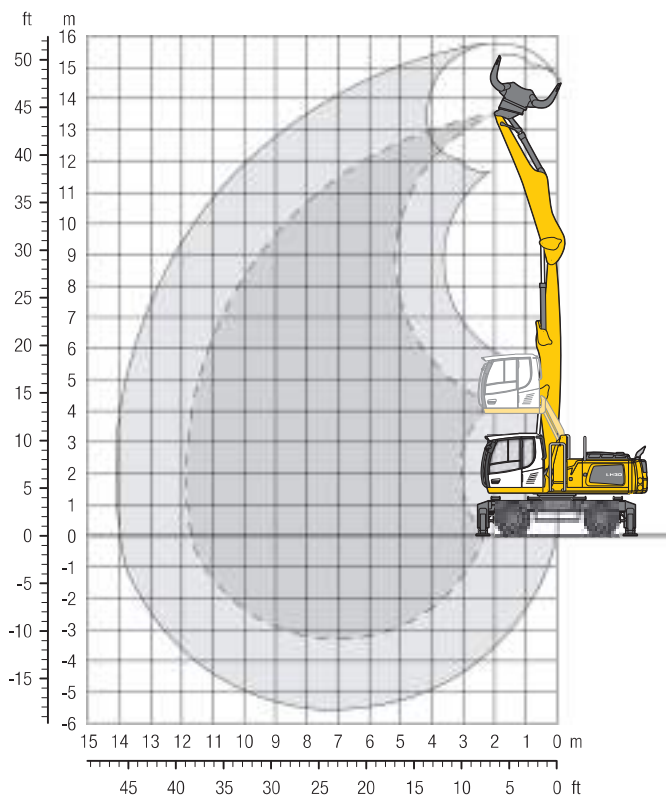
m	Châssis	3,0 m		4,5 m		6,0 m		7,5 m		9,0 m		10,5 m		12,0 m		13,5 m		15,0 m		m		
		Stabilisateurs relevés	Stabilisateurs abaissés	Stabilisateurs relevés	Stabilisateurs abaissés	Stabilisateurs relevés	Stabilisateurs abaissés	Stabilisateurs relevés	Stabilisateurs abaissés	Stabilisateurs relevés	Stabilisateurs abaissés	Stabilisateurs relevés	Stabilisateurs abaissés	Stabilisateurs relevés	Stabilisateurs abaissés	Stabilisateurs relevés	Stabilisateurs abaissés	Stabilisateurs relevés	Stabilisateurs abaissés	Stabilisateurs relevés	Stabilisateurs abaissés	Stabilisateurs relevés
13,5	Stabilisateurs relevés			6,8*	6,8*															5,2*	5,2*	5,6
	4 stabilisateurs abaissés			6,8*	6,8*															5,2*	5,2*	
12,0	Stabilisateurs relevés					6,4*	6,4*	4,4	5,0*											3,8	4,0*	8,1
	4 stabilisateurs abaissés					6,4*	6,4*	5,0*	5,0*											4,0*	4,0*	
10,5	Stabilisateurs relevés							4,7	5,9*	3,2	4,3									2,6	3,4*	9,7
	4 stabilisateurs abaissés							5,9*	5,9*	4,7*	4,7*									3,4*	3,4*	
9,0	Stabilisateurs relevés							4,8	5,8*	3,3	4,4	2,2	3,1							2,0	2,9	10,8
	4 stabilisateurs abaissés							5,8*	5,8*	5,1*	5,1*	3,9*	3,9*							3,1*	3,1*	
7,5	Stabilisateurs relevés							4,7	5,8*	3,2	4,4	2,3	3,2							1,7	2,4	11,7
	4 stabilisateurs abaissés							5,8*	5,8*	5,1*	5,1*	4,4*	4,4*							2,9*	2,9*	
6,0	Stabilisateurs relevés					6,7	7,0*	4,5	5,9*	3,1	4,2	2,2	3,1	1,5	2,3					1,4	2,2	12,3
	4 stabilisateurs abaissés					7,0*	7,0*	5,9*	5,9*	5,1*	5,1*	4,4*	4,4*	3,6*	3,6*					2,9*	2,9*	
4,5	Stabilisateurs relevés					6,2	7,4*	4,2	5,6	2,9	4,0	2,1	3,0	1,5	2,2					1,3	2,0	12,7
	4 stabilisateurs abaissés					7,4*	7,4*	6,2*	6,2*	5,2*	5,2*	4,4*	4,4*	3,6	3,6*					2,8*	2,8*	
3,0	Stabilisateurs relevés	6,9*	6,9*	8,9	10,5*	5,5	7,6	3,8	5,2	2,7	3,8	1,9	2,8	1,4	2,2					1,2	1,8	12,9
	4 stabilisateurs abaissés	6,9*	6,9*	10,5*	10,5*	8,0*	8,0*	6,4*	6,4*	5,3*	5,3*	4,4*	4,4*	3,5*	3,5*					2,9*	2,9*	
1,5	Stabilisateurs relevés	7,6*	7,6*	7,4	10,6	4,8	6,8	3,4	4,8	2,4	3,5	1,8	2,7	1,3	2,1					1,1	1,8	12,9
	4 stabilisateurs abaissés	7,6*	7,6*	11,5*	11,5*	8,4*	8,4*	6,5*	6,5*	5,2*	5,2*	4,3*	4,3*	3,3*	3,3*					2,6*	2,6*	
0	Stabilisateurs relevés	3,2*	3,2*	6,3	9,4	4,2	6,1	3,0	4,4	2,2	3,3	1,7	2,5	1,3	2,0					1,1	1,8	12,7
	4 stabilisateurs abaissés	3,2*	3,2*	11,5*	11,5*	8,3*	8,3*	6,4*	6,4*	5,0*	5,0*	4,0*	4,0*	2,9*	2,9*					2,2*	2,2*	
-1,5	Stabilisateurs relevés	3,6*	3,6*	5,7	8,7	3,8	5,7	2,7	4,1	2,0	3,1	1,6	2,4	1,2	2,0					1,2	1,8*	12,4
	4 stabilisateurs abaissés	3,6*	3,6*	9,2*	9,2*	7,7*	7,7*	5,9*	5,9*	4,6*	4,6*	3,5*	3,5*	2,2*	2,2*					1,8*	1,8*	
-3,0	Stabilisateurs relevés	4,6*	4,6*	5,4	8,3*	3,6	5,4	2,6	3,9	1,9	3,0	1,5	2,4							1,4	2,1*	11,1
	4 stabilisateurs abaissés	4,6*	4,6*	8,3*	8,3*	6,4*	6,4*	5,0*	5,0*	3,8*	3,8*	2,6*	2,6*							2,1*	2,1*	
-4,5	Stabilisateurs relevés																			2,6	3,5*	7,4
	4 stabilisateurs abaissés																			3,5*	3,5*	

Hauteur Rotation de 360° Dans l'axe Portée max. * Limitée par l'hydraulique

Les capacités de charge sont indiquées en tonnes (t) et sont valables au bout de la rallonge du balancier et sans outil. Elles sont indiquées pour une rotation de la tourelle à 360°, sur une surface dure, horizontale et portant uniformément, avec l'essieu oscillant bloqué. Les valeurs dans l'axe du châssis (+/- 15°) sont indiquées, pour la pelle non calée, avec essieu directeur à l'avant et, pour la pelle calée, avec essieu rigide à l'avant. Les capacités de charge indiquées sont basées sur la norme ISO 10567 et correspondent au maximum à 75 % de la charge de basculement statique ou 87 % de la capacité de levage hydraulique. La capacité de charge de l'engin est limitée par la stabilité, la capacité de levage des dispositifs hydrauliques ou par la capacité de charge maximale admissible du crochet de levage.

En harmonisation avec la norme européenne EN 474-5, les pelles hydrauliques doivent être équipées pour les travaux de levage de charge des dispositifs anti-rupture de flexibles conformes, d'un avertisseur de surcharge, d'un moyen de levage (p. ex. crochet de levage) et d'un tableau des abaques des charges.

LH 30 M – Equipement GK12

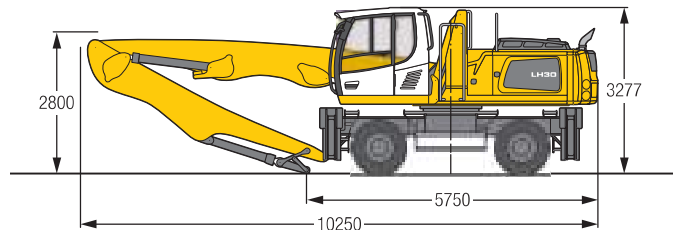


Poids

Le poids en ordre de marche comprend la machine de base avec 4 stabilisateurs, cabine avec rehausse réglable hydrauliquement, 8 pneus pleins avec entretoises, flèche droite 6,80 m, balancier avec cinématique de godet 5,00 m et grappin de tri SG 30B/0,85 m³ coquilles perforées.

Poids 29 100 kg

Dimensions



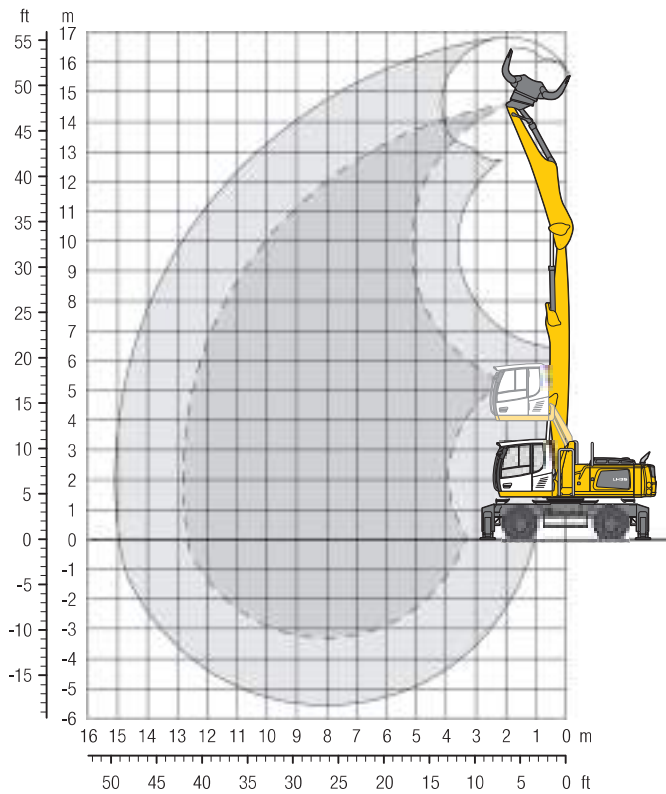
m	Châssis	3,0 m		4,5 m		6,0 m		7,5 m		9,0 m		10,5 m		12,0 m		13,5 m		15,0 m		m		
		↑	↻	↑	↻	↑	↻	↑	↻	↑	↻	↑	↻	↑	↻	↑	↻	↑	↻	↑	↻	
13,5	Stabilisateurs relevés 4 stabilisateurs abaissés																			12,1*	12,1*	2,1
12,0	Stabilisateurs relevés 4 stabilisateurs abaissés			8,8	8,9*	5,3	6,7*													5,0	6,1*	6,2
10,5	Stabilisateurs relevés 4 stabilisateurs abaissés			8,9*	8,9*	6,7*	6,7*	3,8	5,1											6,1*	6,1*	8,2
9,0	Stabilisateurs relevés 4 stabilisateurs abaissés					5,7	7,6*	5,7	7,6	3,9	5,2	2,7	3,7							3,1	4,2	9,5
7,5	Stabilisateurs relevés 4 stabilisateurs abaissés					7,8*	7,8*	6,7*	6,7*	5,8	7,6*	3,9	5,2	2,7	3,7					4,9*	4,9*	10,5
6,0	Stabilisateurs relevés 4 stabilisateurs abaissés					7,7*	7,7*	6,6*	6,6*	7,7*	7,7*	6,6*	6,6*	5,7	5,8*					2,3	3,3	11,2
4,5	Stabilisateurs relevés 4 stabilisateurs abaissés			8,8*	8,8*	5,5	7,4	3,7	5,0	2,7	3,7	1,9	2,7							4,4*	4,4*	11,8
3,0	Stabilisateurs relevés 4 stabilisateurs abaissés	7,0*	7,0*	8,8*	8,8*	8,1*	8,1*	6,8*	6,8*	5,6	5,8*	4,3	5,0*							3,8	4,0*	11,8
1,5	Stabilisateurs relevés 4 stabilisateurs abaissés	7,0*	7,0*	8,1	10,9*	5,1	7,0	3,5	4,8	2,5	3,5	1,9	2,7							1,5	2,2	11,8
0	Stabilisateurs relevés 4 stabilisateurs abaissés	7,0*	7,0*	10,9*	10,9*	8,6*	8,6*	7,0*	7,0*	5,5	5,9*	4,2	4,9*							3,5	3,9*	11,7
-1,5	Stabilisateurs relevés 4 stabilisateurs abaissés	8,4*	8,4*	7,1	10,1	4,6	6,4	3,3	4,5	2,4	3,4	1,8	2,6							1,4	2,1	10,9
-3,0	Stabilisateurs relevés 4 stabilisateurs abaissés	8,4*	8,4*	12,3*	12,3*	9,1*	9,1*	7,1	7,2*	5,3	5,9*	4,1	4,8*							3,4	3,7*	8,8
	Stabilisateurs relevés 4 stabilisateurs abaissés	6,2	9,1	4,2	5,9	3,0	4,3	2,2	3,2	1,7	2,5									1,4	2,1	
	Stabilisateurs relevés 4 stabilisateurs abaissés	12,8*	12,8*	9,3*	9,3*	6,8	7,2*	5,1	5,8*	4,0	4,6*									3,3*	3,3*	
	Stabilisateurs relevés 4 stabilisateurs abaissés	1,6*	1,6*	5,7	7,4*	3,8	5,6	2,8	4,1	2,1	3,1	1,6	2,4							1,4	2,1	
	Stabilisateurs relevés 4 stabilisateurs abaissés	1,6*	1,6*	7,4*	7,4*	8,9*	8,9*	6,6	6,9*	5,0	5,4*	4,0	4,1*							2,7*	2,7*	
	Stabilisateurs relevés 4 stabilisateurs abaissés	5,4	7,5*	3,6	5,4	2,7	3,9	2,0	3,0	1,6	2,4									1,5	2,3	
	Stabilisateurs relevés 4 stabilisateurs abaissés	7,5*	7,5*	7,8*	7,8*	6,1*	6,1*	4,7*	4,7*	3,3*	3,3*									2,8*	2,8*	
	Stabilisateurs relevés 4 stabilisateurs abaissés			3,6	5,3	2,6	3,9													2,1	3,1	
	Stabilisateurs relevés 4 stabilisateurs abaissés			6,1*	6,1*	4,8*	4,8*													3,7*	3,7*	

↑ Hauteur ↻ Rotation de 360° Dans l'axe Portée max. * Limitée par l'hydraulique

Les capacités de charge sont indiquées en tonnes (t) et sont valables au bout du balancier et sans outil. Elles sont indiquées pour une rotation de la tourelle à 360°, sur une surface dure, horizontale et portant uniformément, avec l'essieu oscillant bloqué. Les valeurs dans l'axe du châssis (+/- 15°) sont indiquées, pour la pelle non calée, avec essieu directeur à l'avant et, pour la pelle calée, avec essieu rigide à l'avant. Les capacités de charge indiquées sont basées sur la norme ISO 10567 et correspondent au maximum à 75 % de la charge de basculement statique ou 87 % de la capacité de levage hydraulique. La capacité de charge de l'engin est limitée par la stabilité, la capacité de levage des dispositifs hydrauliques ou par la capacité de charge maximale admissible du crochet de levage.

En harmonisation avec la norme européenne EN 474-5, les pelles hydrauliques doivent être équipées pour les travaux de levage de charge des dispositifs anti-rupture de flexibles conformes, d'un avertisseur de surcharge, d'un moyen de levage (p. ex. crochet de levage) et d'un tableau des abaques des charges.

LH 35 M – Equipement GK13

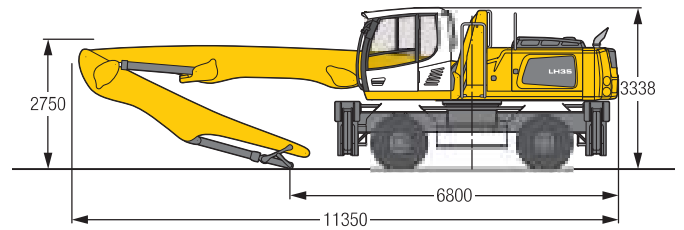


Poids

Le poids en ordre de marche comprend la machine de base avec 4 stabilisateurs, cabine avec rehausse réglable hydrauliquement, 8 pneus pleins avec entretoises, flèche droite 7,80 m, balancier avec cinématique de godet 5,00 m et grappin de tri SG 30B/0,85 m³ coquilles perforées.

Poids	33 500 kg
-------	-----------

Dimensions



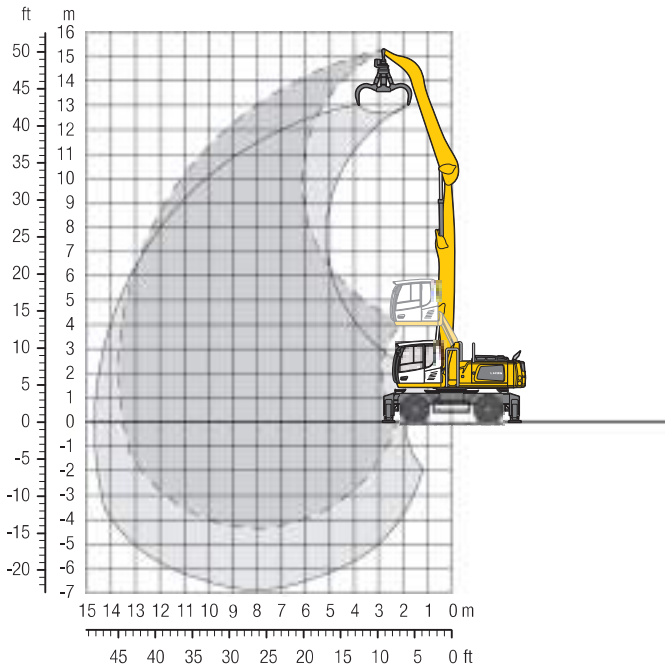
m	Châssis	3,0 m		4,5 m		6,0 m		7,5 m		9,0 m		10,5 m		12,0 m		13,5 m		15,0 m		m		
		Stabilisateurs relevés	Stabilisateurs abaissés	Stabilisateurs relevés	Stabilisateurs abaissés	Stabilisateurs relevés	Stabilisateurs abaissés	Stabilisateurs relevés	Stabilisateurs abaissés	Stabilisateurs relevés	Stabilisateurs abaissés	Stabilisateurs relevés	Stabilisateurs abaissés	Stabilisateurs relevés	Stabilisateurs abaissés	Stabilisateurs relevés	Stabilisateurs abaissés	Stabilisateurs relevés	Stabilisateurs abaissés	Stabilisateurs relevés	Stabilisateurs abaissés	Stabilisateurs relevés
13,5	Stabilisateurs relevés 4 stabilisateurs abaissés			8,7*	8,7*															6,8*	6,8*	5,6
12,0	Stabilisateurs relevés 4 stabilisateurs abaissés					7,6	7,8*	5,2	6,6*											4,5	5,3*	8,0
10,5	Stabilisateurs relevés 4 stabilisateurs abaissés					7,5*	7,5*	5,4	6,4*	3,8	4,9									5,3*	5,3*	9,6
9,0	Stabilisateurs relevés 4 stabilisateurs abaissés					7,5*	7,5*	5,4	6,4*	3,9	5,0	2,9	3,7							3,3	4,3	10,8
7,5	Stabilisateurs relevés 4 stabilisateurs abaissés					7,6	7,8*	5,3	6,5*	3,8	4,9	2,9	3,8							4,6*	4,6*	11,6
6,0	Stabilisateurs relevés 4 stabilisateurs abaissés			9,7*	9,7*	7,2	8,2*	5,0	6,5	3,7	4,8	2,8	3,7	2,1	2,9					2,7	3,5	12,2
4,5	Stabilisateurs relevés 4 stabilisateurs abaissés			9,7*	9,7*	8,2*	8,2*	6,7*	6,7*	5,6*	5,6*	4,7*	4,7*	3,9*	3,9*					4,2*	4,2*	12,6
3,0	Stabilisateurs relevés 4 stabilisateurs abaissés			10,3	11,6*	6,7	8,6*	4,7	6,2	3,5	4,6	2,7	3,6	2,1	2,8					1,9	2,6	12,8
1,5	Stabilisateurs relevés 4 stabilisateurs abaissés			11,6*	11,6*	8,6*	8,6*	6,9*	6,9*	5,6*	5,6*	4,7*	4,7*	3,9*	3,9*					3,4*	3,4*	12,8
0	Stabilisateurs relevés 4 stabilisateurs abaissés			9,0	9,7*	6,1	8,1	4,4	5,8	3,3	4,4	2,6	3,5	2,1	2,8					1,8	2,5	12,8
-1,5	Stabilisateurs relevés 4 stabilisateurs abaissés			9,7*	9,7*	8,9*	8,9*	7,0*	7,0*	5,6*	5,6*	4,6*	4,6*	3,7*	3,7*					3,0*	3,0*	12,7
-3,0	Stabilisateurs relevés 4 stabilisateurs abaissés			3,0*	3,0*	5,6	7,5	4,1	5,5	3,2	4,2	2,5	3,4	2,0	2,7					1,8	2,5	11,9
	Stabilisateurs relevés 4 stabilisateurs abaissés			3,0*	3,0*	8,8*	8,8*	6,8*	6,8*	5,5*	5,5*	4,4*	4,4*	3,4*	3,4*					2,7*	2,7*	9,7
	Stabilisateurs relevés 4 stabilisateurs abaissés			3,1*	3,1*	5,2	7,2	3,9	5,3	3,0	4,1	2,4	3,3	2,0	2,7					1,8	2,2*	
	Stabilisateurs relevés 4 stabilisateurs abaissés			3,1*	3,1*	8,1*	8,1*	6,4*	6,4*	5,1*	5,1*	4,0*	4,0*	3,0*	3,0*					2,2*	2,2*	
	Stabilisateurs relevés 4 stabilisateurs abaissés			4,2*	4,2*	5,1	6,8*	3,8	5,1	2,9	4,0	2,4	3,2							2,0	2,3*	
	Stabilisateurs relevés 4 stabilisateurs abaissés			4,2*	4,2*	6,8*	6,8*	5,5*	5,5*	4,4*	4,4*	3,4*	3,4*							2,3*	2,3*	
	Stabilisateurs relevés 4 stabilisateurs abaissés							3,7	4,3*	2,9	3,4*									2,6	2,9*	
	Stabilisateurs relevés 4 stabilisateurs abaissés							4,3*	4,3*	3,4*	3,4*									2,9*	2,9*	

↑ Hauteur ↻ Rotation de 360° 📏 Dans l'axe 🚧 Portée max. * Limitée par l'hydraulique

Les capacités de charge sont indiquées en tonnes (t) et sont valables au bout du balancier et sans outil. Elles sont indiquées pour une rotation de la tourelle à 360°, sur une surface dure, horizontale et portant uniformément, avec l'essieu oscillant bloqué. Les valeurs dans l'axe du châssis (+/- 15°) sont indiquées, pour la pelle non calée, avec essieu directeur à l'avant et, pour la pelle calée, avec essieu rigide à l'avant. Les capacités de charge indiquées sont basées sur la norme ISO 10567 et correspondent au maximum à 75 % de la charge de basculement statique ou 87 % de la capacité de levage hydraulique. La capacité de charge de l'engin est limitée par la stabilité, la capacité de levage des dispositifs hydrauliques ou par la capacité de charge maximale admissible du crochet de levage.

En harmonisation avec la norme européenne EN 474-5, les pelles hydrauliques doivent être équipées pour les travaux de levage de charge des dispositifs anti-rupture de flexibles conformes, d'un avertisseur de surcharge, d'un moyen de levage (p. ex. crochet de levage) et d'un tableau des abaques des charges.

LH 35 M – Equipement GA14

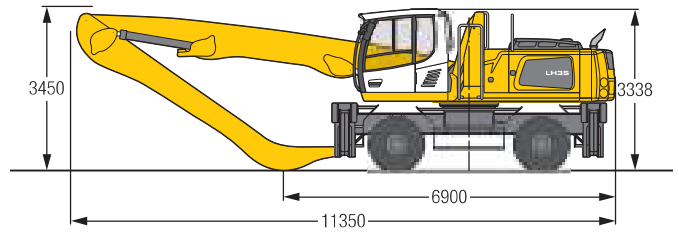


Poids

Le poids en ordre de marche comprend la machine de base avec 4 stabilisateurs, cabine avec rehausse réglable hydrauliquement, 8 pneus pleins avec entretoises, flèche droite 7,80 m, balancier coulé 6,00 m et grappin multi griffes GM 65 / 0,60 m² griffes demi-fermées.

Poids 33 100 kg

Dimensions



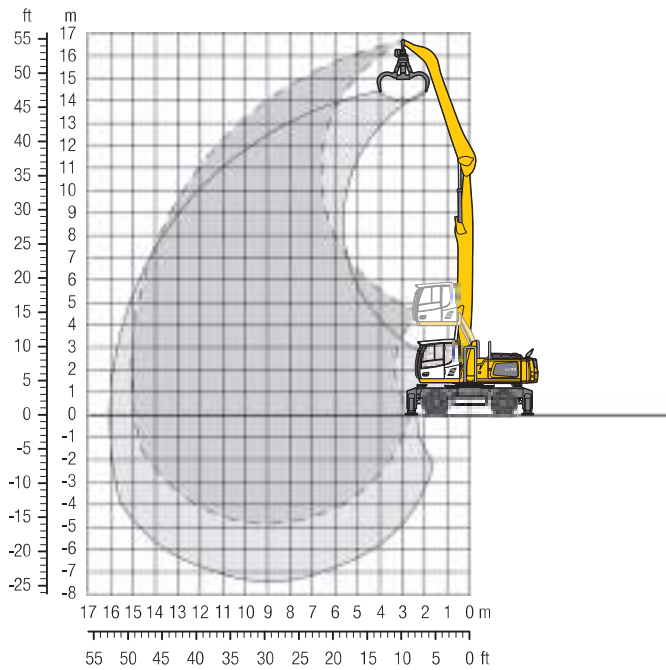
m	Châssis	3,0 m		4,5 m		6,0 m		7,5 m		9,0 m		10,5 m		12,0 m		13,5 m		15,0 m		m			
		Stabilisateurs relevés	Stabilisateurs abaissés	Stabilisateurs relevés	Stabilisateurs abaissés	Stabilisateurs relevés	Stabilisateurs abaissés	Stabilisateurs relevés	Stabilisateurs abaissés	Stabilisateurs relevés	Stabilisateurs abaissés	Stabilisateurs relevés	Stabilisateurs abaissés	Stabilisateurs relevés	Stabilisateurs abaissés	Stabilisateurs relevés	Stabilisateurs abaissés	Stabilisateurs relevés	Stabilisateurs abaissés	Stabilisateurs relevés	Stabilisateurs abaissés	Stabilisateurs relevés	Stabilisateurs abaissés
16,5	Stabilisateurs relevés																						
16,5	4 stabilisateurs abaissés																						
15,0	Stabilisateurs relevés																				7,0*	7,0*	4,0
15,0	4 stabilisateurs abaissés																				7,0*	7,0*	4,0
13,5	Stabilisateurs relevés					6,6*	6,6*														4,8*	4,8*	7,4
13,5	4 stabilisateurs abaissés					6,6*	6,6*														4,8*	4,8*	7,4
12,0	Stabilisateurs relevés					7,3*	7,3*	5,8	6,4*	4,2	4,8*										3,9	4,1*	9,3
12,0	4 stabilisateurs abaissés					7,3*	7,3*	6,4*	6,4*	4,8*	4,8*										4,1*	4,1*	9,3
10,5	Stabilisateurs relevés							5,9	6,3*	4,3	5,4	3,2	4,1								3,1	3,8*	10,7
10,5	4 stabilisateurs abaissés							6,3*	6,3*	5,6*	5,6*	4,3*	4,3*								3,8*	3,8*	10,7
9,0	Stabilisateurs relevés							5,9	6,3*	4,3	5,5	3,3	4,2								2,6	3,4	11,8
9,0	4 stabilisateurs abaissés							6,3*	6,3*	5,5*	5,5*	4,9*	4,9*								3,6*	3,6*	11,8
7,5	Stabilisateurs relevés					7,5*	7,5*	5,8	6,4*	4,3	5,4	3,3	4,2	2,5	3,3						2,3	3,0	12,5
7,5	4 stabilisateurs abaissés					7,5*	7,5*	6,4*	6,4*	5,6*	5,6*	4,9*	4,9*	4,3*	4,3*						3,4*	3,4*	12,5
6,0	Stabilisateurs relevés					7,8	7,9*	5,5	6,6*	4,1	5,2	3,2	4,1	2,5	3,2						2,1	2,8	13,1
6,0	4 stabilisateurs abaissés					7,9*	7,9*	6,6*	6,6*	5,7*	5,7*	5,0*	5,0*	4,3*	4,3*						3,4*	3,4*	13,1
4,5	Stabilisateurs relevés	7,1*	7,1*	10,3*	10,3*	7,3	8,5*	5,2	6,7	3,9	5,0	3,1	4,0	2,4	3,2						2,0	2,6	13,5
4,5	4 stabilisateurs abaissés	7,1*	7,1*	10,3*	10,3*	8,5*	8,5*	6,9*	6,9*	5,8*	5,8*	5,0*	5,0*	4,3*	4,3*						3,4*	3,4*	13,5
3,0	Stabilisateurs relevés	5,6*	5,6*	10,0	12,2*	6,7	8,7	4,9	6,3	3,7	4,8	2,9	3,8	2,4	3,1	1,9	2,6				1,9	2,5	13,6
3,0	4 stabilisateurs abaissés	5,6*	5,6*	12,2*	12,2*	9,0*	9,0*	7,1*	7,1*	5,9*	5,9*	5,0*	5,0*	4,2*	4,2*	3,3*	3,3*				3,2*	3,2*	13,6
1,5	Stabilisateurs relevés	1,1*	1,1*	8,6*	8,6*	6,1	8,1	4,5	5,9	3,5	4,6	2,8	3,7	2,3	3,0	1,9	2,5				1,9	2,5	13,7
1,5	4 stabilisateurs abaissés	1,1*	1,1*	8,6*	8,6*	9,2*	9,2*	7,2*	7,2*	5,9*	5,9*	4,9*	4,9*	4,0*	4,0*	3,1*	3,1*				2,9*	2,9*	13,7
0	Stabilisateurs relevés	1,6*	1,6*	5,3*	5,3*	5,6	7,6	4,2	5,6	3,3	4,4	2,7	3,6	2,2	2,9	1,9	2,5				1,9	2,5	13,5
0	4 stabilisateurs abaissés	1,6*	1,6*	5,3*	5,3*	8,9*	8,9*	7,0*	7,0*	5,6*	5,6*	4,6*	4,6*	3,7*	3,7*	2,6*	2,6*				2,6*	2,6*	13,5
-1,5	Stabilisateurs relevés	2,6*	2,6*	5,3*	5,3*	5,4	7,3	4,1	5,4	3,2	4,3	2,6	3,5	2,2	2,9						1,9	2,2*	13,1
-1,5	4 stabilisateurs abaissés	2,6*	2,6*	5,3*	5,3*	8,0*	8,0*	6,4*	6,4*	5,2*	5,2*	4,2*	4,2*	3,2*	3,2*						2,2*	2,2*	13,1
-3,0	Stabilisateurs relevés			6,0*	6,0*	5,3	6,6*	4,0	5,3	3,1	4,2	2,6	3,4*								2,2	2,5*	11,8
-3,0	4 stabilisateurs abaissés			6,0*	6,0*	6,6*	6,6*	5,4*	5,4*	4,4*	4,4*	3,4*	3,4*								2,5*	2,5*	11,8
-4,5	Stabilisateurs relevés																						
-4,5	4 stabilisateurs abaissés																						

Hauteur **Rotation de 360°** **Dans l'axe** **Portée max.** * Limitée par l'hydraulique

Les capacités de charge sont indiquées en tonnes (t) et sont valables au bout du balancier et sans outil. Elles sont indiquées pour une rotation de la tourelle à 360°, sur une surface dure, horizontale et portant uniformément, avec l'essieu oscillant bloqué. Les valeurs dans l'axe du châssis (+/- 15°) sont indiquées, pour la pelle non calée, avec essieu directeur à l'avant et, pour la pelle calée, avec essieu rigide à l'avant. Les capacités de charge indiquées sont basées sur la norme ISO 10567 et correspondent au maximum à 75% de la charge de basculement statique ou 87% de la capacité de levage hydraulique. La capacité de charge de l'engin est limitée par la stabilité, la capacité de levage des dispositifs hydrauliques ou par la capacité de charge maximale admissible du crochet de levage.

En harmonisation avec la norme européenne EN 474-5, les pelles hydrauliques doivent être équipées pour les travaux de levage de charge des dispositifs anti-rupture de flexibles conformes, d'un avertisseur de surcharge, d'un moyen de levage (p. ex. crochet de levage) et d'un tableau des abaques des charges.

LH 35 M – Equipement GA15

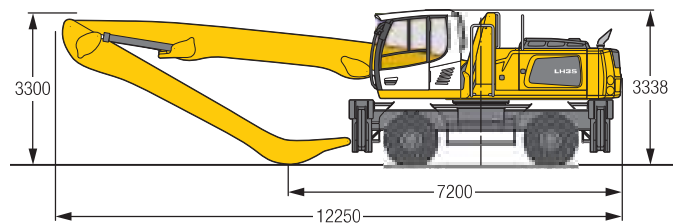


Poids

Le poids en ordre de marche comprend la machine de base avec 4 stabilisateurs, cabine avec rehausse réglable hydrauliquement, 8 pneus pleins avec entretoises, flèche droite 8,70 m, balancier coudé 6,50 m et grappin multi griffes GM 65/0,60 m² griffes demi-fermées.

Poids 33 500 kg

Dimensions



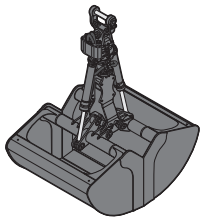
m	Châssis	3,0 m		4,5 m		6,0 m		7,5 m		9,0 m		10,5 m		12,0 m		13,5 m		15,0 m		m				
		Stabilisateurs relevés	Stabilisateurs abaissés	Stabilisateurs relevés	Stabilisateurs abaissés	Stabilisateurs relevés	Stabilisateurs abaissés	Stabilisateurs relevés	Stabilisateurs abaissés	Stabilisateurs relevés	Stabilisateurs abaissés	Stabilisateurs relevés	Stabilisateurs abaissés	Stabilisateurs relevés	Stabilisateurs abaissés	Stabilisateurs relevés	Stabilisateurs abaissés	Stabilisateurs relevés	Stabilisateurs abaissés	Stabilisateurs relevés	Stabilisateurs abaissés	Stabilisateurs relevés	Stabilisateurs abaissés	
16,5	Stabilisateurs relevés 4 stabilisateurs abaissés																				7,0*	7,0*	3,8	
15,0	Stabilisateurs relevés 4 stabilisateurs abaissés					6,2*	6,2*	4,7*	4,7*													4,6*	4,6*	7,5
13,5	Stabilisateurs relevés 4 stabilisateurs abaissés							5,9	6,1*													3,6	3,9*	9,7
12,0	Stabilisateurs relevés 4 stabilisateurs abaissés							6,0*	6,0*	4,4	5,2*											2,8	3,5*	11,3
10,5	Stabilisateurs relevés 4 stabilisateurs abaissés							6,0*	6,0*	5,2*	5,2*	3,2	4,1									3,3*	3,3*	12,4
9,0	Stabilisateurs relevés 4 stabilisateurs abaissés							5,9	6,0*	4,4	5,2*	3,3	4,2	2,5	3,3							2,0	2,6	13,4
7,5	Stabilisateurs relevés 4 stabilisateurs abaissés					7,3*	7,3*	5,7	6,2*	4,2	5,3*	3,2	4,1	2,5	3,2			1,9	2,6			1,7	2,3	14,0
6,0	Stabilisateurs relevés 4 stabilisateurs abaissés					7,7	7,8*	5,4	6,4*	4,0	5,1	3,1	4,0	2,4	3,1	1,9	2,5					1,6	2,2	14,5
4,5	Stabilisateurs relevés 4 stabilisateurs abaissés	7,6*	7,6*	10,8*	10,8*	7,1	8,2*	5,0	6,5	3,8	4,9	2,9	3,8	2,3	3,0	1,8	2,5					1,5	2,0	14,9
3,0	Stabilisateurs relevés 4 stabilisateurs abaissés			9,3	11,8*	6,3	8,3	4,6	6,0	3,5	4,6	2,7	3,6	2,2	2,9	1,8	2,4					1,4	2,0	15,0
1,5	Stabilisateurs relevés 4 stabilisateurs abaissés			4,0*	4,0*	5,6	7,5	4,1	5,5	3,2	4,3	2,6	3,4	2,1	2,8	1,7	2,3	1,4	2,0	1,4	2,0	1,4	1,9	15,0
0	Stabilisateurs relevés 4 stabilisateurs abaissés	0,7*	0,7*	3,1*	3,1*	5,0	7,0	3,8	5,2	3,0	4,1	2,4	3,3	2,0	2,7	1,6	2,3					1,4	2,0	14,9
-1,5	Stabilisateurs relevés 4 stabilisateurs abaissés			3,5*	3,5*	4,8	6,7	3,6	4,9	2,8	3,9	2,3	3,2	1,9	2,6	1,6	2,2					1,4	1,7*	14,6
-3,0	Stabilisateurs relevés 4 stabilisateurs abaissés			4,2*	4,2*	4,6	6,0*	3,5	4,8	2,7	3,8	2,2	3,1	1,9	2,6							1,6	1,8*	13,5
-4,5	Stabilisateurs relevés 4 stabilisateurs abaissés							3,4	3,9*	2,7	3,2*	2,2	2,6*									2,1	2,4*	11,0

↑ Hauteur ↻ Rotation de 360° Dans l'axe 🚧 Portée max. * Limitée par l'hydraulique

Les capacités de charge sont indiquées en tonnes (t) et sont valables au bout du balancier et sans outil. Elles sont indiquées pour une rotation de la tourelle à 360°, sur une surface dure, horizontale et portant uniformément, avec l'essieu oscillant bloqué. Les valeurs dans l'axe du châssis (+/- 15°) sont indiquées, pour la pelle non calée, avec essieu directeur à l'avant et, pour la pelle calée, avec essieu rigide à l'avant. Les capacités de charge indiquées sont basées sur la norme ISO 10567 et correspondent au maximum à 75% de la charge de basculement statique ou 87% de la capacité de levage hydraulique. La capacité de charge de l'engin est limitée par la stabilité, la capacité de levage des dispositifs hydrauliques ou par la capacité de charge maximale admissible du crochet de levage.

En harmonisation avec la norme européenne EN 474-5, les pelles hydrauliques doivent être équipées pour les travaux de levage de charge des dispositifs anti-rupture de flexibles conformes, d'un avertisseur de surcharge, d'un moyen de levage (p. ex. crochet de levage) et d'un tableau des abaques des charges.

Accessoires

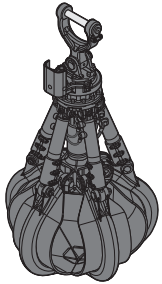


Benne pour travaux de reprise

Coquilles pour travaux de reprise (sans dents)

Benne type GM 20C

Largeur des coquilles	mm	1 190	1 500	1 750	2 000	2 250	2 500
Capacité	m ³	1,20	1,50	1,75	2,00	2,25	2,50
Poids	kg	1 495	1 625	1 730	1 830	1 935	2 065



Grappin multi griffes

ouvertes

demi-fermées

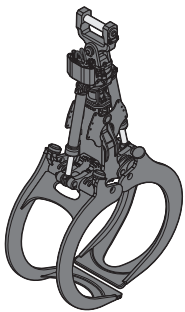
fermées

Grappin type GM 64 (4 griffes)

Capacité	m ³	0,40	0,60	0,40	0,60	0,40	0,60
Poids	kg	800	910	940	1 060	1 100	1 265

Grappin type GM 65 (5 griffes)

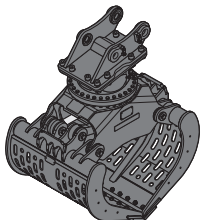
Capacité	m ³	0,40	0,60	0,40	0,60	0,40	0,60
Poids	kg	1 175	1 310	1 350	1 490	1 365	1 605



Pince à bois

Pince type GM 20B forme ronde (chevauchement complet, vérins droits)

Surface	m ²	1,00	1,30	1,50	1,70	1,90
Largeur de coupe	mm	810	810	810	810	810
Hauteur du grappin fermé	mm	2 572	2 675	2 720	2 812	2 897
Poids	kg	1 545	1 575	1 595	1 625	1 760



Grappin de tri

nervurées

perforées

nervurées

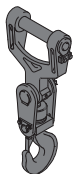
perforées

nervurées

perforées

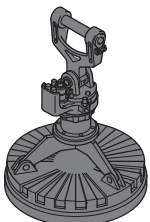
Grappin type SG 30B

Largeur des coquilles	mm	1 000	1 000	1 200	1 200	1 400	1 400
Capacité	m ³	0,75	0,85	0,90	1,00	1,05	1,15
Force de fermeture max.	kN	80	80	80	80	80	80
Poids y compris la platine d'adaptation SWA	kg	1 765	1 685	1 875	1 760	1 980	1 835



Crochet de levage

Charge admissible au crochet	t	12,5
Hauteur totale	mm	930
Poids	kg	135





Dispositifs à aimant / Plateaux magnétiques


Génératrice	kW	13/17	13/17
Plateau magnétique avec attache			
Puissance	kW	8,8	10
Diamètre de l'aimant	mm	1 250	1 350
Poids	kg	1 310*	1 700*


* seule disque magnétique


Équipement


 Châssis	30 M	35 M	30 C
4 roues directrices		+	
Dispositif d'attelage remorque	+	+	
Tuiles, variantes			+
Commande individuelle des stabilisateurs	+	+	
Blocage automatique de l'essieu oscillant	•	•	
Contrôle des stabilisateurs	+	+	
Lame de déblaiement	+	+	
Pneumatiques, variantes	+	+	
Protection de la transmission	+	+	
Protection des tiges des vérins stabilisateurs	+	+	
Compartment de rangement, verrouillable des deux côtés	•	•	
Châssis, variantes			+


 Tourelle	30 M	35 M	30 C
Phare de travail sur tourelle, 1 unité, LED, droit	•	•	•
Phares à l'arrière de la tourelle, 2 unités, LED	+	+	+
Contrepoids lourd	+		
Système de ravitaillement avec pompe de remplissage de carburant	+	+	+
Balustrade de tourelle	+	+	+
Génératrice	+	+	+
Sectionneur principal de l'installation électrique	•	•	•
Feu à double éclat, tourelle, LED	+	+	+
Protection pour les phares avant	+	+	+
Protection pour feu de recul	+	+	+
Outillage, étendu	+	+	+


 Circuit hydraulique	30 M	35 M	30 C
Régulation par puissance limite électronique	•	•	•
Huile hydraulique Liebherr de -20 °C à +40 °C	•	•	•
Huile hydraulique Liebherr, biodégradable	+	+	+
Barre magnétique située dans le système hydraulique	•	•	•
Filtre en dérivation	+	+	+
Préchauffage huile hydraulique	+	+	+

 Moteur	30 M	35 M	30 C
Antisiphonnage du carburant	+	+	+
Préfiltre à air avec extraction des poussières	+	+	+
Coupure automatique du moteur (temps réglable)	+	+	+
Préchauffage carburant	+	+	+
Préchauffage liquide de refroidissement	+	+	+
Préchauffage huile moteur*	+	+	+

 Système de refroidissement	30 M	35 M	30 C
Radiateur avec ailettes plus grosses, pour applications avec forte intensité de poussière	•	•	•
Entraînement de ventilateur réversible, entièrement automatique	+	+	+
Grille de protection devant radiateur	•	•	•

 Cabine	30 M	35 M	30 C
Stabilisation, levier de commande console gauche	+	+	
Stabilisation, commande proportionnelle sur le joystick gauche	•	•	
Phares de travail sur cabine à l'arrière, halogène	+	+	+
Phares de travail sur cabine à l'arrière, LED	+	+	+
Phares de travail sur cabine à l'avant, halogène	+	+	+
Phares de travail sur cabine à l'avant, halogène (sous protection pluie)	•	•	•
Phares de travail sur cabine à l'avant, LED	+	+	+
Phares de travail sur cabine à l'avant, LED (sous protection pluie)	+	+	+
Accoudoirs réglables	•	•	•
Frein mécanisme d'orientation Comfort, bouton sur le joystick gauche ou droit	+	+	+
Siège du conducteur Comfort	•	•	•
Siège du conducteur Premium	+	+	+
Avertisseur de marche (avertit pour translation avant et arrière, déconnectable)	+	+	+
Extincteur	+	+	+
Repose-pieds	+	+	+
Klaxon, bouton du manipulateur gauche	•	•	•
Pilotage par manipulateur (max. 12 km/h)	•	•	
Pilotage par manipulateur et volant (application étroite)	+	+	
Rehausse de cabine, hydraulique (LHC)	•	•	•
Rehausse de cabine, hydraulique avec fonction d'inclinaison (LHC)	+	+	+
Rehausse de cabine, fixe (LFC)	+	+	+
Climatisation automatique	•	•	•
Pilotage par volant (application étroite)	+	+	
LiDAT, gestion de parcs de véhicules et de flottes	•	•	•
Commande proportionnelle	•	•	•
Radio Comfort, commande par unité d'affichage avec kit main libres	+	+	+
Pré-équipement radio	•	•	•
Avertisseur sonore de marche arrière (retentit pour translation arrière, non déconnectable)	+	+	
Feu à double éclat, sur cabine, LED	+	+	+
Vitres blindées en verre feuilleté	+	+	+
Essuie-glace, vitre de toit	+	+	+
Essuie-glace, vitre avant complète	•	•	•
Grille de protection supérieure	+	+	+
Grille de protection avant ajustable	+	+	+
Pare-soleil	+	+	+
Console de commande à gauche, rabattable	•	•	•

 Equipement	30 M	35 M	30 C
Phares de travail sur flèche, 2 unités, halogène	•	•	•
Phares de travail sur flèche, 2 unités, LED	+	+	+
Phares de travail sur balancier, 2 unités, halogène	•	•	•
Phares de travail sur balancier, 2 unités, LED	+	+	+
Filtre pour outils attelés	+	+	+
Limitation électronique de la hauteur, arrêt électronique du balancier	+	+	+
Amortisseur des vérins de flèche	+	+	+
Caméra sur balancier (avec écran séparé), avec protection	+	+	+
Liebherr système multi-coupleur	+	+	+
Attache rapide Liebherr, hydraulique	+	+	+
Dispositif anti-rupture de flexibles sur vérins de flèche	•	•	•
Dispositif anti-rupture de flexibles sur vérins de balancier	•	•	•
Système d'attache rapide LKUFIX	+	+	+
Système d'attache rapide MH 40B	+	+	+
Protection des tiges des vérins de flèche	+	+	+
Protection des tiges des vérins de balancier	+	+	+
Avertisseur de surcharge	+	+	+

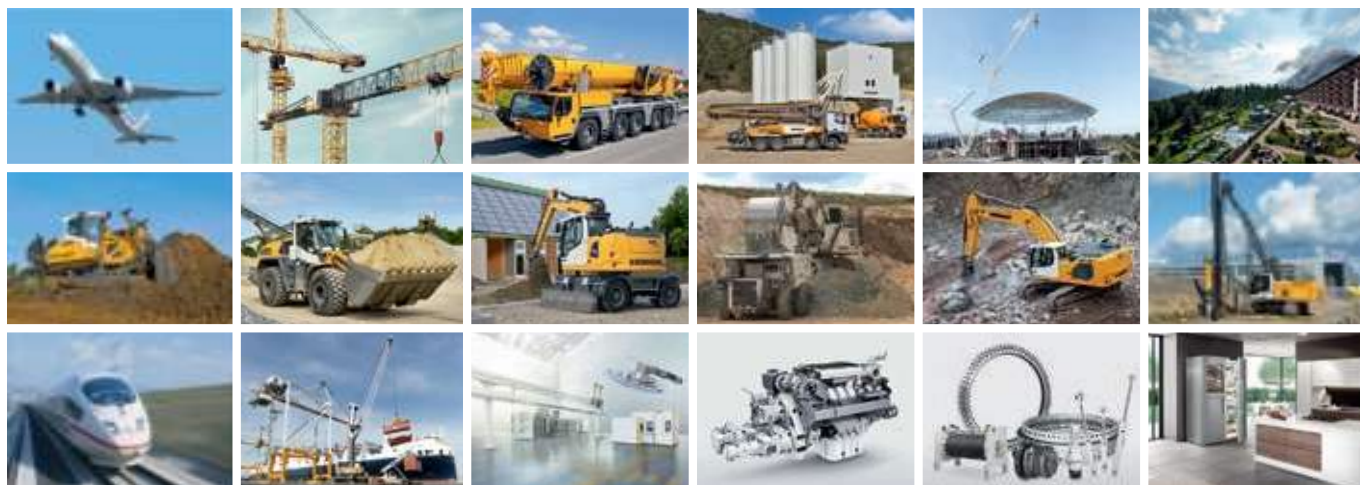
 Machine complète	30 M	35 M	30 C
Graissage			
Graissage châssis, manuel – décentralisé (graisseurs)	•	•	
Graissage châssis, manuel – centralisé (un point de graissage)	+	+	
Système de graissage centralisé automatique, tourelle et équipement	•	•	•
Système de graissage centralisé automatique, châssis	+	+	
Système de graissage, extension pour accessoire	+	+	+
Peinture spéciale			
Peinture spéciale, variantes	+	+	+
Surveillance			
Surveillance zone arrière avec caméra	•	•	•
Surveillance zone latérale avec caméra	•	•	•

• = Standard, + = Option

* = dépendant du pays

Les équipements ou accessoires d'autres fabricants ne peuvent être montés qu'avec l'autorisation de Liebherr.

Le Groupe Liebherr



Grande gamme de produits

Le Groupe Liebherr est l'un des plus grands constructeurs de machines de travaux publics dans le monde. Les produits et services Liebherr sont axés sur la rentabilité et sont reconnus dans de nombreux autres domaines : réfrigérateurs et congélateurs, équipements pour l'aviation et les chemins de fer, machines-outils ainsi que grues maritimes.

Profit maximal pour le client

Dans tous les secteurs de produits, nous proposons des gammes complètes avec de nombreuses variantes d'équipement. Leur évolution technique et leur qualité reconnue offrent aux clients Liebherr la garantie d'un profit maximum.

Compétence technologique

Afin de répondre au niveau de qualité élevé de ses produits, Liebherr attache beaucoup d'importance à maîtriser en interne les compétences essentielles. C'est pourquoi les composants majeurs sont élaborés et produits par Liebherr ; c'est le cas, par exemple, des systèmes de commande et d'entraînement des machines de travaux publics.

Mondial et indépendant

L'entreprise familiale Liebherr a été fondée en 1949 par Hans Liebherr. Depuis, l'entreprise n'a cessé de croître pour être, aujourd'hui, un groupe de presque 46 000 collaborateurs travaillant dans plus de 130 sociétés réparties sur les cinq continents. Le groupe est chapeauté par la société Liebherr-International AG dont le siège est à Bulle (Suisse) et dont les détenteurs sont les membres de la famille Liebherr.

www.liebherr.com

Liebherr-Hydraulikbagger GmbH

Liebherrstraße 12, D-88457 Kirchdorf/Iller

+49 7354 80-0, Fax +49 7354 80-7294

www.liebherr.com, E-Mail: info.lhb@liebherr.com

www.facebook.com/LiebherrConstruction