

# MINICARGADORAS SERIE 200

L213 | L216 | L218 | L220 | L221 | L228 | L234



## Serie 200: Poderosamente compacta.

La Serie 200 es el resultado del diseño y evolución de las reconocidas minicargadoras New Holland. El exclusivo concepto ofrece comodidad y rendimiento en un paquete compacto:

- Dimensiones: menos de 2 m de altura y poco más de 1,5 m de anchura en el modelo más pequeño
- Excelente estabilidad y distribución del peso que incrementan al máximo el rendimiento y la seguridad
- Visibilidad panorámica que garantiza una gran maniobrabilidad y ciclos de trabajo más rápidos
- Cabina Comfort Deluxe: ergonomía y comodidad insuperables
- Super Boom o elevación radial: usted elige



En 2017, New Holland fabricó su minicargadora número 250.000. Su producción comenzó hace 45 años en Estados Unidos. Tenemos el orgullo de poder ofrecerle el mayor alcance gracias al diseño del brazo de carga Super Boom, manteniendo como prioridad la seguridad del operador gracias al desbloqueo del brazo en cabina, que todavía está presente en los diseños actuales.



Modelos	Potencia (CV)	Altura máx. de elevación (mm)	Carga de vuelco (kg)	Anchura (mm)	Altura (mm)	Peso en orden de trabajo (kg)	Capacidad operativa nominal (kg)	Diseño del brazo
L213	49	2845	1179	1518	1919	2300	590	Elevación radial
L216	61	2845	1455	1518	1919	2505	725	Elevación radial
L218	61	3048	1633	1678	1974	2832	818	Super Boom
L220	68	3073	1814	1755	1998	2930	905	Super Boom
L221	75	3124	1814	1755	1998	3160	905	Elevación radial
L228	75	3287	2540	1768	2002	3740	1270	Super Boom
L234	91	3327	3090	1930	2042	4136	1545	Super Boom

# Fabricada en torno a usted.

Las minicargadoras New Holland son máquinas fiables que afrontan todo tipo de retos. La Serie 200 ha sido diseñada y fabricada en torno a usted con motores fiables que proporcionan un gran rendimiento, a la vez que utilizan menos combustible y son fáciles de mantener, reduciendo así los costes globales. Tres paquetes hidráulicos auxiliares distintos ofrecen la máxima versatilidad. La cabina Comfort Deluxe brinda espacio y niveles de comodidad y ergonomía líderes en su clase, además de proporcionar una excelente visibilidad panorámica y menos puntos muertos.

Cabina cerrada con aire acondicionado y calefacción (como opción).

Entrada amplia al habitáculo del operador.

Alta visibilidad gracias a las lunas de gran tamaño y los estrechos pilares de la cabina.

Diseño de elevación vertical Super Boom para tareas de carga. Elevación radial para labores de excavación y empuje.

Contrapesos añadidos en las esquinas traseras de la máquina para un lastre flexible.

Adaptación a sus necesidades concretas: mandos mecánicos o electrohidráulicos.

Los sistemas de autonivelación y Glide Ride garantizan precisión en el trabajo y comodidad para el operador.

Motores potentes de bajas emisiones.

Aumento de un 55% en la capacidad hidráulica con la opción High-Flow.

Opción de enganche rápido de tipo hidráulico.

Mayor distancia entre ejes para una extraordinaria estabilidad.



# Trabajos rápidos, funcionamiento suave.

La Serie de minicargadoras New Holland cuenta con 7 modelos en total, con cargas operativas entre 590 kg y 1545 kg y alturas de elevación entre 2,85 m y 3,3 m. Sabemos que estas máquinas se utilizarán en una amplia variedad de aplicaciones y, por esta razón, se han diseñado para ofrecer la mayor versatilidad posible. Con las minicargadoras, usted encontrará su compañero de trabajo perfecto en la explotación - tanto para manipular pacas como barrer las naves, alimentar al ganado en invierno o quitar la nieve - lo cual incrementará su productividad con ciclos de trabajo más rápidos gracias a su perfecto equilibrio, excelente estabilidad y potente sistema hidráulico.



## Geometría del brazo insuperable

La Serie 200 incluye en su oferta las versiones con brazo de elevación radial o Super Boom para satisfacer las necesidades específicas de su negocio.

- Para tareas de carga y elevación, la geometría de elevación vertical patentada del sistema Super Boom permite a los operadores cargar el material con mucho mayor alcance y altura que la mayoría de diseños presentes en el mercado. El excepcional alcance delantero de este diseño elimina el esfuerzo para cargar pacas o llegar más allá de las cancelas del comedero.
- Para tareas de empuje y excavación, la geometría de elevación radial brinda una extraordinaria potencia gracias a la conexión directa del brazo con el bastidor. Debido a su excepcional fuerza de arranque, aumenta la productividad de aplicaciones tales como la manipulación de estiércol, lodos y purines, así como para el movimiento de tierras.



### Cabina Comfort Deluxe

La cabina Comfort Deluxe ofrece hasta un 25% más de anchura interior, resultando en un mayor espacio para el operador. Además, una cabina cerrada y presurizada (disponible como opción) reduce al mínimo la sonoridad y la introducción de polvo y gases nocivos en el habitáculo del operador. El posible personal de trabajo situado en los alrededores de la máquina se beneficiará de la baja sonoridad.



### Visibilidad panorámica

Una visión completa del lugar de trabajo facilita una labor productiva y segura. La Serie 200 ofrece:

- Visión clara del implemento y del borde de la cuchara
- Techo de alta visibilidad en cabina para una visión clara del implemento en su posición más elevada
- Rejillas laterales de alta visibilidad
- Pilares estrechos para incrementar al máximo la visibilidad



### Versatilidad y ergonomía

Hay dos opciones de mandos disponibles en función de cada necesidad: mecánicos o electrohidráulicos.

- Con los mandos electrohidráulicos se puede elegir entre los patrones ISO o en "H"
- Es posible ajustar con precisión la velocidad y la sensibilidad del desplazamiento, el brazo y la cuchara
- Los reposabrazos pueden ajustarse hacia arriba o abajo
- La posición del joystick puede ajustarse tanto en vertical como en horizontal



### Fácil mantenimiento

El mantenimiento de los modelos de la Serie 200 no puede ser más sencillo: el cambio del aceite del motor y del sistema hidráulico se realiza a través de una tapa practicable en el lateral trasero izquierdo de la máquina.



# Respetuosa con el medio ambiente.

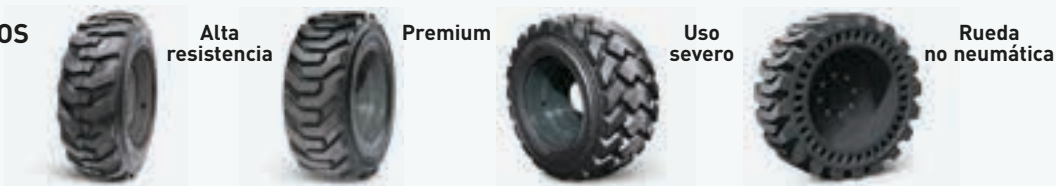
La Serie 200 de New Holland cumple las normativas Tier 4A y Tier 4B (según modelo), reduciendo los niveles de emisiones en más de un 90% en lo que se refiere a partículas inquemadas (PM) y en un 50% los óxidos de nitrógeno (NOx) con respecto a sus antecesoras. Además, si no necesita toda la potencia de la máquina, la bomba hidráulica de caudal variable utiliza solamente la necesaria, obteniendo un importante ahorro de combustible y reduciendo la sonoridad.



- El catalizador de partículas diésel atrapa las partículas residuales que contienen los gases de escape del motor
- El proceso de recirculación de gases de escape refrigerados (CEGR) se controla ahora electrónicamente para obtener un mayor rendimiento y eficiencia de combustible, así como una mayor fiabilidad - por ejemplo, para proteger el motor contra sobrecalentamiento
- El sistema externo de recirculación de gases de escape refrigerados garantiza un tratamiento eficiente del aire y una elevada densidad de potencia del motor con una gran capacidad de respuesta
- El catalizador de oxidación de diésel (DOC) utiliza un proceso químico para descomponer los contaminantes de motores diésel presentes en los gases de escape y convertirlos en componentes menos nocivos. El DOC no requiere regeneración y es un componente libre de mantenimiento
- El filtro de partículas diésel (DPF) atrapa físicamente las partículas procedentes del sistema de escape del motor. Los sistemas electrónicos del motor activarán una regeneración automática cuando sea necesario. Además, el sistema puede notificar al operador que regenere manualmente el sistema si la carga de hollín en el filtro de partículas excede el rango establecido para la regeneración automática

Modelos	Potencia (CV)	Motor	Cilindrada (l)	Nivel de emisiones	Tecnología
L213	49	ISM N844L-F IDI	2,2	Tier 4A / Fase 3B	-
L216	61	ISM N844LT-F IDI	2,2	Tier 4B / Fase 4	CEGR + DPF + DOC
L218	61	ISM N844LTA-DI-F	2,2	Tier 4B / Fase 4	CEGR + DOC
L220	68	ISM N844LTA-DI-F	2,2	Tier 4B / Fase 4	CEGR + DOC
L221	75	FPT F5H HPCR	3,4	Tier 4B / Fase 4	CEGR + DOC
L228	75	FPT F5H HPCR	3,4	Tier 4B / Fase 4	CEGR + DOC
L234	91	FPT F5H HPCR	3,4	Tier 4B / Fase 4	CEGR + SCR

## OPCIONES DE NEUMÁTICOS



Modelos		L213	L216	L218	L220	L221	L228	L234
<b>Descripción de neumáticos</b>	<b>Anchura entre ruedas (mm)</b>							
10X16.5 ALTA RESISTENCIA 590TW	1500	•	•					
10X16.5 PREMIUM 590TW	1500	•	•					
10X16.5 ALTA RESISTENCIA 640TW	1625			•	•	•		
10X16.5 PREMIUM 640TW	1625			•	•	•		
10X16.5 USO SEVERO 640TW	1625			•	•	•		
10X16.5 MACIZO 640TW	1625	•	•	•	•	•		
12X16.5 ALTA RESISTENCIA 700TW	1778			•	•	•	•	•
12X16.5 PREMIUM 700TW	1778			•	•	•	•	•
12X16.5 PREMIUM-LINER 700TW	1778			•	•	•	•	•
12X16.5 USO SEVERO 700TW	1778				•	•	•	•
12X16.5 MACIZO 700TW	1778					•	•	•
14X16.5 ALTA RESISTENCIA 760TW	1930						•	•
14X16.5 PREMIUM 760TW	1930						•	•
14X16.5 USO SEVERO 760TW	1930						•	•
31.5X13 FLOTACIÓN 660TW	1678	•	•					•

# Listas para cualquier tarea. Amplia oferta, máxima versatilidad.

Las minicargadoras New Holland hacen mucho más que elevar y cargar. Eche un vistazo a la gran variedad de implementos y llegará a la conclusión de cómo la versatilidad de estas máquinas puede aumentar su productividad.



Cuchara de alto volteo



Horquillas porta-palets



Cuchara 4 en 1



Cepilladora



Brazo excavador



Hoja quitanieves



Soplador de nieve



Ahoyadora



Raspador-empujador de lodos/purines



Horquilla para estiércol



Pinza para estiércol de alta resistencia



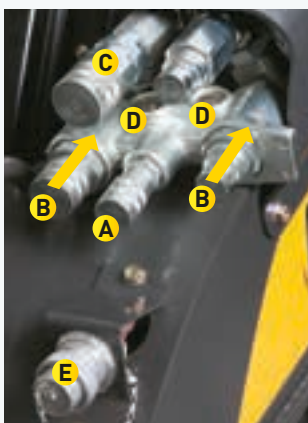
Horquilla para pacas redondas



Pincha-pacas

## FUNCIONES DISPONIBLES PARA FACILITAR EL USO DE LOS IMPLEMENTOS

El enganche rápido de tipo hidráulico (opcional) incrementa el tiempo de actividad y la productividad en la explotación agrícola al hacer posible que el operador cambie los implementos con rapidez y seguridad.

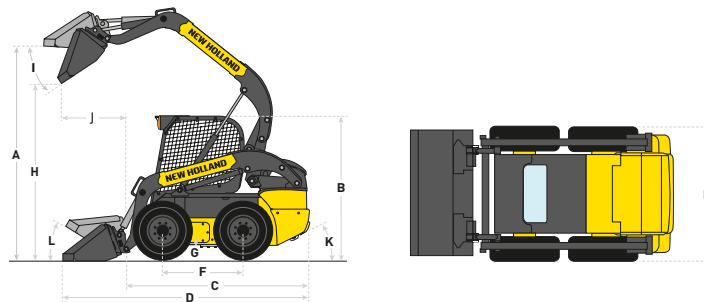


Un distribuidor hidráulico de conexión a presión forma parte del equipamiento estándar en todos los modelos para suministrar potencia hidráulica a aquellos implementos que la requieran.

- A Retorno de aceite.
- B Presión de aceite hidráulico.
- C Línea de drenaje hacia el depósito.
- D Orificios de descarga de presión.
- E Conexión eléctrica (de 14 pines), para aquellos implementos que la demanden.

## CARACTERÍSTICAS TÉCNICAS

Modelos		L213	L216	L218	L220	L221	L228	L234
<b>Motor</b>		ISM N844L-F IDI	ISM N844LT-F IDI	ISM N844LTA-DI-F	ISM N844LTA-DI-F	FPT F5H	FPT F5H	FPT F5H
Cilindrada	(l)	2,2	2,2	2,2	2,2	3,4	3,4	3,4
N.º de cilindros / aspiración		4 / Natural	4 / Turbo	4 / Turbo	4 / Turbo	4 / Turbo	4 / Turbo	4 / Turbo
Nivel de emisiones Tier / Fase		4A / 3B	4B / 4	4B / 4	4B / 4	4B / 4	4B / 4	4B / 4
Diámetro y carrera	(mm)	84x100	84x100	84x100	84x100	99x110	99x110	99x110
Potencia máxima	(kW/CV)	36,4/49	44,7/61	44,7/61	50/68	55/75	55/75	67/91
Régimen nominal	(rpm)	2800	2800	2800	2800	2500	2500	2500
Par máximo	(Nm)	143	188	183	208	314	314	383
Capacidad del depósito de combustible	(l)	60,5	60,5	73,8	73,8	73,8	96,5	96,5
<b>Transmisión</b>		Transmisión hidrostática por cadenas (reducción simple)						
Velocidades de desplazamiento gama baja	(km/h)	11,9	11,9	11,9	12,5	11,4	11,4	12,4
gama alta (opcional)	(km/h)	-	-	17,4	18,3	16,9	16,9	18,5
Control de bomba de la transmisión		Mecánico directo o electrohidráulico						
<b>Sistema hidráulico</b>								
Caudal estándar	(l/min)	59	70	78	78	92	92	92
Bomba de alto caudal	(l/min)	-	-	116	116	126	143	150
Presión de descarga	(bar)	210	210	210	210	210	210	238
<b>Peso</b>								
Peso en orden de trabajo	(kg)	2300	2505	2832	2930	3160	3740	4136
Peso de envío	(kg)	2160	2370	2705	2840	3025	3430	3890
<b>Especificaciones de rendimiento</b>								
Capacidad operativa nominal (ROC)*	(kg)	590	725	818	905	905	1270	1545
Capacidad operativa nominal (ROC) con contrapesos*	(kg)	635	770	863	950	950	1400	1680
Carga de vuelco	(kg)	1179	1455	1633	1814	1814	2540	3090
Fuerza de arranque del cilindro de elevación	(kN)	12,7	14,7	11,7	15,3	20,3	27,3	30,8
Fuerza de arranque del cilindro de cuchara	(kN)	18,6	23,4	24,7	32,5	32,3	38,3	41,5
Diseño del brazo		Radial	Radial	Super Boom	Super Boom	Radial	Super Boom	Super Boom



Modelos		L213	L216	L218	L220	L221	L228	L234
<b>Configuración de referencia</b>								
Ruedas		10 x 16,5	10 x 16,5	10 x 16,5	12 x 16,5	12 x 16,5	12 x 16,5	14 x 16,5
Cuchara		60" DF	60" DF	66" DF	72" DF	72" DF	72" DF	78" DF
<b>Dimensiones</b>								
<b>A</b> - Altura máxima de elevación (bulón de la cuchara)	(mm)	2845	2845	3048	3073	3124	3287	3327
<b>B</b> - Altura	(mm)	1919	1919	1974	1998	1998	2002	2042
<b>C</b> - Longitud sin implemento	(mm)	2435	2435	2685	2685	2669	2993	3021
<b>D</b> - Longitud con cuchara*	(mm)	3028	3028	3352	3338	3292	3863	3652
<b>E</b> - Anchura	(mm)	1518	1518	1678	1755	1755	1768	1930
<b>F</b> - Distancia entre ejes	(mm)	941	941	1128	1128	1128	1322	1322
<b>G</b> - Luz libre	(mm)	178	178	178	203	203	203	243
<b>H</b> - Altura de descarga	(mm)	2246	2246	2380	2405	2495	2615	2655
<b>I</b> - Ángulo de descarga	(°)	40	40	52	52	40	55	48
<b>J</b> - Alcance de descarga a altura máxima	(mm)	469	469	783	758	517	821	781
<b>K</b> - Ángulo de salida	(°)	22	22	23	25	25	24	27
<b>L</b> - Ángulo de retroceso (cuchara en el suelo)	(°)	26	26	35	34	31	33	33

- No aplicable \* 50% de la carga de vuelco



www.newholland.es



**Para más información, puede contactar con su concesionario New Holland**

La llamada es gratuita. No obstante, con algunos operadores la llamada puede ser de pago si se efectúa desde un teléfono móvil. Para obtener mayor información acerca de las tarifas, consulte previamente a su proveedor. Si tiene problemas para comunicarse con el número de teléfono gratuito, puede llamar al número de pago 91 275 44 07.