

FENDT

Fendt Katana





La puissance de la précision : nouvelle Fendt Katana 650.

Avec la nouvelle Fendt Katana 650, la qualité et la rentabilité sont au rendez-vous. Parce qu'au bout du compte, tout repose sur les performances, pour réussir une excellente récolte, avec des résultats éloquentes en matière de qualité comme de quantité. Comment atteindre cet objectif précis de manière efficace ? Pour le découvrir, tournez la page.

Moteur	Katana 650
Puissance nominale (ECE R 120)	kW/ch 478 / 650

Présentation de la nouvelle Katana 650, l'ensileuse Fendt à l'efficacité augmentée Avec un débit de récolte éloquent en matière de qualité et de quantité et un système de traction intégrale innovant, la nouvelle Fendt Katana est prête à relever tous les défis. Plus les conditions sont variées, plus la nouvelle Fendt Katana peut tirer parti de ses atouts.

Nouvelle Fendt Katana 650 –

- Nouveau flux de récolte : le Fendt CropFlow 2.0
- Nouveaux éclateurs à rouleaux R et RS
- Excellente préparation du maïs y compris avec une longueur de brin de 30 mm
- Jusqu'à 21 % de flux de récolte en plus comparé au précédent modèle
- Nouveau dispositif d'affûtage exclusif
- Broyeur sous bec StalkBuster
- Moteur MTU 6 cylindres en ligne conforme aux exigences de la norme antipollution Stage V
- Augmentation significative de la puissance : 478 kW / 650 ch (ECE R120)
- Système intelligent de traction intégrale Fendt BalancedGrip sur demande



Grâce à la nouvelle Fendt Katana, vous pouvez travailler dans toutes les conditions, peu importe le dénivelé du terrain, la portance du sol ou la maturité des cultures. L'énorme rotor et les six rouleaux d'alimentation offrent également les rendements les plus élevés qui soient, avec une qualité de fourrage optimale.

La nouvelle Fendt Katana, infatigable dans le maïs, puissante et précise, elle fournit une qualité de fourrage et un éclatement de grain optimisé quelle que soit la longueur des brins. Il n'existe pas de meilleure solution pour préparer le maïs en vue d'une utilisation en tant que fourrage ou dans un digesteur de biogaz.

La précision est synonyme de performances optimales, partout et tout le temps.

Le succès et la rentabilité d'une unité de biogaz commencent dans les champs. Seule une matière hachée courte et préparée avec précision offre un rendement énergétique maximal. L'efficacité est la norme pour la nouvelle ensileuse Fendt Katana 650.



Les nombreuses ensileuses Fendt Katana en activité en sont le meilleur témoignage. De même que les dizaines de milliers de têtes de bétail satisfaites qui sont nos critiques les plus sévères. En effet, elles refuseraient immédiatement un fourrage haché irrégulièrement. Cela se traduirait par des pertes de biomasse et par là même, un rendement laitier et des gains de poids quotidiens bien plus faibles. Pour tirer le plein potentiel de la récolte, les grains doivent être complètement éclatés et la matière parfaitement hachée, même en cas d'ensilage avec des brins longs.

Quand vous pensez « meilleur rendement de hachage », votre cœur vous dit : Fendt.

Fendt CropFlow 2.0 : le flux de récolte réinventé

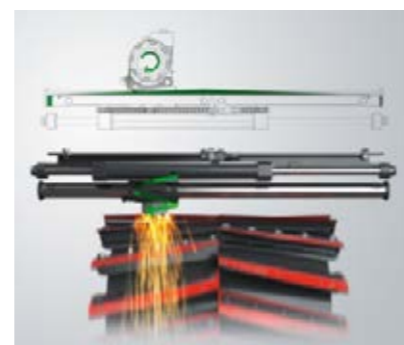
Nouveau flux de récolte, de l'alimentation à l'éjection

Le flux de récolte de la nouvelle Fendt Katana 650 s'est considérablement amélioré et perfectionné, des rouleaux d'alimentation à la goulotte d'éjection. Le Fendt CropFlow 2.0 en est le résultat. Il garantit ainsi une qualité de fourrage et de traitement optimale, un meilleur rendement ainsi qu'une usure et une consommation réduites. Avec les nouveaux éclateurs à rouleaux, la matière hachée est parfaitement traitée y compris avec une longueur de brin allant jusqu'à 30 mm. Le fond de rotor a changé de forme et de longueur. La nouvelle goulotte d'éjection, plus longue et de grand diamètre et bénéficiant d'une géométrie de flux optimisée, transporte la matière récoltée dans la remorque avec encore davantage de précision. Grâce au Fendt CropFlow 2.0, l'interaction irréfutable de tous les composants donne à l'ensileuse Fendt Katana un flux de production unique et une qualité d'ensilage exceptionnelle.



Nouveau dispositif d'affûtage des couteaux innovant

La Fendt Katana inaugure un dispositif d'affûtage exclusif respectueux de la matière. La pierre d'affûtage est réglée en permanence durant le processus d'affûtage au lieu d'être graduellement réajustée en dehors de la zone réservée à cet effet. Ce nouveau dispositif permet d'affûter les couteaux de manière encore plus uniforme. La durée de vie de la pierre d'affûtage et des couteaux est de ce fait considérablement allongée et les coûts d'entretien réduits.



Nouveaux éclateurs pour optimiser les performances de broyage

La nouvelle Fendt Katana 650 est équipée de 2 nouveaux éclateurs à rouleaux de grand diamètre et dotés d'une vaste surface de friction. Le profil en dents de scie permet un conditionnement optimal de la matière hachée. Outre les grains, les tiges et les feuilles dans l'ensilage avec des brins longs sont parfaitement défibrés grâce à un éclateur à rouleaux disponible en option, avec rainure spiralée en V. Ainsi, même avec des longueurs de coupe importantes, vous pouvez obtenir un ensilage facile à absorber et digérer par le bétail.

Rentabilité accrue

Du fait du nouveau flux de récolte comprenant de nouveaux éclateurs, la Fendt Katana 650 consomme beaucoup moins d'énergie pour la coupe et le conditionnement de la matière. Comparée à son prédécesseur, les économies de carburant de la nouvelle Fendt Katana 650 ont augmenté de 12 % tandis que le rendement a augmenté de 21 %.

Avec son diamètre de 720 mm, la Fendt Katana est dotée du plus grand rotor sur le marché. La disposition en V des lames permet d'atteindre 23 000 coupes/minute (rotor à 40 couteaux), ce qui représente une fréquence de coupe exceptionnellement élevée.

20

Longueurs de coupe de 5,2 à 29 mm



28

Longueurs de coupe de 3,7 à 20,7 mm

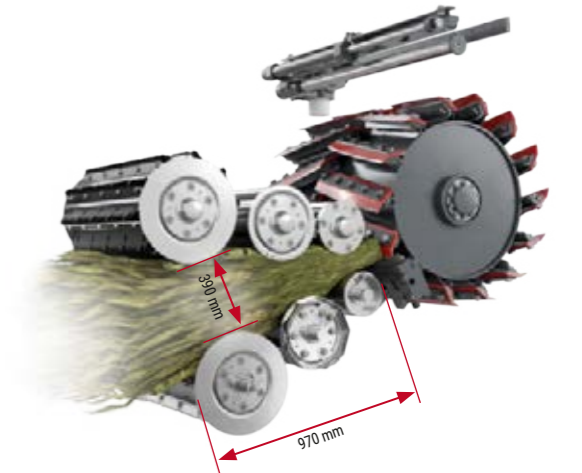


40

Longueurs de coupe de 2,6 à 14,5 mm



- Six rouleaux de pré-compression d'une largeur de 770 mm, pour l'alimentation de grandes quantités de matière
- Entraînement hydrostatique des rouleaux de pré-compression variable en continu
- Grande distance entre le détecteur de métal et la tête de coupe (970 mm)
- Sensibilité du détecteur de métal réglable sur 6 niveaux dans le terminal
- Affichage sur le terminal de l'emplacement du corps étranger
- L'activation d'un détecteur déclenche un signal d'alarme pour informer les véhicules d'accompagnement (activé par le terminal)



Une alimentation efficace à l'aide de six rouleaux de pré-compression

Six rouleaux d'alimentation garantissent la meilleure pré-compression qui soit, pour une qualité de fourrage incomparable. La largeur de 770 mm des rouleaux permet d'acheminer de grandes quantités de matière. Depuis son siège confortable, le conducteur peut régler en continu la longueur de coupe, de 2,6 à 42 mm, en fonction du rotor. Grâce à l'entraînement hydrostatique indépendant de la tête de récolte et des rouleaux de pré-compression, la vitesse de la tête de coupe peut être adaptée de façon optimale aux conditions de récolte. La longueur de coupe reste constante.

Protège contre les corps étrangers

L'espace séparant le détecteur de métal du rotor laisse assez de temps pour détecter les objets métalliques, même avec des longueurs de coupe importantes. En cas de présence de corps étrangers dans la zone d'alimentation, un arrêt automatique immédiat de l'entraînement principal a lieu, ce qui est un moyen sûr d'éviter des réparations coûteuses sur la machine.

Système d'additif d'ensilage entièrement intégré

Vous pouvez également nettoyer le canal d'écoulement de la récolte en vous servant du système d'additif. Le terminal Vario donne des informations sur le niveau de remplissage du réservoir et le débit actuel. L'additif d'ensilage est situé dans le réservoir de 215 litres en option, du côté droit du véhicule. Vous pouvez également nettoyer le canal d'écoulement de la récolte en vous servant du système d'agent de dosage.

PRÉCISION POUR LA RÉCOLTE DU MAÏS

Ensileuse Fendt Katana : la perfectionniste des champs de maïs.



Parce que chaque grain compte, la Fendt Katana tire le meilleur de la récolte.

Cabine Visio5

Du haut de votre cabine, vous bénéficiez du meilleur point de vue. Cela s'applique également à la cabine Visio5. Ses vitres panoramiques vous garantissent une visibilité optimale. En outre, elle est remarquablement spacieuse. La disposition ergonomique du siège à suspension pneumatique et des éléments de commande sur l'accoudoir est inégalée en matière de confort. Grâce aux nouvelles vitres qui réduisent le niveau de bruit dans la cabine, nous nous sommes appliqués à rendre votre travail encore plus confortable, notamment lors des longues journées de travail.

Une qualité de coupe et de hachage sans pareil

La longueur de coupe générée par le rotor hacheur peut être adaptée à toutes les applications, comme par exemple la production de biogaz ou de lait. La nouvelle Fendt Katana 650 veille à l'obtention d'un flux de récolte et de grains de maïs éclatés optimal. C'est le seul moyen d'optimiser la quantité d'énergie et de matière du champ au silo.

Un éclateur pour chaque tâche

Si pour certaines machines le maïs constitue un véritable défi, grâce à ses éclateurs R et RS, la nouvelle Fendt Katana 650 répond à toutes les exigences, quelles que soient les conditions de travail. Les deux éclateurs intègrent des rouleaux de grand diamètre atteignant les 300 mm. Les nouveaux éclateurs Fendt se distinguent par des performances d'éclatement des grains exceptionnelles et une rentabilité optimisée assortie d'une usure minimale. Le grain est parfaitement éclaté grâce à l'énorme surface de friction entre les rouleaux de grand diamètre. La texture de surface agressive des rouleaux et le différentiel de vitesse éclate chaque grain ainsi que le reste de la récolte. Chaque grain est pulvérisé de même que les tiges ligneuses et les rafles sont déchirées dans le sens de la longueur. Parce qu'en fin de compte, une qualité de fourrage élevée est également synonyme de rentabilité.

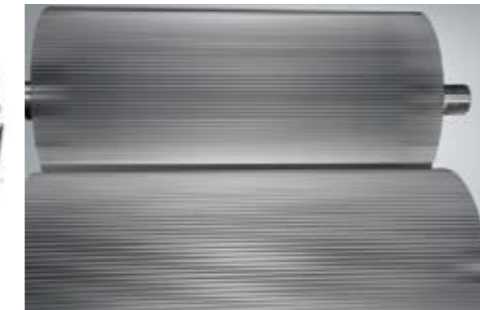
Kit de pièces d'usure renforcées installées en usine

Des composants résistants aux conditions abrasives sont disponibles pour le système de flux de récolte. La durée de vie des pièces d'usure est ainsi rallongée et vous pouvez compter sur une plus grande fiabilité pendant la récolte.

Les nouveaux éclateurs à rouleaux de 300 mm diamètre sont particulièrement appropriés. Pour une utilisation dans l'herbe, l'éclateur se rétracte rapidement et sans effort à l'aide d'un mécanisme à cliquet.



Ultra performant, l'éclateur R à profil en dents de scie ne laisse aucun grain intact. Du fait de l'importante surface de contact et du différentiel de vitesse plus marqué (30 % ou 40 %) entre les deux rouleaux d'éclateur, il donne des résultats d'éclatement supérieurs.



L'éclateur à rouleaux RS avec son profil en dents de scie et sa rainure spiralée en V constitue un choix idéal, notamment pour l'ensilage coupe longue. Même les parties ligneuses de la tige sont parfaitement broyées grâce aux mouvements de broyage dans le sens de la longueur et de la largeur de la rainure spiralée.



À l'aise dans le maïs : spacieuse, la cabine Visio5 transforme la période de récolte en une activité confortable.

PRÉCISION EN RÉCOLTE D'HERBE

Maîtrisez toutes les situations dans les récoltes d'herbe grâce à la Fendt Katana.



La goulotte d'éjection de la nouvelle Fendt Katana est conçue comme un rotor ouvert doté d'éléments d'éjection en V. Les pales d'éjection peuvent être changées selon l'application.

L'herbe, c'est aussi son élément

Avec la nouvelle Fendt Katana 650, ensiler de l'herbe est un jeu d'enfant. Le robuste pick-up s'adapte parfaitement aux andains de différentes tailles. Les rouleaux de pré-compression et les rotors font leur travail avec précision. Le détecteur de métal intégré garantit une sécurité optimale. Tout ce que vous avez à faire, c'est de vous installer confortablement dans la cabine ergonomique.

Mode ECO plus sobre encore

C'est lors des ensilages d'herbe, où moins d'énergie est nécessaire, que les atouts du mode Eco sont les plus évidents. Par le biais d'un boîtier de transfert à deux rapports, le conducteur peut alterner entre le mode Eco et le mode Power selon les besoins, et économiser ainsi un carburant précieux. Pour ce faire, le régime moteur passe de 1 900 à 1 520 tr/min, alors que la vitesse de la chaîne cinématique reste constante.

Accoudoir multifonction

Ergonomique, simple d'emploi et précis : avec l'incomparable accoudoir multifonction hérité des Fendt, le contrôle des ensileuses Fendt Katana est un véritable plaisir. Cet accoudoir vous permet de contrôler à tout moment les fonctions les plus importantes à l'aide de commandes en ligne ou de touches sensibles, et également de commander précisément votre Katana d'une seule main, grâce à la logique de commande rigoureuse du matériel et de son interface.

D'utilisation facile, le terminal Vario 10.4" à écran couleur tactile (molette et touches également disponibles) garantit une surveillance totale de la machine afin de la maintenir en parfait état de fonctionnement.

De la goulotte à la tête de récolte, le joystick multifonctions garde le produit sous contrôle à tout moment. Aucune autre ensileuse n'offre ce niveau d'ergonomie qui met l'ensemble des commandes à portée de main.



À l'arrière du joystick multifonction, le rouleau tasse andain du pick-up peut être actionné aisément. Lors de l'ensilage de maïs, cet interrupteur sera utilisé pour orienter manuellement le cueilleur et actionner les clignotants sur route.



Il suffit de toucher un bouton pour laisser s'exprimer la puissance du mode Eco/Power.



En marche avant, le niveau de remplissage du véhicule d'accompagnement peut être suivi en temps réel à l'aide de la caméra sur la goulotte d'éjection. En marche arrière, l'image passe automatiquement sur la caméra de recul.

UNE RÉCOLTE DU MAÏS TOUT CONFORT

La détente à perte de vue : Votre Fendt Katana en utilisation continue.



La charge du moteur et la vitesse d'avancement maximale avec le contrôle de charge maximale peuvent être paramétrés sur le terminal, afin d'ajuster le dispositif aux conditions actuelles.

Visibilité étendue

Nous avons doté l'ensileuse Fendt Katana de nombreuses options supplémentaires utiles de façon à ce que vous ne soyez pas entouré que par du maïs pendant la période de récolte. Des interfaces de travail innovantes et claires aux interfaces sophistiquées de surveillance et de communication, par exemple, entre l'ensileuse et la remorque, la cabine Visio5 est tout sauf monotone.

Toujours la bonne vitesse

Avec le contrôle de charge maximale, la vitesse sur le rang est automatiquement adaptée en fonction du type de récolte et des conditions de stockage. La puissance du moteur est donc utilisée au mieux pour optimiser les performances de récolte et faciliter la tâche. L'utilisation du hacheur s'affiche clairement sur le terminal Vario.

4 en 1 avec VarioActive

Comme tout le reste sur les ensileuses Fendt Katana, le système de direction à double étage est réglé pour offrir les meilleures performances. Lors de la conduite sur route, quatre tours de volant sont nécessaires pour un braquage complet, mais en bout de champ, il suffit d'un tour avec le VarioActive. Le résultat ? Un contrôle précis et un fonctionnement stable, avec une maniabilité exceptionnelle.

Le système exclusif de contrôle de charge maximale Fendt adapte automatiquement la vitesse d'avancement de la Fendt Katana en fonction de la densité de la récolte. La puissance du moteur est donc optimisée pour obtenir des performances de récolte maximales.



Le cueilleur à maïs existe en huit, dix ou douze rangs. Pour les déplacements sur route, la tête de récolte est repliée hydrauliquement en position de transport en un minimum de temps.

Les phares LED ultra-puissants changent la nuit en jour et permettent à la Fendt Katana de vous ouvrir littéralement de nouveaux horizons.

AGRICULTURE DE PRÉCISION FENDT

Pas de solution miracle : la Fendt Katana et son système électronique ont fait leur preuve.



Lorsque vous achetez un produit ou un service avec le logo Fuse, vous profitez de la connectivité ouverte et de la compatibilité dans les gammes de nos marques principales, de même que pour les produits d'autres fabricants. Pour en savoir plus, visitez le site www.FuseSmartFarming.com

Suivi parcellaire parfait

Déjà inclus dans le module de préparation VarioGuide, le système de documentation VarioDoc Pro enregistre toutes les données pertinentes (de la mesure du rendement à la consommation de carburant) de manière simple et fiable afin d'enrichir la base de données parcellaire. La Fendt Katana est par conséquent idéalement équipée pour satisfaire vos besoins futurs.

Intégration parfaite au système opérationnel

Le terminal Vario standard 10.4" est disponible sur demande accompagné de la commande d'outils éprouvée Variotronic. L'interface ISOBUS permet de bénéficier pleinement de toutes les fonctionnalités du Terminal universel (TU). Cette solution permet l'intégration parfaite de capteurs compatibles ISOBUS ainsi que d'autres éléments embarqués dans le système opérationnel. Un capteur à infrarouge, disponible dans le commerce, permet de déterminer le contenu de la matière récoltée et d'afficher les valeurs obtenues sur le terminal Vario pour une maîtrise parfaite de la situation. Une polyvalence hors-pair

Fendt VarioGuide – toujours sur la bonne voie

Le Fendt VarioGuide vous assure une conduite précise et à vitesse constante, même en cas de visibilité réduite. Le Fendt VarioGuide permet d'exploiter le plein potentiel de vos machines, vous permettant de rester sur la bonne voie sans avoir à contrôler activement la direction, même de nuit, ou avec des largeurs de travail importantes. Avec le Fendt VarioGuide, la Katana maintient automatiquement la ligne de référence afin que vous puissiez continuer à vous concentrer totalement sur la récolte.

Toujours à jour. Même dans le futur.

Avec nos mises à jour logicielles Fendt, votre Katana sera toujours à la pointe de la technologie, même dans les années à venir. Il suffit de demander à votre concessionnaire d'installer les dernières mises à jour gratuites lors d'un entretien courant (hors main-d'œuvre). Une machine toujours à la pointe de la technologie, parée pour l'avenir.

Pour couvrir la surface maximale, un travail de précision est la clé du succès. Le système de guidage VarioGuide a été spécialement conçu pour que les utilisateurs atteignent facilement cet objectif.



En plus de la surface traitée en hectares, une nouvelle fonction de mesure du rendement enregistre la masse brute et les performances en termes de productivité.



L'étalonnage est réalisé au moyen d'une simple contre-pesée.



Le système de documentation Fendt VarioDoc enregistre avec précision toutes les données utiles pendant le travail.



Exemple de représentation d'un capteur à infrarouge compatible ISOBUS ayant recours à la commande d'outils Variotronic.



Évaluez et affichez les informations recueillies par le système de documentation VarioDoc Pro dans un système de gestion d'exploitation sur PC.



Les témoins lumineux centraux situés sur la colonne de direction donnent des informations sur les paramètres de conduite les plus importants.

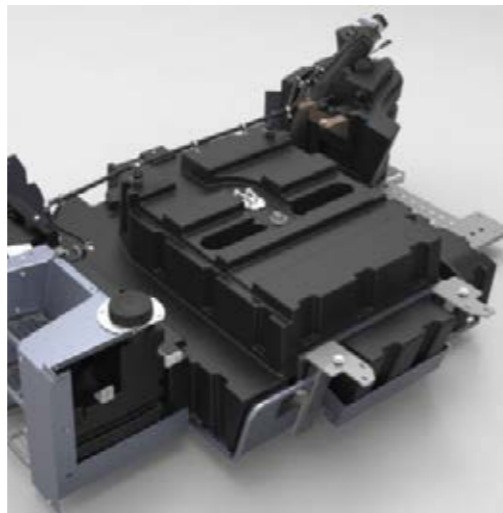


Les informations enregistrées peuvent être transmises sans fil via Bluetooth® ou via le réseau GSM.

Plus de puissance moteur pour plus de mordant.



Le ventilateur à pas variable n'aspire pas plus d'air que nécessaire. Ce qui permet d'optimiser les performances moteur en fonction de la tâche réalisée et de la puissance requise, et augmente le rendement global de la Fendt Katana. La fonction d'inversion du ventilateur repousse la saleté du radiateur, à des intervalles réglables, en inversant le flux d'air. Par conséquent, le radiateur fonctionne toujours à sa capacité de refroidissement maximale et les périodes de nettoyage sont allongées.

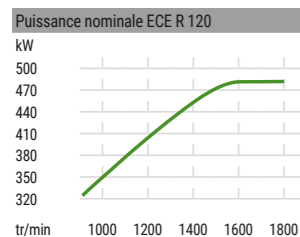
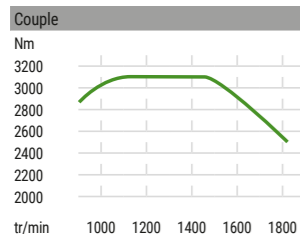


Modulaire et léger : le nouveau modèle de réservoir

Les nouveaux réservoirs de l'ensileuse Fendt Katana n'impressionnent pas seulement par leur grande contenance. Leur conception modulaire en plastique résistant permet également une grande réduction du poids. Vous avez le choix entre un réservoir de carburant de 1 225 l assorti d'un réservoir d'AdBlue de 205 l et un réservoir de carburant de 1 010 l, d'AdBlue de 205 l et d'eau ou d'additif de 215 l. Quel que soit votre choix, vous profiterez du confort du nouveau modèle de réservoir : les goulots de remplissage de carburant et d'AdBlue sont facilement accessibles du côté gauche.

Moteur à haut rendement

La nouvelle Fendt Katana 650 est équipée d'un moteur MTU 6 cylindres en ligne éprouvé, d'une cylindrée de 15,6 litres. Le couple maximal et la puissance nominale ont été considérablement augmentés grâce à une importante mise à jour des performances. Le moteur dispose dorénavant de 25 ch supplémentaires, atteignant une puissance nominale de 650 ch. Ce moteur satisfait d'ores et déjà à la norme antipollution Stage V. Malgré sa taille réduite, le moteur génère un couple exceptionnel même à bas régime. De plus, il est particulièrement facile d'entretien, aisément accessible et surclasse la plupart des autres moteurs. Avec le nouveau Fendt CropFlow 2.0, il affiche 12 % d'efficacité énergétique en plus que son prédécesseur.



Ultra-performante tout en préservant le tapis végétal.

Un concept de transmission robuste

La nouvelle Fendt Katana 650 est équipée de série d'une transmission intégrale. Les roues avant sont entraînées par des moteurs de roue individuels. L'essieu arrière est entraîné par un boîtier de différentiel lui-même entraîné par un moteur hydraulique, au moyen duquel le verrouillage automatique du différentiel assure en permanence une traction optimale dans les cas où la différence de vitesse des roues est trop importante. Une transmission HD avec de robustes moteurs hydrauliques sur les essieux avant et arrière est disponible en option pour la nouvelle Katana 650 afin d'augmenter la puissance, le couple et la traction.

BalancedGrip : la traction intégrale à commande intelligente

La Fendt Katana 650 peut être équipée du système intelligent de traction intégrale Fendt BalancedGrip, qui gère les transferts de puissance entre le pont avant et le pont arrière, notamment en dévers, ou entre les deux roues avant. Il apporte une meilleure motricité dans les pentes abruptes et empêche les roues de patiner notamment lors de la récolte d'herbe. Le poids étant potentiellement trop faible sur le pont avant dans les montées, notamment dans les pentes raides, le Fendt BalancedGrip gère activement les transferts de puissance pour compenser ce déséquilibre. Résultat ? Un tapis végétal préservé, du matériel de récolte propre et une sécurité inégalée, même sur les pentes abruptes.



Une maniabilité hors pair

L'essieu arrière de la Fendt Katana est doté d'un angle de braquage exceptionnel. Allié au design compact des machines, le résultat est un niveau de maniabilité très élevé. Les virages peuvent être négociés rapidement et aisément dans toutes les situations. Vous bénéficiez ici d'une conception avec un moteur monté en position longitudinale, ce qui permet une maniabilité remarquable.

Un large choix de pneumatiques, une suspension haut de gamme

Pour protéger le conducteur et la machine des irrégularités du terrain, la Fendt Katana dispose d'une suspension arrière pilotée. Elle assure non seulement un confort exceptionnel, mais aussi davantage de sécurité et de stabilité, même à 40 km/h (suivant la législation du pays). Associée à la nouvelle offre de pneumatiques, encore plus étoffée qu'auparavant, la Katana aura toujours la monte parfaitement adaptée à vos conditions. Des pneumatiques extra-larges allant jusqu'à 206 cm de diamètre et 900 mm de largeur réduisent la pression au sol et améliorent la garde au sol.

CONFORT

Les agréments premium de l'ensileuse Fendt Katana.

Presque comme dans son salon

Ce que les autres personnes apprécient après le travail devient la norme pour les conducteurs de la Fendt Katana dans leur généreuse cabine Visio5 : un confort maximal, la meilleure vue qui soit et surtout, un siège très confortable. Les différents modes et programmes sont contrôlés sans aucun problème en quelques mouvements du poignet. Vous disposez même d'une glacière à bord pour conserver vos boissons et vos aliments.

Un confort lumineux

L'ensileuse Fendt Katana rend la période de récolte aussi agréable que possible. Le système d'éclairage LED novateur vous montre la voie en toute sécurité, même au cœur de la nuit. Il est alors facile de distinguer les irrégularités du sol, même si dans la cabine vous les sentez à peine grâce à la suspension hydraulique de l'essieu arrière, que ce soit dans les champs ou sur la route.

Une maîtrise de tous les instants

Rien ne vous échappe dans la cabine confort de la Fendt Katana. Vous pouvez sur demande vérifier le niveau de remplissage de la remorque à l'aide de la caméra et l'afficher sur un moniteur distinct dans la cabine. Les virages serrés sont un jeu d'enfant pour le système de direction à double étage VarioActive. Celui-ci offre un meilleur rayon de braquage, adapté au mouvement du volant et à la vitesse sur route.



La suspension de l'essieu arrière absorbe parfaitement les secousses, dans les champs comme sur la route. Le conducteur et la machine sont ainsi protégés. La suspension assure également un meilleur contact de la Fendt Katana avec le sol et renforce la puissance de traction. Avec la transmission intégrale permanente de série, c'est l'assurance d'une traction optimale.

Chaque mouvement vise juste : le fonctionnement intuitif allie concentration et contrôle.



Il est possible de faire pivoter la goulotte d'éjection rapidement d'un côté à l'autre en appuyant sur un bouton du levier de commande multifonction.



Même avec une hauteur de chargement de plus de six mètres, la goulotte reste dans le champ de vision du conducteur. Pour optimiser le remplissage de la remorque, celle-ci peut être rallongée lors de l'utilisation de larges têtes de récolte.



L'alliance des systèmes de guidage et du contrôle de charge maximale soulage le conducteur, garantit une utilisation optimale de l'ensileuse et permet au conducteur de travailler de façon plus détendue.

MAINTENANCE ET ACCESSIBILITÉ

Faciles d'accès : les points d'entretien et de maintenance de la Fendt Katana.

Conçue pour le confort

La conception intelligente de l'ensileuse Fendt Katana fait des travaux de maintenance un plaisir et les rend très rapides à réaliser. Tous les endroits sont facilement accessibles et de nombreux composants peuvent être atteints confortablement depuis le sol, à une hauteur de travail idéale. Aucun composant ne bloque l'accès aux points de test et de nettoyage les plus importants. Même l'échelle intégrée peut être repliée afin d'offrir le meilleur accès possible aux pièces internes. Pour encore plus d'espace libre pour la maintenance, de larges marches sont situées de chaque côté de la machine, ainsi qu'une plateforme de maintenance aux dimensions généreuses placée entre le bloc hacheur et le moteur.

Ouverte au gain de temps

Réduire les actions manuelles, c'est accélérer la maintenance. Alors, ne perdez pas de temps : ouvrez les grands capots latéraux à l'aide d'un système de parallélogramme pensé pour gagner de la place. Retirez les gardes boues en un clin d'œil, sans outils. Réglez aisément les intervalles de graissage du système de lubrification centralisé à l'aide du terminal Vario. Et si en dépit de la conception extrêmement robuste et durable, des pièces détachées s'avèrent nécessaires, vous les recevrez le plus rapidement possible.

Des compartiments facilement accessibles destinés au rangement et à la batterie sont présents à l'arrière de la machine, offrant un large espace, par exemple, pour la boîte à outils optionnelle.



Trois raccords d'air comprimé intégrés permettent de souffler les composants importants de la machine directement dans le champ.



Grâce aux grands capots de maintenance qui s'ouvrent vers le haut plutôt que latéralement, les composants de la Katana sont particulièrement faciles à atteindre. C'est lorsqu'il fait sombre que l'éclairage de maintenance prend tout son sens.

Une qualité de coupe parfaite, de la première feuille à la dernière tige.

Associés au châssis pendulaire novateur monté directement sur l'unité d'alimentation, les palpeurs de suivi assurent un ajustement automatique de la tête de récolte au relief du sol.



Grâce au palpeur de suivi de rang monté sur la tête de récolte de maïs, la Katana se déplace rapidement dans les cultures et de façon automatique, avec une précision de l'ordre du centimètre.



Têtes de récolte de qualité supérieure

Quel que soit le type de récolte, le vaste choix de pick-up, de systèmes de coupe directe et de cueilleurs à maïs vous offre le meilleur éventail de solutions possibles. Avec une usure et une maintenance réduites, les têtes de récolte facilement interchangeables exécutent un travail de grande qualité. La coupe homogène, le ramassage et l'acheminement de la matière vers les rouleaux de pré-compression se font donc sans heurt. La transmission à variation continue de la tête de récolte permet une adaptation parfaite aux conditions de récolte. Avec le cueilleur rotatif 460Plus disponible en version StalkBuster, les cannes sont directement broyées sous le bec pendant la récolte, c'est à dire avant même le premier tour de roue. Cela élimine efficacement les infestations parasitaires.

Davantage de têtes de récolte, davantage d'utilisations possibles

Le nouveau cueilleur se caractérise par un angle d'oscillation atteignant les 14° de sorte que la tête de récolte puisse parfaitement s'adapter aux contours du terrain. Le châssis pendulaire et les palpeurs de suivi des têtes de récolte de la Katana, lui permettent de s'adapter automatiquement aux contours du sol même en cas de variations de terrain extrêmes. Le point de pivotement du châssis pendulaire au centre du canal d'alimentation permet de conserver un flux de récolte homogène, même lorsque la tête de récolte est inclinée. Toutes les têtes de récolte sont montées très près de la machine. Ainsi, la charge sur l'essieu avant est réduite et le sol est protégé.



Le pick-up P3003 Maximum est doté d'une nouvelle transmission HD qui permet un rendement élevé dans des conditions de récolte extrêmes. La roue de jauge intégrée au centre garantit un meilleur suivi du sol.



Le robuste système de coupe directe est conçu pour assurer une coupe précise et sans perte de plusieurs types de récolte. Lors de la récolte de biomasse, il fournit le meilleur ensilage qui soit, avec une proportion minimale de terre.



Le cueilleur 360Plus, doté de 8 petites toupies, est léger et adapté à presque tous les types de récolte.



Avec le cueilleur 460Plus disponible en version StalkBuster, le broyage des chaumes peut se faire même pendant la récolte. Il est parfaitement équipé contre la pyrale du maïs.



10 toupies pour jusqu'à 10 rangées de maïs (espacées de 75 cm) : le cueilleur 375Plus.



Avec ses 4 grandes toupies, le cueilleur rotatif 460plus est parfaitement adapté aux conditions difficiles.



Avec une largeur utile de 9 m, le modèle 390plus est le plus large des cueilleurs destinés à l'ensileuse Katana.



Les 4 grandes et les 2 petites toupies du cueilleur rotatif 475plus peuvent aussi couper et acheminer des plants de maïs de plus de 4 mètres de haut, uniformément et sans difficulté.

FENDT KATANA

Cabine.



La cabine Visio5 est conçue pour optimiser la visibilité et offre une ergonomie et un fonctionnement parfaits sur l'environnement de travail. Grâce à la forme spéciale du contour du toit, la goulotte est toujours dans le champ de vision du conducteur. L'environnement de travail reste agréable grâce à la climatisation et au chauffage automatique.



Autoradio MP3 avec kit mains libres, climatisation automatique et compartiment réfrigéré sont synonymes de confort pour les longues journées de travail.



Les interrupteurs de commande offrent un contrôle facile des fonctions telles que l'ouverture/fermeture du cueilleur à maïs, le repliage des roues de jauge du pick-up maïs, l'inclinaison de la tête de récolte et l'inclinaison/abaissement de la goulotte d'éjection.



Le porte-gobelet, à portée de main du conducteur, peut accueillir deux bouteilles.



L'accoudoir droit, tellement apprécié par les utilisateurs des tracteurs Fendt, a été adopté et adapté sur l'ensileuse.



Sous le siège confortable du passager se trouve une grande glacière pour les rafraîchissements.



Un siège passager confortable équipe l'ensileuse Fendt Katana de série.

FENDT KATANA

Éclairage.



Le kit d'éclairage complet est très facile à utiliser.



6 feux de travail intégrés dans le toit de cabine assurent un éclairage parfait.



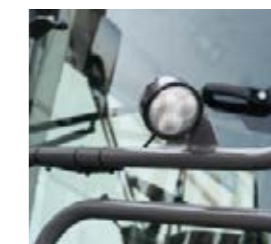
Des puissants feux de travail à LED sont disponibles en option pour la goulotte d'éjection.



Des contraintes de temps sont la règle, notamment pendant la période de récolte du maïs. Grâce à l'éclairage parfait de la zone de récolte et de la machine, vous travaillez avec précision, jusque tard dans la nuit.



De meilleures conditions de travail dans l'obscurité grâce à l'éclairage de maintenance LED en option.



L'éclairage d'accès vous permet de monter dans la cabine en toute sécurité.



Le positionnement judicieux des projecteurs LED autour de la machine facilite le travail à la nuit tombante ou dans le noir et économise de l'énergie.



FENDT SERVICES

Le meilleur produit – Les meilleurs services.

Avec une Fendt Katana, vous bénéficiez d'un matériel de pointe pour relever les plus grands défis. C'est pourquoi vous pouvez compter sur ce petit quelque chose en plus de la part du réseau de concessionnaires professionnels agréés Fendt :

- des lignes de communication rapides entre vous et l'équipe de service formée.
- Une disponibilité 24h/24 et 7j/7 des pièces de rechange tout au long de la saison
- Garantie de 12 mois sur les pièces d'origine Fendt et leur montage

100 % de qualité. 100 % de service : Fendt Services
Nous proposons des services exceptionnels qui vous offrent une fiabilité d'utilisation et une efficacité maximales de votre machine Fendt :

- Service Fendt Demo
- Formation des opérateurs lors de sessions Fendt Expert
- AGCO Finance – Financement et crédit-bail
- Fendt Care – Entretien et extensions de garantie
- Fendt Certified – Programme de machines d'occasion



+33 3 44 11 32 57

Vos concessionnaires Fendt sont toujours à votre service lorsque vous en avez besoin, avec un seul objectif – veiller à ce que vos machines Fendt restent à tout moment en parfait état de fonctionnement. Si un problème survient pendant la récolte, il vous suffit de contacter le centre de service agréé 24h/24, 7j/7 au numéro d'urgence.

FENDT SERVICES

Dormez sur vos deux oreilles, votre machine sera toujours en parfait état de fonctionnement demain.

Service Fendt Demo

Est-ce un nouvel achat ? Vous allez adorer nos solutions Fendt et notre efficacité générale. Laissez le service Fendt Demo simplifier les décisions.

Formation des opérateurs lors de sessions Fendt Expert

Nous vous aidons à tirer le meilleur parti de votre Fendt Katana. Grâce à notre programme exclusif de formation des opérateurs Fendt Expert, vous pourrez optimiser encore davantage l'efficacité de votre Fendt Katana et vous familiariser avec toutes les fonctions conçues pour vous simplifier le travail quotidien. Notre équipe de formateurs spécialisés vous propose une formation complète, pour vous aider à rentabiliser le plein potentiel de vos machines Fendt.

Financements personnalisés et offres de crédit-bail

L'investissement dans la technologie représente une mise de fonds énorme. Le financement de crédit par AGCO Finance garantit des conditions attractives et un échéancier flexible. Du montant pour la mise de fonds aux échéances mensuelles jusqu'au solde, vous fixez les conditions de financement de votre Fendt Katana. Si vous avez besoin de ressources supplémentaires en cas d'urgence ou si vous souhaitez utiliser des machines à long terme sans les acheter, votre concessionnaire Fendt pourra vous proposer la solution idéale avec des offres de crédit-bail sur mesure.

Fendt Certified – Programme de machines d'occasion

Fendt, voir plus loin – aussi valable sur des matériels agricoles d'occasion. Machines agricoles d'occasion de qualité garantie et certifiée Fendt : la solution idéale pour les agriculteurs soucieux des coûts ou pour compléter un parc de machines en évolution.

Les avantages :

- Certification selon des standards de qualité extrêmement stricts
- Contrôle minutieux à l'arrivée (technique, usure, aspect)
- Entretien approfondi des pièces d'usure
- En cas de nécessité, remplacement, nettoyage et peinture de composants
- Garantie d'un an Fendt (renouvelable)

Fendt Care – Entretien et extensions de garantie

Afin de maintenir votre machine toujours en parfait état de fonctionnement, nous vous proposons un service de maintenance et de réparation qui dépasse la garantie légale. Ce service couvre uniquement le risque de réparation d'une machine neuve lors des 12 premiers mois suivant la livraison. C'est ici que Fendt Care intervient. Avec des durées et des taux flexibles et sans franchise, vous pouvez bénéficier d'une garantie sur la machine même après la première année. Votre concessionnaire Fendt utilise exclusivement des pièces originales Fendt. Leur qualité et leur fonctionnalité sont sûres et éprouvées. Cela garantit que votre machine Fendt conservera sa valeur de manière optimale.

Grâce à l'application pour smartphone « AGCO Parts Books to Go », trouvez et commandez directement les pièces de rechange Fendt, de la manière la plus rapide et la plus facile qui soit. Cette application est disponible via App Store ou Google Play Store. Vos données d'accès personnelles vous seront communiquées par votre concessionnaire Fendt.



Maîtrise totale des coûts et sécurité de planification

Fendt Care	Bronze	Silver		
Service	Maintenance régulière, frais de maintenance fixes	Protégez-vous contre les risques liés aux réparations (hors usure normale)		
Avantages	Fiabilité d'utilisation	Protection contre les dommages importants	Couverture complète avec des bonnes conditions	Protection complète assortie d'une vraie maîtrise des coûts
Maintenance régulière	✓	✓	✓	✓
Frais de réparation		✓	✓	✓
Franchise		490 €	190 €	0 €



5 ans /
5 000 heures
d'utilisation

Avec les nouveaux tarifs de Fendt Care, Fendt offre une couverture étendue des risques liés à la fiabilité et aux réparations des machines neuves. Fendt Care vous permet de maîtriser tous vos coûts tout en bénéficiant du meilleur service qui soit. Du contrat de service à l'offre « entretien facile » complète prévoyant une machine de remplacement, chez Fendt, vous trouverez assurément la solution flexible taillée sur mesure pour votre parc.

FENDT KATANA

Options.



FAQ SUR LA FENDT KATANA

Sécurité et service en continu

Quelle est la disponibilité des pièces de rechange pour l'ensileuse Fendt Katana ?

Grâce à notre important réseau de concessionnaires et d'entrepôts de pièces d'origine, nous pouvons assurer une livraison de pièces détachées 24 h/24 - 7 j/7 pendant la saison des récoltes.

Comment Fendt peut-il me garantir que ma Fendt Katana fonctionnera presque sans interruption pendant les récoltes ?

Tout d'abord, nous nous appuyons sur la fiabilité de notre produit, puis sur ses fonctions d'auto-diagnostic directes et simples. L'accès aisé aux points de maintenance et de nettoyage vous fait gagner encore plus de temps. Si nécessaire, un expert du vaste réseau de service de votre région sera disponible dès que possible. Les problèmes plus complexes seront résolus par notre service client de classe internationale basé à Marktoberdorf.

Où la Fendt Katana est-elle conçue et fabriquée ?

La Fendt Katana est conçue à Marktoberdorf (Bavière, Allemagne). En étroite collaboration avec les spécialistes des tracteurs Fendt, nos experts des ensileuses élaborent des solutions Fendt complètes, des véhicules aux logiciels. La Katana est fabriquée dans l'usine moderne Fendt spécialisée dans les ensileuses et située à Hohenmölsen (Saxe-Anhalt, Allemagne).

Sur quelle expérience s'appuie la Fendt Katana ?

Le projet Fendt Katana a été lancé en 2006. Les premières machines ont tout d'abord été testées en détail dans des champs en Europe et en Amérique du Nord, puis elles ont été continuellement améliorées. En 2010, la Fendt Katana a été officiellement présentée au Field Day à Wadenbrunn, puis introduite sur tous les principaux marchés européens. Depuis, la Katana a séduit un nombre croissant d'agriculteurs, des ensilages d'herbe lourde et humide en Angleterre jusqu'au très grand maïs à haut rendement d'Italie, et remporté de plus en plus de parts de marché.

Contactez Fendt.

fendt.com

Vous trouverez tout en ligne, des brochures aux spécifications techniques, les témoignages clients ou les actualités de l'entreprise, ainsi que le calendrier des événements de Fendt.

Configurateur Fendt

Avec le configurateur de véhicule Fendt, vous pouvez choisir et configurer un véhicule parfaitement équipé pour votre structure dans toutes les variantes d'équipements disponibles. Le configurateur Fendt est disponible en ligne sur www.fendt.com, où vous trouverez un lien rapide sur la page d'accueil.

fendt.tv

Fendt 24 heures sur 24 – grâce à notre bibliothèque média Fendt. Notre chaîne de télévision par Internet vous donne des nouvelles et des informations sur Fendt 24 heures sur 24, 7 jours sur 7.

Service Demo

Allez sur fendt.com et sélectionnez « Fendt Services » sur la page « Service », puis « Demo Service » pour réserver la démo machine de votre choix.

Directement disponibles chez AGCO Parts :



Pour un traitement encore plus intensif, vous pouvez commander auprès d'AGCO Parts un entraînement d'éclateur avec un différentiel de vitesse de 40 % au lieu de 30 % entre les deux rouleaux.



Support de fixation facilitant l'assemblage et le dételage rapide du bloc hacheur pour le nettoyage et l'entretien.



FENDT KATANA

Variantes d'équipements et détails techniques.



		Katana 650
Moteur		
Constructeur		MTU BR 1500
Norme antipollution Stage 5		■
Puissance nominale (ECE R 120)	kW/ch	478 / 650
Cylindres	Nombre	R6
Cylindrée	litres	15,6
Post-traitement des gaz d'échappement		SCR + DPF
Réservoir d'AdBlue	litres	205
Mesure de la consommation de carburant		■
Contenance du réservoir de carburant, configuration 1 – Diesel/AdBlue	litres	1.225 / 205
Contenance du réservoir de carburant, configuration 2 – Diesel/AdBlue/ Additif	litres	1.010 / 205 /215
Ventilateur standard		■
Ventilateur réversible		□
Contrôle optimal de la charge		■

		Katana 650
Entraînement mécanique		
Entraînement hydrostatique		■
Transmission intégrale hydrostatique		■
Vitesse au champ	km/h	0 - 20
Vitesse sur route (max. à 1 420 tr/min)	km/h	0 - 40
Régulateur de vitesse et contrôle optimal de la charge		■
Version 40 km/h		■
Version 25 km/h		□
Version 20 km/h		□
Essieu directeur avec suspension hydraulique		■
Essieu directeur avec suspension HD		□
BalancedGrip – traction intégrale à commande intelligente		□

		Katana 650
Rouleaux d'alimentation		
Rouleaux	Nombre	6
Entraînement hydrostatique		■
Réglage en continu de la longueur de coupe depuis la cabine		■
Distance entre le détecteur de métal et le rotor	mm	620
Détecteur de métal		■

		Katana 650
Rotor de hachage		
Arbre plein de tête rotor		■
Diamètre	mm	720
Largeur	mm	800
Hacheur	Nombre	2 x 14 (7)
Vitesse	tr/min	1.150
Longueur de coupe avec 14 couteaux	mm	7,4 - 41,4
Longueur de coupe avec 20 couteaux	mm	5,2 - 29,0
Longueur de coupe avec 28 couteaux	mm	3,7 - 20,7
Longueur de coupe avec 40 couteaux	mm	2,6 - 14,5
Couteaux universels pour rotor /20		□
Couteaux universels pour rotor /28		■
Couteaux universels pour rotor /40		□
Jeu de couteaux, maïs /20		□
Jeu de couteaux, maïs /28		□
Jeu de couteaux, maïs /40		□
Contre-couteau, maïs		□
Contre-couteau, universel		□
Contre-couteau, universel HD		□
Réglage du contre-couteau, manuel		■
Jeu de pièces d'usure, standard		■
Jeu de pièces d'usure, HD		□

		Katana 650
Traitement des grains		
Éclateur R : éclateur à rouleaux avec profil en dents de scie		■
Éclateur RS : éclateur à rouleaux avec profil en dents de scie et rainure hélicoïdale en V		□
Diamètre des rouleaux	mm	300

		Katana 650
Soufflerie		
Rotor ouvert en V		■
Diamètre de la soufflerie	mm	550
Largeur de la soufflerie	mm	620

		Katana 650
Goulotte d'éjection		
Angle de rotation	Degrés	210
Hauteur de chargement	m	6,2
Goulotte d'éjection, standard		■
Rallonge de goulotte		□

		Katana 650
Cabine		
Cabine confort avec visibilité panoramique		■
Feux avant		■
Pré-équipement radio		■
Rétroviseur grand angle à réglage électrique		■
Siège confort à suspension pneumatique		■
Siège confort à suspension pneumatique, Évolution		□
Feux de travail, standard		■
Feux de travail LED		□
Terminal Vario 10,4* à écran tactile et pavé de touches		■
VarioDoc Basic		■
Pilotage des outils ISOBUS		□
Mesure du débit et du rendement		□
VarioDoc Pro		□
Kit caméra		□
Kit d'urgence		□
Radio MP3		□
Feux de travail, latéral		□
Feux de travail, LED, latéraux		□
Éclairage de maintenance, LED		□
Refroidissement du rangement		□
Essuie-glace et lave-glace, latéral et arrière		■
Système de transmission sans fil pour caméra de goulotte d'éjection		□
2 haut-parleurs coaxiaux supplémentaires		□
Système de direction superposé et pré-équipement guidage		■
Guidage par palpeurs		□
Autoguidage VarioGuide pour Controller GSM		□
Autoguidage VarioGuide pour NovAtel		□

		Katana 650
Équipement supplémentaire		
Dispositif de signalisation pour largeur du véhicule jusqu'à 3,00 m		■
Dispositif de signalisation pour largeur du véhicule jusqu'à 3,30 m		□
Dispositif de signalisation pour largeur du véhicule jusqu'à 3,50 m		□
Extincteur		□
Attelage, automatique		□
Attelage, manuel		□
Circuit d'air comprimé		■
Réservoir de carburant diesel additionnel		■
Réservoir de carburant diesel et réservoir d'eau		□
Système de dosage		□
Pré-équipement pour système de dosage		□

		Katana 650
Supplément		
Protection intégrale pour le transport		□
Electrovanne additionnelle - double effet		□
Suivi de sol automatique		■
Boîte à outils Fendt Katana		□

		Katana 650
Pneus avant		
650/75R32 172A8 MT : AC70G ET 66	mm	3000
710/70R38 171D TB : TM800HS ET 22	mm	3200
710/70R42 173D TB : TM900 HP ET22	mm	3200
800/65R32 178A8 TB : TM2000 ET -12	mm	3300
800/70R38 173A8 MI : MACHXBIB ET -12	mm	3300
900/60R38 172D MT : SFT ET -58	mm	3500

		Katana 650
Pneus arrière		
500/80R28 172A8 MT : SVT ET 185		■
600/65R28 154 D TB : TM800 HS ET 160		□
600/70R34 160D TB : TM900 ET 130		□
620/70R30 166A8 MT : SFT ET 100		□
VF620/75R30 172D MI : AXIOBIB 2 ET 100		□
710/60R30 165A8 MT : SFT ET 31		□

		Katana 650
Dimensions et poids		
Poids à vide avec cabine, sans tête de récolte	kg	15.600
PTAC	kg	18.500
Longueur hors tout, sans tête de récolte	mm	7.182
Largeur hors tout, sans roues	mm	2.955
Largeur hors tout, avec roues	mm	2.995 - 3.499
Hauteur hors tout maximale	mm	3.989
Empattement	mm	3.450
Garde au sol avec taille de pneus maxi.	mm	450

FENDT

It's Fendt. Parce que nous comprenons l'agriculture.



www.fendt.com

AGCO GmbH - Fendt-Marketing
87616 Marktobendorf, Allemagne

 **AGCO**
Your Agriculture Company

Fendt est une marque mondiale d'AGCO. Toutes les données concernant l'étendue de la livraison, l'aspect, les performances, les dimensions, la consommation et les coûts d'utilisation des véhicules correspondent aux informations les plus récentes disponibles à la date d'impression. Elles peuvent varier jusqu'au moment de l'achat du tracteur. Votre concessionnaire Fendt ne manquera pas de vous informer des éventuelles modifications. Les équipements présentés sur les véhicules varient en fonction des pays de commercialisation.