

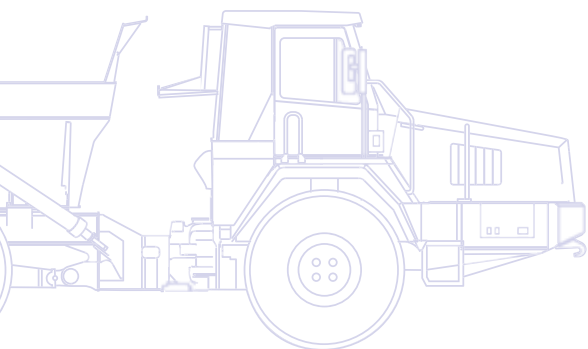
KOMATSU

HM
300



Wozidło przegubowe

HM300-2



MOC SILNIKA
254 kW / 341 KM @ 2.000 obr/min

MAKS. ŁADOWNOŚĆ
27,3 t

POJEMNOŚĆ NASYPOWA
16,6 m³

Prezentacja

Dzięki zastosowaniu najnowocześniejszych technologii i podzespołów Komatsu, wozidło przegubowe HM300-2 jest klasą samą dla siebie. Mocny silnik Komatsu ecot3 pozwala osiągać maksymalną wydajność pracy i duże prędkości jazdy, przy niskim zużyciu paliwa i niskich kosztach obsługi technicznej. Wyposażona w wytrzymałe elementy konstrukcyjne oraz nowoczesne zawieszenie i retarder, maszyna HM300-2 jest wyjątkowo solidnie zbudowana.

Najwyższy komfort operatora

- Szeroka, przestronna kabina
- Wyjątkowe zawieszenie hydropneumatyczne, z wahaczami wleczonymi
- Ergonomiczne elementy sterowania
- Niski poziom hałasu
- Dwoje drzwi i elektrycznie sterowana szyba



Łatwa obsługa techniczna

- Odchylana kabina
- Centralny punkt smarowania
- Bezobsługowy przegub ramy
- Bezobsługowe hamulce
- Dostęp do akumulatorów z poziomu podłoża

HM300-2

MOC SILNIKA
254 kW / 341 KM @ 2.000 obr/min

MAKS. ŁADOWNOŚĆ
27,3 t

POJEMNOŚĆ NASYPOWA
16,6 m³

Wysoka wydajność pracy i oszczędność paliwa

- Silnik Komatsu ecot3 o dużym momencie obrotowym i niskim zużyciu paliwa
- Układ kontroli trakcji z mechanizmami różnicowymi o zwiększonym tarciu wewnętrznym
- Szerokie opony (opcja)
- Dwa tryby pracy silnika



Wysoka trwałość

- Najniższy koszt obsługi hamulców
- Zamknięte, chłodzone, mokre hamulce wielotarczowe
- Niezawodne podzespoły, produkowane przez Komatsu
- Skrzynia biegów K-ATOMiCS, z funkcją "Shift-lock"

Najwyższy poziom bezpieczeństwa

- Bezpieczne podesty, zapewniające dostęp do kabiny i punktów obsługowych
- Doskonała widoczność we wszystkich kierunkach
- Dodatkowy układ skrętu i układ hamulcowy działający w przypadku awarii
- Czujnik przechyłu ramy tylnej
- Retarder o wysokiej skuteczności hamowania

KOMTRAX

System Komatsu
monitorowania przez satelitę

Wysoka wydajność pracy i oszczędność paliwa

Mocny i oszczędny silnik Komatsu ecot3

Silnik Komatsu SAA6D125E-5 "ecot3" charakteryzuje się wysokim momentem obrotowym, wyższymi osiąganymi przy niskich prędkościach obrotowych i niskim zużyciem paliwa. Spełnia normy emisji spalin EPA Tier III i EU Stage IIIA. W jednostce napędowej zastosowano nowy typ komór spalania oraz zoptymalizowano proces zapłonu i przebieg procesu spalania paliwa. Dalszą redukcję zużycia paliwa zapewnia nowy wysokociśnieniowy układ wtryskowy Common Rail i chłodnica powietrza doładowującego, obniżająca temperaturę powietrza tłoczonego do cylindrów.

Blokady mechanizmów różnicowych

Stały napęd na wszystkie koła gwarantuje znakomitą przyczepność, którą w razie potrzeby można zwiększyć poprzez zblokowanie wszystkich trzech osi za pośrednictwem mokrego sprzęgła wielopłytkowego. Blokada międzyosiowego mechanizmu różnicowego może być włączana ręcznie lub automatycznie podczas jazdy. Poślizg kół na miękkim podłożu ograniczają również mechanizmy różnicowe o zwiększonym tarciu wewnętrznym. Dzięki temu przyczepność jest automatycznie dostosowywana do warunków terenowych.

Przegubowy układ skręcania

W pełni hydrauliczny przegubowy układ skręcania działa lekko i precyzyjnie. Promień zawracania o wartości zaledwie 7,96 m umożliwia użytkowanie maszyny na ograniczonej przestrzeni.

Tryby pracy silnika

Operator maszyny HM300-2 może błyskawicznie zareagować w sytuacji, gdy do wykonania zadania jest potrzebna większa moc. Aby wybrać właściwy tryb pracy silnika: tryb pełnej mocy lub tryb ekonomiczny, wystarczy nacisnąć przełącznik znajdujący się w kabinie.

- Tryb pełnej mocy

Tryb ten jest używany przy wymagających maksymalnej wydajności robotach ziemnych lub do pokonywania wzniesień. Umożliwia pełne wykorzystanie mocy silnika w celu osiągnięcia jak najwyższej wydajności i skrócenia cykli roboczych.

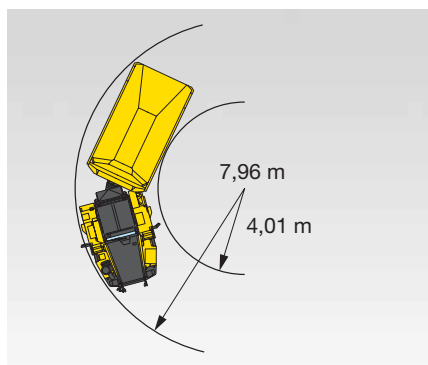
- Tryb ekonomiczny

Jest wykorzystywany w normalnych warunkach roboczych. Pozwala na częściowe wykorzystywanie mocy silnika i zmianę biegów przy niższej prędkości obrotowej.

Pojemna skrzynia ładunkowa i rama o przekroju prostokątnym

Przy ładowności 27,3 ton skrzynia ładunkowa wozidła HM300-2 ma pojemność jedną z największych w swojej klasie. Mała wysokość załadunku, zaledwie 2.790 mm, ułatwia załadunek, powoduje

obniżenie środka ciężkości, przy zachowaniu dużego prześwitu. Skrzynię ładunkową wykonano ze stali o dużej wytrzymałości, która dzięki twardości 400 HB odznacza się wysoką odpornością na zużycie. Kształt skrzyni zoptymalizowano pod kątem zapewnienia maksymalnej stabilności maszyny. Rama wozidła HM300-2 jest tak mocna, że sprosta najtrudniejszym warunkom pracy. Jest wykonana z profili o przekroju prostokątnym połączonych rurami reakcyjnymi z wytrzymałej stali niskostopowej.



Skrzynie ładunkowe

W celu zwiększenia wydajności pracy Komatsu oferuje kilka typów skrzyń ładunkowych: przy transporcie materiałów o małej gęstości, pojemność skrzyni można zwiększyć za pomocą nadstawek bocznych. Klapa tylna pozwala uniknąć wysypywania się piasku lub żwiru na stromych podjazdach. Układ ogrzewania skrzyni ładunkowej zapobiega przywieraniu materiałów. Przy załadunku skał można zamontować wytrzymałe płyty zabezpieczające.



Najwyższy komfort operatora

Szeroka i wygodna kabina

Szeroka kabina z łatwymi w użyciu elementami sterującymi, jest przestronna i komfortowa. Fotel z zawieszeniem pneumatycznym i pełną regulacją amortyzuje wstrząsy, zapewnia bezpieczne podparcie ciała i zmniejsza zmęczenie operatora. W szerokiej kabinie jest dość miejsca na pełnowymiarowy fotel instruktora. Duża szyba przednia i elektrycznie sterowane szyby boczne gwarantują doskonałą widoczność i bezpieczeństwo. Elektrycznie ogrzewana tylna szyba pozwala na szybsze rozpoczęcie pracy.

Koło kierownicy i pedały

Zajęcie optymalnej pozycji za kierownicą umożliwia koło kierownicy o regulowanym kącie pochylecia i wysokości. Wielogodzinne postugiwanie się pedałami nie wymaga wysiłku ze strony operatora.

Niski poziom hałasu

W celu obniżenia poziomu hałasu kabina jest osadzona na amortyzatorach olejowych. Dalszą redukcję poziomu hałasu zapewnia podłoga zintegrowana ze ścianami kabiny. Dzięki temu kabina jest szczelna i odizolowana od przedziału silnikowego. Obniżeniu emisji hałasu sprzyja również izolowany tłumik i rura wydechowa.

Czytelny zestaw wskaźników

Zestaw wskaźników pozwala w łatwy sposób monitorować najważniejsze funkcje maszyny. Lampki ostrzegawcze informują operatora o wszelkich potencjalnych problemach. Pokładowy układ monitorujący Komatsu znakomicie ułatwia obsługę techniczną maszyny.

Elektryczne sterowanie układem wywrotu

Dzięki wygodnej w użyciu dźwigni, podnoszenie skrzyni ładunkowej jest łatwiejsze niż kiedykolwiek wcześniej. Monitorowanie wydajności pracy umożliwia licznik cykli wysypu, dostępny w wyposażeniu standardowym.

Wyjątkowe zawieszenie hydropneumatyczne

Zarówno na osi przedniej, jak i osiach tylnych maszyny HM300-2 zastosowano wyjątkowe zawieszenie hydropneumatyczne z wahaczem wleczonym, zapewniające płynność i komfort jazdy oraz ograniczające kołysanie. Słabsze wstrząsy, oddziałujące na operatora i podzespoły – i mniej rozsypanego materiału – mają również korzystny wpływ na trwałość, komfort i wydajność.





Wysoka trwałość

Wiodący n rynku projekt

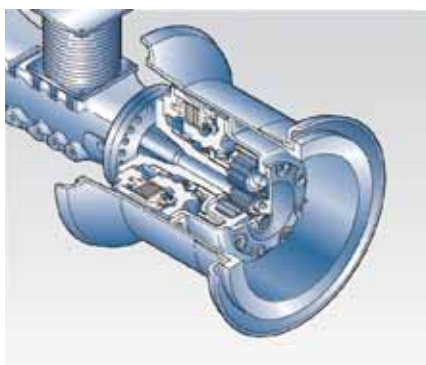
Maszyna HM300-2, zbudowana z produkowanych przez Komatsu podzespołów, które udowodniły swoją trwałość w codziennej eksploatacji, stanowi wzór dla innych wozideł przegubowych Komatsu. Cały układ napędowy został zaprojektowany przez Komatsu. Idealnie dopasowane do siebie silnik, skrzynia biegów i osie zapewniają maszynie bezkonkurencyjną wydajność i trwałość użytkową.

Skrzynia biegów K-ATOMiCS

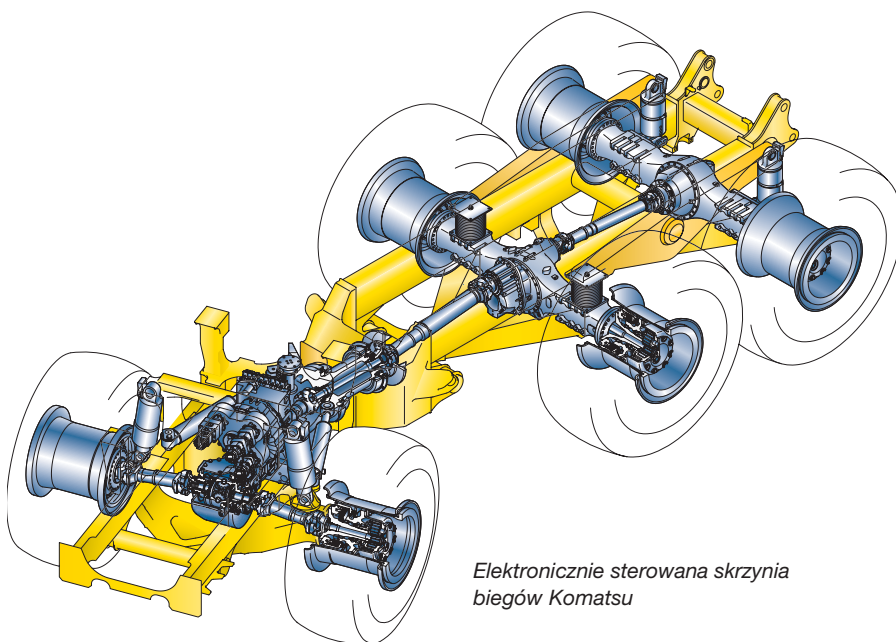
Elektronicznie sterowana skrzynia biegów Komatsu K-ATOMiCS umożliwia maksymalne wykorzystanie możliwości maszyny HM300-2. O prawidłowy przebieg procesu zmiany biegu dba elektroniczny układ modulacji ciśnienia w sprzęgłach. Silnik i skrzynia biegów są sterowane w pełni elektronicznie w oparciu o ciągłe monitorowanie parametrów pojazdu. Technologia firmy Komatsu gwarantuje płynną zmianę biegów i zwiększa trwałość użytkową skrzyni biegów.

Najniższy koszt obsługi hamulców

Tak jak wielu innych producentów w tej klasie maszyn, wozidło Komatsu posiada mokre hamulce w czterech na sześć kół. Nie ważne w jak ciężkich warunkach pracuje maszyna nie trzeba się martwić o zbyt wczesne zużycie tarcz mokrych hamulców, umieszczonych w kąpeli olejowej i zamkniętych przed wpływem środowiska pracy. Hamulce HM300-2 mają niezwykłą trwałość sięgającą ponad 10.000 godzin.



Hydraulicznie sterowane mokre hamulce wielotarczowe



Elektronicznie sterowana skrzynia biegów Komatsu





Łatwa obsługa techniczna

Wydłużone okresy międzyobsługowe

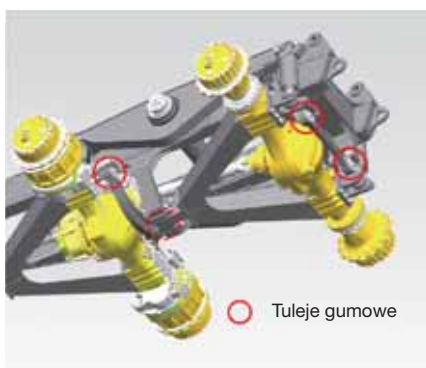
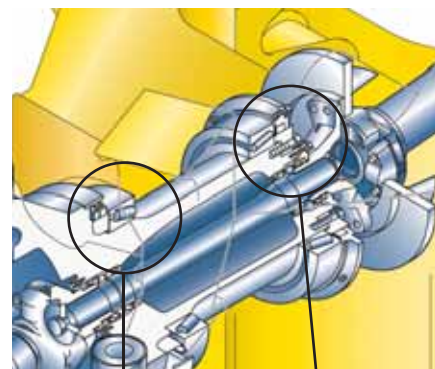
Okresy międzyobsługowe zostały wydłużone:

- Wymiana oleju silnikowego – 500 motogodzin
- Wymiana oleju w skrzyni biegów – 1.000 motogodzin
- Wymiana filtra oleju silnikowego – 500 motogodzin
- Wymiana filtrów oleju w skrzyni biegów – 1.000 motogodzin

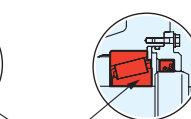
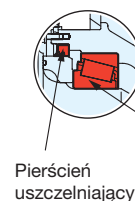


Układ zcentralizowanego smarowania

Dzięki zastosowaniu bezobsługowych tulei gumowych i przegubu, ograniczono liczbę punktów smarowania. Pozostałe punkty smarowania są zaopatrzone w zdalne, zgrupowane smarowniczki, dostępne z poziomu podłoża.



Tuleje gumowe



Pierścień uszczelniający

Łożysko stożkowe

Bezobsługowy przegub

Przegub maszyny jest nasmarowany fabrycznie i całkowicie bezobsługowy.

Odchylana kabina

W celu uzyskania łatwego dostępu do silnika i skrzyni biegów kabinę można odchylić o 36 stopni do tyłu.





Najwyższy poziom bezpieczeństwa

Hydraulicznie sterowane mokre hamulce wielotarczowe z retarderem

W maszynie HM300-2 zastosowano mokre hamulce wielotarczowe, które potwierdziły swoją skuteczność w większych wozidłach przegubowych i sztywnych. Wydajne, chłodzone olejem mokre hamulce wielotarczowe pełnią również funkcję retardera, zapewniając operatorowi większe bezpieczeństwo podczas rozwijania dużych prędkości na zjazdach ze wzniesień.

(Ciągła moc hamowania zwalnicza: 349 kW 468 KM)

Dodatkowy układ kierowniczy i hamulcowy działający w przypadku awarii

Dodatkowy układ kierowniczy i hamulcowy działający w przypadku awarii. Zwiększają bezpieczeństwo operatora w niebezpiecznych sytuacjach.

Układ kierowniczy

ISO 5010-1992, SAE J1511

Układ hamulcowy

ISO 3450-1996, SAE J1473

Doskonała widoczność we wszystkich kierunkach

Przednia szyba klejona, duże szyby boczne, dostępna w standardzie kamera tylna i monitor, 3 dodatkowe lusterka "dolne" i 4 lusterka wsteczne eliminują martwe pola i zapewniają pełną widoczność obszaru roboczego.



Integralna konstrukcja ROPS/FOPS

Zgodna z normami ISO 3471 i SAE J1040-1988c.



Bezpieczne wejście

Podest zapewnia łatwe i bezpieczne wchodzenie do dwudrzwiowej kabiny. Stopnie wejściowe znajdują się z przodu maszyny i są oddalone od mogącego stwarzać zagrożenie przegubu.



Czujnik przechyłu ramy tylnej

W celu uniknięcia obrażeń ciała i uszkodzenia maszyny, specjalny czujnik sygnalizuje niebezpieczeństwo przewrócenia się skrzyni ładunkowej.



Osłony

Do standardowego wyposażenia maszyny należą następujące osłony:

- Krata chroniąca tylną szybę
- Dolna osłona silnika
- Wzmocniona dolna osłona skrzyni biegów
- Osłony wałów napędowych
- Osłona termiczna układu wydechowego
- Osłony przeciwogniowe



System Komatsu monitorowania przez satelitę

KOMTRAX

KOMTRAX™ jest rewolucyjnym systemem śledzenia maszyny stworzonym aby oszczędzać czas i pieniądze. Można monitorować maszynę cały czas gdziekolwiek się ona znajduje. Parametry maszyny można otrzymać ze strony internetowej systemu KOMTRAX™ w celu zoptymalizowania planów przeglądów i wydajności maszyny.

Korzyści, jakie zapewnia system KOMTRAX™:

Pełne monitorowanie maszyny

Szczegółowe dane dotyczące czasu pracy i wydajność maszyn.

Kompleksowe zarządzanie flotą

Ciągłe śledzenie lokalizacji maszyn i zapobieganie ich nieuprawnionemu użyciu lub kradzieży.

Kompletne dane o stanie maszyny

Ostrzeżenia i sygnały alarmowe przekazywane za pośrednictwem strony internetowej lub poczty elektronicznej ułatwiają planowanie obsługi technicznej i wydłużenie okresu trwałości użytkowej maszyny.

O dodatkowe informacje na temat systemu KOMTRAX™ prosimy pytać lokalnego przedstawiciela firmy.





Czas pracy maszyny – dzienny zapis pracy pokazuje dokładny przebieg pracy silnika: kiedy maszyna została uruchamiana i wyłączona a także całkowity czas pracy silnika.



Planowanie obsługi technicznej – w celu zwiększenia wydajności i skuteczności planowania obsługi technicznej, system wysyła informacje o terminach koniecznej wymiany np. filtrów i olejów.



Lokalizacja floty – wszystkie Twoje maszyny, nawet jeśli są w innym kraju są stale zlokalizowane.



Śledzenie maszyny podczas transportu – gdy Twoja maszyna jest transportowana, system KOMTRAX™ przekazuje na stronę internetową lub konto poczty elektronicznej komunikaty z aktualną lokalizacją maszyny oraz potwierdzające dotarcie transportu na miejsce przeznaczenia.



Sygnalizacja alarmów – możesz otrzymywać powiadomienie o stanach alarmowych maszyny poprzez stronę internetową lub za pomocą emaila.



Dodatkowe zabezpieczenie – programowana blokada uruchomienia silnika pozwala na ustawienie kiedy silnik może zostać włączony. KOMTRAX™ wysyła także powiadomienie za każdym razem gdy maszyna opuszcza określony (zaprogramowany) obszar działania.



Dane techniczne

SILNIK

ModelSilnik wysokoprężny Komatsu SAA6D125E-5 z wtryskiem bezpośrednim Common Rail, chłodzony cieczą, turbodoładowany z chłodzeniem powietrza doładowującego

Moc silnika
przy prędkości obrotowej 2.000 obr/min
ISO 14396 254 kW / 341 KM
ISO 9249 (moc użyteczna) 246 kW / 330 KM

Liczba cylindrów 6
Średnica cylindra × skok tłoka 125 × 150 mm
Pojemność skokowa 11,04 l
Maks. moment 1.706 Nm (174 kgf-m)

Układ sterowania Elektroniczny
Układ smarowania Pompa zębata, smarowanie pod ciśnieniem
Filtr Typ pełnoprzepływowy
Filtr powietrza Suchy z podwójnym wkładem i odpylaczem cyklonowym, wyposażony w czujnik zanieczyszczenia

SKRZYŃNIA BIEGÓW

Przekładnia hydrokinetyczna 3-częściowa, 1-stopniowa, 2-fazowa

Skrzynia biegów W pełni automatyczna
Liczba biegów 6 biegów do jazdy w przód i 2 biegi wsteczne
Sprzęgło blokujące Mokre, jednotarczowe
Jazda do przodu Napęd hydrokinetyczny na 1. biegu, napęd bezpośredni (po zablokowaniu przekładni hydrokinetycznej) na 1. i pozostałych biegach
Jazda do tyłu Napęd hydrokinetyczny oraz napęd bezpośredni na wszystkich biegach
Układ zmiany biegów Elektronicznie sterowany z automatyczną modulacją ciśnienia w sprzęgłach wszystkich biegów

Maks. prędkości jazdy:

Bieg	Do przodu						Do tyłu	
	1.	2.	3.	4.	5.	6.	1.	2.
km/h	6,8	10,7	16,2	25,5	38,4	58,6	7,6	18,1

UKŁAD KIEROWNICZY

Typ Przegubowy, w pełni hydrauliczny z dwoma siłownikami dwustronnego działania

Awarijny układ kierowniczy Uruchamiany automatycznie, zasilany elektrycznie

Minimalny promień zawracania po zewnętrznej krawędzi maszyny 7,96 m
Maks. kąt skrętu w przegubie 45° w każdą stronę

ZAWIESZENIE

PrzednieHydropneumatyczne
TyłneHydropneumatyczne z elementami gumowymi

MOSTY NAPĘDOWE

Stały napęd na wszystkie koła, mechanizmy różnicowe o zwiększonym tarciu wewnętrznym we wszystkich mostach napędowych.

Typ mostu napędowego Ze zwolnicami planetarnymi

Przełożenia:
Przekładnie główne 3,154
Zwolnice 4,667

UKŁAD HAMULCOWY

Hamulce zasadniczeSterowane hydraulicznie, wielotarczowe, chłodzone olejem (oś przednia i środkowa)

Hamulec postojowy Sprężynowy, tarcza + zacisk

Retarder Funkcję zwalnicza pełni hamulce osi przedniej i środkowej

RAMA

Typ Przegubowa, podłużnice o przekroju prostokątnym w sekcji przedniej i tylnej. Połączone łącznikami reakcyjnymi.

SKRZYŃNIA ŁADUNKOWA

Pojemność:
Geometryczna 12,9 m³
Nasypowa (2:1, SAE) 16,6 m³
Ładowność 27,3 t
Materiał 130 kg/mm² stal o dużej wytrzymałości na rozciąganie

Grubość:
Dno 14 mm
Ściana przednia 8 mm
Ściany boczne 12 mm

Wymiary wewnętrzne
(długość × szerokość) 5.240 mm × 2.685 mm
Ogrzewanie Spalinami z układu wydechowego (opcja)

UKŁAD HYDRAULICZNY

Siłownik wyrotu Podwójny, jednostopniowy
Ciśnienie maksymalne 20,6 MPa (210 kg/cm²)
Czas podnoszenia skrzyni ładunkowej 12 s

KABINA

Wymiary zgodne z normami ISO 3471 i SAE J1040-1988c dotyczącymi konstrukcji ROPS (Roll-Over Protective Structure).

MASY (PRZYBLIŻONE)

Masa własna.....	24.040 kg
Dopuszcz. masa całkowita.....	51.420 kg

Rozkład obciążeń

Bez ładunku:

Oś przednia.....	55,8%
Oś środkowa.....	23,6%
Oś tylna.....	20,6%

Z ładunkiem:

Oś przednia.....	30,3%
Oś środkowa.....	35,5%
Oś tylna.....	34,2%

OPONY

Opony standardowe.....	23.5 R25
------------------------	----------

POJEMNOŚCI NAPEŁNIANIA

Zbiornik paliwa	384 l
Układ smarowania silnika.....	37 l
Przekładnia hydrokinetyczna, skrzynia biegów i układ chłodzenia retardera	77,5 l
Przekładnie główne (łącznie)	63,5 l
Zwolnice (łącznie)	24 ltr
Układ hydrauliczny	120 l
Zawieszenie (łącznie).....	10,4 l

ODDZIAŁYWANIE NA ŚRODOWISKO

Emisja spalinSilnik spełnia normy emisji spalin Euro IIIA i EPA III

Poziomy hałas

Zewnętrzny, LwA	108 dB(A) (2000/14/EC część II)
Na stanowisku operatora, LpA	76 dB(A) (próba dynamiczna wg ISO 6396)

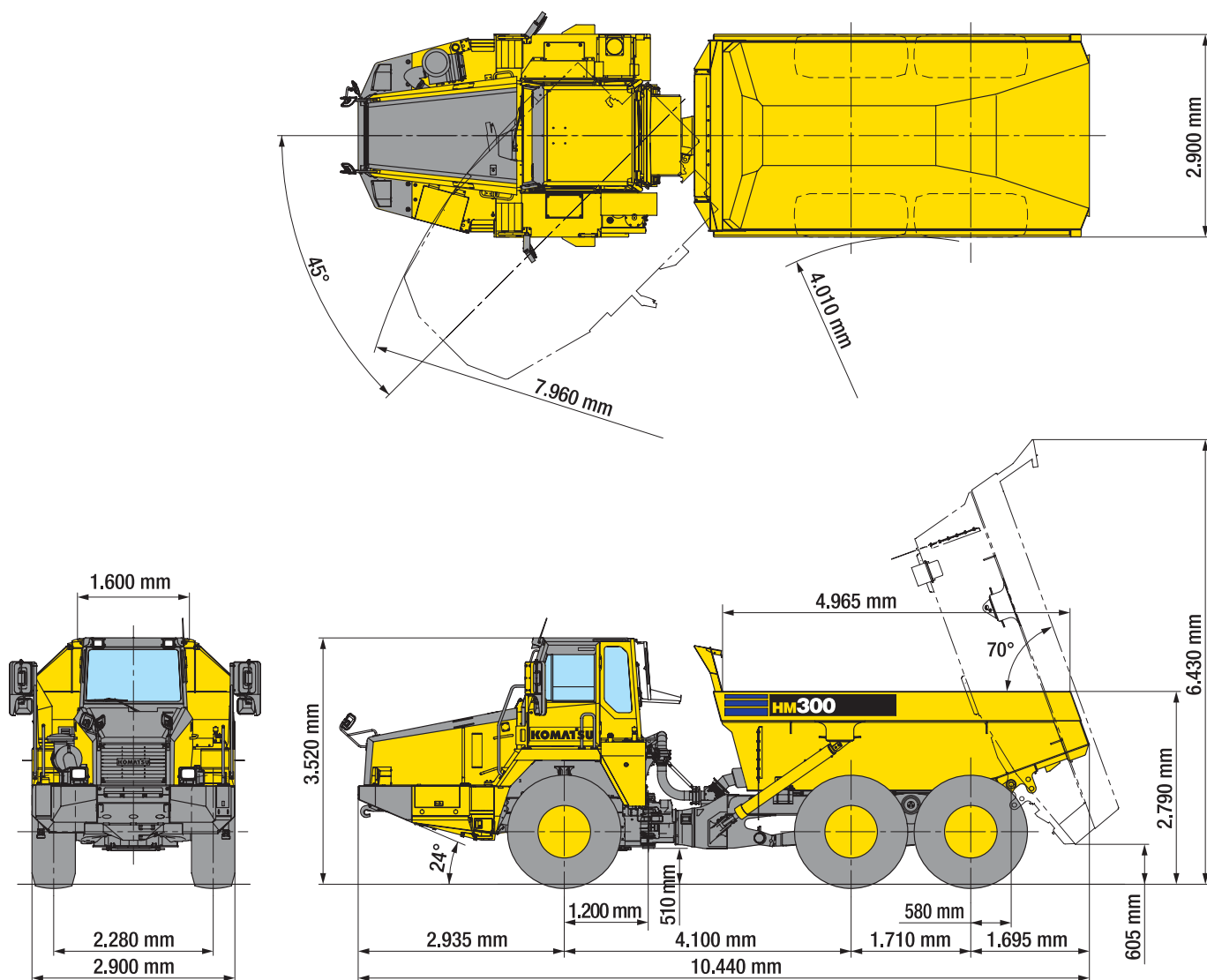
Poziom drgań (wg. 12096:1997)*

Dłonie/ramiona.....	$\leq 2,5 \text{ m/s}^2$ (poziom niepewności $K = 0,67 \text{ m/s}^2$)
Korpus	$\leq 0,5 \text{ m/s}^2$ (poziom niepewności $K = 0,28 \text{ m/s}^2$)

* w celu oszacowania ryzyka według dyrektywy 2002/44/EC, należy odwołać się do normy ISO/TR 25398:2006



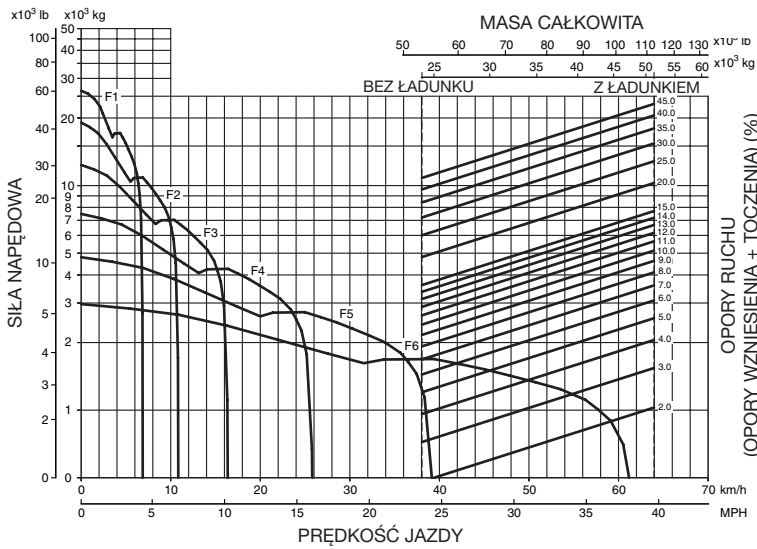
Wymiary i osiągi



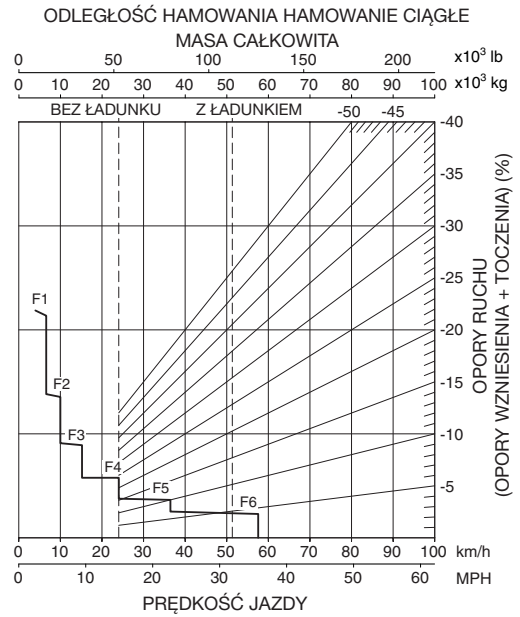
Wszystkie wymiary dotyczą maszyny z oponami 23.5 R25; jeżeli maszyna jest wyposażona w opony 750/65R25, jej wymiary są następujące: Wysokość całkowita 3.505 mm, szerokość całkowita 3.200 mm, rozstaw kół 2.435 mm.



WŁAŚCIWOŚCI TRAKCYJNE



SKUTECZNOŚĆ HAMOWANIA



Wozidło przegubowe

HM300-2

Wyposażenie standardowe i opcjonalne

SILNIK

Silnik wysokoprężny Komatsu SAA6D125E-5 z wtryskiem bezpośrednim Common Rail, turbodoładowany, zgodny z normą emisji spalin Euro IIIA/EPA III	●
Tłumik z pionową rurą wydechową	●
Alternator 50 A/24 V	●
Rozrusznik 7,5 kW	●
Akumulatory 2 × 12 V/136 Ah	●
Alternator 75 A/24 V	○

SKRZYŃNIA ŁADUNKOWA

Elektroniczny układ sterowania wysypem	●
Układ ogrzewania skrzyni ładunkowej spalinami	○
Płyty dodatkowe skrzyni ładunkowej	○
Kłapa tylna otwierana liną, szerokość całkowita 2.998 mm	○
Nadstawki boczne, 200 mm	○

OSIE I OPONY

Mechanizmy różnicowe o zwiększonym tarciu wewnętrznym we wszystkich mostach napędowych	●
Opony 23.5 R25	●
Opony 30/65 R25 (750/65 R25)	○

SERWIS I PRZEGLĄDY

Zcentralizowany układ smarowania	●
Układ monitorujący EMMS (Equipment Management and Monitoring System) z funkcją autodiagnostyki i wyświetlaczem diagnostycznym	●
KOMTRAX™ - System Komatsu monitorowania przez satelitę	●
Przyrząd do napełniania silowników zawieszenia gazem	○
Zestaw narzędzi i części do pierwszego przeglądu okresowego	○
Zabezpieczenie przed wandalizmem	○

KABINA

Odchylana kabina ROPS/FOPS, wyciszona	●
Dwoje drzwi, z lewej i prawej strony	●
Fotel operatora z pochylanym oparciem, zawieszaniem pneumatycznym i zwijanym	●
Fotel instruktora	●
Koło kierownicy z regulacją pochylenia i wysokości	●
Klimatyzacja	●
Ogrzewana tylna szyba	●
Elektrycznie sterowana szyba po lewej stronie	●
Ostona przeciwsłoneczna przedniej szyby	●
Zapalniczka, popielniczka, uchwyt na kubek, schowek na pojemnik z żywnością	●
Elektrycznie sterowana szyba po prawej stronie	○
Radio	○
Radio z odtwarzaczem kaset	○
Licznik cykli wysypu skrzyni ładunkowej	○

ELEMENTY BEZPIECZEŃSTWA

Światło ostrzegawcze	●
Alarm cofania	●
Antypoślizgowe podesty na błotnikach	●
Automatyczny awaryjny układ kierowniczy	●
Alarm i lampka ostrzegawcza temperatury cieczy chłodzącej	●
Bezpiecznik automatyczny, 24 V	●
Poręcze przy podeście	●
Elektryczny sygnał dźwiękowy	●
Stopnie wejściowe z lewej i prawej strony	●
Krata chroniąca tylną szybę	●
Lusterka wsteczne	●
Lusterka do obserwacji dolnej części maszyny	●
Blokada przegubu	●
Znacznik boczny	●
Gaśnica	○
Kamera wsteczna i monitor	○

OŚWIETLENIE

Światło cofania	●
Światła awaryjne	●
Światła drogowe/mijania	●
Kierunkowskazy, światła stop, światła pozycyjne	●
Światła robocze tylne po lewej i prawej stronie	○
Światła przeciwmglowe	○

INNE WYPOSAŻENIE

Błotniki	●
Dolna ostona silnika	●
Oslony wałów napędowych: przednia i tylna	●
Dolna ostona skrzyni biegów	●
Ostona termiczna tłumika	●
Oslony przeciwogniowe	●
Automatyczny zwalniacz z funkcją kontroli rozpędzania (ARAC)	○

Dalsze elementy wyposażenia dostępne są na życzenie

- wyposażenie standardowe
- wyposażenie opcjonalne

Twój partner Komatsu:

KOMATSU

**Komatsu Europe
International NV**

Mechelsesteenweg 586
B-1800 VILVOORDE (BELGIUM)
Tel. +32-2-255 24 11
Fax +32-2-252 19 81
www.komatsu.eu

EDSS017703 09/2010

Materials and specifications are subject to change without notice.
KOMATSU is a trademark of Komatsu Ltd. Japan.

Wydrukowano w Europie – Dane techniczne przedstawione w tej publikacji mogą obejmować osprzęt roboczy i wyposażenie dodatkowe niedostępne w Twoim kraju. Aby uzyskać informacje na temat potrzebnego wyposażenia, skontaktuj się ze swoim lokalnym przedstawicielem firmy Komatsu. Materiały i dane techniczne mogą ulec zmianie bez powiadomienia.