



Cat® Hämmer

Leistungsmodelle

Technische Daten

In manchen Regionen sind nicht alle Anbaugeräte erhältlich. Weitere Informationen zu den in Ihrer Region verfügbaren Konfigurationen erhalten Sie bei Ihrem Cat® Händler.

Inhaltsverzeichnis

Technische Daten	2				
Hydraulik – Technische Daten	3				
Abmessungen	4				
Technische Daten für Hammerwerkzeuge	5				
Auswahlübersicht	7				
311F.....7	318D2 29	326D2 57	336 GC..... 82	355..... 96	M318..... 143
312D2 7	318F..... 30	326F..... 57	336..... 83	374F..... 97	M319..... 174
312 GC..... 8	320D2 GC 30	326 GC..... 58	340D2 84	374..... 97	M320D2..... 179
313D2 8	320D2 31	326..... 59	340F..... 85	390F..... 98	M320F..... 181
313D2 LGP 9	320F..... 32	330D2 65	340F UHD 86	395..... 98	M320..... 185
313F GC..... 9	320 GC..... 33	330F..... 66	340..... 88	M314F..... 100	M322D2..... 204
313F..... 10	320 GX..... 34	330 GC..... 67	340 UHD 88	M314..... 104	M322F..... 211
313 GC..... 13	320..... 34	330..... 68	345 GC..... 90	M315D2..... 111	M322..... 214
313..... 14	323D2 35	333..... 71	349D2 91	M315F..... 114	M322D2 MH..... 220
315F CR..... 17	323F..... 36	335F CR..... 72	349F..... 92	M315..... 116	M324D2 MH..... 220
315 GC..... 18	323 GC..... 37	335..... 73	349F XE..... 92	M316F..... 120	MH3022..... 221
315..... 19	323 GX..... 38	336D2 GC 77	349..... 93	M316..... 128	MH3024..... 226
316F..... 21	323..... 39	336D2 77	352F..... 93	M317D2..... 131	MH3026..... 232
316 GC..... 22	325F CR..... 47	336D2 XE..... 78	352F XE..... 94	M317F..... 133	
317 GC..... 23	325..... 48	336F..... 78	352..... 94	M317..... 134	
317..... 25	325 Tunnel- Ausführung 54	336F XE..... 80	352 UHD 96	M318F..... 135	
Zusätzliche Optionen	235				
Zentralschmierung	236				

Technische Daten für Hämmer

Technische Daten

Modell	ET-Nr.	Umlenkung	Trärgewicht, Minimum		Trärgewicht, Maximum		Einsatzgewicht, Minimum		Einsatzgewicht, Maximum	
			t	lb	t	lb	kg	lb	kg	lb
H110 S Obere Befestigung	355-3817		11	24300	18	39700	950	2090	1080	2376
	385-0326		11	24300	18	39700	950	2090	1080	2376
	388-4794		11	24300	18	39700	950	2090	1080	2376
H115 S Obere Befestigung	355-7065	B, CB	12	26500	20	44100	1070	2354	1460	3212
	385-0328	B, CB	12	26500	20	44100	1070	2354	1460	3212
	388-4795	B, CB	12	26500	20	44100	1070	2354	1460	3212
H120 S Obere Befestigung	355-7061	B, CB, DB	16	35300	27	59500	1480	3256	1860	4092
	385-0329	B, CB, DB	16	35300	27	59500	1480	3256	1860	4092
	388-4796	B, CB, DB	16	35300	27	59500	1480	3256	1860	4092
H130 S Obere Befestigung	355-7063	B, CB, DB	18	39700	36	79400	1750	3850	2140	4708
	385-0330	B, CB, DB	18	39700	36	79400	1750	3850	2140	4708
	388-4797	B, CB, DB	18	39700	36	79400	1750	3850	2140	4708
H140 S Obere Befestigung	363-0738	CB, DB, TB	24	52900	42	92600	2410	5302	2660	5852
	426-4892	CB, DB, TB	24	52900	42	92600	2410	5302	2660	5852
	431-0575	CB, DB, TB	24	52900	42	92600	2410	5302	2660	5852
	431-0581	CB, DB, TB	24	52900	42	92600	2410	5302	2660	5852
H160 S Obere Befestigung	366-5119	DB, TB, UB	32	70600	55	121300	3230	7106	3530	7766
	426-4894	DB, TB, UB	32	70600	55	121300	3230	7106	3530	7766
	431-0578	DB, TB, UB	32	70600	55	121300	3230	7106	3530	7766
	431-0584	DB, TB, UB	32	70600	55	121300	3230	7106	3530	7766
H180 S Obere Befestigung	366-5168	TB, UB, VB/VB2	42	92610	76	167580	3990	8778	4340	9548
	426-4896	TB, UB, VB/VB2	42	92610	76	167580	3990	8778	4340	9548
	431-0580	TB, UB, VB/VB2	42	92610	76	167580	3990	8778	4340	9548
	431-0589	TB, UB, VB/VB2	42	92610	76	167580	3990	8778	4340	9548
H190 S Obere Befestigung	570-5968	TB, UB, VB2/WB2, CW55, CW70	43	94798	80	176368	5200	11440	5650	12430
H215 S Obere Befestigung	570-6109	VB2, WB2, HB2, JC, CW70	65	143299	120	264552	7400	16280	7650	16830

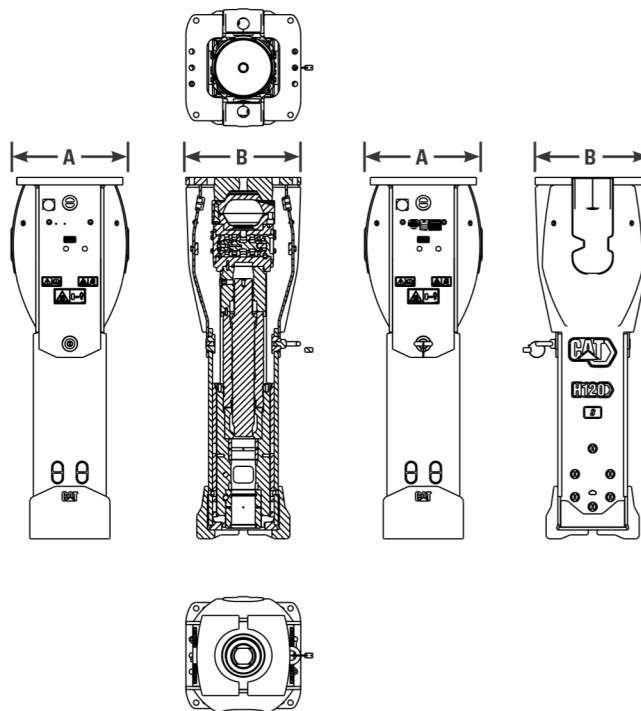
Technische Daten für Hämmer

Hydraulik – Technische Daten

Modell	ET-Nr.	Schlagenergie		Schlagzahl		Nenndurchfluss, Minimum		Nenndurchfluss, Maximum		Betriebsdruck, Minimum		Betriebsdruck, Maximum		Schallpegel
		J	ft-lb	Minimal	Maximal	l/min	US-Gall./min	l/min	US-Gall./min	kPa	psi	kPa	psi	
H110 S Obere Befestigung	355-3817	2712	2000	450	1000	60	15,9	120	31,7	13000	1885	16000	2320	118
	385-0326	2712	2000	450	1000	60	15,9	120	31,7	13000	1885	16000	2320	118
	388-4794	2712	2000	450	1000	60	15,9	120	31,7	13000	1885	16000	2320	118
H115 S Obere Befestigung	355-7065	4067	3000	370	800	70	18,5	130	34,4	13000	1885	15000	2175	117
	385-0328	4067	3000	370	800	70	18,5	130	34,4	13000	1885	15000	2175	117
	388-4795	4067	3000	370	800	70	18,5	130	34,4	13000	1885	15000	2175	117
H120 S Obere Befestigung	355-7061	4745	3500	350	620	100	26,5	170	45,0	13000	1885	15000	2175	118
	385-0329	4745	3500	350	620	100	26,5	170	45,0	13000	1885	15000	2175	118
	388-4796	4745	3500	350	620	100	26,5	170	45,0	13000	1885	15000	2175	118
H130 S Obere Befestigung	355-7063	6101	4500	320	600	120	31,7	220	58,2	13000	1885	15000	2175	120
	385-0330	6101	4500	320	600	120	31,7	220	58,2	13000	1885	15000	2175	120
	388-4797	6101	4500	320	600	120	31,7	220	58,2	13000	1885	15000	2175	120
H140 S Obere Befestigung	363-0738	8135	6000	325	540	160	42,3	230	60,8	13000	1885	16000	2320	120
	426-4892	8135	6000	325	540	160	42,3	230	60,8	13000	1885	16000	2320	120
	431-0575	8135	6000	325	540	160	42,3	230	60,8	13000	1885	16000	2320	120
	431-0581	8135	6000	325	540	160	42,3	230	60,8	13000	1885	16000	2320	120
H160 S Obere Befestigung	366-5119	11524	8500	400	505	220	58,2	300	79,4	13000	1885	16000	2320	126
	426-4894	11524	8500	400	505	220	58,2	300	79,4	13000	1885	16000	2320	126
	431-0578	11524	8500	400	505	220	58,2	300	79,4	13000	1885	16000	2320	126
	431-0584	11524	8500	400	505	220	58,2	300	79,4	13000	1885	16000	2320	126
H180 S Obere Befestigung	366-5168	16270	12000	275	450	220	58,2	300	79,4	13000	1885	16000	2320	126
	426-4896	16270	12000	275	450	220	58,2	300	79,4	13000	1885	16000	2320	126
	431-0580	16270	12000	275	450	220	58,2	300	79,4	13000	1885	16000	2320	126
	431-0589	16270	12000	275	450	220	58,2	300	79,4	13000	1885	16000	2320	126
H190 S Obere Befestigung	570-5968	17727	13000	370	530	280	74,1	380	100,5	15000	2175	16000	2320	128
H215 S Obere Befestigung	570-6109	24407	18000	300	520	360	95,2	460	121,7	17000	2465	18000	2610	131

Technische Daten für Hämmer

Abmessungen



Modell	ET-Nr.	(A) Breite		(B) Länge, oben		Höhe	
		mm	"	mm	"	mm	"
H110 S Obere Befestigung	355-3817	555	21,85	585	23,03	2024	79,69
	385-0326	555	21,85	585	23,03	2024	79,69
	388-4794	555	21,85	585	23,03	2024	79,69
H115 S Obere Befestigung	355-7065	555	21,85	585	23,03	2191	86,26
	385-0328	555	21,85	585	23,03	2191	86,26
	388-4795	555	21,85	585	23,03	2191	86,26
H120 S Obere Befestigung	355-7061	578	22,76	585	23,03	2372	93,39
	385-0329	578	22,76	585	23,03	2372	93,39
	388-4796	578	22,76	585	23,03	2372	93,39
H130 S Obere Befestigung	355-7063	627	24,69	585	23,03	2560	100,79
	385-0330	627	24,69	585	23,03	2560	100,79
	388-4797	627	24,69	585	23,03	2560	100,79
H140 S Obere Befestigung	363-0738	670	26,38	585	23,03	2759	108,62
	426-4892	670	26,38	585	23,03	2759	108,62
	431-0575	670	26,38	585	23,03	2759	108,62
	431-0581	670	26,38	585	23,03	2759	108,62
H160 S Obere Befestigung	366-5119	736	28,98	730	28,74	3057	120,35
	426-4894	736	28,98	730	28,74	3057	120,35
	431-0578	736	28,98	730	28,74	3057	120,35
	431-0584	736	28,98	730	28,74	3057	120,35
H180 S Obere Befestigung	366-5168	758	29,84	730	28,74	3257	128,23
	426-4896	758	29,84	730	28,74	3257	128,23
	431-0580	758	29,84	730	28,74	3257	128,23
	431-0589	758	29,84	730	28,74	3257	128,23
H190 S Obere Befestigung	570-5968	934	36,77	840	33,07	3329	131,06
H215 S Obere Befestigung	570-6109	1101	43,35	1050	41,34	3707	145,94

Technische Daten für Hämmer

Technische Daten für Hammerwerkzeuge

Hammermodell	Wkz.-Baureihe	Wkz.-Unterbaureihe	ET-Nr.	Gesamtlänge		Nutzlänge		Durchmesser, oben		Durchmesser, unten		Gewicht	
				mm	"	mm	"	mm	"	mm	"	kg	lb
H110 S	Standard	Stumpfmeißel	355-5887	890	35,04	496,0	19,53	99,5	3,92	99,5	3,92	53,1	117,07
	Standard	Flachmeißel	355-5882	890	35,04	496,0	19,53	99,5	3,92	99,5	3,92	50,4	111,11
	Standard	Spitzmeißel	355-5884	890	35,04	496,0	19,53	99,5	3,92	99,5	3,92	50,2	110,67
	Spezialschaufeln	Langer Flachmeißel	373-4914	1000	39,37	606,0	23,86	99,5	3,92	99,5	3,92	57,1	125,88
	Spezialschaufeln	Langer Spitzmeißel	373-4916	1000	39,37	606,0	23,86	99,5	3,92	99,5	3,92	56,9	125,44
	WearFlex	Stumpfmeißel	468-8005	890	35,04	496,0	19,53	99,5	3,92	99,5	3,92	53,2	117,29
	WearFlex	Flachmeißel	468-8031	890	35,04	496,0	19,53	99,5	3,92	99,5	3,92	50,4	111,11
	WearFlex	Spitzmeißel	468-8013	890	35,04	496,0	19,53	99,5	3,92	99,5	3,92	50,3	110,89
H115 S	Standard	Stumpfmeißel	355-5880	980	38,58	549,0	21,61	109,5	4,31	109,5	4,31	69,6	153,44
	Standard	Flachmeißel	355-5878	980	38,58	549,0	21,61	109,5	4,31	109,5	4,31	65,8	145,06
	Standard	Spitzmeißel	355-5879	980	38,58	549,0	21,61	109,5	4,31	109,5	4,31	65,7	144,84
	Spezialschaufeln	Langer Flachmeißel	373-4917	1080	42,52	649,0	25,55	109,5	4,31	109,5	4,31	73,2	161,38
	Spezialschaufeln	Langer Spitzmeißel	373-4918	1080	42,52	649,0	25,55	109,5	4,31	109,5	4,31	73,0	160,94
	WearFlex	Stumpfmeißel	468-8006	980	38,58	549,0	21,61	109,5	4,31	109,5	4,31	69,7	153,66
	WearFlex	Flachmeißel	468-8032	980	38,58	549,0	21,61	109,5	4,31	109,5	4,31	65,9	145,28
	WearFlex	Spitzmeißel	468-8014	980	38,58	549,0	21,61	109,5	4,31	109,5	4,31	65,7	144,84
H120 S	Standard	Stumpfmeißel	355-5867	1075	42,32	597,0	23,50	119,5	4,70	119,5	4,70	91,6	201,94
	Standard	Flachmeißel	355-5865	1075	42,32	597,0	23,50	119,5	4,70	119,5	4,70	86,3	190,26
	Standard	Spitzmeißel	355-5866	1075	42,32	597,0	23,50	119,5	4,70	119,5	4,70	86,2	190,04
	Spezialschaufeln	Langer Flachmeißel	373-4919	1175	46,26	697,0	27,44	119,5	4,70	119,5	4,70	95,1	209,66
	Spezialschaufeln	Langer Spitzmeißel	373-4920	1175	46,26	697,0	27,44	119,5	4,70	119,5	4,70	95,0	209,44
	WearFlex	Stumpfmeißel	468-8007	1075	42,32	597,0	23,50	119,5	4,70	119,5	4,70	91,6	201,94
	WearFlex	Flachmeißel	468-8033	1075	42,32	597,0	23,50	119,5	4,70	119,5	4,70	86,4	190,48
	WearFlex	Spitzmeißel	468-8017	1075	42,32	597,0	23,50	119,5	4,70	119,5	4,70	86,3	190,26
H130 S	Standard	Stumpfmeißel	355-5877	1150	45,28	646,6	25,46	130,0	5,12	130,0	5,12	115,3	254,19
	Standard	Flachmeißel	355-5868	1150	45,28	646,6	25,46	130,0	5,12	130,0	5,12	108,4	238,98
	Standard	Spitzmeißel	355-5876	1150	45,28	646,6	25,46	130,0	5,12	130,0	5,12	108,2	238,54
	Spezialschaufeln	Hartgesteinfachmeißel	373-4923	1150	45,28	646,6	25,46	130,0	5,12	129,5	5,10	104,7"	230,82
	Spezialschaufeln	Langer Flachmeißel	373-4921	1250	49,21	746,6	29,39	130,0	5,12	129,5	5,10	118,7	261,69
	Spezialschaufeln	Langer Spitzmeißel	373-4922	1250	49,21	746,6	29,39	130,0	5,12	129,5	5,10	118,5	261,25
	WearFlex	Stumpfmeißel	468-8008	1150	45,28	646,6	25,46	130,0	5,12	130,0	5,12	115,4	254,41
	WearFlex	Flachmeißel	468-8034	1150	45,28	646,6	25,46	130,0	5,12	130,0	5,12	108,5	239,20
	WearFlex	Spitzmeißel	468-8021	1150	45,28	646,6	25,46	130,0	5,12	130,0	5,12	108,3	238,76
H140 S	Standard	Stumpfmeißel	374-3622	1200	47,24	651,8	25,66	139,5	5,49	139,5	5,49	140,0	308,65
	Standard	Flachmeißel	374-3620	1200	47,24	651,8	25,66	139,5	5,49	139,5	5,49	131,0	288,81
	Standard	Spitzmeißel	374-3621	1200	47,24	651,8	25,66	139,5	5,49	139,5	5,49	130,3	287,26
	Spezialschaufeln	Hartgesteinfachmeißel	423-1654	1200	47,24	651,8	25,66	139,5	5,49	139,5	5,49	127,3	280,65
	Spezialschaufeln	Langer Flachmeißel	423-1659	1350	53,15	801,8	31,57	139,5	5,49	139,5	5,49	149,1	328,71
	Spezialschaufeln	Langer Spitzmeißel	423-1660	1350	53,15	801,8	31,57	139,5	5,49	139,5	5,49	149,2	328,93
	Spezialschaufeln	Stampffußmeißel	423-1662	1250	49,21	701,8	27,63	139,5	5,49	150,0	5,91	157,4	347,01
	WearFlex	Stumpfmeißel	468-8010	1200	47,24	651,8	25,66	139,5	5,49	139,5	5,49	140,1	308,87
	WearFlex	Flachmeißel	468-8035	1200	47,24	651,8	25,66	139,5	5,49	139,5	5,49	131,2	289,25
WearFlex	Spitzmeißel	468-8023	1200	47,24	651,8	25,66	139,5	5,49	139,5	5,49	131,2	289,25	

(Fortsetzung nächste Seite)

Technische Daten für Hämmer

Technische Daten für Hammerwerkzeuge (Fortsetzung)

Hammermodell	Wkz.-Baureihe	Wkz.-Unterbaureihe	ET-Nr.	Gesamtlänge		Nutzlänge		Durchmesser, oben		Durchmesser, unten		Gewicht	
				mm	"	mm	"	mm	"	mm	"	kg	lb
H160 S	Standard	Stumpfmeißel	374-3625	1400	55,12	753,0	29,65	155,5	6,12	159,5	6,28	211,0	465,17
	Standard	Flachmeißel	374-3623	1400	55,12	753,0	29,65	155,5	6,12	159,5	6,28	196,8	433,87
	Standard	Spitzmeißel	374-3624	1400	55,12	753,0	29,65	155,5	6,12	159,5	6,28	197,6	435,63
	Spezialschaufeln	Hartgesteinflachmeißel	423-1663	1400	55,12	753,0	29,65	155,5	6,12	159,5	6,28	190,9	420,86
	Spezialschaufeln	Langer Flachmeißel	423-1664	1530	60,24	883,0	34,76	155,5	6,12	159,5	6,28	217,2	478,84
	Spezialschaufeln	Langer Spitzmeißel	423-1665	1530	60,24	883,0	34,76	155,5	6,12	159,5	6,28	218,0	480,61
	Spezialschaufeln	Stampffußmeißel	423-1667	1450	57,09	803,0	31,61	155,5	6,12	175,0	6,89	241,7	532,86
	WearFlex	Stumpfmeißel	468-8011	1400	55,12	753,0	29,65	155,5	6,12	159,5	6,28	211,0	465,17
	WearFlex	Flachmeißel	468-8036	1400	55,12	753,0	29,65	155,5	6,12	159,5	6,28	196,8	433,87
	WearFlex	Spitzmeißel	468-8029	1400	55,12	753,0	29,65	155,5	6,12	159,5	6,28	197,6	435,63
H180 S	Standard	Stumpfmeißel	374-3629	1500	59,06	760,5	29,94	174,5	6,87	179,5	7,07	287,1	632,95
	Standard	Flachmeißel	374-3626	1500	59,06	760,5	29,94	174,5	6,87	179,5	7,07	266,2	586,87
	Standard	Spitzmeißel	374-3627	1500	59,06	760,5	29,94	174,5	6,87	179,5	7,07	268,3	591,50
	Spezialschaufeln	Hartgesteinflachmeißel	423-1668	1500	59,06	760,5	29,94	174,5	6,87	179,5	7,07	257,7	568,13
	Spezialschaufeln	Stampffußmeißel	423-1669	1550	61,02	810,5	31,91	174,5	6,87	202,0	7,95	335,0	738,55
	WearFlex	Stumpfmeißel	468-8012	1500	59,06	760,5	29,94	174,5	6,87	179,5	7,07	287,1	632,95
	WearFlex	Flachmeißel	468-8038	1500	59,06	760,5	29,94	174,5	6,87	179,5	7,07	266,2	586,87
	WearFlex	Spitzmeißel	468-8030	1500	59,06	760,5	29,94	174,5	6,87	179,5	7,07	268,3	591,50
H190 S	Standard	Stumpfmeißel	570-6095	1400	55,12	454,0	17,87	190,0	7,48	190,0	7,48	293,0	646,07
	Standard	Flachmeißel	570-6097	1550	61,02	604,0	23,78	190,0	7,48	190,0	7,48	303,0	668,12
	Spezialschaufeln	Flachmeißel (Hartgestein)	570-6099	1550	61,02	604,0	23,78	190,0	7,48	190,0	7,48	289,0	637,25
	Spezialschaufeln	Flachmeißel (Kalkstein)	570-6100	1550	61,02	604,0	23,78	190,0	7,48	190,0	7,48	313,0	690,17
	Standard	Spitzmeißel	570-6096	1550	61,02	604,0	23,78	190,0	7,48	190,0	7,48	297,0	654,89
	Standard	Sprengmeißel	570-6098	1550	61,02	604,0	23,78	190,0	7,48	190,0	7,48	295,0	650,48
	Spezialschaufeln	Stampffußmeißel	570-6101	1400	55,12	454,0	17,87	190,0	7,48	197,0	7,76	308,0	679,14
H215 S	Standard	Stumpfmeißel	570-6222	1600	62,99	537,0	21,14	215,0	8,46	215,0	8,46	431,0	950,36
	Standard	Flachmeißel	570-6220	1750	68,90	687,0	27,05	215,0	8,46	215,0	8,46	442,0	974,61
	Spezialschaufeln	Flachmeißel (Hartgestein)	570-6224	1750	68,90	687,0	27,05	215,0	8,46	215,0	8,46	422,0	930,51
	Spezialschaufeln	Flachmeißel (Kalkstein)	570-6225	1750	68,90	687,0	27,05	215,0	8,46	215,0	8,46	455,0	1003,28
	Standard	Spitzmeißel	570-6221	1750	68,90	687,0	27,05	215,0	8,46	215,0	8,46	432,0	952,56
	Standard	Sprengmeißel	570-6223	1750	68,90	687,0	27,05	215,0	8,46	215,0	8,46	432,0	952,56