

GQV

Pompes submersibles pour eaux chargées



 **calpeda[®]**

Exécution

Pompes submersibles avec orifice de refoulement horizontal.

GQV: avec roue vortex (tourbillon).

Double garniture mécanique avec chambre d'huile, protégeant du fonctionnement à sec.

Utilisations

Pour eaux chargées civiles et industrielles non agressives pour les matériaux de la pompe, pour eaux chargées avec solides jusqu'à un diamètre de 50 mm.

Pour la vidange de locaux inondés, bassins, fosses.

Prélèvement d'eau de bassins, cours d'eau ou puits de récupération eau pluviale. Pour l'irrigation.

Limites d'utilisation

Température du liquide jusqu'à 35° C.

Valeur pH: 6-11.

Profondeur maxi d'immersion: 5 m.

Profondeur mini d'immersion: 260 mm.

Service continu (avec moteur submergé).

Moteur

Moteur à induction à 2 pôles, 50 Hz (n = 2900 1/min).

GQV: triphasé 230 V ± 10%;

triphasé 400 V ± 10%;

Câble: H07RN-F, 4G1 mm², longueur 10 m, sans fiche.

GQVM: monophasé 230 V ± 10%

avec interrupteur à flotteur et protection thermique.

Condensateur incorporé.

Câble: H07RN-F, 3G1 mm², longueur 10 m, avec fiche CEI-

UNEL 47166.

Isolation classe F.

Protection IP X8 (pour immersion continue).

Bobinage sec avec triple imprégnation résistant à l'humidité.

Exécution selon: EN 60034-1;

EN 60335-1, EN 60335-2-41.

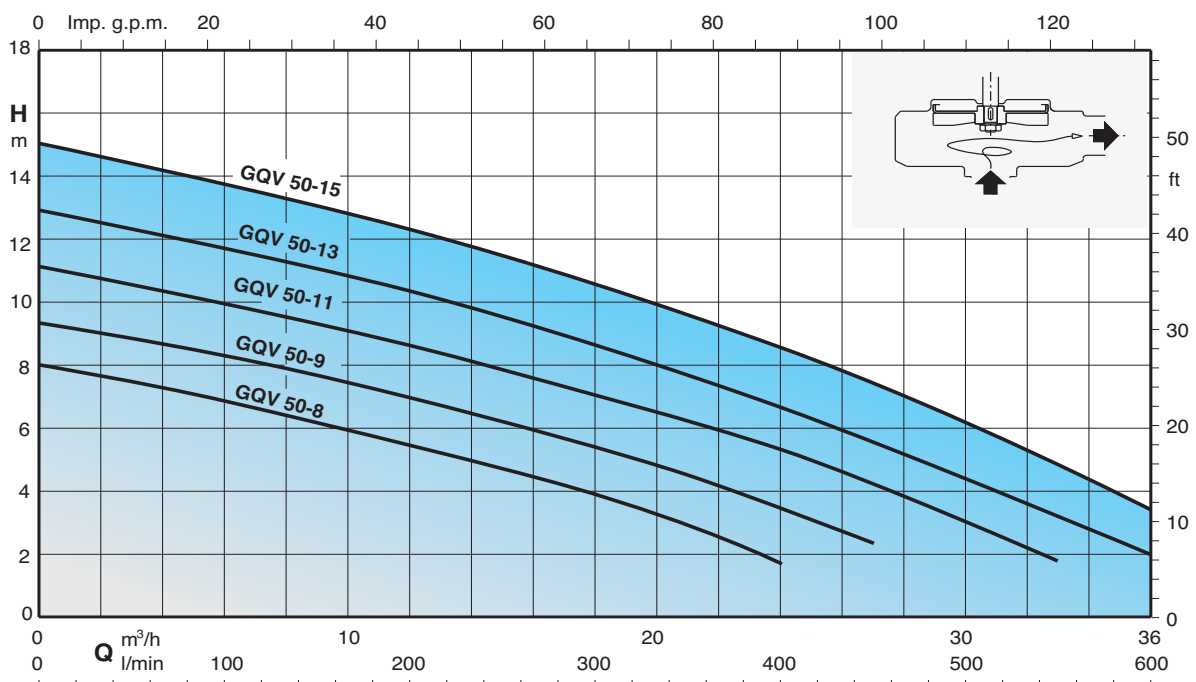
Matériaux

Composant	Matériaux
Corps de pompe Roue	Fonte GJL-200 EN 1561
Chemise moteur Couvre-cle chemise Couvre-cle du corps	Acier chrome-nickel 1.4301 EN 10088 (AISI 304)
Poignée	Acier inox AISI 304 recouverte de Polypropylène
Arbre	Acier au chrome-nickel 1.4305 EN 10088 (AISI 304)
Garniture mécanique sup. Garniture mécanique inf.	Oxide d'alumine/Carbone dur/NBR
Huile de lubrif. étanchéité	Huile blanche à usage alimentaire/pharmaceutique

Exécutions spéciales sur demande

- Autres voltages.
- Fréquence 60 Hz.
- Autre type d'étanchéité.
- Longueur de câble 20 m.

Graphique d'utilisation n ≈ 2900 1/min



Performances $n \approx 2900$ 1/min

3~	230V 400V		1~	230V Condens.			P ₁			P ₂			Q m ³ /h l/min	H m											
	A	A		A	μ f	Vc	kW	kW	HP	0	3	6		9	12	15	18	21	24	27	30	33	36		
GQV 50-8	2,4	1,4	GQVM 50-8	4,2	16	450	0,9	0,55	0,75	8	7,4	6,9	6,3	5,6	4,8	4	3	1,8	-	-	-	-			
GQV 50-9	2,8	1,6	GQVM 50-9	4,8	16	450	1,1	0,75	1	9,3	8,8	8,3	7,7	7	6,2	5,3	4,3	3,2	2,2	-	-	-			
GQV 50-11	4	2,3	GQVM 50-11	6,3	25	450	1,4	0,9	1,2	11	10,5	10	9,3	8,6	7,8	7	6,2	5,2	4,2	3	1,8	-			
GQV 50-13	5,2	3	GQVM 50-13	8	30	450	1,8	1,1	1,5	12,8	12,2	11,6	11	10,3	9,5	8,6	7,7	6,7	5,7	4,5	3,3	2			
GQV 50-15	6,9	4							2	15	14,4	13,7	13	12,2	11,3	10,4	9,5	8,5	7,4	6,2	4,8	3,5			

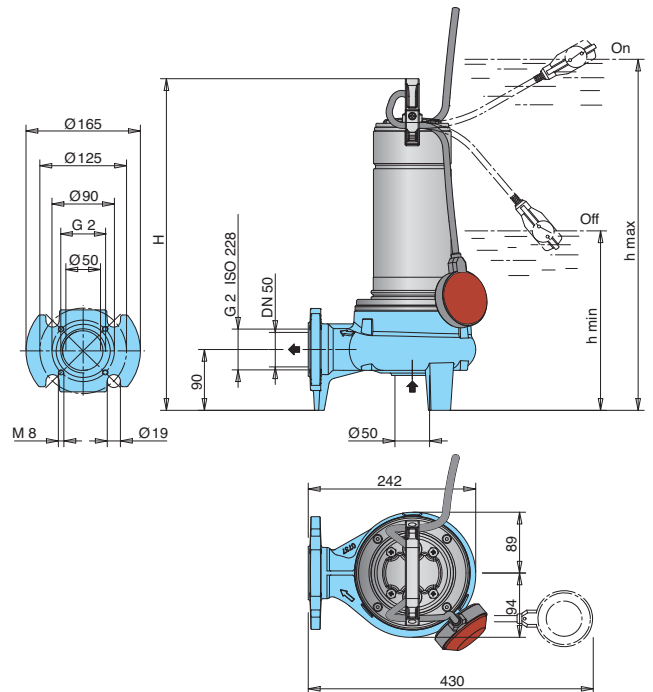
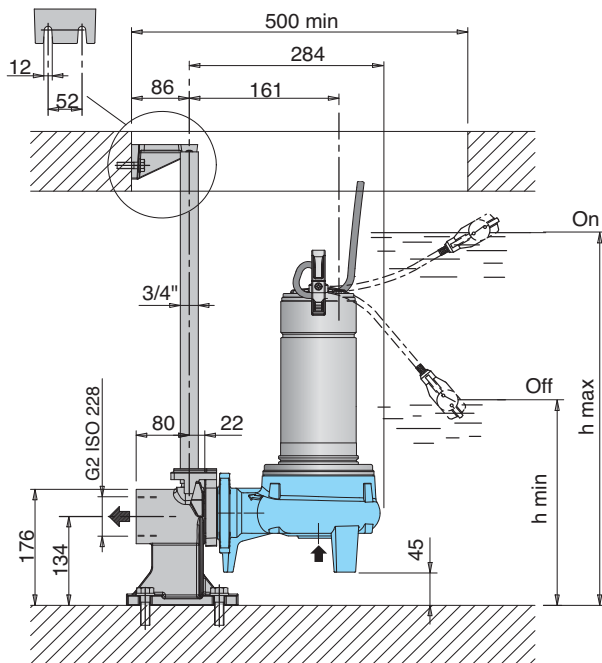
P₁ Max. puissance absorbée.

P₂ Puissance nominale moteur.

Densité $\rho = 1000$ kg/m³.

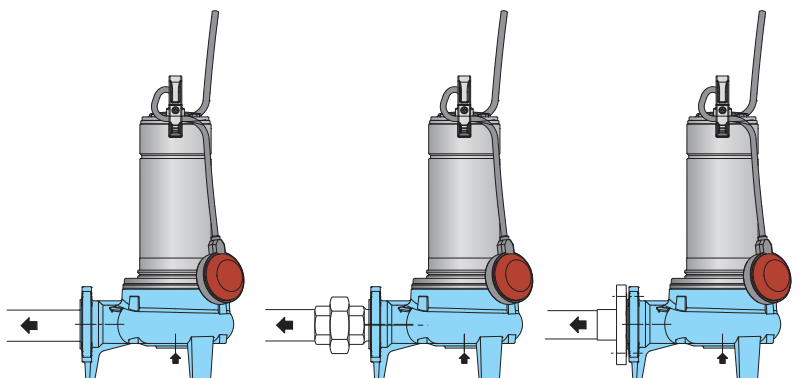
Viscosité cinématique $\nu = \max 20$ mm²/sec.

Dimensions et poids



TYPE	mm			kg	
	H	h max	h min	GQV	GQVM
GQV 50-8	460	530	275	15	16
GQV 50-9	460	530	275	15,2	16,2
GQV 50-11	485	555	300	16	18
GQV 50-13	505	575	320	19	20,5
GQV 50-15	505	575	320	20,5	-

TYPE	mm	
	h max	h min
GQV 50-8	575	320
GQV 50-9	575	320
GQV 50-11	600	345
GQV 50-13	620	365
GQV 50-15	620	365

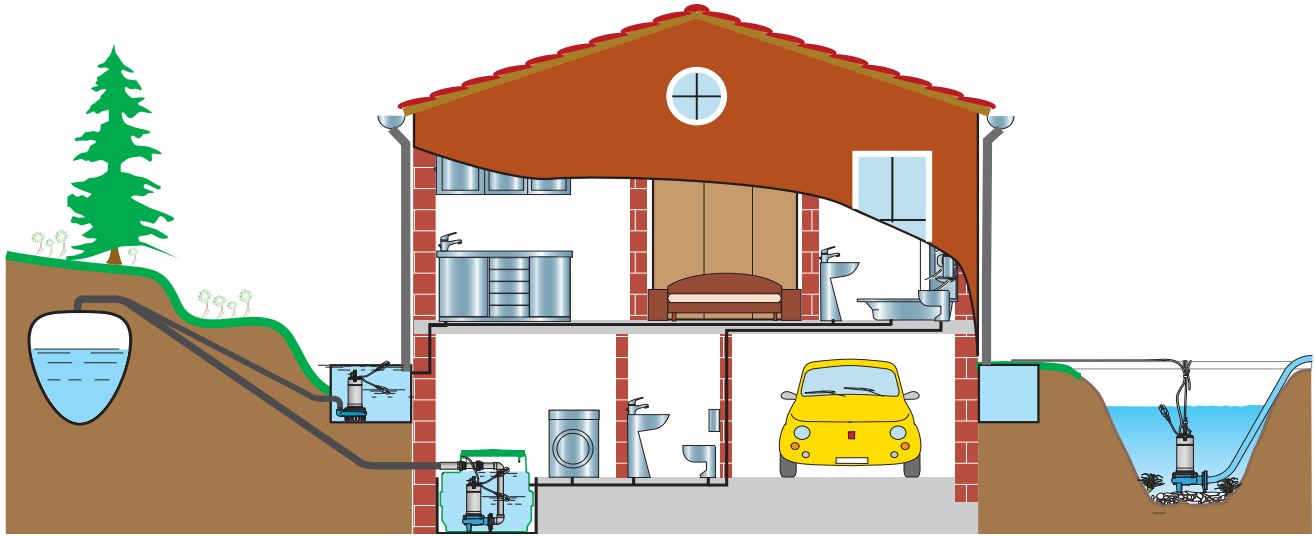


Pompe avec orifices filetés: tuyaux vissés dans les orifices

Pompe avec orifices filetés: tuyaux avec raccords union

Pompe avec orifices à bride DN50: tuyaux avec contre-brides

Exemple d'installation



Caractéristiques constructives

Câble d'alimentation de 10 m, avec fiche 230V monophasé.

Accès facile au condensateur.

Collier de protection du câble.

Vanne de purge : la pompe est équipée d'une vanne de purge qui permet la sortie de l'air autour de la turbine et garantit l'autoamorçage certain de la pompe aussi après de longues périodes d'inactivité

Corps de pompe avec traitement cataphorèse époxy et peinture extérieure pour une protection supplémentaire contre la rouille.

Facilité de raccordement par:

- Orifices à bride DN 50 PN 10 EN 1092-2
- Orifices filetés G 2" ISO 228
- N. 4 Trous Ø 90 M8 pour pied d'assise et barres de guidage SA-G2"

PATENT PENDING

Poignée: Acier inox AISI 304 recouverte de Polypropylène

Réglage facile du flotteur: permet de régler les niveaux démarrage/arrêt de la pompe

Protection du moteur contre la marche à sec et infiltration d'eau, par une double garniture mécanique montée dans une chambre à huile.

Chambre à huile, avec huile blanche à usage alimentaire /pharmaceutique

Roue avec traitement cataphorèse époxy pour une protection supplémentaire contre la rouille.

Arbre en acier inoxydable

Roue vortex (tourbillon). Particulièrement adapté pour le passage de solides jusqu'à Ø 50 mm.