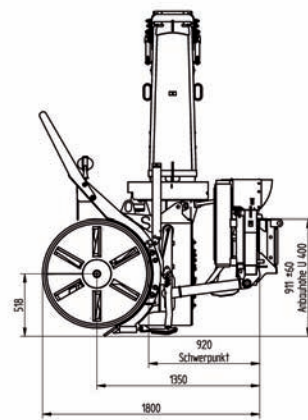
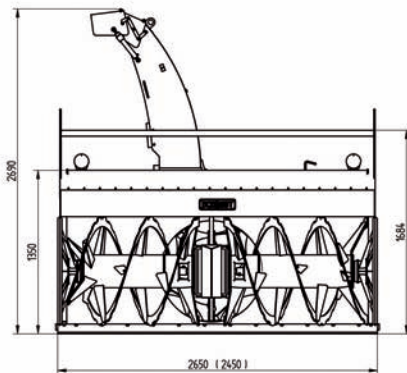
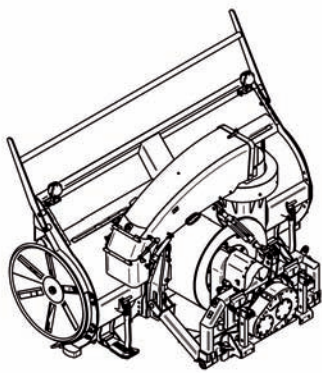


FS Anbau-Schneefrässchleudern



Zur Frontalräumung von hartem und vereistem Schnee sowie von Randwällen.





Anbau-Schneefrösschleudern FS

Die Reihe der robusten FS-Schneefrösschleudern zum Anbau an UNIMOG-Geräteträger ist für den Einsatz im harten kommunalen Winterdienst konzipiert. Sie wurden für effiziente Räumleistungen bei der Frontalräumung von hohem, hartem und vereistem Schnee entwickelt. Auch die Beseitigung von Randwällen, wie sie bei der Räumung durch Schneepflüge entstehen, ist möglich.

Aufbau und Technik

Die Maschinen der FS-Serie werden aus hochwertigem Material gefertigt, um auch großen Belastungen und Kräften Stand zu halten. Mit der gezähnten Frästrommel bewältigen sie auch alten, harten und vereisten Schnee. Seitliche Schneemesser fassen und räumen den Schnee vor die Frästrommel. Von offenen Fräswendeln zum Schleuderrad getrieben wird der Schnee durch den um 275° hydraulisch drehbaren Kamin ausgeworfen. Die FS-Anbau-Schneefrösschleudern decken durch unterschiedliche Räumleistungen und Räumweiten eine große Palette von Anforderungen ab. Es stehen auch verschiedene Varianten von Trommel- oder Schleuderrad-Durchmesser zur Verfügung. Der Antrieb der Schneefrösschleudern erfolgt von der Frontzapfwelle des Trägerfahrzeugs. Über Gelenkwellen, beziehungsweise Verlagerungsgetriebe, wird die Antriebsleistung zum Schleuderrad geleitet. Ein Winkelgetriebe treibt nach dem Schleuderrad die beiden Frästrommeln an. Für einen stabilen Halt sind die Frästrommeln mittig und seitlich gelagert.



Flexibles Räumen in Stadt und Land

Die Schneefrösschleudern der FS Baureihe bieten eine Räumweite von 2.200 mm bis zu 2.650 mm. Sie sind damit auf unterschiedlichen Straßen einsetzbar. Sie eignen sich zur Räumung von Verkehrsflächen innerorts mit dem Verladen des Schnees durch den drehbaren Verladekamin auf die Pritsche eines LKW. Bei Räumarbeiten im außerörtlichen Bereich kann der Schnee über den Auswurfkamin zur Seite geschleudert werden. Die Schneefrösschleudern bewältigen selbst Schneehöhen von mehr als 1.000 mm.

Trägerfahrzeuge

Die beiden FS 75 Schneefrösschleudern wurden für den UNIMOG U 300 entwickelt. Die FS 90 und FS 105 Modelle kommen am UNIMOG U 400 und U 500 zum Einsatz. Die FS 90 kann außerdem an den U 1600 angebaut werden.

Technische Daten	FS	FS	FS	FS	FS	FS
	75-220	75-245	90-245	90-265	105-245	105-265
Vorbauhöhe (mm)	1.070	1.070	1.350	1.350	1.500	1.500
Räumweite (mm)	2.200	2.450	2.450	2.650	2.450	2.650
D. Trommel (mm)	750	750	900	900	1.050	1.050
D. Schleuder (mm)	700	700	850	850	1.000	1.000
Räumleistung (t/h)	800	800	1.200	1.200	1.600	1.600
Gewicht ca. (kg)	1.160	1.270	1.590	1.690	1.900	1.980

Stand 07/2007. Copyright © SCHMIDT Holding GmbH. Alle Rechte vorbehalten. Änderungen und Irrtümer vorbehalten.

