

EP25AN
EP25ACN
EP30AN
EP30ACN
EP35AN



INTENSIVE PRODUKTIVITÄT

TECHNISCHE DATEN

ELEKTROGABELSTAPLER 80V, 2.5 - 3.5 TONNEN



AGIL UND INTELLIGENT

DIESE REIHE BIETET DIE ANTWORT, WENN HÖCHSTLEISTUNGEN GEFRAGT SIND, GABELSTAPLER MIT VERBRENNUNGSMOTOREN AUFGRUND IHRER EMISSIONEN ABER NICHT EINGESETZT WERDEN KÖNNEN. DIE GABELSTAPLER SIND FÜR INTENSIVEN EINSATZ UND SCHWIERIGE BEDINGUNGEN KONZIPIERT UND ÄUSSERST PRODUKTIV. GLEICHZEITIG MACHT ES SPASS SIE ZU FAHREN, DANK IHRER BEWEGLICHKEIT, IHRER INTELLIGENZ UND IHRES KOMFORTS.



Das Cat® *Responsive Drive System* (RDS) scheint jederzeit zu wissen, welches Fahrverhalten der Fahrer gerade wünscht. Es reagiert auf die Bewegungen des Gaspedals und der Hydraulikbedienelemente und wählt automatisch den dazu passenden Leistungsmodus. RDS sorgt außerdem für sanfteres Anhalten, Anfahren und andere Bewegungen.

Dynamische Hilfen wie RDS, *OmniTurn* Allradlenkung und intelligente Kurvenkontrolle sorgen für ein bemerkenswert agiles Fahrverhalten. Wenn zusätzliche Beschleunigung oder Steigfähigkeit benötigt wird, greift *PowerBurst* ein und gibt zusätzlichen Schub. Die elektrische Differentialsperre erhöht die Sicherheit auf rutschigem Untergrund.

Für ruckfreien, schnellen und sicheren Materialtransport sorgen Hydrauliktechnologien wie *SmoothFlow*, die Mast- und Gabelbewegungen für das jeweilige Ladungsgewicht und die Hubhöhe anpassen. Die neuen Fingerjoysticks ermöglichen eine präzise und mühelose Bedienung.

Die geräumige, äußerst komfortable Kabine und ihre Ausstattung sind ergonomisch gestaltet, um belastungsfreien Betrieb bei geringstem Bewegungsaufwand des Fahrers zu gewährleisten. Sie weist einen ebenen Boden ohne Hindernisse, einen verstellbaren Sitz und ein verstellbares Lenkrad, eine Pedale mit optimalem Winkel auf und, zur Optimierung der Sicht, ein speziell geneigtes Armaturenbrett und Gegengewicht.

NIEDRIGERE BETRIEBSKOSTEN

- Die robuste Konstruktion reduziert den Reparatur- und Austauschbedarf und trägt zum Erhalt des hohen Restwertes des Staplers bei.
- Die *OmniTurn* Allradlenkung reduziert den Reifenverschleiß.
- Die einfache Plug-in-Diagnose und -Fehlersuche sowie die leichte Zugänglichkeit der Komponenten verkürzen die Stillstandszeiten und erhalten die Leistungsfähigkeit.
- Das Multifunktionsdisplay unterstützt die korrekte Nutzung und Wartung des Staplers.
- Die seitliche Wechseloption beschleunigt den Batteriewechsel.
- Die hohe Energieeffizienz und Verfügbarkeit des ECO-Modus verlängert die Arbeitsstunden (Laufzeit) pro Batterieladung.
- Die optionale Lithium-Ionen-Batterie ermöglicht eine noch höhere Effizienz und Laufzeit bei minimalem Wartungsaufwand und deutlich längerer Lebensdauer, was langfristig zu niedrigeren Gesamtbetriebskosten (TCO) führt.

UNÜBERTROFFENE PRODUKTIVITÄT

- *PowerBurst* liefert automatisch zusätzliches Drehmoment, um die Geschwindigkeit auf der Rampe beizubehalten oder für eine starke Beschleunigung zu sorgen, auch beim Transport schwerer Lasten.
- Das *Responsive Drive System* (RDS) passt die Leistung schnell an die Geschwindigkeit der Pedalbedienung und Hydrauliksteuerung an und stellt sicher, dass alle Bewegungen, Stopps und Starts gleichmäßig verlaufen.
- Die *OmniTurn* Allradlenkung bietet besseren Grip, sanfteres Wenden und unschlagbare Manövrierfähigkeit, unterstützt durch eine +100°-Wendeachse hinten, die sofortiges Wenden ohne vorherige Rückwärtsbewegung ermöglicht.
- Die elektrische Differenzialsperre maximiert den Grip auf rutschigem Untergrund durch Sperren der Vorderräder, um die Traktion zu erhöhen (wird automatisch bei kleinen Lenkwinkeln oder manuell über eine optionale Pedalfunktion aktiviert).
- Die intelligente Kurvensteuerung maximiert die Sicherheit bei Kurvenfahrten, indem sie die Geschwindigkeit des Staplers sanft anpasst und die Seitenkräfte minimiert.
- Die automatische Neigungszentrierung bietet zwei Funktionen: Leichter Abwärtswinkel der Gabel für einen reibungslosen Palettenein- und -ausgang ohne Schaben oder Kratzen; und Gabelnivellierung für einen stabilen Lastentransport.
- Das *SmoothFlow* Hydrauliksystem passt sich automatisch an das Lastgewicht an und sorgt für eine schnelle, aber sanfte und präzise Steuerung aller Mast- und Gabelbewegungen – ob einzeln oder simultan.
- Die automatische Optimierung der Hydrauliksteuerung hält Mast und Chassisbewegungen beim Anheben über 2,5 Meter* ruhig. (*Die Aktivierungshöhe ist vom ausgewählten Masttyp abhängig.)
- Die passive Schwankkontrolle ermöglicht die Absorption der Kippkräfte des Mastes bei höheren Hubhöhen durch das Fahrwerk. (Gilt hauptsächlich oberhalb von 3,0 Metern.)
- Die Li-Ionen-Option – mit Schnellanschlusspunkt – steigert die Leistung und ermöglicht eine schnelle Zwischenladung für einen Dauerbetrieb ohne Batteriewechsel.

- Die voreingestellten ECO- und PRO-Modi können für verschiedene Fahrer und Aufgaben ausgewählt werden, individuelle Einstellungen (einschließlich Heben und Senken) können von Servicetechnikern eingestellt werden.

SICHERHEIT UND ERGONOMIE

- Marktführende *SilentRun+* Hydraulikpumpen (optional) sowie leise Antriebseinheiten und andere geräuscharme Technologien sorgen für komfortables, entspanntes Arbeiten, erhöhen die Aufmerksamkeit für die Aktivitäten in der Umgebung und sorgen dafür, dass Nachbarn und Arbeitskollegen nicht durch Lärm und Gestank belästigt werden.
- Der geräumige Fahrerstand enthält einen komfortablen, verstellbaren Sitz, einen großen, flachen, aufgeräumten Boden und jede Menge Fußraum und Kopffreiheit.
- Ein langer Handgriff und eine rutschfeste Trittstufe erleichtern das Ein- und Aussteigen.
- Das gut lesbare Farbdisplay hält den Fahrer auf dem Laufenden.
- Das hindernisfreie Design ermöglicht eine klare Rundumsicht auf die Umgebung und die Außenabmessungen des Staplers, ohne sich hinauszulehnen.
- Nützliche Stauräume umfassen geeignete Fächer für Werkzeuge, Mobilgeräte, Flaschen, Klebebandabroller und Stifte.
- Optional verfügbare wetterfeste Kabinen umfassen ein transparentes Dach, Stahl- oder PVC-Türen, eine Windschutzscheibe, zwei Schiebefenster auf jeder Seite, eine Heckscheibe, Waschanlagen für Front- und Heckscheibe, eine Heizung sowie ein Deluxe-Fahrerhaus.
- Federkraftoptimierte Fingertip-Hydraulikbedienelemente an der verstellbaren, komfortablen Armlehne sorgen für eine ergonomisch perfekte Handpositionierung, anatomische Unterstützung und Bewegungsfreiheit.
- Die Dual-Joystick-Option trennt Funktionen, wie z. B. das Öffnen der Klammer, um versehentliche Bewegungen zu vermeiden, und ist besonders nützlich, wenn die Fingertip-Hebel für die Bedienung mit Handschuhen (oder großen Händen) zu klein sind.
- Die Lenksäule des ergonomischen Lenkrads ist neigungsverstellbar, um komfortabel fahren zu können, ohne sich nach vorne lehnen zu müssen.
- Konstruktion, Position und Winkel der Pedale reduzieren die Ermüdung bei Fahrern jeder Körper- oder Fußgröße.
- Die Standardarbeitsscheinwerfer bestehen aus LEDs vorne und hinten, mit automatischem Rückfahrlicht, alle geschützt innerhalb der Breite des Schutzdachs angeordnet.
- Die Sicherheitsbeleuchtung (optional) besteht aus roten Linien, die den Gefahrenbereich um den Stapler markieren, blauen oder roten Punkten (vorne und hinten), die Fußgänger vor dem herannahenden Stapler warnen, sowie gelbem Stroboskoplicht.
- Die serienmäßige Sicherheitsausstattung mit Fahrerpräsenzscharter, Rampenhaltefunktion (Hill Hold), automatischer Feststellbremse und nassen Scheibenbremsen sorgt für zusätzliche Sicherheit und Kontrolle.

STANDARD AUSSTATTUNG UND OPTIONEN

ALLGEMEINES	4 RAD 80V				
	EP25AN	EP25ACN	EP30AN	EP30ACN	EP35AN
4-Rad-Chassis, 80 Volt, Vorderrad-Doppelantrieb	●	●	●	●	●
Gabeln von 1070 mm Länge mit rückseitigem Lastschutzgitter	●	●	●	●	●
3-Ventil-Hydraulik-Fingertip-Steuerung auf einer ergonomischen Armlehne	●	●	●	●	●
Mit Taste voreinstellbarer Spar- oder Hochleistungsmodus (ECO / PRO)	●	●	●	●	●
Batteriefach mit Seitentür	●	●	●	●	●
Multifunktionales interaktives Vollfarb-Display	●	●	●	●	●
Intelligentes Kurvenkontrollsystem	●	●	●	●	●
Verstellbare Lenksäule	●	●	●	●	●
TruckTool-Setup und -Diagnose	●	●	●	●	●
PDS (Sitzschalter-Timeout = alle Funktionen werden deaktiviert; der Stapler geht in Stoppmodus und die Feststellbremse wird automatisch angesetzt)	●	●	●	●	●
Vollgefederter Grammer-Vinylsitz MSG65	●	●	●	●	●
CE-Typenschilder - Sprachkennzeichnungen	●	●	●	●	●
Betriebs- und Bedienungsanleitung	●	●	●	●	●
DIN-Batterieanschlüsse am Chassis	●	●	●	●	●
Batterietür-Erkennungssensor	●	●	●	●	●
Armlehne mit Fingertip-Steuerung	●	●	●	●	●
Manuelle Steuerhebel	○	○	○	○	○
Doppelte Joysticks	○	○	○	○	○
ANTRIEB					
Integrierter Li-Ionen-Akku*	○	○	○	○	○
Blei-Säure-Batterie	○	○	○	○	○
RAHMEN					
Chassis mit seitlichem Batteriewechsel (SWE)	○	○	○	○	○
Rollenbahn, in das Chassis integriert (für Batterie SWE)	○	○	○	○	○
Batterieeinschub (für Batterie SWE mit Rollenführung)	○	○	○	○	○
Werkzeug für seitlichen Batteriewechsel**	○	○	○	○	○
Leichtes Aufladen der Li-Ionen-Batterie	○	○	○	○	○
T-Bar-Batterieständer	○	○	○	○	○
BELEUCHTUNG					
LED-Arbeitsscheinwerfer (2 vorne, 1 hinten)	●	●	●	●	●
Automatisches Rückfahrlicht	●	●	●	●	●
Beleuchtungsautomatikschalter	○	○	○	○	○
Bernsteinfarbene Rundumleuchte	○	○	○	○	○
Bernsteinfarbene Rundumleuchte, niedrig angeordnet	○	○	○	○	○
Rote Punkt-Rückleuchte	○	○	○	○	○
Rote Punkt-Rückleuchte, niedrig angeordnet	○	○	○	○	○
Rote Punkt-Frontleuchte	○	○	○	○	○
Blaue Punkt-Rückleuchte	○	○	○	○	○
Blaue Punkt-Rückleuchte, niedrig angeordnet	○	○	○	○	○
Blaue Punkt-Frontleuchte	○	○	○	○	○

* Li-Ionen-Batterie-Option ist in ausgewählten Regionen verfügbar.

** Abwärtskompatibel zu den Reihen EP14-20A(C)NT, EP16-20A(C)N und EP25-35(C)N.

ELEKTROANLAGE	4 RAD 80V				
	EP25AN	EP25ACN	EP30AN	EP30ACN	EP35AN
Intelligenter Rückfahralarm	○	○	○	○	○
Stromausgang	○	○	○	○	○
12V-Anschluss	○	○	○	○	○
Fahrer-Präsenzpedal	○	○	○	○	○
Elektrische Differentialsperre	○	○	○	○	○
Anordnung mit zwei Pedalen	○	○	○	○	○
Fahrtrichtungswahlschalter auf der ergonomischen Armlehne (vorwärts-rückwärts) (nur bei Fingertip-Steuerung)	●	●	●	●	●
Fahrtrichtungshebel in der Lenksäule (vorwärts-neutral-rückwärts)	○	○	○	○	○
Beleuchtungssatz für Straßenfahrt	○	○	○	○	○
PIN-Code-Zugang mit Startschalter	○	○	○	○	○
Automatische Hubsteuerung	●	●	●	●	●
Automatische Neigungszentrierung über die F2-Taste mit FC TILT/C	○	○	○	○	○
Lastgewichtsanzeige	●	●	●	●	●
FAHRERKABINE					
Grammer-Sitz MSG65	●	●	●	●	●
Grammer MSG65 mit Heizung	○	○	○	○	○
Grammer MSG65 mit Textilbezug	○	○	○	○	○
Grammer MSG65 mit Textilbezug und Heizung	○	○	○	○	○
Grammer MSG75	○	○	○	○	○
Grammer MSG75 mit Heizung	○	○	○	○	○
Grammer MSG75 mit Textilbezug	○	○	○	○	○
Grammer MSG75 mit Textilbezug und Heizung	○	○	○	○	○
Rückenlehnenverlängerung	○	○	○	○	○
ZUBEHÖR					
Rückspiegel	○	○	○	○	○
Außenspiegel	○	○	○	○	○
Panoramaspiegel	○	○	○	○	○
Breiter Rückspiegel	○	○	○	○	○
Papierhalter in A4-Format	○	○	○	○	○
Zubehörklemme	○	○	○	○	○
Feuerlöscher	○	○	○	○	○

Für mehr Informationen über die Standard Ausführungen und Zubehör kontaktieren Sie Ihren Händler.

STANDARD AUSSTATTUNG UND OPTIONEN FORTSETZUNG

KABINE	4 RAD 80V				
	EP25AN	EP25ACN	EP30AN	EP30ACN	EP35AN
Stahltüren, erhältlich in Verbindung mit den Optionen REAR und FR+TP	●	●	●	●	●
PVC-Türen, erhältlich in Verbindung mit den Optionen REAR und FR+TP	○	○	○	○	○
Sonnenblende, erhältlich in Verbindung mit der Option FR+TP	○	○	○	○	○
Innenraumpaket, erhältlich in Verbindung mit REAR und Tür	○	○	○	○	○
Heizung, verfügbar in Verbindung mit REAR und Stahltüren, 2000 W	○	○	○	○	○
Sicherheitstüren	○	○	○	○	○
Behälterdesign (verfügbar nur bei Option seitlicher Batteriewechsel)	○	○	○	○	○
Luxuskabine	○	○	○	○	○
AUSSEN					
Spezialfarbe (RAL) für Rahmen und Gegengewicht	○	○	○	○	○
GABEL & GABELTRÄGER					
Unterschiedliche Gabellängen (920 – 1970 mm), Breiten (100/120 mm) und Stärken (40/45 mm), Gabelwegfall	○	○	○	○	○
Seitenschubvorrichtung Breite 1000 mm	○	○	○	○	○
Integrierte Seitenschubvorrichtung Breite 1000 mm	○	○	○	○	○
Zinkenstellgerät + integrierte Seitenschubvorrichtung	○	○	○	○	○
Lastschutzgitter	●	●	●	●	●

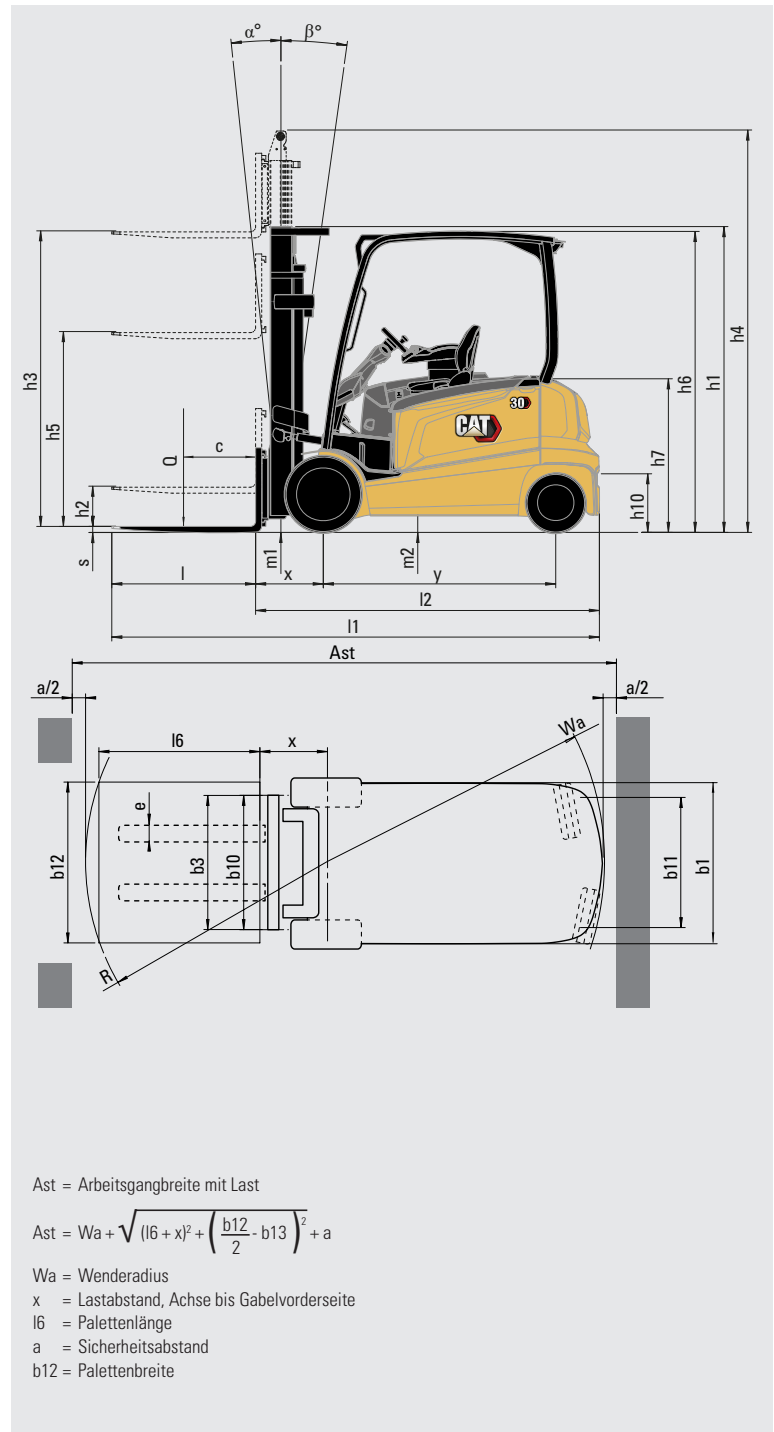
HYDRAULIKSYSTEM	4 RAD 80V				
	EP25AN	EP25ACN	EP30AN	EP30ACN	EP35AN
Auf Armlehne montierte Fingertip-Steuerung mit 3-/4-/5-Wege-Ventil	○	○	○	○	○
Manuelle Steuerung mit 3-/4-Wege-Ventil	○	○	○	○	○
Hubsteuerung	○	○	○	○	○
Doppelfunktion FC auf 3. Ventil, für Klammerbetrieb	○	○	○	○	○
Doppelfunktion FC auf 4. Ventil, für Klammerbetrieb	○	○	○	○	○
Doppelfunktion MC auf 3. Ventil, für Klammerbetrieb	○	○	○	○	○
Doppelfunktion MC auf 4. Ventil, für Klammerbetrieb	○	○	○	○	○
Hydraulikspeicher	○	○	○	○	○
Einstellbarer Hydraulikdruck (für 3. und 4. Ventil)	○	○	○	○	○
Hydrauliköl in Lebensmittelqualität	○	○	○	○	○
Biologisch abbaubares Hydrauliköl	○	○	○	○	○
Hydrauliköl für kalte Bereiche, VG15	○	○	○	○	○
Hydrauliköl für warme Bereiche, VG46	○	○	○	○	○
3-Wege-Verschlauchung	○	○	○	○	○
4-Wege-Verschlauchung	○	○	○	○	○
REIFEN					
Superelastikreifen (SE)	●	●	●	●	●
Luftreifen	○	○	—	—	—
Nicht kreidende Superelastikreifen	○	○	—	—	—
Nicht kreidende Cushionreifen	○	○	○	○	○
Cushionreifen	○	○	○	○	○
Doppelbereifung Superelastik	○	○	○	○	○
Breiter Radstand der Antriebsräder	○	○	○	○	○

● Standard ○ Optionen

Für mehr Informationen über die Standard Ausführungen und Zubehör kontaktieren Sie Ihren Händler.

1.0 Kennzeichen		
1.1	Hersteller (Kurzbezeichnung)	
1.2	Typenbezeichnung des Herstellers	
1.3	Antrieb	
1.4	Bedienung:	
1.5	Tragfähigkeit	Q (kg)
1.6	Lastschwerpunktabstand	c (mm)
1.8	Lastabstand, von Mitte Vorderachse	x (mm)
1.9	Radabstand	y (mm)
2.0 Gewicht		
2.1	Eigengewicht ohne Last (inklusive Batterie, Simplex-Mast mit geringster Hubhöhe)	kg
2.2	Achslast mit Maximallast (vorne/hinten) (Simplex-Mast mit geringster Hubhöhe)	kg
2.3	Achslast ohne Last (vorne/hinten) (Simplex-Mast mit geringster Hubhöhe)	kg
3.0 Räder, Fahrwerk		
3.1	Bereifung: V-Vollgummi, L-Luft, SE=Superelastic - vorne/hinten	
3.2	Reifengröße vorne	
3.3	Reifengröße hinten	
3.5	Anzahl der Räder - vorne/hinten (x = angetrieben)	
3.6	Spurweite vorne	b10 (mm)
3.7	Spurweite hinten	b11 (mm)
4.0 Abmessungen		
4.1	Neigung Hubgerüst (vor/zurück)	∂ / β °
4.2	Höhe Hubgerüst eingefahren (siehe Tabellen)	h1 (mm)
4.3	Freihub (siehe Tabellen)	h2 (mm)
4.4	Hubhöhe (siehe Tabellen)	h3 (mm)
4.5	Höhe Hubgerüst ausgefahren	h4 (mm)
4.7	Höhe über Fahrerschutzdach	h6 (mm)
4.8	Sitzhöhe	h7 (mm)
4.12	Kupplungshöhe	h10 (mm)
4.19	Gesamtlänge	l1 (mm)
4.20	Länge einschließlich Gabelrücken	l2 (mm)
4.21	Gesamtbreite	b1 / b2 (mm)
4.22	Gabelzinkenmaße (Dicke/Breite/Länge)	s / e / l (mm)
4.23	Gabelträger nach DIN 15173 Klasse / Form A, B	2A 2A 3A 3A 3A
4.24	Gabelträgerbreite	b3 (mm)
4.31	Bodenfreiheit mit Last unter Hubgerüst	m1 (mm)
4.32	Bodenfreiheit mit Last Mitte Radstand (Gabeln abgesenkt)	m2 (mm)
4.33	Arbeitsgangbreite mit Palette 1000 x 1200 mm, quer	Ast (mm)
4.34a	Arbeitsgangbreite mit Palette 800 x 1200 mm, quer	Ast (mm)
4.34b	Arbeitsgangbreite mit Palette 800 x 1200 mm, längs	Ast (mm)
4.35	Wenderadius	Wa (mm)
4.36	Kleinster Drehpunktabstand	b13 (mm)
5.0 Leistungen		
5.1	Fahrgeschwindigkeit (mit/ohne Last)	km / h
5.2	Hubgeschwindigkeit (mit/ohne Last)	m / s
5.3	Senkgeschwindigkeit (mit/ohne Last)	m / s
5.5	Zugkraft (mit/ohne Last)	N
5.6	Maximale Zugkraft mit/ohne Last (5 min)	N
5.7	Steigfähigkeit mit/ohne Last	%
5.8	Maximale Steigfähigkeit mit/ohne Last	%
5.9	Beschleunigung mit/ohne Last auf 10 m	s
5.10	Betriebsbremse	
6.0 E-Motor		
6.1	Fahrmotor, Leistung (60 min.)	kW
6.2	Hubmotor, Leistung (15%)	kW
6.3	Batterie nach DIN 43 531/35/36 A/B/C/nein	
6.4	Batteriespannung, Nennkapazität nach 5 Std. Entladung	V / Ah
6.5	Batteriegewicht	kg
8.0 Sonstiges		
8.1	Art der Fahrsteuerung	AC
10.1	Maximaler Arbeitsdruck für Anbaugeräte	bar
10.2	Ölmenge für Anbaugeräte	l / min
10.7	Schallpegel am Fahrerohr (EN 12053)	dB(A)
10.8	Anhängekupplung, Art/Typ DIN 15170	

	Cat Lift Trucks	Cat Lift Trucks	Cat Lift Trucks	Cat Lift Trucks	Cat Lift Trucks
	EP25AN	EP25ACN	EP30AN	EP30ACN	EP35AN
	Elektro	Elektro	Elektro	Elektro	Elektro
Sitz	Sitz	Sitz	Sitz	Sitz	Sitz
2500	2500	3000	3000	3500	
500	500	500	500	500	
476	476	504	504	504	
1730	1585	1730	1585	1730	
4737	4584	5230	5222	5654	
6301/937	6296/788	7348/882	7351/870	8183/971	
2390/2347	2256/2328	2607/2623	2450/2771	2651/3002	
SE	SE	SE	SE	SE	
23 x 9 - 10	23 x 9 - 10	23 x 10 - 12	23 x 10 - 12	23 x 10 - 12	
18 x 7 - 8	18 x 7 - 8	18 x 7 - 8	18 x 7 - 8	18 x 7 - 8	
2 x / 2	2 x / 2	2 x / 2	2 x / 2	2 x / 2	
985	985	950	950	950	
970	970	970	970	970	
6 / 8	6 / 8	6 / 8	6 / 8	6 / 8	
2145	2145	2165	2165	2291	
100	100	100	100	100	
3300	3300	3270	3270	3300	
4355	4355	4325	4325	4345	
2240	2240	2240	2240	2240	
1130	1130	1130	1130	1130	
395	395	395	395	395	
3600	3459	3628	3487	3628	
2530	2389	2558	2417	2558	
1190	1190	1190	1190	1190	
40 x 100 x 1100	40 x 100 x 1100	45 x 120 x 1100	45 x 120 x 1100	45 x 120 x 1100	
2A	2A	3A	3A	3A	
1000	1000	1000	1000	1000	
105	105	115	115	115	
122	122	122	122	122	
3805	3660	3830	3690	3830	
3749	3605	3773	3629	3773	
3960	3815	3985	3840	3985	
2064	1920	2064	1920	2064	
160	160	160	160	160	
20 / 20	20 / 20	20 / 20	20 / 20	18 / 18	
0.5 / 0.65	0.5 / 0.65	0.45 / 0.6	0.45 / 0.6	0.45 / 0.6	
0.55 / 0.5	0.55 / 0.5	0.5 / 0.45	0.5 / 0.45	0.5 / 0.45	
9300 / 9700	9300 / 9700	9100 / 9550	9100 / 9550	8950 / 9500	
15800 / 16200	15800 / 16200	15550 / 16050	15550 / 16050	15400 / 16000	
15 / 25	15 / 25	13 / 22	13 / 22	12 / 20	
23 / 38	23 / 38	20 / 34	20 / 33	18 / 31	
4.1 / 3.8	4.1 / 3.8	4.2 / 3.8	4.2 / 3.8	4.4 / 3.8	
Hydraulisch	Hydraulisch	Hydraulisch	Hydraulisch	Hydraulisch	
2 x 8	2 x 8	2 x 8	2 x 8	2 x 8	
20.8	20.8	25.5	25.5	25.5	
43536A	43536A	43536A	43536A	43536A	
80 / 700 - 775	80 / 560 - 620	80 / 700 - 775	80 / 560 - 620	80 / 700 - 775	
1863	1558	1863	1558	1863	
AC	AC	AC	AC	AC	
185	185	185	185	205	
30	30	30	30	30	
65	65	66	66	66	
DIN 15170 - H	DIN 15170 - H	DIN 15170 - H	DIN 15170 - H	DIN 15170 - H	



* h7 Werte mit Sitztyp MSG65 erfasst

EP25ACN / EP25AN					
Hubgerüsttyp	h3	h1	h4	h2/h5	Neigungswinkel (Grad vorwärts-rückwärts) Standard
	mm	mm	mm	mm	
Simplex	3000	1995*	4055	100	6/8
	3300	2145*	4355	100	6/8
	3740	2410	4795	100	6/8
	4100	2590	5155	100	6/8
	4500	2800	5555	100	6/8
	5000	3050	6055	100	6/8
	5500	3300	6555	100	6/4
	6000	3550	7055	100	6/4
Duplex	3000	1995*	4055	940	6/8
	3300	2145*	4355	1090	6/8
	3700	2410	4755	1355	6/8
	4020	2590	5075	1535	6/8
Triplex	3730	1805*	4785	750	6/6
	4030	1905*	5085	850	6/6
	4300	1995*	5355	940	6/6
	4750	2145*	5805	1090	6/6
	5060	2265	6115	1210	6/6
	5500	2410	6555	1355	6/6
	5990	2590	7045	1535	6/4
	6500	2850	7555	1795	6/4
7000	3050	8055	1995	6/4	

EP25ACN		EP25AN	
Q@ c=500mm kg	Q@ c=600mm kg	Q@ c=500mm kg	Q@ c=600mm kg
2500	2250	2500	2250
2500	2250	2500	2250
2500	2250	2500	2250
2500	2250	2500	2250
2500	2250	2500	2250
2475	2250	2500	2250
2400	2225	2450	2250
2000	2000	2000	2000
2500	2250	2500	2250
2500	2250	2500	2250
2500	2250	2500	2250
2500	2250	2500	2250
2500	2250	2500	2250
2500	2250	2500	2250
2500	2250	2500	2250
2450	2250	2500	2250
2350	2200	2500	2250
2275	2075	2375	2225
2075	2025	1925	1925
1575	1575	1475	1475

EP30ACN / EP30AN						
Hubgerüsttyp	h3	h1	h4	h2/h5	Neigungswinkel (Grad vorwärts-rückwärts) Standard	
	mm	mm	mm	mm		
Simplex	3030	2015*	4083	145	6 - 8	
	3270	2135*	4323	145	6 - 8	
	3700	2400	4753	145	6 - 8	
	4000	2580	5053	145	6 - 8	
	4500	2840	5553	145	6 - 8	
	5000	3090	6053	145	6 - 8	
	5500	3340	6553	145	6 - 4	
	6000	3605	7053	145	6 - 4	
	Duplex	3000	2025*	4053	973	6 - 8
		3250	2145*	4303	1093	6 - 8
3700		2410	4753	1358	6 - 8	
4010		2590	5063	1538	6 - 8	
Triplex		3690	1805*	4743	753	6 - 6
		3990	1905*	5043	853	6 - 6
	4320	2025*	5373	973	6 - 6	
	4700	2145*	5753	1093	6 - 6	
	5060	2265	6113	1213	6 - 6	
	5450	2410	6503	1358	6 - 6	
	5970	2590	7023	1538	6 - 4	
	6470	2850	7523	1798	6 - 4	
7000	3050	8053	1998	6 - 4		

EP30ACN	EP30ACN	EP30AN	EP30AN
Q@ c=500mm kg	Q@ c=600mm kg	Q@ c=500mm kg	Q@ c=600mm kg
3000	2700	3000	2700
3000	2700	3000	2700
3000	2700	3000	2700
3000	2700	3000	2700
3000	2700	3000	2700
2900	2700	3000	2700
2800	2600	2925	2700
2675	2475	2625	2575
3000	2700	3000	2700
3000	2700	3000	2700
3000	2700	3000	2700
3000	2700	3000	2700
3000	2700	3000	2700
3000	2700	3000	2700
3000	2700	3000	2700
3000	2700	3000	2700
2950	2700	3000	2700
2875	2650	3000	2700
2800	2600	2900	2700
2625	2475	2725	2575
1975	1975	2075	2075
1425	1425	1575	1575

Leistung und Tragfähigkeit des Hubgerüsts

- h1 Höhe bei abgesenktem Hubgerüst
- h2 Freier Hub, Standard
- h3 Hubhöhe
- h4 Höhe bei angehobenem Hubgerüst
- h5 Freier Hub, voll
- Q Nenntragfähigkeit, Nennlast
- c Lastschwerpunkt (Abstand)

* Niedriger als Schutzdach
 ** Ohne hinteres Ladungsgitter erhöht sich die freie Hubhöhe um 395 mm

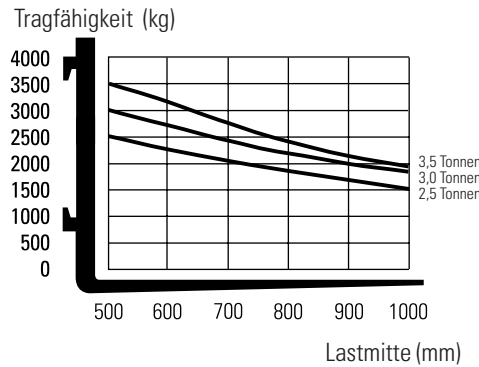
* Niedriger als Schutzdach
 ** Ohne hinteres Ladungsgitter erhöht sich die freie Hubhöhe um 350 mm

EP35AN							
Hubgerüsttyp	h3	h1	h4	h2/h5	Neigungswinkel (Grad vorwärts-rückwärts) Standard	Q@ c=500mm kg	Q@ c=600mm kg
	mm	mm	mm	mm			
Simplex	3000	2170*	4045	100	6/8	3500	3150
	3300	2290	4345	100	6/8	3500	3150
	3720	2500	4765	100	6/8	3500	3150
	4000	2755	5045	100	6/8	3500	3150
	4500	3000	5545	100	6/8	3500	3150
	5000	3250	6045	100	6/8	3500	3150
	5500	3500	6545	100	6/4	3400	3150
	6000	3750	7045	100	6/4	2775	2775
Duplex	3010	2170*	4055	1125	6/8	3500	3150
	3300	2290	4345	1245	6/8	3500	3150
	3720	2615	4765	1570	6/8	3500	3150
	4000	2755	5045	1710	6/8	3500	3150
Triplex	3730	1930*	4775	885	6/6	3500	3150
	4010	2050*	5055	1005	6/6	3500	3150
	4390	2170*	5435	1125	6/6	3500	3150
	4700	2290	5745	1245	6/6	3500	3150
	5030	2435	6075	1390	6/6	3450	3150
	5580	2615	6625	1570	6/6	3175	3075
	5990	2755	7045	1710	6/4	2875	2875
	6510	2930	7555	1885	6/4	2225	2225
7000	3125	8045	2080	6/4	1675	1675	

* Niedriger als Schutzdach
 ** Ohne hinteres Ladungsgitter erhöht sich die freie Hubhöhe um 240 mm

Tragfähigkeit bei verschiedenen Lastschwerpunkten

Simplex - h3 = 3300mm



Batteriemasse

Batteriespannung	V
Kapazität bei 5-stündiger Entladung	Ah
Batteriegewicht, (+/-5%)	kg
Batteriefachabmessungen	
Länge	mm
Breite	mm
Höhe	mm
Batteriefachgröße	
Länge	mm
Breite	mm
Höhe*	mm

* 5 mm Toleranz

EP25AN	EP25ACN	EP30AN	EP30ACN	EP35AN
80	80	80	80	80
700-775	560-620	700-775	560-620	700-775
1863	1558	1863	1558	1863
Batteriefachabmessungen				
1028	1028	1028	1028	1028
855	711	855	711	855
784	784	784	784	784
Batteriefachgröße				
1056	1056	1056	1056	1056
865	720	865	720	865
790	790	790	790	790

CAT® LI-IONEN-AKKUS

ZEIT FÜR EINE UMSTELLUNG?



Die Lithium-Ionen (Li-ion)-Akkutechnologie ist jetzt optional bei fast allen Cat®-Elektro-Gegengewichts- und Lagertechnikstapler-Baureihen verfügbar. Obwohl Bleiakkus für unsere Kunden nach wie vor eine beliebte Wahl sind und noch viel zu bieten haben, stellen sie verschiedene Herausforderungen dar, die mit Li-Ionen-Technologie bewältigt werden können.

Das vielleicht auffälligste Novum beim Wechsel zu Li-Ionen-Akkus ist die Möglichkeit der Zwischenladung. Anstatt die Akkus zwischen den Schichten zu wechseln, können Sie während kurzer Pausen einfach an ein Schnellladegerät angeschlossen werden, sodass derselbe Akku 24/7 eingesetzt werden kann. Dies macht, neben anderen Effizienz-, Umwelt- und Sicherheitsvorteilen, Li-Ionen-Akkus zu einer sehr attraktiven Alternative.



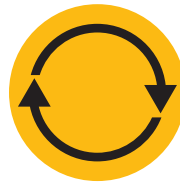
**HÖHERE
LEBENSDAUER**



**MEHR
EFFIZIENZ**



**LÄNGERE
LAUFZEIT**



**EINHEITLICH
HOHE LEISTUNG**



**SCHNELLERES
LADEN**



**KEIN AUFLADEN
VON AKKUS**



**KEINE TÄGLICHE
WARTUNG**



**EINGEBAUTER
SCHUTZ**

Vorteile von Cat Li-Ionen-Akkus gegenüber Bleiakkus

Die Umstellung auf Li-Ionen-Akkus erfordert eine höhere Anfangsinvestition, die jedoch durch laufende Einsparungen bei Energie, Ausrüstung, Arbeitskräften und Ausfallzeiten aufgewogen wird.

- **Höhere Lebensdauer** – 3- bis 4-fache Lebensdauer von Blei-Säure-Batterien – geringere Gesamtinvestition in Batterien
- **Höhere Effizienz** – Energieverluste beim Laden und Entladen sind bis zu 30% geringer, der Stromverbrauch ist also reduziert
- **Längere Laufzeit** – dank effizienterer Batterieleistung und Nutzung von Zwischenladungen, die jederzeit erfolgen können, ohne den Akku zu schädigen oder seine Lebensdauer zu verkürzen
- **Einheitlich hohe Leistung** – mit einer konstanteren Spannungskurve – erhält eine höhere Produktivität des Gabelstaplers aufrecht, sogar gegen Ende einer Schicht
- **Schnelleres Laden** – mit den schnellsten Ladegeräten ist eine volle Aufladung in nur 1 Stunde möglich
- **Kein Batteriewechsel** – schnelle Zwischenladungen – 15 Minuten für mehrere Stunden zusätzlicher Laufzeit – ermöglichen Dauerbetrieb mit nur einer Batterie und minimieren die Notwendigkeit, Ersatz zu kaufen, zu lagern und zu warten
- **Keine tägliche Wartung** – die Batterie bleibt zum Laden im Gabelstapler und das Auffüllen oder Kontrollieren von Wasser oder Elektrolyt ist nicht erforderlich
- **Keine Gase** – oder verschüttete Säure – Platz, Ausrüstung und Betriebskosten eines Batterieraums und eines Lüftungssystems fallen weg
- **Eingebauter Schutz** – das intelligente Batteriemanagementsystem (BMS) verhindert automatisch übermäßiges Entladen, Laden, Spannung und Temperatur, Missbrauch wird praktisch ausgeschlossen

Akkus und Ladegeräte mit unterschiedlichen Kapazitäten sind verfügbar. Ihr Händler wird die für Ihren Bedarf beste Kombination identifizieren. Fragen Sie Ihren Händler auch nach optionalen 5-Jahres-Garantien, vorbehaltlich jährlicher Überprüfungen, die Ihnen zusätzliche Sicherheit bieten.

info@catlifttruck.com | www.catlifttruck.com

CGSC2176(01/22) © 2022 MLE B.V. (Registrierungsnr. 33274459). Alle Rechte vorbehalten. CAT, CATERPILLAR, LETS DO THE WORK ihre jeweiligen Logos und "Caterpillar Corporate Yellow," sowie die hierin verwendete "Power Edge" und Cat "Modern Hex" Corporate und Product Identity, sind Warenzeichen von Caterpillar und dürfen nicht ohne Genehmigung verwendet werden.

HINWEIS: Leistungsspezifikationen können abhängig von den Standardfertigungstoleranzen, dem Zustand des Fahrzeugs, dem Reifenzustand, den Bodenbedingungen, der Anwendung oder der Betriebsumgebung variieren. Gabelstapler sind unter Umständen mit nicht serienmäßigen Optionen abgebildet. Besondere Leistungsanforderungen und lokal verfügbare Konfigurationen sollten Sie mit Ihrem Cat Lift Trucks Händler besprechen. Cat Lift Trucks verfolgt eine Politik der ständigen Produktverbesserung. Aus diesem Grund können bestimmte Materialien, Optionen und technische Daten ohne vorherige Ankündigung geändert werden.



**DOWNLOAD
BROCHURE**



**WATCH
VIDEOS**



**DOWNLOAD
OUR APP**

