

**Leistungsstark und sparsam durch wartungsfreien Drehstrommotor**

**Gute Bodenfreiheit durch mithebende Batterie und Standplattform**

**ShockProtect zum Schutz von Fahrer, Fahrzeug und Last**

**ProTraLink für optimale Fahreigenschaften**



## ECE 118

### Horizontalkommissionierer (1800 kg)

Der ECE 118 eignet sich ideal für das effiziente Kommissionieren auf unebenen Böden. Gleichzeitig mit dem Initialhub hebt sich auch die ergonomische Standplattform und Batterie. Dadurch erhöht sich die Bodenfreiheit und Schwellen sowie Unebenheiten können problemlos „überfahren“ werden. Auch das Einfahren in einen LKW wird durch den Initialhub spürbar erleichtert.

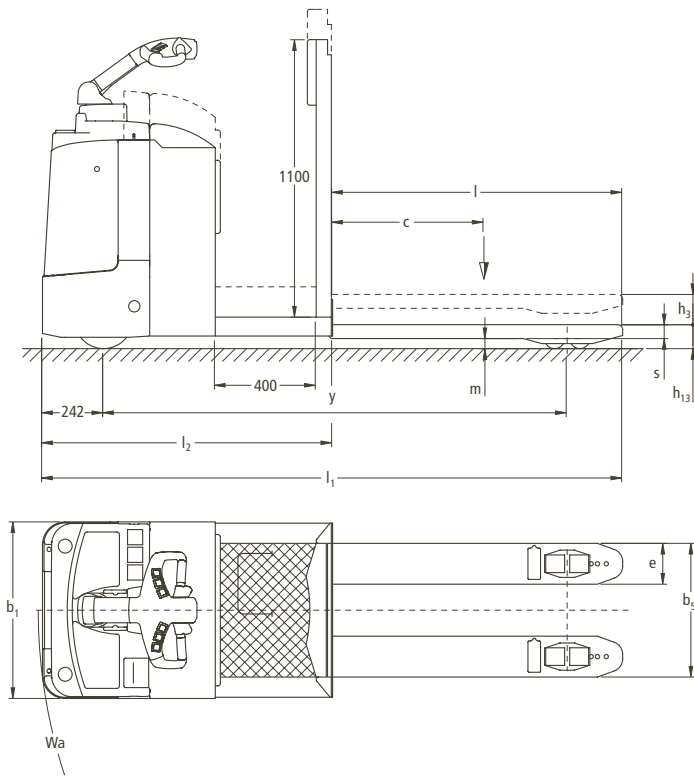
Der ECE 118 verfügt serienmäßig über eine oben umgelenkte mechanische Deichsel. Alle Bedienelemente sind ohne Umgreifen erreichbar.

Die hohe technische Leistung wird dabei bestimmt durch den 24-V-Fahrmotor in Drehstromtechnik. Seine Vorteile: kräftige Beschleunigung und hohe Endgeschwindigkeit. Gleichzeitig deutliche Energieeinsparung, verlängerte Einsatzzeit und mini-

mierter Wartungsaufwand (durch Wegfall der Kohlebürsten). Möglich wird dieses durch den optimierten Wirkungsgrad, die günstige Abstimmung zwischen Fahrmotor und Fahrsteuerung sowie die generatorische Abbremsung.

Für den leistungsintensiven Einsatz auf längeren Strecken stehen Batterien mit Kapazitäten bis 375 Ah zur Verfügung.

# ECE 118



Maßtabelle ECE 118 (mm)

l	$l_1^{1)}$	$y^{1)2)}$	Gabel- überhang	Wa <sup>1)2)</sup>	Ast <sup>1)2)</sup>	$x^2)$
1150	2352	1852	186	2110	2616	894
1400	2602	2102	186	2360	2816	1144
1600	2802	2302	186	2560	3016	1344
2400	3602	2730	560	2990	3818	1772

1) bei großem Batterieraum (375 Ah) + 72 mm

2) wenn Lastteil gesenkt + 70 mm

Kennzeichen	1.1	Hersteller (Kurzbezeichnung)		Jungheinrich	1.1
	1.2	Typzeichen des Herstellers		<b>ECE 118</b>	1.2
	1.3	Antrieb		Elektro	1.3
	1.4	Bedienung		Stand	1.4
	1.5	Tragfähigkeit/Last	Q (t)	1,8	1.5
	1.6	Lastschwerpunktabstand	c (mm)	600	1.6
	1.8	Lastabstand	x (mm)	894 <sup>2)</sup>	1.8
	1.9	Radstand	y (mm)	1852 <sup>1)</sup>	1.9
	Gewicht	2.1	Eigengewicht incl. Batterie (s. Zeile 6.5)	kg	760
2.2		Achslast mit Last vorn/hinten	kg	720/1840	2.2
2.3		Achslast ohne Last vorn/hinten	kg	570/190	2.3
Räder, Fahrwerk	3.1	Bereifung		Vulkollan®	3.1
	3.2	Reifengröße, vorn		230 x 70	3.2
	3.3	Reifengröße, hinten		82 x 70	3.3
	3.4	Zusatzräder (Abmessungen)		125 x 54	3.4
	3.5	Räder, Anzahl vorn/hinten (x = angetrieben)		1x + 2/4	3.5
	3.6	Spurweite, vorn	b <sub>10</sub> (mm)	464	3.6
	3.7	Spurweite, hinten	b <sub>11</sub> (mm)	370	3.7
Grundabmessungen	4.4	Hub (Standardhubgerüst)	h <sub>3</sub> (mm)	122	4.4
	4.9	Höhe Deichsel in Fahrstellung min./max.	h <sub>14</sub> (mm)	1450	4.9
	4.15	Höhe gesenkt	h <sub>13</sub> (mm)	85	4.15
	4.19	Gesamtlänge	l <sub>1</sub> (mm)	2352 <sup>2)</sup>	4.19
	4.20	Länge einschl. Gabelrücken	l <sub>2</sub> (mm)	1202	4.20
	4.21	Gesamtbreite	b <sub>1</sub> /b <sub>2</sub> (mm)	700/-	4.21
	4.22	Gabelzinkenmaße	s/e/l (mm)	55 x 162 x 1150	4.22
	4.25	Gabelaußenabstand	b <sub>5</sub> (mm)	532	4.25
	4.32	Bodenfreiheit Mitte Radstand	m <sub>2</sub> (mm)	30	4.32
	4.34	Arbeitsgangbreite bei Palette 800 x 1200 längs	Ast (mm)	2616 <sup>1)</sup>	4.34
	4.35	Wenderadius	Wa (mm)	2110 <sup>1)</sup>	4.35
Leistungsdaten	5.1	Fahrgeschwindigkeit mit/ohne Last	km/h	9,0/10,6	5.1
	5.2	Hubgeschwindigkeit mit/ohne Last	m/s	0,05/0,06	5.2
	5.3	Senkgeschwindigkeit mit/ohne Last	m/s	0,055/0,04	5.3
	5.8	max. Steigfähigkeit mit/ohne Last	%	5/10	5.8
	5.10	Betriebsbremse		generatorisch	5.10
E-Motor	6.1	Fahrmotor, Leistung S <sub>2</sub> 60 min.	kW	1,6	6.1
	6.2	Hubmotor, Leistung bei S <sub>3</sub> 10%	kW	1,5	6.2
	6.3	Batterie nach DIN 43531/35/36 A, B, C, nein		B	6.3
	6.4	Batteriespannung, Nennkapazität K <sub>s</sub>	V/Ah	24/250	6.4
	6.5	Batteriegewicht	kg	210	6.5
Sonstiges	8.1	Art der Fahrsteuerung		AC SpeedControl	8.1

1) bei großem Batterieraum (375 Ah) + 72 mm  
2) Lastteil gesenkt: + 70 mm

# Vorteile nutzen

## Innovative Drehstromtechnik

Jungheinrich-Motoren in Drehstromtechnik bieten mehr Leistungsfähigkeit bei gleichzeitiger Reduzierung der Betriebskosten. Nutzen Sie diese Vorteile:

- Hoher Wirkungsgrad mit exzellentem Energiehaushalt.
- Kräftige Beschleunigung.
- Schneller Fahrtrichtungswechsel ohne die sonst übliche „Gedenksekunde“.
- Keine Kohlebürsten – der Fahrmotor ist wartungsfrei.
- Zweijährige Gewährleistung auf den Fahrmotor.

## Komfortabel Fahren

Die Impulssteuerung SpeedControl ermöglicht ein bequemes, sicheres Fahren mit Anpassungsmöglichkeiten an jeden Einsatzfall:

- Die am Fahrshalter vorgegebene Geschwindigkeit wird in jeder Fahrsituation – auch bei Steigung/Gefälle – beibehalten.



Multifunktions-Deichselkopf



Gute Bodenfreiheit durch mithebende Batterie und Standplattform

- 3 einstellbare Fahrprogramme für individuelle Anpassungen an jeden Bedarfsfall.
- Generatorische Abbremsung mit Energierückgewinnung bei Zurücknahme der Fahrgeschwindigkeit.
- Multifunktions-Deichselkopf.

## Optimale Fahreigenschaften

Durch die mithebende Batterie und Standplattform entsteht eine größere Bodenfreiheit, so dass unebene Böden keine Behinderung beim Kommissionieren bedeuten.

- Gefederte, hydraulisch, gedämpfte Stützräder – verbunden über die Koppelschwinge ProTraLink – sorgen für sicheres Fahrverhalten in jeder Fahrsituation.
- ShockProtect – Schutz für Fahrer, Fahrzeug und Last durch zusätzlich gefedernten Antrieb. Die Federung vermindert stärkere Stöße für Bediener und Chassis.

## Besonders schmale Bauweise

Leichte Handhabung auch bei engen Platzverhältnissen durch geringe Fahrzeugbreite (700 mm).

## Lange Einsatzzeiten

Batteriekapazitäten bis 375 Ah gewährleisten lange Einsatzzeiten

- Kurzversion: 2 EPzS 250 Ah.
- Langversion: 3 EPzS 375 Ah.

## Jederzeit informiert

Umfangreiche Kontrollinstrumente geben dem Bediener das gute Gefühl, jederzeit alles im Blick zu haben:

- Informationsanzeige „CanDis“ (optional) mit zusätzlicher Betriebsstundenanzeige und Servicecode-Speicherung.
- Aktivierung des Fahrzeugs per PIN durch „CanCode“ (optional).
- Weitere Einstellmöglichkeiten der Fahrparameter (optional).



Jungheinrich-CanCode und -CanDis (optional)

## Jungheinrich Aktiengesellschaft

Am Stadtrand 35  
22047 Hamburg  
Telefon 0180 5235468\*  
Telefax 0180 5235469\*

\*Bundesweit nur € 0,14 pro Minute

info@jungheinrich.de  
www.jungheinrich.de

Jungheinrich AG  
ISO 9001, ISO 14001  
Zertifizierungen des Qualitäts-  
und Umweltmanagements.



Jungheinrich-Flurförderzeuge  
entsprechen den europäischen  
Sicherheitsanforderungen.



**JUNGHEINRICH**  
Das lohnt sich.