

* | 44,3 kW (60,2 PS) bei 2100 U/min

▲ | 8540 - 8600 kg

▼ | 4175 - 4725 mm



DX85R-3 | Kompaktbagger



Hohe Vielseitigkeit und geringerer Kraftstoffverbrauch

Welchen Einsatz auch immer Sie vorhaben – beim Modell DX85R-3 mit reduziertem Heckschwenkradius können Sie sich darauf verlassen, dass Sie alle Aufgaben mit Effizienz und verlässlicher Leistung bewältigen und so Zeit und Geld sparen.

- Optimierter Motor, entspricht jetzt mit Abgasrückführung (EGR) und Dieselpartikelfilter (DPF) der europäischen Abgasnorm gemäß Stufe IIIB.
- Das optimierte Closed-Center Hydrauliksystem mit Lastdruckmeldung nutzt die Maschinenkraft effizienter und sorgt so lastunabhängig für maximale Pumpenleistung, mehr Komfort, feinfühligeres Arbeiten und größere Präzision.
- Mehr Leistungsfähigkeit dank höherer Grab- und Hubkraft, Fahrgeschwindigkeit und Zugkraft sowie besserem Schwenkmoment.
- Durch den geringeren Kraftstoffverbrauch senken Sie Ihre Kosten und schonen die Umwelt.
- Die Schwimmstellung des Planierschilds ermöglicht ein schnelles Erledigen von Arbeiten durch einfaches Zurückfahren.



Bessere Steigfähigkeit und höheres Arbeitsvermögen

Dank der hohen Antriebskraft und dem hohen Schwenkmoment bietet der DX85R-3 eine hervorragende Leistungskraft beim Arbeiten an Böschungen.



Auslegerschwenkung

Schwenkhalterung und Auslegerschwenkzylinder sorgen für leistungsstarke und stabile Einsatzkraft.



Drehzahlregler/automatische Drehzahlabenkung

Dank der elektronischen Regelung ist die optimale Motordrehzahl je nach Arbeitslast einstellbar. Die automatische Drehzahlabenkung als Standardfunktion hilft Kraftstoff zu sparen und verringert die Geräuschbelastung.



Hauptsteuerventil

Die Maschine bei Einzel- und komplexen Operationen kann präzise gesteuert werden und der Fronthydraulikölfluss ist auf die Arbeitslast anpassbar. Dies sorgt für effizienten Kraftstoffverbrauch und reibungslosen Betrieb.

Alles im Griff, in jeder Situation

Dank der proportionalen Zusatzhydraulik wird die Leistung des Baggers in geschmeidige, zuverlässige Bewegungen umgesetzt. Dank feinfühligere Joysticks und übersichtlich angeordneter Bedienelemente arbeiten Sie sicher, souverän und mit minimalem Kraftaufwand. Auch die Schalter wurden auf dem rechten Leitstand entsprechend ihrer Bedienungshäufigkeit ergonomisch angeordnet. Maximale Effizienz – stets griffbereit.

Farb-LCD-Display

Das neue 5,7" TFT-LCD-Display befindet sich genau im Sichtfeld des Fahrers. Das Display ist benutzerfreundlich und bietet vollen Zugriff auf Maschineneinstellungen, Wartungsdaten und die Zusatzhydrauliksteuerung. Jede Abweichung wird deutlich auf dem Bildschirm angezeigt, sodass Sie sicher und souverän arbeiten können und jederzeit einen genauen Überblick über alle Bedingungen haben.



Anzeigen

- Motorkühlmittel- und Hydrauliköltemperatur
- Motordrehzahl
- Kraftstoffstand
- ECO-Symbol: die angezeigte Farbe entspricht den Einsatzbedingungen (Leerlauf-, Normal- oder Betrieb unter Last)
- ECO-Instrument: zeigt den durchschnittlichen Kraftstoffverbrauch für die jeweils letzte Betriebsminute an
- Warnsymbole (12)
- Diebstahlschutz
- Wartungszeitplan
- Diagnosefunktion



Bedienelemente rechte Konsole



Proportional-Joystick mit Daumenhilfssteuerung



Planierschild-Schwimmstellung und Fahrtmodussschalter

Der ideale Arbeitsplatz – ganz auf Ihren Komfort zugeschnitten

Der DX85R-3 wurde speziell konzipiert, um Ihnen die bestmöglichen Arbeitsbedingungen zu bieten. Die innovative ROPS-Kabine ist zu Ihrer Sicherheit nach ISO zertifiziert. Der geräumige Innenraum bietet einen voll einstellbaren und komfortablen Sitz. In komfortabler Sitzposition haben Sie bequemen Zugang zu verschiedenen Staufächern und profitieren von hervorragender Rundumsicht über den Einsatzort. Die Geräusch- und Vibrationswerte wurden gesenkt; die Klimaanlage steigert die Produktivität und somit Ihre Investitionsrendite.



Ergonomische Arbeitsumgebung für den Fahrer

Geräumige Kabine mit viel Beinfreiheit, robusten und ergonomischen Pedalen, großem und flachem Boden, Getränkehalter usw.



Sitz, Kopfstütze und Armlehnen einstellbar

Sorgt für mehr Fahrerkomfort.



Klimaanlage

Ermöglicht dem Fahrer die Einstellung der Luftstrom je nach Einsatzbedingungen.

Längere Lebensdauer – weniger Wartungsaufwand

Ein verstärktes X-Chassis sorgt für hohe Festigkeit, während der optimierte Ausleger eine gleichmäßige Lastverteilung und somit höhere Lebensdauer gewährleistet. Qualitativ hochwertige Materialien, modernste computerunterstützte Konstruktion und Dauertests unter Extrembedingungen garantieren, dass Ihr Bagger stets einsatzbereit ist.

Der DX85R-3 ist wartungsarm – längere Wartungsintervalle erhöhen die Verfügbarkeit der Maschine, und qualifizierte Doosan-Techniker sorgen bei Bedarf für zusätzliche Unterstützung.



Kippkabine

Vereinfachter Zugriff auf Wartungskomponenten.



Zentrale Schmierpunkte

Zur einfacheren Wartung sind die Schmierpunkte zentral angeordnet.



Batterietrennschalter

Sorgt für mehr Sicherheit und schützt die Batterie.

* Motor

• Modell	Yanmar 4TNV98 4-Takt, wassergekühlt, mit Direkteinspritzung
• Anzahl der Zylinder	4
• Nennleistung bei 2100 U/min	44,3 kW (60,2 PS) (SAE J1349)
• Max. Drehmoment bei 1365 U/min	24,6 kgf/m (241 Nm)
• Leerlaufdrehzahl (niedriger/hoher Bereich)	1050 [± 10] - 2250 [±10] U/min
• Hubraum	3319 cm ³
• Bohrung x Hub	98 mm x 110 mm
• Anlasser	12 V / 3,0 kW
• Batterien – Lichtmaschine	12 V / 100 Ah – 12 V, 80 A
• Luftfilter	Doppelement mit automatischer Staubabsaugung.

* Füllmengen

Kraftstofftank:	110 l
Kühlsystem (Kühlerkapazität):	10 l
Hydrauliköltank:	87 l
Motoröl:	10,2 l
Schwenkwerk:	1,5 l
Fahrwerk:	2 x 1,2 l

* Umweltwerte

Lärmpegel entsprechen den Umweltauflagen (dynamische Werte).

• Lärmpegel LwA	Garantiert: 98 dB(A) (2000/14/EC) Gemessen: 97 dB(A) (2000/14/EC)
• Fahrer LpA	71 dB(A) (ISO 6396)

* Unterwagen

Sehr robuste Konstruktion rundum. Alle geschweißten Konstruktionen für die Beanspruchungsgrenzen konzipiert. Hochwertige, langlebige Materialien. Geschweißtes seitliches Chassis, starr am Unterwagen befestigt. Lebensdauergeschmierte Laufrollen. Leiträder und Antriebsritzeln mit schwimmenden Dichtungen montiert. Bodenplatten (option) aus induktionsgehärteter Legierung mit Dreifachprofil. Wärmebehandelte Verbindungsbolzen. Hydraulische Ketteneinstellvorrichtung mit stoßdämpfendem Spanmechanismus.

• Anzahl der Laufrollen und Glieder pro Seite	Obere Rollen: 1 (ø 160 mm) Untere Rollen: 5 (ø 156 mm) Gliederanzahl: 39 Gesamtlänge der Kette: 2825 mm
--	--

* Hydrauliksystem

- Die Hydraulik ermöglicht den unabhängigen oder kombinierten Betrieb
- Closed-Center-Hydraulik (mit Verstellpumpe) mit Lastdruckmeldung und Kolbenpumpe mit verstellbarem Förderstrom
- Proportional-Joystick-Steuerung
- Zwei Fahrgeschwindigkeiten bieten entweder ein erhöhtes Drehmoment oder eine hohe Fahrgeschwindigkeit.
- Automatische Drehzahlabenkung
- Fahrtrieb mit Schaltautomatik
- Regelung der Durchflussmenge der Zusatzhydraulikkreise

* Pumpen

Pumpe	Typ	Hubraum (cm ³ /Umdr.)	Max. Durchfluss bei 2100 U/min (l/min)	Entlastungsventildruck (kgf/cm ²)
Haupthydraulik (mit Lastdruckmeldung)	Tandem, Axialkolben	72	151	-
Pilotkreislauf	Zahnradpumpe	11	23,1	33

• Maximaler Systemdruck

Ausleger/Löffelstiel/Löffel:	316 kg/cm ²
Arbeit/Fahrt:	300 kg/cm ²
Schwenkmechanismus:	220 kg/cm ²

* Schwenkmechanismus

- Drehmomentstarker Axialkolbenmotor mit Planeten-Untersetzungsgetriebe
- Schwenklager: einreihiges Schrägkugellager mit induktionsgehärtetem internem Getriebe
- Internes Zahnstangengetriebe im Schmiermittelbad
- Max. Schwenkgeschwindigkeit: 9,5 U/min
- Max. Schwenkdrehmoment: 1950 kgf/m
- Auslegerschwenkwinkel L/R: 70° / 55°

* Antrieb

Jede Kette wird von einem unabhängigen Axialkolbenmotor mit hohem Drehmoment über ein Planetengetriebe angetrieben. Zwei Hebel / Fußpedale sorgen für eine reibungslose Fahrt, bei Bedarf mit gegenläufigem Betrieb.

• Fahrgeschwindigkeit (niedriger/hoher Bereich)

2,7 - 4,7 km/h

• Maximale Traktionskraft (niedriger/hoher Bereich)

3,9 t - 6,6 t

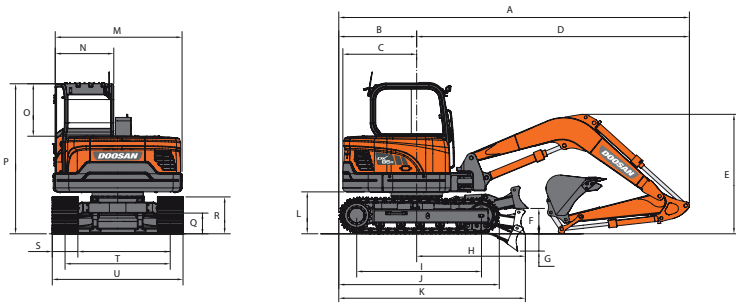
• Maximale Steigfähigkeit

35° / 70%

* Hydraulikzylinder

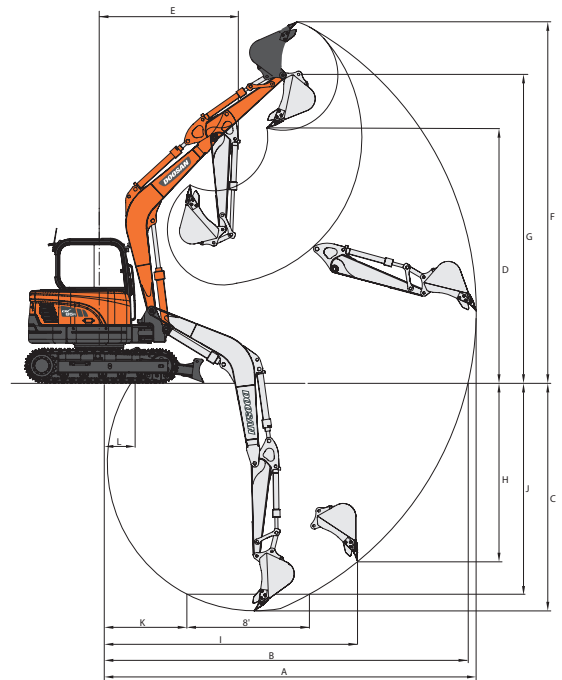
Kolbenstangen und Zylinderkörper aus hochfestem Stahl. Stoßdämpfungsmechanismus in Zylindern integriert: erschütterungsfreier Betrieb und längere Lebensdauer.

Zylinder	Stückzahl	Bohrung x Kolbenstangendurchmesser x Hub (mm)
Ausleger	1	115 x 70 x 775
Löffelstiel	1	100 x 65 x 866
Löffel	1	90 x 60 x 690
Planierschild	2	100 x 60 x 149
Auslegerschwenkung	1	110 x 60 x 738



* Abmessungen

Auslegerlänge - mm	3380	
Löffelstielhöhe - mm	1700	2250
A Transportlänge - mm	6165	6265
B Hecklänge - mm	1370	1370
C Heckschwenkradius - mm	1300	1300
D Frontlänge - mm	4785	4890
E Transporthöhe (Ausleger) - mm	2085	2410
E Transporthöhe (Schlauch) - mm	2150	2480
F Planierschildhöhe - mm	408	408
G Planierschild-Tiefschnitt - mm	304	304
H Mittellinie zum Schild - mm	1910	1910
I Turasabstand - mm	2200	2200
J Kettenlänge - mm	2825	2825
K Kettenlänge bis Planierschild - mm	3280	3280
L Heckschwenkradius - mm	735	735
M Oberwagenbreite - mm	2265	2265
N Kabinenbreite - mm	1030	1030
O Kabinenhöhe über Motorhaube - mm	925	925
P Höhe über Kabine - mm	2640	2640
Q Bodenfreiheit - mm	362	362
R Kettenhöhe - mm	670	670
S Bodenplattenbreite (Standard) - mm	450	450
T Spurweite - mm	1850	1850
U Gesamtbreite - mm	2300	2300
Auslegerschenkelabstand, links - mm	704	704
Auslegerschenkelabstand, rechts - mm	837	837



* Arbeitsbereich

Auslegerlänge - mm	3380	
Löffelstielhöhe - mm	1700	2250
Fassungsvermögen des Löffels - m ³	0,28	0,28
A Max. Grabreichweite - mm	6915	7430
B Max. Grabreichweite (Boden) - mm	6765	7295
C Max. Grabtiefe - mm	4175	4725
D Max. Ladehöhe - mm	4645	4995
E Min. Schwenkradius - mm	2550	2635
F Max. Grabhöhe - mm	6630	6980
G Max. Löffelbolzenhöhe - mm	5655	6005
H Max. vertikale Wandtiefe - mm	3245	3755
I Max. Radius (vertikal) - mm	4730	4905
J Max. Grabtiefe (2440 mm) - mm	3815	4420
K Min. Radius (2440 mm) - mm	1510	1480
L Min. Grabreichweite - mm	580	-55

* Gewicht

Löffelstiel 2,25 m und Löffel 0,28 m³

	Plattenbreite (mm)	Betriebsgewicht (kg)	Bodendruck (kg/cm ²)
Gummi	450	8600	0,39
Stahl	450	8630	0,39

* Reißkräfte (ISO)

		Ausleger: 3,38 m Löffelstiel: 1,70 m Löffel: 0,28 m ³	Ausleger: 3,38 m Löffelstiel: 2,25 m Löffel: 0,28 m ³
Löffel (SAE / ISO)	t	5,50 / 6,30	5,50 / 6,30
	kN	53,9 / 61,8	53,9 / 61,8
Löffelstiel (SAE / ISO)	t	4,25 / 4,39	3,57 / 3,66
	kN	41,7 / 43,0	35,0 / 35,9

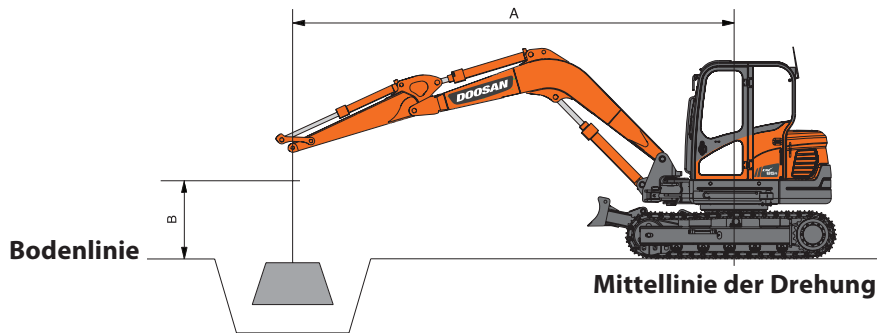
* Löffel

Volumen (m ³)	Breite (mm)		Gewicht (kg)	Ausleger: 3380 mm		
	SAE	mit Seitenschneider		ohne Seitenschneider	Löffelstiel: 1700 mm	Löffelstiel: 2250 mm
0,28		813	707	232	B	B
0,20		646	540	199	A	A

A: Geeignet für Materialien mit einer Dichte bis maximal 2000 kg/m³

B: Geeignet für Materialien mit einer Dichte bis maximal 1600 kg/m³

Nur zur Orientierung.



Standardkonfiguration – mit angehobenem Planierschild

Standardkettenbreite: 2300 mm • Ausleger: 3380 mm • Löffelstiel: 1700 mm • ohne Löffel • Platte: 450 mm

Geräte: 1000 kg

B (m)	A (m) 2,0		3,0		4,0		5,0		Max. Hub		A (m)
	☺	☹	☺	☹	☺	☹	☺	☹	☺	☹	
5,0					1,95 *	1,85			2,01	1,63	4,29
4,0					1,90 *	1,85	1,55	1,27	1,48	1,2	5,13
3,0			2,70 *	2,70 *	2,19 *	1,78	1,53	1,25	1,26	1,02	5,62
2,0			3,28	2,55	2,09	1,68	1,49	1,2	1,15	0,93	5,86
1,0			3,06	2,35	1,99	1,58	1,43	1,15	1,12	0,9	5,89
0 (Boden)			3	2,3	1,93	1,52	1,4	1,12	1,16	0,93	5,72
-1,0	3,90 *	3,90 *	3,01	2,3	1,91	1,51	1,39	1,11	1,28	1,03	5,31
-2,0	5,27 *	4,8	3,06	2,35	1,94	1,53			1,59	1,27	4,61
-3,0			1,89 *	1,89 *					1,54 *	1,54 *	3,34

Standardkonfiguration - mit abgesenktem Planierschild

Standardkettenbreite: 2300 mm • Ausleger: 3380 mm • Löffelstiel: 1700 mm • ohne Löffel • Platte: 450 mm

Geräte: 1000 kg

B (m)	A (m) 2,0		3,0		4,0		5,0		Max. Hub		A (m)
	☺	☹	☺	☹	☺	☹	☺	☹	☺	☹	
5,0					1,95 *	1,95 *			2,01 *	2,01 *	4,29
4,0					1,90 *	1,90 *	1,90 *	1,67	1,80 *	1,59	5,13
3,0			2,70 *	2,70 *	2,19 *	2,19 *	1,95 *	1,65	1,74 *	1,36	5,62
2,0			3,97 *	3,53	2,64 *	2,25	2,13 *	1,6	1,77 *	1,25	5,86
1,0			3,50 *	3,31	3,05 *	2,15	2,31 *	1,55	1,88 *	1,21	5,89
0 (Boden)			4,52 *	3,25	3,20 *	2,08	2,38 *	1,51	1,96 *	1,25	5,72
-1,0	3,90 *	3,90 *	4,36 *	3,26	3,06 *	2,07	2,23 *	1,51	1,97 *	1,39	5,31
-2,0	5,27 *	5,27 *	3,56 *	3,31	2,52 *	2,1			1,93 *	1,72	4,61
-3,0			1,89 *	1,89 *					1,54 *	1,54 *	3,34

Option 1- mit angehobenem Planierschild

Standardkettenbreite: 2300 mm • Ausleger: 3380 mm • Löffelstiel: 2250 mm • ohne Löffel • Platte: 450 mm

Geräte: 1000 kg

B (m)	A (m) 2,0		3,0		4,0		5,0		6,0		Max. Hub		A (m)
	☺	☹	☺	☹	☺	☹	☺	☹	☺	☹	☺	☹	
6,0											1,83 *	1,83 *	3,81
5,0							1,51 *	1,28			1,48 *	1,27	5,02
4,0							1,57 *	1,29			1,23	1	5,73
3,0					1,80 *	1,80 *	1,55	1,26	1,13	0,92	1,08	0,87	6,17
2,0			3,18 *	2,67	2,13	1,71	1,49	1,21	1,11	0,89	1	0,8	6,38
1,0			3,12	2,4	2	1,59	1,43	1,14	1,08	0,86	0,97	0,78	6,41
0 (Boden)			2,98	2,27	1,91	1,5	1,38	1,1	1,05	0,84	0,99	0,79	6,26
-1,0	3,34 *	3,34 *	2,94	2,24	1,87	1,46	1,35	1,07			1,07	0,86	5,90
-2,0	5,15 *	4,61	2,96	2,26	1,87	1,47	1,36	1,08			1,26	1,01	5,28
-3,0	4,62 *	4,62 *	2,96 *	2,33	1,93	1,52					1,68 *	1,4	4,27

Option 1- mit angehobenem Planierschild

Standardkettenbreite: 2300 mm • Ausleger: 3380 mm • Löffelstiel: 2250 mm • ohne Löffel • Platte: 450 mm

Geräte: 1000 kg

B (m)	A (m) 1,0		2,0		3,0		4,0		5,0		6,0		Max. Hub		A (m)
	☺	☹	☺	☹	☺	☹	☺	☹	☺	☹	☺	☹	☺	☹	
6,0													1,83 *	1,83 *	3,81
5,0									1,51 *	1,51 *			1,48 *	1,48 *	5,02
4,0									1,57 *	1,57 *			1,36 *	1,33	5,73
3,0							1,80 *	1,80 *	1,69 *	1,67	1,64 *	1,22	1,32 *	1,16	6,17
2,0					3,18 *	3,18 *	2,30 *	2,29	1,91 *	1,61	1,71 *	1,2	1,34 *	1,08	6,38
1,0					4,34 *	3,37	2,79 *	2,16	2,15 *	1,54	1,80 *	1,17	1,42 *	1,05	6,41
0 (Boden)					4,76 *	3,22	3,10 *	2,07	2,31 *	1,49	1,84 *	1,14	1,56 *	1,08	6,26
-1,0	2,79 *	2,79 *	3,34 *	3,34 *	4,62 *	3,19	3,12 *	2,02	2,31 *	1,46			1,76 *	1,17	5,90
-2,0	4,11 *	4,11 *	5,15 *	5,15 *	4,07 *	3,21	2,83 *	2,03	2,01 *	1,47			1,77 *	1,37	5,28
-3,0			4,62 *	4,62 *	2,96 *	2,96 *	1,98 *	1,98 *					1,68 *	1,68 *	4,27

- Hubkräfte gemäß ISO 10567:2007(E).
- Lastpunkt befindet sich am Ende des Löffelstiels.
- * = Die Nennlasten basieren auf der hydraulischen Leistung.
- Die angegebenen Nennlasten überschreiten 75% der Kippplast bzw. 87% der hydraulischen Hubkraft nicht.
- Hubkraft mit Löffel: einfach das Gewicht des Löffels vom angegebenen Wert abziehen.
- Die angegebenen Konfigurationen müssen nicht zwangsläufig die Standardausrüstung der Maschine wiedergeben.

☺ : Angabe über die Front
☹ : Angabe über die Seite bzw. 360°

Standard- und Sonderausrüstung

* Standardausrüstung

Motoren
Yanmar Dieselmotor, Common Rail-Direkteinspritzung, EU Stufe IIIB-konform, Abgasrückführung (EGR)
Dieselmotorschwanzpartikelfilter (DPF)
Automatische Drehzahlabenkung
Hydraulik
Ölrückführung für Ausleger und Löffelstiel
Freie Anschlüsse (Ventil)
Hammerleitung
Zylinderdämpfung und Schmutzdichtungen
Steuerung von Zusatzhydraulik-Ölfluss und Einstellungen von der Instrumentenkonsole aus, 1. Zusatzhydraulik bidirektional und 2. Zusatzhydraulik bidirektional
Kabine und Innenraum
Überrollschutz (ROPS)
Luftdicht verschließbare, schallisolierte Kabine
Verstellbarer Sitz mit verstellbarer Kopfstütze und Armlehne
Klimaanlage
Hochziehbare Frontscheibe und abnehmbare untere Frontscheibe
Arretierbare Schiebefenster rechts
Deckenleuchte
Scheibenwischer mit Intervallschaltung
Mehrere Staufächer
Ebener, geräumiger, leicht zu reinigender Boden
Getränkehalter
Diebstahlschutz
LCD-Farbdisplay 5,7" (14,5 cm)
Motordrehzahlregler
Hydrostatisches Zwei-Fahrstufen-System (Handschaltung oder Automatik)
Radiovorbereitung
12-V-Steckdose
Serielle Datenkommunikationsschnittstelle für Notebook
Einstellbare PPC für Löffelstiel, Ausleger, Löffel und Schwenkmotor mit gleitender Proportionalsteuerung für Anbaugeräte und Zusatzhydrauliktasten
Fahrpedale und Handhebel
Hauptschlüssel
Regenerationsschalter für Dieselmotorschwanzpartikelfilter
Sicherheit
Sicherheitsventile für Ausleger- und Löffelstielzylinder
Überlastwarnvorrichtung
Rundumlicht
Hydraulik-Sicherheitsperrhebel
Sicherheitsglas
Hammer für Notausstieg
Rechter und linker Rückspiegel
Not-Aus-Motorabschalttaste
Schutzvorrichtung zum Verhindern von Motorüberhitzung und unerwünschtem Anlassen
Feststellbremse und automatische Verriegelung für Kabinenschwenkung
Verstärkte Stahlgussgelenke
Batterietrennschalter
Halogen-Arbeitscheinwerfer (1 auf der Kabine)
Verschließbarer Tankdeckel
Sonstiges
Einteiliger Ausleger: 3380 mm – Löffelstiel: 1700 mm
Gegengewicht: 1322 kg
Betankungspumpe
Doppelement-Luftfilter
Motorhaube mit Gasdruckfeder.
Selbstdiagnosefunktion
Batterie (12 V, 100 Ah), Lichtmaschine (12 V, 80 A)
Elektrische Hupe
Zentralschmierung der Gelenke von Drehkranz und Arbeitsgruppe
Schutzvorrichtungen für Auslegerscheinwerfer
Unterwagen
Fester Unterwagen
Hydraulische Ketteneinstellvorrichtung
Geschmierte, versiegelte Kettenglieder
Gummiraupen 450 mm
Planierschild (Breite: 2300 mm & Höhe: 408 mm)

* Sonderausrüstung

Kabine und Innenraum
MP3/USB-Radio mit CD-Player (Kit)
Sicherheit
FOGS-Kabine - Kabinenschutzgitter oben und vorn (ISO 10262) (Kit)
Schutzvorrichtungen oben und unten an der Frontscheibe
Sonstiges
Langer Löffelstiel: 2250 mm
Hydraulikleitungen für Schere, Schnellwechsler, Zweischalengreifer, Schwenklöffel
Unterwagen
Planierschild doppeltes Rückschlagventil (Kit)
Stahlrampen 450 mm
3. Zusatzhydraulik Zweischalengreifer

Einige dieser Optionen zählen in einigen Ländern möglicherweise zur Standardausrüstung. Einige dieser Optionen sind in einigen Ländern möglicherweise nicht erhältlich. Bitte erkundigen Sie sich bei Ihrem DOOSAN-Händler vor Ort, um weitere Informationen über die Verfügbarkeit zu erhalten oder um Ihre Maschine an Ihre Anwendungsanforderungen anzupassen.





Doosan Infracore Construction Equipment

Ein Partner, auf den Sie zählen können



**Finanzieren
Sie Ihre
Ambitionen**



100%
**GENUINE
PARTS**
Totally Doosan

www.doosanequipment.eu

Finanzierungsangebote

Doosan Infracore Financial Services (DI FS) ist darauf spezialisiert, Finanzierungslösungen für vielfältige Anforderungen anzubieten. Weitere Informationen hierzu erhalten Sie bei Ihrem Händler.

Immer ein Händler ganz in Ihrer Nähe

Unser dicht geknüpftes Händlernetzwerk verfügt über das Wissen und die Erfahrung, um unsere Doosan-Kunden bestmöglich zu unterstützen. Ganz gleich, wo Sie sich befinden: Sie werden den Service erhalten, den Sie erwarten – darauf können Sie sich verlassen.

Service und Ersatzteile

- Umfassende Service- und Ersatzteilunterstützung für alle Doosan Produkte
- Qualitativ hochwertige Original-Ersatzteile
- Zahlreiche, professionell ausgebildete, im Werk geschulte Service-Mitarbeiter



DOOSAN

www.doosanequipment.eu