

DW60

Raddumper



**WACKER
NEUSON**
all it takes!



Der effiziente Lastenträger

Der DW60 stellt mit seinen 6.000 kg Nutzlast einen der größeren Raddumper von Wacker Neuson dar. Der umweltbewusste, moderne Stufe V Turbo-Diesel-Motor schont die Umwelt ohne an Produktivität einbüßen zu müssen. Konstante Zugkraft, hydrostatische Bremswirkung und die umfassend ausgestattete, optionale Kabine sorgen für ermüdungsfreies Arbeiten bei gleichbleibender Konzentration. Bei allem Komfort muss trotzdem nichts an Sicherheit oder Leistung eingebüßt werden. Zusätzliche Sicherheitsoptionen und umfangreiche Ausstattungsoptionen komplettieren die Maschine.

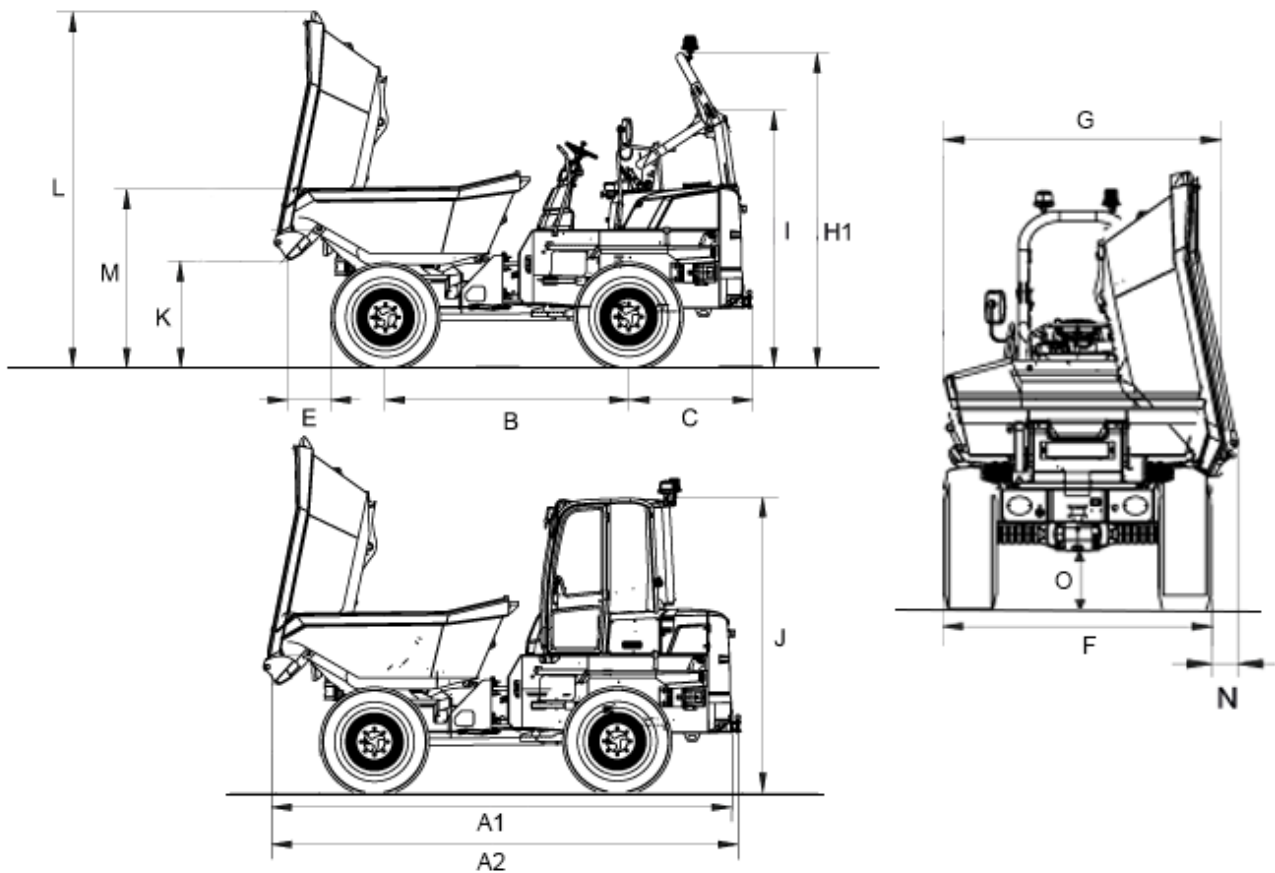
- Minimaler Verbrauch, optimale Kraftnutzung, einfach zu bedienen: der hydrostatische Allradantrieb mit automatischem ECO-Modus und automatischem Bremslicht
- Serienmäßige Auto-Stopp-Funktion, welche die Maschine nach einer festgelegten Zeit automatisch abschaltet
- Vollkommen wartungsfreie Federspeicher-Feststellbremse wird automatisch aktiviert bei abgestelltem Motor
- Umfassend ausgestattete Kabine mit Komfort-Ausstattung und optionalem Muldengitter
- Der Aufstieg in Signalfarbe erhöht die Sicherheit und sorgt für bessere Sichtbarkeit der Stufen und der Haltegriffe.

DW60 Technische Daten

	Frontkipmulde	Drehkipmulde
Betriebsdaten		
Nutzlast kg	6.000	6.000
Transportgewicht ROPS kg	3.874	4.118
Transportgewicht Kabine kg	4.073	4.313
Betriebsgewicht ROPS kg	3.875	4.115
Betriebsgewicht Kabine kg	4.217	4.457
Muldeninhalt gestrichen l	2.700	2.350
Muldeninhalt gehäuft l	3.600	3.150
Muldeninhalt Wassermaß l	1.600	1.600
Motordaten		
Motorhersteller Basismaschine	DEUTZ	DEUTZ
Motortyp	TD 2.2	TD 2.2
Motor	Wassergekühlter 3-Zylinder Turbodieselmotor	Wassergekühlter 3-Zylinder Turbodieselmotor
Motorleistung nach ISO 3046/1 kW	44,5	44,5
Abgasnorm Stufe	5	5
Hubraum cm ³	2.194	2.194
Motorhersteller Optionaler Motor	DEUTZ	DEUTZ
Motortyp	TD 2.9	TD 2.9
Motorleistung kW	55,4	55,4
Abgasnorm Stufe	5	5
Fahrgeschwindigkeit max. km/h	25	25
Knickwinkel °	29	29
Pendelwinkel °	11,5	11,5
Wenderadius mm	5.125	5.125
Steigfähigkeit %	60	60
Bereifung	Mitas MPT-01	Mitas MPT-01
L x B x H mm	4.496 x 2.328 x 3.208	4.747 x 2.230 x 3.208
L x B x H mm	4.496 x 2.328 x 3.208	4.747 x 2.230 x 3.208
Fahrpumpe	Axialkolbenpumpe	Axialkolbenpumpe
Förderleistung l/min	123,2	123,2
Betriebsdruck bar	214	214
Arbeitspumpe	Zahnradpumpe	Zahnradpumpe
Förderleistung l/min	59	59
Betriebsdruck bar	240	240
Schallpegel (LwA) dB(A)	101	101
Batterie		
Batterie Ah	100	100

	Frontkipmulde	Drehkipmulde
Batteriespannung V	14	14

DW60 Abmessungen



		Frontkipmulde	Drehkipmulde	Sondermulde
A	Gesamtlänge	4.554 mm	4.806 mm	4.744 mm
B	Radstand	2.485 mm	2.485 mm	2.485 mm
C	Hecküberhang	1.263 mm	1.263 mm	1.263 mm
E	Ausschüttweite	565 mm	456 mm	446 mm
F	Breite	2.230 mm	2.230 mm	2.230 mm
G	Muldenbreite	2.328 mm	2.217 mm	2.218 mm
H	Höhe ROPS	3.240 mm	3.240 mm	3.240 mm
I	Höhe ROPS gekippt	2.591 mm	2.591 mm	2.591 mm
J	Höhe Kabine	3.044 mm	3.044 mm	3.044 mm
K	Ausschütthöhe max.	384 mm	1.101 mm	1.153 mm
L	Muldenhöhe gekippt	2.417 mm	3.639 mm	3.639 mm
M	Muldenhöhe	1.828 mm	1.837 mm	1.830 mm
N	Ausschüttweite		227,5 mm	228 mm
O	Bodenfreiheit	369 mm	369 mm	369 mm
--	Auskippwinkel	50 °	48 °	48 °

Hinweis: Bitte beachten Sie, dass das Produktangebot landesspezifisch variieren kann. Unter Umständen sind die hier dargestellten Inhalte / Produkte in Ihrem Land nicht erhältlich. Genauere Informationen zur Motorleistung entnehmen Sie bitte der Betriebsanleitung; die tatsächlich abgegebene Leistung kann aufgrund spezifischer Betriebsbedingungen variieren. Änderungen und Irrtümer vorbehalten. Abbildungen ähnlich.
Copyright © 2022 Wacker Neuson SE.