

**Headquarter**

Baioni Crushing Plants SpA

Via Cesanense 176

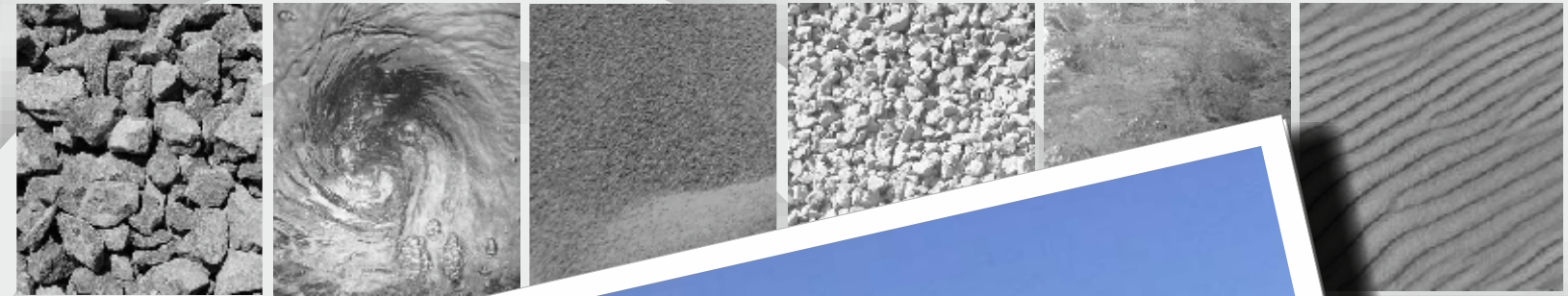
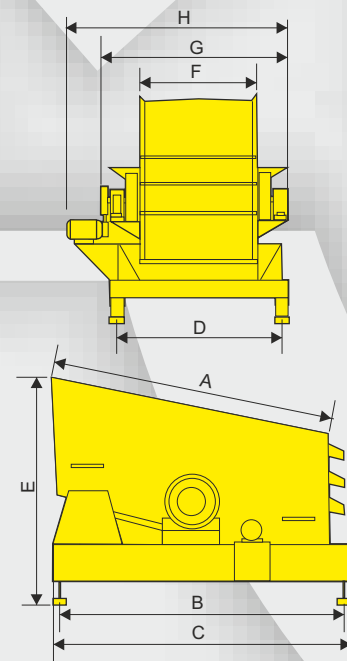
61040 Monte Porzio (PU) - Italy

tel. +39 071.7950313 - fax +39 071.7950207

 e-mail: [baioni@baioni.it](mailto:baioni@baioni.it)
[www.baioni.com](http://www.baioni.com) - [www.baionienvironment.com](http://www.baionienvironment.com)

**DIMENSIONS (mm)**

Modello Type	A	B	C	D	E	F	G	H
W 250/2	2500	2500	2660	1400	1700	1020	1680	2020
W 250/3	2500	2500	2660	1400	1920	1020	1680	2020
W 250/4	2500	2500	2660	1400	2160	1020	1680	2050
W 300/2	3000	3000	3180	1760	1940	1270	2100	2470
W 300/3	3000	3000	3180	1760	2200	1270	2100	2470
W 300/4	3000	3000	3180	1760	2400	1270	2100	2500
W 400/2	4000	4100	4280	2120	2320	1520	2450	2950
W 400/3	4000	4100	4280	2120	2620	1520	2450	3000
W 400/4	4000	4100	4280	2120	2920	1520	2450	3000
W 500/2	5000	5000	5200	2330	2860	1820	2510	3330
W 500/3	5000	5000	5200	2330	3260	1820	2510	3390
W 500/4	5000	5000	5200	2330	3530	1820	2510	3390
W 122.250/1	2500	2500	2690	1960	2040	1220	1720	2090
W 500.150/2	5000	5000	5200	2120	3200	1520	2450	2950
W 500.150/3	5000	5000	5200	2120	3200	1520	2450	3000
W 600.180/2	6050	6000	6200	2420	3200	1854	2600	3228



**W** Vaglio vibrante  
Vibrating screen

Le caratteristiche, foto e dimensioni non sono impegnative.  
Baioni Crushing Plants SpA si riserva il diritto di apportare modifiche alle specifiche senza preavviso.

Characteristics, photos and dimensions are not binding.  
Baioni Crushing Plants SpA reserves the right to modify the specifications herein without prior notice.



© Copyright 2018 Baioni Crushing Plants. All rights reserved. Printed Mar. Code 021-022



# W

## VAGLIO VIBRANTE A OSCILLAZIONE VINCOLATA

Macchina progettata e costruita per la selezione granulometrica degli inerti frantumati, adatta alla classificazione fina o grossolana di ogni tipologia di materiale e per una vasta gamma di produzioni. Quando il caso lo richiede, viene installato un impianto di lavaggio a doccia. I vagli vibranti della serie **W** sono del tipo a "oscillazione vincolata" in quanto l'albero eccentrico, messo in rotazione da motore elettrico attraverso pulegge e cinghie, è vincolato al telaio fisso tramite due supporti esterni, generando oscillazioni costanti e continue a prescindere dal carico; tale sistema permette di ottenere alte produzioni con un'ottima qualità di selezione degli inerti. La macchina consiste in una parte fissa, normalmente appoggiata a una struttura portante e da una parte mobile, la carcassa. I piani di selezione sono fissati sulla carcassa che si collega alla parte fissa per mezzo di due supporti e delle molle a spirale; con tale sistema il peso del materiale si scarica esclusivamente sulle molle e non influenza il sistema di trasmissione. La caratteristica principale dei vagli della serie **W** è che l'ampiezza delle oscillazioni circolari è predeterminata in fase progettuale e come tale non modificabile. Il telaio fisso è munito di speciali tamponi in gomma antivibrante che hanno la funzione di evitare la trasmissione delle vibrazioni alle strutture di sostegno della macchina.

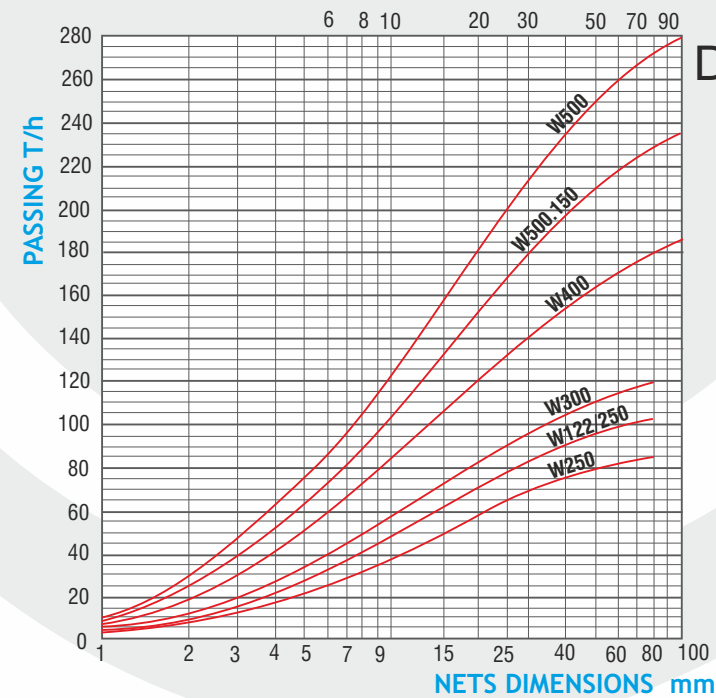
## VIBRATING SCREEN

Very robust and reliable machine designed for coarse or fine screening of crushed aggregates, for any kind of material for a wide range of productions. Very robust and compact design, **W** series vibrating screens proved to be a very reliable piece of equipment for sizing and washing of aggregates. If necessary, a washing system with spray sprinklers may be installed. **W** screens have an the eccentric shaft which is connected to the main frame by means of two bearings and supports, generating constant and continuous oscillations regardless of the load and is driven by electric motor through pulleys and belts. This system allows to achieve higher performance with an excellent selection quality of aggregates. The machine consists of a fixed part, normally leaning against a main structure and a mobile part, the casing. The screen decks are bolted to the casing that is connected to the fixed part by means of two supports and some spiral springs; this means the weight of the material is discharged solely on the springs and does not affect the transmission system. The main feature of the **W** series vibrating screens is that the amplitude of the oscillations is factory preset, thus cannot be modified. The frame is equipped with special rubber pads to avoid the mitigation of vibrations to the supporting structures



## TECHNICAL DATA

Modello Type	Dimen. piano Deck dimension (mm)	Piani Decks (nr)	Pezzatura max Max feed size (mm)	Forat. max piano sup. Top deck max drilling (mm)	Alimentazione max Max feed (T/h)	Potenza installata Engine power (kW)	Peso senza lavaggio Weight without washing system (Kg)	Peso con lavaggio Weight with washing system (Kg)
W 250/2	2500X1000	2	180	80	110	5,5	2200	2390
W 250/3	2500X1000	3	180	80	110	5,5	2400	2630
W 250/4	2500X1000	4	180	80	110	7,5	2600	2875
W 300/2	3000X1250	2	210	80	150	7,5	3075	3360
W 300/3	3000X1250	3	210	80	150	7,5	3300	3640
W 300/4	3000X1250	4	210	80	150	9,2	3525	3945
W 400/2	4000X1500	2	230	80	213	11	5400	5835
W 400/3	4000X1500	3	230	80	213	15	5920	6445
W 400/4	4000X1500	4	230	80	213	15	6440	7075
W 500/2	5000X1800	2	250	80	300	18,5	8260	8810
W 500/3	5000X1800	3	250	80	300	22	9100	9835
W 500/4	5000X1800	4	250	80	300	22	9940	10895
W 122.250/1	2500x1220	1	250	80	440	7,5	2200	-----
W 500.150/2	5000x1500	2	230	80	266	18,5	6750	-----
W 500.150/3	5000x1500	3	230	80	266	18,5	7400	-----
W 600.180/2	6000x1800	2	250	80	340	22	6559	7119



## DIAGRAM

Dispositivo per lavaggio materiali con getti d'acqua.  
Device for material washing by means of water jets.

