



D5

Trattore cingolato

Specifiche Tecniche

Gli allestimenti e le funzionalità possono variare in base alla regione. Consulta il tuo rivenditore Cat® per maggiori informazioni sulla disponibilità nella tua zona.

Sommario

D5 Trattore cingolato

Specifiche	3	D5 SU	8
Motore	3	Lama	8
Impianto di condizionamento	3	D5 Super LGP	9
Capacità liquido/rifornimento	3	Lama	9
Trasmissione	3	D5 Predisposizione Fine Grading	10
Trazione alla barra	4	D5 Super LGP	10
Comandi idraulici – Pressioni	4	Piastre dei cingoli	11
Comandi idraulici – Pompa	4	Dimensioni – Accessori posteriori	12
D5 VPAT	5	Ripper	12
Lame	5	Verricello	13
D5 LGP VPAT	6	Standard	14
Lame	6	Sostenibilità – Livelli del suono e delle vibrazioni	14
Livellamento fine D5 VPAT	7	Filtrazione avanzata della cabina	14
Lame	7	Funzionalità tecnologiche	15
		Attrezzatura standard e a richiesta	16

(continua alla pagina seguente)

Specifiche trattore cingolato D5

Sommario (continua)

D5 Trattore cingolato – Movimentatore di rifiuti

Principali funzionalità e vantaggi	19
Specifiche	20
Motore	20
Impianto di condizionamento	20
Capacità liquido/rifornimento	20
Trasmissione	20
Trazione alla barra	21
Comandi idraulici – Pressioni	21
Comandi idraulici – Pompa	21
Movimentatore di rifiuti D5 – LGP VPAT	22
Lama	22
Movimentatore di rifiuti D5 – VPAT	23
Lama	23

Movimentatore di rifiuti D5 – SU	24
Lama	24
Caratteristiche del Movimentatore di rifiuti D5	25
Piastre dei cingoli	26
Dimensioni – Accessori posteriori	26
Ripper	26
Verricello	27
Standard	28
Sostenibilità – Livelli del suono e delle vibrazioni	28
Filtrazione avanzata della cabina	28
Funzionalità tecnologiche	29

Attrezzatura standard e a richiesta

D5 Trattore cingolato – Utilizzo pesante/Forestale

Principali funzionalità e vantaggi	33
Specifiche	34
Motore	34
Impianto di condizionamento	34
Capacità liquido/rifornimento	34
Trasmissione	34
Trazione alla barra	35
Comandi idraulici – Pressioni	35
Comandi idraulici – Pompa	35
D5 VPAT – Impieghi gravosi/Forestali	36
Lama	36

D5 SU – Heavy Duty/Forestry	37
Lama	37
D5 Caratteristiche impieghi gravosi/Forestali	38
Piastre dei cingoli	39
Dimensioni – Accessori posteriori	40
Ripper	40
Verricello	41
Standard	42
Sostenibilità – Livelli del suono e delle vibrazioni	42
Filtrazione avanzata della cabina	42
Funzionalità tecnologiche	43

Attrezzatura standard e a richiesta

D5 Trattore cingolato – Ruspa antincendio

Principali funzionalità e vantaggi	47
Specifiche	48
Motore	48
Impianto di condizionamento	48
Capacità liquido/rifornimento	48
Trasmissione	48
Trazione alla barra	49
Comandi idraulici – Pressioni	49
Comandi idraulici – Pompa	49
D5 LGP VPAT – Antincendio	50
Lama	50

D5 VPAT – Antincendio	51
Lama	52
D5 Caratteristiche ruspa antincendio	53
Piastre dei cingoli	54
Dimensioni – Accessori posteriori	55
Ripper	55
Verricello	56
Standard	57
Sostenibilità – Livelli del suono e delle vibrazioni	57
Filtrazione avanzata della cabina	57
Funzionalità tecnologiche	58

Attrezzatura standard e a richiesta

Motore

Modello motore	Cat® C7.1	
Emissioni	U.S. EPA Tier 4 Final/ EU Stage V/Japan 2014/ Korea Tier 4 Final	
Numero di fabbricazione	17B	
Gruppo motopropulsore	Completamente automatica a 3 marce	
Potenza netta (1.770 giri/min)		
ISO 9249/SAE J1349	127 kW	170 hp
ISO 9249/SAE J1349 (DIN)	172 mhp	
Potenza del motore – Massima (1.600 giri/min)		
ISO 14396	148 kW	198 hp
ISO 14396 (DIN)	201 mhp	
Potenza lorda – Massima (1.600 giri/min)		
SAE J1995	151 kW	202 hp
Alesaggio	105 mm	4,1 pollici
Corsa	135 mm	5,3 pollici
Cilindrata	7,1 l	433 pollici ³

- La potenza netta indicata è quella disponibile al volante del motore quando il motore è dotato di ventola, filtro dell'aria, modulo emissioni pulite e alternatore.
- La potenza netta è studiata in accordo con gli standard specificati in vigore al momento della produzione.
- Nessun declassamento necessario fino a 3.000 m (9.840 piedi) di altitudine; oltre i 3.000 m (9.840 piedi) si verifica declassamento automatico.
- Tutti i motori diesel per impiego non stradale Tier 4 Interim e Final, Stage IIIB, IV e V, Japan 2014 (Tier 4 Final) e i Korea Tier 4 Final devono utilizzare solo carburanti diesel a bassissimo tenore di zolfo (ULSD) contenenti 15 ppm (mg/kg) di zolfo o meno. Le miscele di biodiesel fino a B20 (miscela al 20% in volume) sono ammesse se miscelate con ULSD contenente non più di 15 ppm (mg/kg) di zolfo. Il BD20 deve soddisfare le specifiche ASTM D7467 (la miscela di biodiesel deve soddisfare le specifiche Cat, ASTM D6751 o EN 14214). È richiesto olio Cat DEO-ULS™ o altro olio conforme alle caratteristiche tecniche Cat ECF-3, API CJ-4 e ACEA E9. Consulta il manuale di manutenzione per ulteriori specifiche raccomandazioni riguardanti il carburante per questa macchina.
- L'additivo per le emissioni DEF (Additivo per emissioni diesel) utilizzato nei sistemi Cat Selective Catalytic Reduction (SCR) deve soddisfare i requisiti indicati nello standard dell'Organizzazione Internazionale per la Normazione (ISO) 22241.

Impianto di condizionamento

L'impianto di condizionamento installato su questa macchina contiene gas fluorurato refrigerante ad effetto serra R134a (potenziale di riscaldamento globale = 1.430). L'impianto contiene 1,36 kg di refrigerante con un equivalente in CO₂ pari a 1,946 tonnellate.

Capacità liquido/rifornimento

Serbatoio carburante	315 l	83,2 gal
Serbatoio DEF	16 l	4,2 gal
Impianto di raffreddamento	41 l	10,8 gal
Basamento del motore	18 l	4,8 gal
Gruppo motopropulsore	160 l	42,3 gal
Telai dei rulli standard/LGP (ciascuno)	18/27 l	4,8/7,1 gal
Trasmissione finale (ciascuno)	8 l	2,1 gal
Impianto idraulico	80 l	21,1 gal

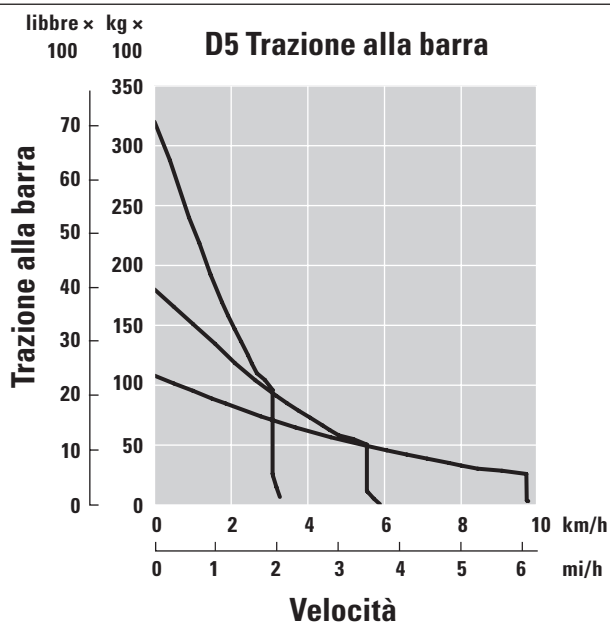
Trasmissione

0,5 Avanti	2,5 km/h (2,4 km/h)	1,6 mi/h (1,5 mi/h)
1,0 Avanti	3,3 km/h (3,0 km/h)	2,1 mi/h (1,9 mi/h)
1,5 Avanti	4,4 km/h	2,7 mi/h
2,0 Avanti	5,8 km/h	3,6 mi/h
2,5 Avanti	7,5 km/h	4,7 mi/h
3,0 Avanti	9,8 km/h	6,1 mi/h
0,5 Retromarcia	3,1 km/h (2,9 km/h)	1,9 mi/h (1,8 mi/h)
1,0 Retromarcia	4,1 km/h (3,5 km/h)	2,5 mi/h (2,2 mi/h)
1,5 Retromarcia	5,4 km/h	3,4 mi/h
2,0 Retromarcia	7,1 km/h	4,4 mi/h
2,5 Retromarcia	9,5 km/h	5,9 mi/h
3,0 Retromarcia	12,2 km/h	7,6 mi/h
Sforzo massimo di trazione alla barra		
1,0 Avanti	320 kN	71.939 libbre forza
2,0 Avanti	198 kN	44.512 libbre forza
3,0 Avanti	113 kN	25.403 libbre forza

NOTA: I dati tra parentesi sono validi per l'UE.

Specifiche trattore cingolato D5

Trazione alla barra



Comandi idraulici – Pressioni

Pressione operativa massima dell'attrezzatura	25.000 kPa	3.626 psi
Pressione operativa massima dello sterzo	45.000 kPa	6.527 psi

Comandi idraulici – Pompa

Output della pompa

Attrezzatura	127 l/min	33,5 gal/min
Sterzo	165 l/min	43,5 gal/min
Ventola	49 l/min	12,9 gal/min
Flusso del cilindro di sollevamento	127 l/min	33,5 gal/min
Flusso del cilindro di inclinazione	127 l/min	33,5 gal/min
Flusso del cilindro del ripper	127 l/min	33,5 gal/min
Flusso del cilindro di angolatura – VPAT	127 l/min	33,5 gal/min

D5 VPAT

Peso operativo*	17.180 kg	37.875 libbre
Peso di spedizione**	16.950 kg	37.368 libbre
Pressione al suolo (ISO 16754)	47,6 kPa	6,9 psi
Telaio (standard)	Sezione 40/ 7 rulli inferiori	
1 Carreggiata	1.890 mm	74,4 pollici
2 Larghezza dei pattini (standard)	610 mm	24 pollici
3 Larghezza della motrice	2.500 mm	98,4 pollici
4 Lunghezza cingoli a terra	2.562 mm	100,9 pollici
Area di contatto a terra (ISO 16754)	3,5 m ²	5.469 pollici ²
Altezza della costola (impieghi moderati)	57 mm	2,2 pollici
Distanza libera da terra	358 mm	14,1 pollici
5 Altezza della macchina***	3.085 mm	121,5 pollici
6 Lunghezza della motrice base****	4.644 mm	182,8 pollici

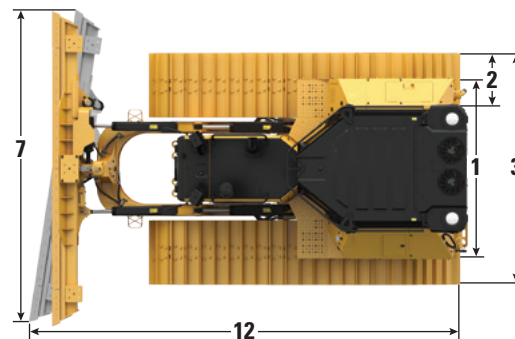
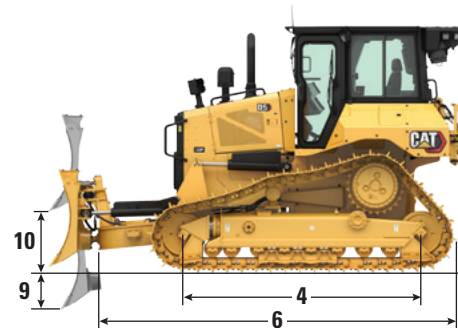
Tutte le dimensioni di cui sopra valgono con carro Cat Abrasion con pattini per Utilizzo Estremo di larghezza massima per la configurazione, lama VPAT, e sono calcolate in base a ISO 16754 se non diversamente specificato.

*Il peso operativo include lama, lubrificanti, refrigerante, serbatoio del carburante pieno, cabina ROPS/FOPS, barra di traino e operatore da 75 kg (165 libbre).

**Il peso di spedizione include cilindri di sollevamento lama, telaio a C, lubrificanti, refrigerante, carburante al 10%, cabina ROPS/FOPS e barra di traino.

***Altezza della macchina dalla punta della costola alla sommità dell'antenna Product Link™. Per i deflettori, aggiungere 64 mm (2,5 pollici) all'altezza complessiva della macchina. Per i deflettori per uso forestale, aggiungere 81 mm (3,2 pollici). Con Utilizzo Estremo, aggiungere 9 mm (0,4 pollici). Quando viene installato Cat Grade con antenne 3D, non vi è alcuna aggiunta all'altezza della macchina.

****Lunghezza della motrice base dal retro della barra alla parte anteriore del telaio a C.



Modello LGP VPAT mostrato

Lame

Configurazione	VPAT		VPAT – pieghevole	
	mm	inches	mm	inches
Capacità (ISO 9246)	3,5 m ³	4,6 iarde ³	3,5 m ³	4,6 iarde ³
7 Larghezza inclusi margini estremi di taglio	3.272 mm	10,7 piedi	3.272 mm	10,7 piedi
Larghezza esclusi margini estremi di taglio	3.159 mm	10,4 piedi	3.159 mm	10,4 piedi
Larghezza inclusi margini estremi di taglio (lama inclinata di 24°)	2.998 mm	118,0 pollici	2.558 mm	100,7 pollici
Larghezza esclusi margini estremi di taglio (lama inclinata di 24°)	2.908 mm	114,5 pollici	2.539 mm	97,0 pollici
Angolo massimo della lama	24°		24°	
8 Altezza	1.261 mm	49,6 pollici	1.261 mm	49,6 pollici
9 Profondità di scavo	559 mm	22,0 pollici	559 mm	22,0 pollici
10 Altezza di sollevamento	971 mm	38,2 pollici	971 mm	38,2 pollici
11 Massima inclinazione all'angolo della lama	257 mm	10,1 pollici	257 mm	10,1 pollici
Angolo di inclinazione massima	8,5°		8,5°	
Regolazione del passo	60° (bordo di taglio/terreno, nominale); -2°/+4°		60° (bordo di taglio/terreno, nominale); -2°/+4°	
12 Lunghezza del macchinario (lama dritta)	5.000 mm	197 pollici	5.016 mm	197 pollici
Lunghezza del macchinario (lama inclinata di 24°, senza protezione del serbatoio)	5.621 mm	221 pollici	5.621 mm	221 pollici
Peso della lama	1.090 kg	2.403 libbre	1.286 kg	2.835 libbre

Specifiche trattore cingolato D5

D5 LGP VPAT

Peso operativo*	19.170 kg	42.263 libbre
Peso di spedizione**	18.940 kg	41.756 libbre
Pressione al suolo (ISO 16754)	32,6 kPa	4,7 psi
Telaio (standard)	Sezione 46/ 8 rulli inferiori	
1 Carreggiata	2.160 mm	85,0 pollici
2 Larghezza dei pattini (standard)	840 mm	33 pollici
3 Larghezza della motrice	3.000 mm	118,1 pollici
4 Lunghezza cingoli a terra	3.116 mm	122,7 pollici
Area di contatto a terra (ISO 16754)	5,8 m ²	8.995 pollici ²
Altezza della costola (impieghi moderati)	57 mm	2,2 pollici
Distanza libera da terra	473 mm	18,6 pollici
5 Altezza della macchina***	3.200 mm	126,0 pollici
6 Lunghezza della motrice base****	5.012 mm	197,3 pollici

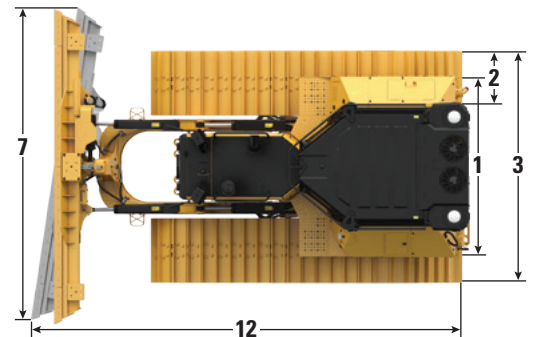
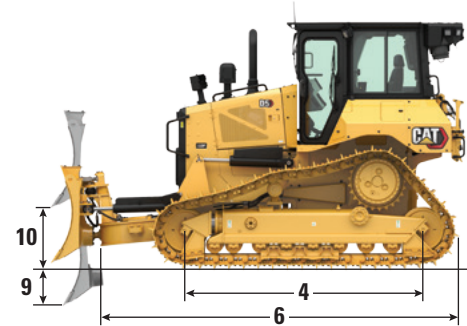
Tutte le dimensioni di cui sopra valgono con carro Cat Abrasion con pattini per Utilizzo Estremo di larghezza massima per la configurazione, lama VPAT, e sono calcolate in base a ISO 16754 se non diversamente specificato.

*Il peso operativo include lama, lubrificanti, refrigerante, serbatoio del carburante pieno, cabina ROPS/FOPS, barra di traino e operatore da 75 kg (165 libbre).

**Il peso di spedizione include cilindri di sollevamento lama, telaio a C, lubrificanti, refrigerante, carburante al 10%, cabina ROPS/FOPS e barra di traino.

***Altezza della macchina dalla punta della costola alla sommità dell'antenna Product Link. Per i deflettori, aggiungere 64 mm (2,5 pollici) all'altezza complessiva della macchina. Per i deflettori per uso forestale, aggiungere 81 mm (3,2 pollici). Con Utilizzo Estremo, aggiungere 9 mm (0,4 pollici). Quando viene installato Cat Grade con antenne 3D, non vi è alcuna aggiunta all'altezza della macchina.

****Lunghezza della motrice base dal retro della barra alla parte anteriore del telaio a C.



Lame

Configurazione	LGP VPAT		LGP VPAT – pieghevole	
Capacità (ISO 9246)	4,0 m ³	5,2 iarde ³	4,2 m ³	5,5 iarde ³
7 Larghezza inclusi margini estremi di taglio	4.080 mm	13,4 piedi	4.080 mm	13,4 piedi
Larghezza esclusi margini estremi di taglio	3.969 mm	156,3 pollici	3.969 mm	156,3 pollici
Larghezza inclusi margini estremi di taglio (lama inclinata di 24°)	3.736 mm	147,1 pollici	3.736 mm	147,1 pollici
Larghezza esclusi margini estremi di taglio (lama inclinata di 24°)	3.640 mm	143,3 pollici	3.640 mm	143,3 pollici
Larghezza inclusi margini estremi di taglio (lama inclinata di 33° solo per finalità di trasporto)	—	—	3.000 mm	118,1 pollici
Angolo massimo della lama	24°		24°	
8 Altezza	1.263 mm	49,7 pollici	1.263 mm	49,7 pollici
9 Profondità di scavo	580 mm	22,8 pollici	580 mm	22,8 pollici
10 Altezza di sollevamento	1.051 mm	41,4 pollici	1.051 mm	41,4 pollici
11 Massima inclinazione all'angolo della lama	371 mm	14,6 pollici	371 mm	14,6 pollici
Angolo di inclinazione massima	8,5°		8,5°	
Regolazione del passo	60° (bordo di taglio/terreno, nominale); -2°/+4°		60° (bordo di taglio/terreno, nominale); -2°/+4°	
12 Lunghezza del macchinario (lama dritta)	5.350 mm	211 pollici	5.350 mm	211 pollici
Lunghezza del macchinario (lama inclinata di 24°, senza protezione del serbatoio)	6.137 mm	242 pollici	6.027 mm	237 pollici
Lama VPAT pieghevole, inclinazione di 33°, solo per finalità di trasporto	—	—	6.377 mm	251 pollici
Peso (Lama)	1.256 kg	2.769 libbre	1.526 kg	3.364 libbre

Livellamento fine D5 VPAT

Peso operativo*	17.780 kg	39.198 libbre
Peso di spedizione**	17.550 kg	38.691 libbre
Pressione al suolo (ISO 16754)	41,4 kPa	6,0 psi
Telaio (standard)	Sezione 46/ 8 rulli inferiori	
1 Carreggiata	1.890 mm	74,4 pollici
2 Larghezza dei pattini (standard)	610 mm	24 pollici
3 Larghezza della motrice	2.500 mm	98,4 pollici
4 Lunghezza cingoli a terra	3.116 mm	122,7 pollici
Area di contatto a terra (ISO 16754)	4,2 m ²	6.525 pollici ²
Altezza della costola (impieghi moderati)	57 mm	2,2 pollici
Distanza libera da terra	473 mm	18,6 pollici
5 Altezza della macchina***	3.200 mm	126,0 pollici
6 Lunghezza della motrice base****	5.012 mm	197,3 pollici

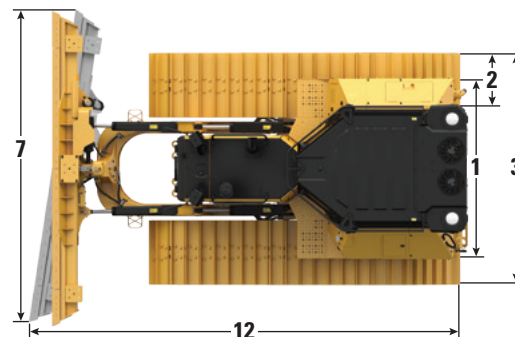
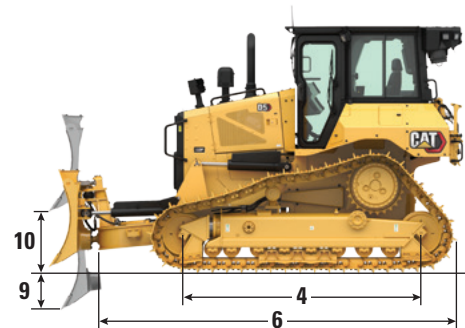
Tutte le dimensioni di cui sopra valgono con carro Cat Abrasion con pattini per Utilizzo Estremo di larghezza massima per la configurazione, lama VPAT, e sono calcolate in base a ISO 16754 se non diversamente specificato.

*Il peso operativo include lama, lubrificanti, refrigerante, serbatoio del carburante pieno, cabina ROPS/FOPS, barra di traino e operatore da 75 kg (165 libbre).

**Il peso di spedizione include cilindri di sollevamento lama, telaio a C, lubrificanti, refrigerante, carburante al 10%, cabina ROPS/FOPS e barra di traino.

***Altezza della macchina dalla punta della costola alla sommità dell'antenna Product Link. Per i deflettori, aggiungere 64 mm (2,5 pollici) all'altezza complessiva della macchina. Per i deflettori per uso forestale, aggiungere 81 mm (3,2 pollici). Con Utilizzo Estremo, aggiungere 9 mm (0,4 pollici). Quando viene installato Cat Grade con antenne 3D, non vi è alcuna aggiunta all'altezza della macchina.

****Lunghezza della motrice base dal retro della barra alla parte anteriore del telaio a C.



Modello LGP VPAT mostrato

Lame

Configurazione	VPAT		VPAT – pieghevole	
	mm	inches	mm	inches
Capacità (ISO 9246)	3,5 m ³	4,6 iarde ³	3,5 m ³	4,6 iarde ³
7 Larghezza inclusi margini estremi di taglio	3.272 mm	10,7 piedi	3.272 mm	10,7 piedi
Larghezza esclusi margini estremi di taglio	3.159 mm	10,4 piedi	3.159 mm	10,4 piedi
Larghezza inclusi margini estremi di taglio (lama inclinata di 24°)	2.998 mm	118,0 pollici	2.558 mm	100,7 mm
Larghezza esclusi margini estremi di taglio (lama inclinata di 24°)	2.908 mm	114,5 pollici	2.539 mm	97,0 pollici
Angolo massimo della lama	24°		24°	
8 Altezza	1.261 mm	49,6 pollici	1.261 mm	49,6 pollici
9 Profondità di scavo	580 mm	22,8 pollici	580 mm	22,8 pollici
10 Altezza di sollevamento	1.051 mm	41,4 pollici	1.051 mm	41,4 pollici
11 Massima inclinazione all'angolo della lama	257 mm	10,1 pollici	257 mm	10,1 pollici
Angolo di inclinazione massima	8,5°		8,5°	
Regolazione del passo	60° (bordo di taglio/terreno, nominale); -2°/+4°		60° (bordo di taglio/terreno, nominale); -2°/+4°	
12 Lunghezza del macchinario (lama dritta)	5.350 mm	211 pollici	5.350 mm	211 pollici
Lunghezza del macchinario (lama inclinata di 24°, senza protezione del serbatoio)	5.969 mm	235 pollici	5.969 mm	235 pollici
Peso (Lama)	1.090 kg	2.403 libbre	1.286 kg	2.835 libbre

Specifiche trattore cingolato D5

D5 SU

Peso operativo*	17.340 kg	38.228 libbre
Peso di spedizione**	17.110 kg	37.721 libbre
Pressione al suolo (ISO 16754)	48,2 kPa	7,0 psi
Carro	Sezione 40/ 7 rulli inferiori	
1 Carreggiata	1.890 mm	74,4 pollici
2 Larghezza dei pattini (standard)	610 mm	24 pollici
3 Larghezza della motrice (senza perni)	2.500 mm	98,4 pollici
4 Lunghezza cingoli a terra	2.562 mm	100,9 pollici
Area di contatto a terra (ISO 16754)	3,5 m ²	5.469 pollici ²
Altezza della costola (impieghi moderati)	57 mm	2,5 pollici
Distanza libera da terra	358 mm	14,1 pollici
5 Altezza della macchina***	3.085 mm	121,5 pollici
6 Lunghezza della motrice base****	3.990 mm	157,1 pollici

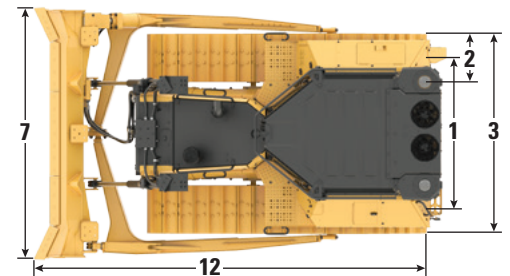
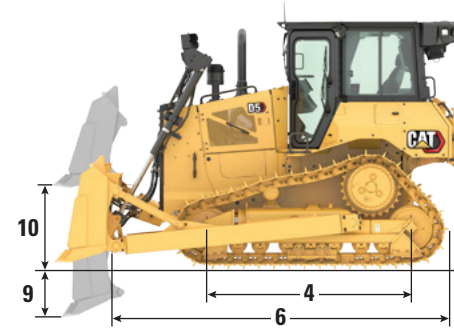
Tutte le dimensioni di cui sopra valgono con carro Cat Abrasion con pattini per Utilizzo Moderato di larghezza massima per la configurazione, lama SU, e sono calcolate in base a ISO 16754 se non diversamente specificato.

*Il peso operativo include lama, lubrificanti, refrigerante, serbatoio del carburante pieno, cabina ROPS/FOPS, barra di traino e operatore da 75 kg (165 libbre).

**Il peso di spedizione include cilindri di sollevamento lama, telaio a C, lubrificanti, refrigerante, carburante al 10%, cabina ROPS/FOPS e barra di traino.

***Altezza della macchina dalla punta della costola alla sommità dell'antenna Product Link. Per i deflettori, aggiungere 64 mm (2,5 pollici) all'altezza complessiva della macchina. Per i deflettori per uso forestale, aggiungere 81 mm (3,2 pollici). Con Utilizzo Estremo, aggiungere 9 mm (0,4 pollici). Quando viene installato Cat Grade con antenne 3D, non vi è alcuna aggiunta all'altezza della macchina.

****Lunghezza della motrice base dal retro della barra alla the punta del cilindro di sollevamento.



Lama

Configurazione	SU	
Capacità (ISO 9246)	4,3 m ³	5,6 iarde ³
7 Larghezza inclusi margini estremi di taglio	3.164 mm	10,4 piedi
Larghezza esclusi margini estremi di taglio	3.122 mm	10,2 pollici
8 Altezza	1.338 mm	52,7 pollici
9 Profondità di scavo	544 mm	21,4 pollici
10 Altezza di sollevamento	1.104 mm	43,4 pollici
11 Massima inclinazione all'angolo della lama	140 mm	5,5 pollici
Angolo di inclinazione massima	8°	
Regolazione del passo	±5,1°	
12 Lunghezza del macchinario con lama SU (senza protezione del serbatoio)	5.087 mm	200 pollici
Peso della lama (lama + bracci di spinta installati)	2.050 kg	4.520 libbre

D5 Super LGP

Peso operativo*	21.630 kg	47.686 libbre
Peso di spedizione**	21.400 kg	47.179 libbre
Pressione al suolo (ISO 16754)	24,8 kPa	3,48 psi
Carro	Sezione 52/ 9 rulli inferiori	
1 Carreggiata	2.365 mm	93,11 pollici
2 Larghezza dei pattini (standard)	1.070 mm	42 pollici
3 Larghezza della motrice (senza perni)	3.435 mm	135,24 pollici
4 Lunghezza cingoli a terra	3.695 mm	145,47 pollici
Area di contatto a terra (ISO 16754)	8,56 m ²	13.268 pollici ²
Altezza della costola (pattini a doppia costola)	35 mm	1,38 pollici
Distanza libera da terra	469 mm	18,46 pollici
5 Altezza della macchina***	3.168 mm	124,72 pollici
6 Lunghezza della motrice base****	4.804 mm	189,1 pollici

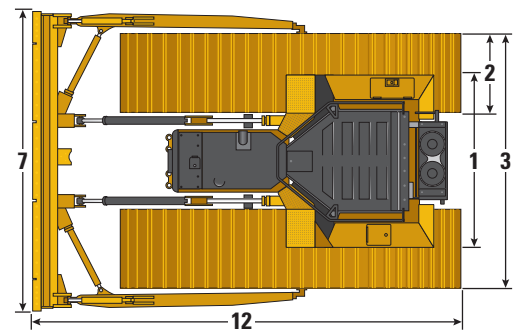
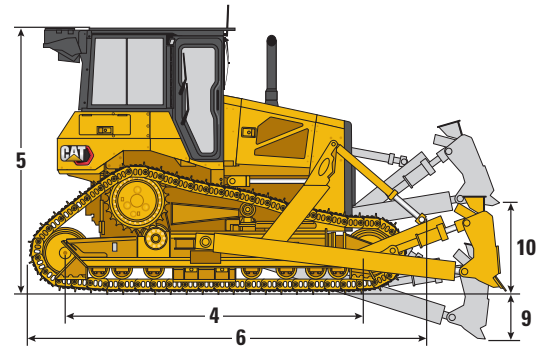
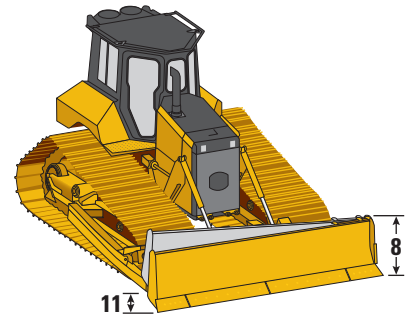
Tutte le dimensioni di cui sopra valgono con carro Cat Abrasion con pattini per Utilizzo Moderato di larghezza massima per la configurazione, lama SU, e sono calcolate in base a ISO 16754 se non diversamente specificato.

*Il peso operativo include lama, lubrificanti, refrigerante, serbatoio del carburante pieno, pattini DG, batterie STD, cabina ROPS/FOPS, barra di traino e operatore da 75 kg (165 libbre). Con i pattini APEX, sottrarre 1.450 kg (3.197 libbre).

**Il peso di spedizione comprende cilindri di sollevamento della lama, lubrificanti, refrigerante, carburante al 10%, cabina ROPS/FOPS, barra di trazione, bracci di spinta e lama.

***Altezza della macchina dalla punta della costola (pattini a doppia costola) alla sommità dell'antenna Product Link. Con i pattini APEX, aggiungere 42 mm (1,65 pollici).

****Lunghezza della motrice base dal pattino posteriore alla punta delle lame del cilindro di sollevamento (spedizione).



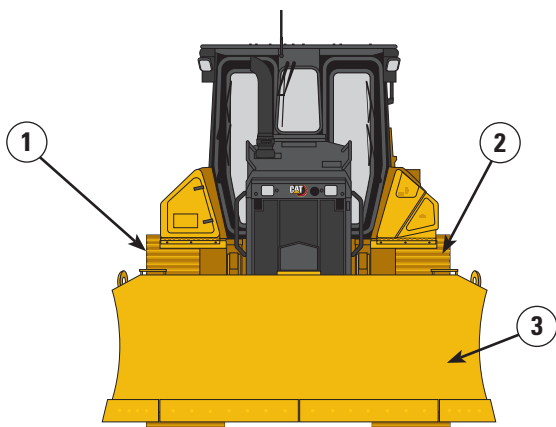
Lama

Configurazione	Lama dritta	
Capacità (ISO 9246)	2,7 m ³	3,5 iarde ³
7 Larghezza inclusi margini estremi di taglio	4.027 mm	13,2 piedi
Larghezza esclusi margini estremi di taglio	3.980 mm	13,1 piedi
8 Altezza	900 mm	35,4 pollici
9 Profondità di scavo	541 mm	21,3 pollici
10 Altezza di sollevamento	996 mm	39,2 pollici
11 Massima inclinazione all'angolo della lama	209 mm	11,1 pollici
Angolo di inclinazione massima	6°	
Regolazione del passo	± 8°	
12 Lunghezza della macchina con lama SU	5.768 mm	227,1 pollici
Peso della lama (lama e bracci di spinta, tubazioni e cilindri di inclinazione, coperture e cerniere)	1.940 kg	4.277 libbre

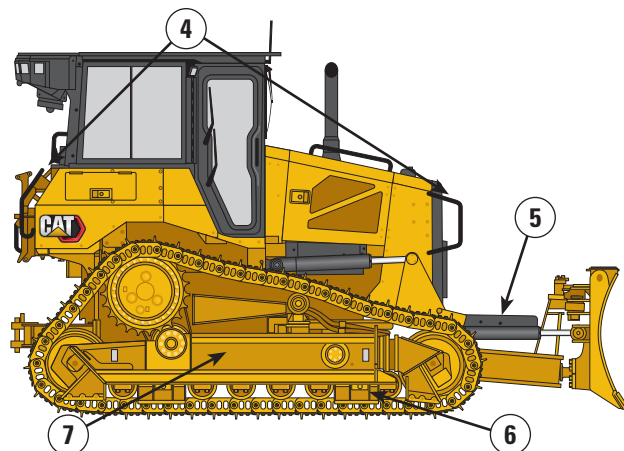
Specifiche trattore cingolato D5

D5 Predisposizione Fine Grading

La configurazione Livellamento fine abbinata le caratteristiche di una ruspa standard VPAT con il carro più lungo di una macchina LGP. Ne risulta una larghezza ridotta per il trasporto, senza compromettere le caratteristiche di bassa pressione al suolo. La stabilità e la manovrabilità della macchina sono ottimali. Una lama pieghevole è disponibile per agevolare ulteriormente il trasporto. Vedere pagina 7 per specifiche e dimensioni.



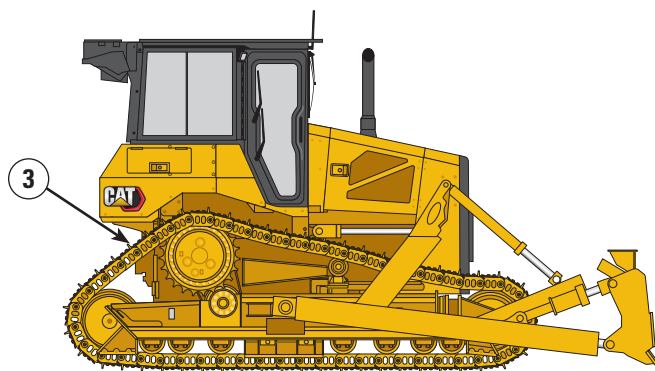
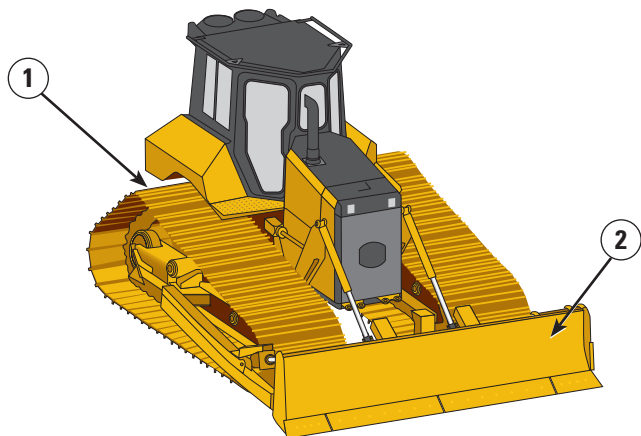
- 1) D5 Trattore VPAT trattore – carreggiata 1.890 mm (74 pollici)
- 2) Cingoli per livellamento fine – pattini stretti, 610 mm (24 pollici), 46 sezioni
- 3) Lama VPAT da 3.272 mm (10,7 piedi) o lama VPAT pieghevole per larghezze di spedizione inferiori a 3 m (9,85 piedi)



- 4) Pacchetto accesso LGP (maniglie anteriori/scaletta posteriore)
- 5) Bulldozer LGP (telaio a C lungo)
- 6) Carro per livellamento fine:
 - 1.890 mm (74,4 pollici)
 - Telaio dei rulli dei cingoli da 8 rulli
- 7) Guide di scorrimento dei cingoli compatibile con LGP

D5 Super LGP

Il Super LGP vanta una lunga esperienza in applicazioni come l'agricoltura e il dragaggio, che richiedono una pressione al suolo molto bassa combinata con un'elevata trazione alla barra. L'allestimento Super LGP equipaggia la macchina specificamente per condizioni di terreno molto cedevoli. Vedere pagina 9 per specifiche e dimensioni.



- 1) Carro Super LGP:
 - Telaio dei rulli dei cingoli esteso con nove rulli anteriori e posteriori per maggior presa sul terreno e miglior distribuzione della massa
 - Guida di scorrimento centrale dei cingoli
 - Barra equalizzatrice allargata e alberi di rotazione
 - Cingoli Heavy Duty Extended Life (HDXL) equipaggiati con cuscinetti larghi 1.070 mm (42 pollici) a doppia costola o autopulenti
- 2) Allestimento Super LGP Bulldozer:
 - Abbinata un impianto con cilindro di sollevamento VPAT e bracci di spinta per una massa trattore ottimizzata
 - Lama dritta da 4.027 mm (13,2 piedi)
- 3) Protezione posteriore – normale o per impieghi gravosi

Piastre dei cingoli

Alcuni pattini dei cingoli non sono disponibili in tutte le regioni. Si prega di consultare il rivenditore Cat per i dettagli.

Standard			
560 mm (22 pollici)	Heavy Duty Extended Life (HDXL)	Impieghi moderati	
560 mm (22 pollici)	HDXL	Impieghi estremi	
560 mm (22 pollici)	HDXL	Impieghi estremi	Ruspa antincendio
560 mm (22 pollici)	Cat Abrasion	Impieghi estremi	
600 mm (24 pollici)	HDXL	Impieghi moderati	
600 mm (24 pollici)	HDXL	Impieghi moderati	Livellamento fine
600 mm (24 pollici)	HDXL	Impieghi estremi	
600 mm (24 pollici)	HDXL	Impieghi estremi	Foro centrale
610 mm (24 pollici)	Cat Abrasion	Impieghi moderati	Livellamento fine
610 mm (24 pollici)	Cat Abrasion	Impieghi estremi	
610 mm (24 pollici)	Cat Abrasion	Impieghi estremi	Foro centrale
LGP			
840 mm (33 pollici)	HDXL	Impieghi estremi	
840 mm (33 pollici)	HDXL	Impieghi estremi	Foro centrale
840 mm (33 pollici)	Cat Abrasion	Impieghi moderati	
840 mm (33 pollici)	Cat Abrasion	Impieghi estremi	
860 mm (34 pollici)	HDXL	Impieghi estremi	
860 mm (34 pollici)	HDXL	Autopulente	
860 mm (34 pollici)	Cat Abrasion	Impieghi estremi	
Super LGP			
1.070 mm (42 pollici)	HDXL	Impieghi moderati	
1.070 mm (42 pollici)	HDXL	Autopulente	

Specifiche trattore cingolato D5

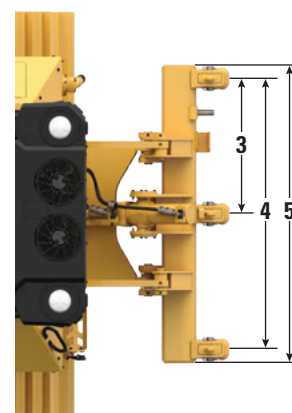
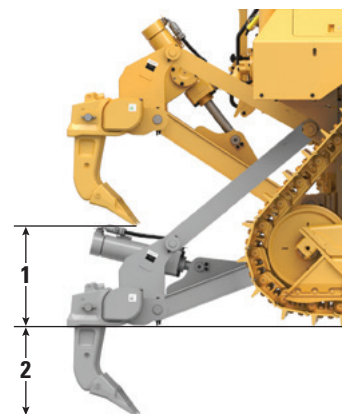
Dimensioni – Accessori posteriori

Aggiungere quanto segue alla lunghezza totale della macchina quando sono installati questi accessori posteriori.

D5	Barra di traino		Verricello		Ripper		Striker Box	
Escavatori con braccio di spinta e VPAT	16 mm	0,6 pollici	446 mm	17,6 pollici	1.060 mm	41,7 pollici	152 mm	6 pollici

Ripper

Tipo	Parallelogramma fisso	
Peso con tre denti	1.393 kg	3.071 libbre
1 Spazio massimo sollevato (punta della lama)		
D5 VPAT/Bracci di spinta	404 mm	15,9 pollici
D5 LGP VPAT	518 mm	20,4 pollici
2 Penetrazione massima		
Standard	552 mm	21,7 pollici
LGP	437 mm	17,2 pollici
3 Spaziatura porta denti	1.000 mm	3 piedi 3,4 pollici
4 Calibro della lama	2 m	6 piedi 7 pollici
Sezione della lama	73 mm × 176 mm	2,9 pollici × 6,9 pollici
Numero di porta-denti	3	
5 Larghezza complessiva della trave	2.202 mm	86,7 pollici
Sezione trasversale della trave	219 mm × 254 mm	8,6 pollici × 10,0 pollici
Forza massima di penetrazione		
Standard	51,6 kN	11.600 libbre forza
LGP	43 kN	9.667 libbre forza
Forza massima di estrazione		
Standard	211,2 kN	47.480 libbre forza
LGP	170 kN	38.217 libbre forza



Verricello

Modello verricello	PA55 velocità standard	
Peso*	1.277 kg	2.815 libbre
Capacità dell'olio	73 l	19,3 gal
Lunghezza verricello e staffa	1.145 mm	45,1 pollici
Larghezza contenitore verricello	975 mm	38,4 pollici
Diametro del tamburo	254 mm	10 pollici
Larghezza del tamburo	315 mm	12,4 pollici
Diametro flangia	504 mm	19,8 pollici
Capacità tamburato – 22 mm (0,88 pollici)	88 m	288 piedi 9 pollici
Azionamento del verricello	Meccanico	
Preciso	Elettrico	
Larghezza complessiva	975 mm	38,4 pollici
Diametro corda (consigliato)	19 mm	0,75 pollici
Dimensioni della ghiera del cavo (O.D. × Lunghezza)	54 mm × 67 mm	2,1 pollici × 2,6 pollici
Tamburo scoperto massimo		
Forza di traino	31.388 kg*	69.200 libbre*
Velocità di linea	43 m/min	141 piedi/min
Tamburato con carico massimo		
Forza di traino	23.359 kg*	54.100 libbre*
Velocità di linea	66 m/min	210 piedi/min

Modello verricello	PA55 Bassa velocità	
Peso*	1.277 kg	2.815 libbre
Capacità dell'olio	73 l	19,3 gal
Lunghezza verricello e staffa	1.145 mm	45,1 pollici
Larghezza contenitore verricello	975 mm	38,4 pollici
Diametro del tamburo	254 mm	10 pollici
Larghezza del tamburo	315 mm	12,4 pollici
Diametro flangia	504 mm	19,8 pollici
Capacità tamburato – 22 mm (0,88 pollici)	88 m	288 piedi 9 pollici
Azionamento del verricello	Meccanico	
Preciso	Elettrico	
Larghezza complessiva	975 mm	38,4 pollici
Diametro corda (consigliato)	19 mm	0,75 pollici
Dimensioni della ghiera del cavo (O.D. × Lunghezza)	54 mm × 67 mm	2,1 pollici × 2,6 pollici
Tamburo scoperto massimo		
Forza di traino	31.388 kg*	69.200 libbre*
Velocità di linea	16 m/min	53 piedi/min
Tamburato con carico massimo		
Forza di traino	31.388 kg*	69.200 libbre*
Velocità di linea	28 m/min	91 piedi/min

*Peso: Include pompa, comandi dell'operatore, olio, staffe di montaggio e distanziali.
Sono disponibili verricelli ad andatura lenta e standard.

Specifiche trattore cingolato D5

Standard

ROPS/FOPS/OPS

- La ROPS (Rollover Protective Structure) fornita da Caterpillar soddisfa i criteri ISO 3471:2008 per le ROPS.
- La FOPS (Falling Object Protective Structure) soddisfa i requisiti ISO 3449:2005 Livello II.
- Gli schermi dell'OPS (Operator Protective Structure) soddisfano i requisiti ISO 8084:2003 e WCB G604:2011.

Freni

- I freni soddisfano lo standard ISO 10265:2008.

Suono e vibrazioni – Cabina

Informazioni sul livello acustico

- Il livello dichiarato di pressione acustica dinamica sull'operatore è di 74 dB(A) quando viene utilizzato "ISO 6396:2008" per misurare il valore per una cabina chiusa. La misurazione è stata condotta con la velocità della ventola di raffreddamento del motore impostata al 70% del valore massimo. Il livello del suono può variare a seconda della velocità della ventola di raffreddamento del motore. La cabina è stata installata e mantenuta in modo appropriato. La misurazione è stata condotta con le porte della cabina e i finestrini della cabina chiusi.

NOTA: L'incertezza relativa al livello di pressione acustica dinamica sull'operatore è di ± 2 dB(A).

- La protezione acustica può essere necessaria quando la macchina viene utilizzata con una postazione operatore aperta per periodi prolungati o in un ambiente rumoroso. Può essere necessario indossare una protezione acustica quando si aziona una macchina con cabina con manutenzione non adeguata oppure quando le porte e i finestrini sono aperti per periodi prolungati o si lavora in un ambiente rumoroso.
- Il livello garantito di potenza acustica esterna è di 110 dB(A) quando il valore viene misurato in base alle procedure dinamiche di test e alle condizioni specificate in "ISO 6395:2008". La misurazione è stata eseguita con la velocità della ventola di raffreddamento del motore impostata al 70% del valore massimo. Il livello del suono può variare a seconda della velocità della ventola di raffreddamento del motore.
- Informazioni sul livello acustico per le macchine nei paesi dell'Unione Europea e nei paesi che adottano le "Direttive dell'Unione Europea". Le informazioni seguenti riguardano solo le configurazioni delle macchine che riportano il marchio "CE" sulla piastra di identificazione del prodotto. Se in dotazione, l'etichetta di certificazione viene utilizzata per verificare la certificazione del suono ambientale della macchina in base ai requisiti dell'Unione Europea. Il valore riportato sull'etichetta indica il livello di potenza acustica esterna (L_{WA}) garantito al momento della fabbricazione per le condizioni specificate in "2000/14/CE".

Sostenibilità – Livelli del suono e delle vibrazioni

Livelli del suono

Potenza acustica esterna garantita	
2000/14/CE ISO 6395:2008	110 dB(A)
Livello dinamico della pressione acustica sull'operatore (L_{WA})	
ISO 6396:2008	74+/-2 dB(A)

Livelli di vibrazione

Massima su mano/braccio*	
ISO 5349:2001	2,5 m/s ²
Massima sull'intero corpo*	
ISO/TR25398:2006	0,5 m/s ²
Fattore di trasmissibilità del sedile	
ISO 7096:2000 – classe spettrale EM6	<0,7

- I valori sono specificati per un operatore esperto nell'utilizzo di escavatori, consultare il Manuale Operativo e di Manutenzione per ulteriori dettagli.

Filtrazione avanzata della cabina

Cabina operatore

- La canalizzazione HVAC con controllo automatico della temperatura e velocità della ventola, offre all'operatore il massimo comfort con meno input da parte dell'utente.
- Ridotta manutenzione del nucleo del condensatore con ventole a inversione automatica.
- La filtrazione avanzata Cat della cabina è standard.

La filtrazione avanzata Cat della cabina

- Protezione dell'operatore da particolato respirabile (dimensioni 0,3–10 micron).
- Cabina pressurizzata in modo sostenibile (conforme alla Silica statunitense).
- Manutenzione ridotta con maggiore durata, filtri ad alta efficienza.
- Protezione per tutte le componenti della cabina: elettronica, ecc.
- Aiuta a soddisfare i requisiti della Tabella 1 della normativa antinfortunistica in materia di sicurezza e salute sul lavoro degli Stati Uniti per le cabine per l'operatore.
- Offerte di filtri multilivello per aggiornamenti di efficienza a richiesta. Contattare il rivenditore per informazioni sulla disponibilità.
 - MERV 16: dotazione di serie
 - HEPA (filtro dell'aria antiparticolato ad alta efficienza)
 - Carbone attivo + HEPA
 - ABEK1 + HEPA

Funzionalità tecnologiche

La più ampia scelta di funzionalità tecnologiche ti aiuta a ricavare il massimo dal tuo dozer.

GRADE	Premium Display/Non-ARO	ARO con Assist	Grade con 3D
Grade con 3D	—	+ ¹	✓
Sistema di controllo del livellamento da parte di terzi	+	✓	✓
ASSIST			
Slope Indicate	✓	✓	✓
Stable Blade			
Slope Assist			
Monitor per il carico della lama	—	✓	✓
Controllo della trazione			
AutoCarry™			
VISION/DETECT			
Camera per la retrovisione HD con linee guida per la retromarcia	✓	✓	✓
LINK			
Product Link Cellular	✓	✓	✓
Product Link Doppia modalità	⊕	⊕	⊕
Assistenza rapida da remoto/Risoluzione problemi	✓	✓	✓
Connettività Grade	—	✓	✓
FUNZIONALITÀ PER L'OPERATORE			
ID Operatore ²	✓	✓	✓
Sicurezza della macchina – Codice di accesso ²	✓	✓	✓
Sicurezza della macchina – Bluetooth ²	⊕	⊕	⊕

¹ Richiede accessorio abilitato al software (SEA)

² Contattare il rivenditore per l'abilitazione

✓ Standard

+ Opzione di installazione da parte del rivenditore

⊕ Opzione di serie

Nota: Le tecnologie Grade e Assist, a eccezione di Slope Indicate, non sono compatibili con Angle Blade.

Equipaggiamento di serie e opzionale D5

Attrezzatura standard e a richiesta

L'attrezzatura standard e a richiesta può variare. Consulta il tuo rivenditore Cat per maggiori dettagli.

	Standard	A richiesta		Standard	A richiesta
GRUPPO MOTOPROPULSORE			TECNOLOGIA CAT		
Motore diesel Cat C7.1	✓		Slope Indicate	✓	
Trasmissione Completamente automatica a 3 marce:	✓		ARO con Assist		✓
– Scalo automatico e direzionale della marcia			– Slope Assist		
– Acceleratore controllato con compensazione del carico			– Controllo della trazione		
– Regolazione infinita della velocità di traslazione			– Stable Blade		
– Cambio bi-direzionale programmabile/selezionabile			– Monitor per il carico della lama		
Post refrigeratore (ATAAC)	✓		– AutoCarry		
Radiatore con placca in barre d'alluminio	✓		– Sistema di controllo del livellamento da parte di terzi		
Candele automatiche	✓		Cat Grade con 3D		✓
Impianto differenziale di sterzata	✓		– Display di livellamento a colori touchscreen da 10 pollici (254 mm)		
Prefiltro dell'aria del motore	✓		– Ricevitori e antenne Grade		
Prefiltro dell'aria del motore con turbina/schermo		✓	– Accessorio abilitato al software (SEA) Grade		
Spegnimento del motore inattivo	✓		– ARO con funzioni Assist		
Controllo potenziato del gruppo propulsore:	✓		Compatibilità con radio e stazioni base da Trimble, Topcon e Leica	✓	
– Controllo decelerazione in pendenza			Capacità di installare sistemi grade 3D da Trimble, Topcon e Leica	✓	
– Fermo in pendenza			Product Link, Cellulare	✓	
– Pedale freno di decelerazione			Product Link: sia cellulare che satellitare		✓
– Controllo del raggio di sterzata			Assistenza rapida da remoto/ Risoluzione problemi	✓	
Refrigerante a lunga durata	✓		Connettività Grade		✓
Ausilio avviamento ad etere		✓	Operator ID	✓	
Trasmissioni finali – Artico, Rifiuti, Super LGP o Ruspa Antincendio		✓	Sicurezza del macchinario: codice di accesso	✓	
Trasmissioni finali – Standard o LGP	✓		Sicurezza del macchinario: Bluetooth		✓
Pompa di adescamento del carburante	✓		Pronto per il controllo in remoto	✓	
Separatore carburante/acqua	✓		Cat Command per la spianatura		✓
Ventola idraulica su richiesta	✓				
Ventola idraulica a inversione		✓			
Insonorizzazione (solo UE)		✓			
Nuclei del radiatore resistenti ai detriti		✓			

(continua alla pagina seguente)

Attrezzatura standard e a richiesta (continua)

L'attrezzatura standard e a richiesta può variare. Consulta il tuo rivenditore Cat per maggiori dettagli.

	Standard	A richiesta		Standard	A richiesta
AMBIENTE OPERATORE			CARRO		
Cabina completamente riprogettata e insonorizzata con sistema di protezione antiribaltamento integrato (IROPS) e predisposizione schermo	✓		Carro Standard o Low Ground Pressure (LGP)	✓	
Display a colori touchscreen a cristalli liquidi di 10 pollici (254 mm)	✓		Super LGP		✓
Telecamera di retrovisione integrata	✓		Carro Heavy Duty (HDXL con DuraLink) o Cat Abrasion	✓	
Funzionalità fondamentali del macchinario su display	✓		Carro Fine Grading		✓
Application Profile	✓		Carro per rifiuti, ruspa antincendio		✓
ID Operatore/ID Operatore con opzione Security	✓		Rulli portanti	✓	
Cabina Premium con braccioli regolabili	✓		Regolatori idraulici del cingolo	✓	
Sedile in tessuto	✓		Cingoli e rulli lubrificati per lunghe durate	✓	
Sedile Deluxe in pelle riscaldato/ventilato		✓	Pattini dei cingoli per impieghi moderati (consultare la tabella a pagina 11)	✓	
Controlli elettroidraulici per attrezzi e sterzo	✓		Pattini dei cingoli per impieghi estremi (consultare la tabella a pagina 11)		✓
Controllo a joystick: standard o ARO		✓	Telaio dei rulli dei cingoli riprogettato	✓	
Filtro dell'aria	✓		Guide di scorrimento del telaio dei rulli dei cingoli: centrale, parziale o completa (NOTA: le guide di scorrimento centrali sono di serie nella macchina LGP)		✓
Prefiltro dell'aria elettrico		✓	BULLDOZERS		
Sistema modulare di riscaldamento/ventilazione/aria condizionata (HVAC) installato in cabina	✓		Pacchetto ruspa VPAT		✓
Specchietto retrovisore	✓		Pacchetto ruspa SU		✓
Cintura di sicurezza retrattile da 76 mm (3 pollici)	✓		LAME		
Kit per cintura di sicurezza a 4 punti (installata dal rivenditore)		✓	VPAT		✓
Corrimano/fermi su entrambi i lati del tetto della cabina	✓		Semi-universale		✓
Comunicazione via radio		✓	Lama dritta		✓
Radio, AM/FM/Aux/USB/Bluetooth®		✓	VPAT pieghevole		✓
Spazi di stivaggio aggiuntivi	✓		Rifiuti/discardica		✓
Portabicchieri	✓		Ruspa antincendio		✓
Tappetini cruscotto	✓		IMPIANTO IDRAULICO		
Vano per i guanti	✓		Impianto idraulico con rilevamento del carico	✓	
Vano per contenitori di alimenti	✓		Pompe sterzo e implementazione indipendenti	✓	
Tergicristalli	✓				
Cabina per volumi elevati di detriti/rifiuti con porte in policarbonato resistenti agli impatti e solidi finestrini laterali		✓			
Cabina per utilizzo pesante/boschivo con porte in policarbonato resistenti agli impatti e finestrini scorrevoli laterali		✓			
Cabina per ruspa antincendio con porte/finestrini sigillati e temperati, solidi finestrini laterali, controlli della ventola, interruttori aggiuntivi		✓			

(continua alla pagina seguente)

Equipaggiamento di serie e opzionale D5

Attrezzatura standard e a richiesta (continua)

L'attrezzatura standard e a richiesta può variare. Consulta il tuo rivenditore Cat per maggiori dettagli.

	Standard	A richiesta		Standard	A richiesta
COMPONENTI ELETTRICI			BATTERIE, MOTORINI DI AVVIAMENTO, ALTERNATORI E LIQUIDO REFRIGERANTE		
Luci – 6 LED	✓		Alternatore 95 Amp	✓	
Luci premium – 12 LED		✓	Motorino di avviamento 24 Volt	✓	
Allarme di retromarcia	✓		Refrigerante motore Artico, –51 °C (–60 °F)		✓
Segnale luminoso di avvertimento		✓	Refrigerante motore, –37 °C (–35 °F)	✓	
Convertitore: due prese da 15 A, 12 V	✓		Pacchetto basse temperature: batteria per utilizzo pesante, motorino di avviamento per utilizzo pesante, ausilio dell'avviamento all'etere, riscaldatore a camicia d'acqua		✓
Tromba di segnalazione in avanti	✓		Due batterie da 12 Volt (950 cca) senza necessità di manutenzione (impianto da 24 Volt)	✓	
ASSISTENZA E MANUTENZIONE			ACCESSORI		
Rimozione cabina in 30 minuti	✓		Impianto idraulico posteriore per installazione veloce del ripper		✓
Giunzione della catena di trasmissione regolabile (VPAT)	✓		Comando duale verricello/uncino		✓
Rubinetti per il controllo della pressione centralizzati, montati in remoto	✓		Uncino con denti dritti o ricurvi		✓
Tubi di scarico ecologici	✓		Verricello: – PACCAR PA55, presa di forza a bassa velocità – PACCAR PA55, presa di forza a velocità standard – Assemblaggio passacavo; 3 rulli, si adatta ai verricelli PA55 – Kit di post-montaggio (4° rullo); è adatto ai verricelli PA55		✓
Intervallo di manutenzione estesi (500 ore per il motore, 1.000 ore per il gruppo propulsore)	✓		Barra di traino		✓
Rifornimento veloce del carburante		✓	Predisposizioni speciali per utilizzo pesante/boschivo, elevato volume di detriti/rifiuti, ruspa antincendio		✓
Centro di manutenzione a livello terra (disconnessione elettrica a distanza, interruttore di arresto secondario, contatore orario)	✓		Pacchetto protezioni aperte		✓
Cambio olio ad alta velocità		✓	Cassone posteriore antiurto con barra antiurto		✓
Sportelli del radiatore perforati, a persiana e a cerniera per utilizzo pesante	✓		PROTEZIONI E SCHERMI		
Scaletta per accesso dal retro	✓		Protezioni inferiori – utilizzo standard o pesante		✓
Luce da lavoro posteriore		✓	Protezioni serbatoio carburante		✓
Pompa di rifornimento carburante (solo UE)		✓	Maniglie	✓	
Recinzioni del motore rimovibili, forate e incernierate	✓		Protezioni per luci premium, anteriori e laterali		✓
Sportelli per il campionamento S·O·S SM	✓		Schermi laterali e posteriori		✓
Reggi-pala	✓				
Luce da lavoro sotto il cofano		✓			



D5

Movimentatore di rifiuti

Il pacchetto per la movimentazione dei rifiuti fornisce delle funzionalità aggiuntive per proteggere il macchinario e l'operatore in condizioni difficili di gestione dei rifiuti. Protezioni, barre antiurto e guarnizioni speciali aiutano a proteggere la macchina da urti, avvolgimenti e detriti aerotrasportati.

Prestazioni di nuova generazione

- Sfrutta un maggiore peso e una maggior potenza rispetto al D6N per intraprendere un'ampia varietà di mansioni nella movimentazione dei rifiuti.
- La trasmissione a 3 marce completamente automatica garantisce un'accelerazione senza strappi, tempi di ciclo più rapidi e spostamenti più agili nel cantiere.
- Nessun bisogno di cambiare marcia, è sufficiente impostare la velocità di traslazione desiderata e la ruspa si regolerà da sola per garantire la massima efficienza nel consumo e la massima potenza a livello del suolo.
- Cabina completamente riprogettata e più spaziosa consente di raggiungere standard completamente nuovi in materia di comfort e produttività.
- Vetri più ampi e una maggiore angolatura del cofano garantiscono una visibilità frontale migliorata del 30% rispetto al modello precedente.

Ulteriore protezione per la macchina

- Cabina per volumi elevati di detriti con porte in policarbonato resistenti agli impatti e solidi finestrini laterali per una miglior pressurizzazione.
- Il prefiltro dell'aria elettrico aiuta a mantenere l'aria della cabina più pulita e pressurizzata per un maggior comfort dell'operatore. Sono disponibili diversi filtri opzionali da Cat Parts per una filtrazione personalizzata dell'ambiente interno.
- La protezione per il serbatoio del combustibile e le protezioni inferiori per impieghi gravosi proteggono i principali componenti della macchina.
- I sigilli interni impediscono ai detriti di penetrare nei componenti interni.
- La barra posteriore antiurto aiuta a impedire ai cingoli di raccogliere i rifiuti.
- I riduttori finali protetti aggiungono protezione contro avvolgimenti e urti.
- 12 luci LED premium illuminano l'area di lavoro.

Semplicità di manutenzione

- Ventola a inversione automatica per facile accesso per la pulizia.
- Il radiatore resistente ai rifiuti, con 6,4 alette per pollice, aiuta a ridurre intasamenti.
- L'opzione del pianale della cabina ad accesso rapido fornisce un accesso senza bisogno di attrezzi alla botola del pianale.
- Il prefiltro dell'aria del motore con turbina/schermo porta aria più pulita al propulsore.

Attrezzato per il tuo lavoro

- Le lame da discarica sono dotate di una griglia di raccolta dei rifiuti per aumentare la capacità produttiva quando il macchinario lavora con materiali leggeri come i rifiuti.
- Il carro Heavy Duty Extended Life (HDXL) include tendicinghia in Kevlar® protetti e sigillati per evitare che detriti quali cavi, corderelle o borse di plastica si avvolgano intorno alle parti saldate.
- Il cingolo con foro centrale aiuta a eliminare i detriti.

Specifiche del D5 movimentatore rifiuti

Motore		
Modello motore	Cat C7.1	
Emissioni	U.S. EPA Tier 4 Final/ EU Stage V/Japan 2014/ Korea Tier 4 Final	
Numero di fabbricazione	17B	
Gruppo motopropulsore	Completamente automatica a 3 marce	
Potenza netta (1.770 giri/min)		
ISO 9249/SAE J1349	127 kW	170 hp
ISO 9249/SAE J1349 (DIN)	172 mhp	
Potenza del motore – Massima (1.600 giri/min)		
ISO 14396	148 kW	198 hp
ISO 14396 (DIN)	201 mhp	
Potenza lorda – Massima (1.600 giri/min)		
SAE J1995	151 kW	202 hp
Alesaggio	105 mm	4,1 pollici
Corsa	135 mm	5,3 pollici
Cilindrata	7,1 l	433 pollici ³

- La potenza netta indicata è quella disponibile al volano del motore quando il motore è dotato di ventola, filtro dell'aria, modulo emissioni pulite e alternatore.
- La potenza netta è studiata in accordo con gli standard specificati in vigore al momento della produzione.
- Nessun declassamento necessario fino a 3.000 m (9.840 piedi) di altitudine; oltre i 3.000 m (9.840 piedi) si verifica declassamento automatico.
- Tutti i motori diesel per impiego non stradale Tier 4 Interim e Final, Stage IIIB, IV e V, Japan 2014 (Tier 4 Final) e i Korea Tier 4 Final devono utilizzare solo carburanti diesel a bassissimo tenore di zolfo (ULSD) contenenti 15 ppm (mg/kg) di zolfo o meno. Le miscele di biodiesel fino a B20 (miscela al 20% in volume) sono ammesse se miscelate con ULSD contenente non più di 15 ppm (mg/kg) di zolfo. Il B20 deve soddisfare le specifiche ASTM D7467 (la miscela di biodiesel deve soddisfare le specifiche Cat, ASTM D6751 o EN 14214). È richiesto olio Cat DEO-ULS™ o altro olio conforme alle caratteristiche tecniche Cat ECF-3, API CJ-4 e ACEA E9. Consulta il manuale di manutenzione per ulteriori specifiche raccomandazioni riguardanti il carburante per questa macchina.
- L'additivo per le emissioni DEF (Additivo per emissioni diesel) utilizzato nei sistemi Cat Selective Catalytic Reduction (SCR) deve soddisfare i requisiti indicati nello standard dell'Organizzazione Internazionale per la Normazione (ISO) 22241.

Impianto di condizionamento

L'impianto di condizionamento installato su questa macchina contiene gas fluorurato refrigerante ad effetto serra R134a (potenziale di riscaldamento globale = 1.430). L'impianto contiene 1,36 kg di refrigerante con un equivalente in CO₂ pari a 1,946 tonnellate.

Capacità liquido/rifornimento

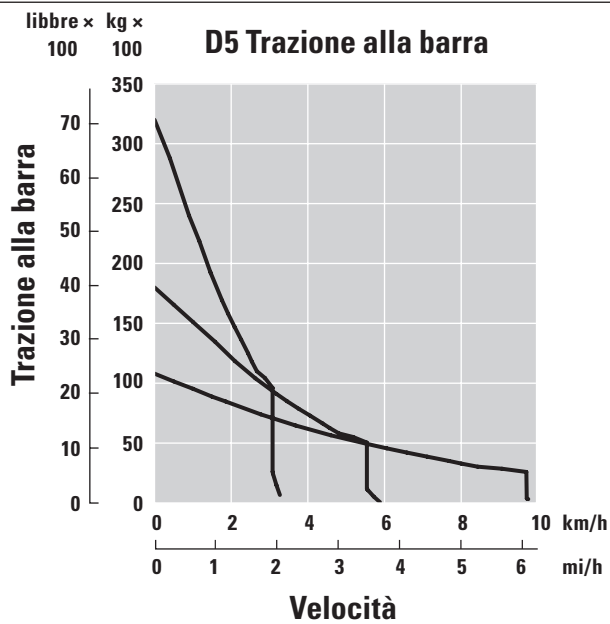
Serbatoio carburante	315 l	83,2 gal
Serbatoio DEF	16 l	4,2 gal
Impianto di raffreddamento	41 l	10,8 gal
Basamento del motore	18 l	4,8 gal
Gruppo motopropulsore	160 l	42,3 gal
Telai dei rulli standard/LGP (ciascuno)	18/27 l	4,8/7,1 gal
Trasmissione finale (ciascuno)	8 l	2,1 gal
Impianto idraulico	80 l	21,1 gal

Trasmissione

0,5 Avanti	2,5 km/h (2,4 km/h)	1,6 mi/h (1,5 mi/h)
1,0 Avanti	3,3 km/h (3,0 km/h)	2,1 mi/h (1,9 mi/h)
1,5 Avanti	4,4 km/h	2,7 mi/h
2,0 Avanti	5,8 km/h	3,6 mi/h
2,5 Avanti	7,5 km/h	4,7 mi/h
3,0 Avanti	9,8 km/h	6,1 mi/h
0,5 Retromarcia	3,1 km/h (2,9 km/h)	1,9 mi/h (1,8 mi/h)
1,0 Retromarcia	4,1 km/h (3,5 km/h)	2,5 mi/h (2,2 mi/h)
1,5 Retromarcia	5,4 km/h	3,4 mi/h
2,0 Retromarcia	7,1 km/h	4,4 mi/h
2,5 Retromarcia	9,5 km/h	5,9 mi/h
3,0 Retromarcia	12,2 km/h	7,6 mi/h
Sforzo massimo di trazione alla barra		
1,0 Avanti	320 kN	71.939 libbre forza
2,0 Avanti	198 kN	44.512 libbre forza
3,0 Avanti	113 kN	25.403 libbre forza

NOTA: I dati tra parentesi sono validi per l'UE.

Trazione alla barra



Comandi idraulici – Pressioni

Pressione operativa massima dell'attrezzatura	25.000 kPa	3.626 psi
Pressione operativa massima dello sterzo	45.000 kPa	6.527 psi

Comandi idraulici – Pompa

Output della pompa

Attrezzatura	127 l/min	33,5 gal/min
Sterzo	165 l/min	43,5 gal/min
Ventola	49 l/min	12,9 gal/min
Flusso del cilindro di sollevamento	127 l/min	33,5 gal/min
Flusso del cilindro di inclinazione	127 l/min	33,5 gal/min
Flusso del cilindro del ripper	127 l/min	33,5 gal/min
Flusso del cilindro di angolatura – VPAT	127 l/min	33,5 gal/min

Specifiche del D5 movimentatore rifiuti

Movimentatore di rifiuti D5 – LGP VPAT

Peso operativo*	20.680 kg	45.599 libbre
Peso di spedizione**	20.450 kg	45.092 libbre
Pressione al suolo (ISO 16754)	35,2 kPa	5,1 psi
Telaio (standard)	Sezione 46/ 8 rulli inferiori	
1 Carreggiata	2.160 mm	85,0 pollici
2 Larghezza dei pattini (standard)	840 mm	33 pollici
3 Larghezza della motrice	3.000 mm	118,1 pollici
4 Lunghezza cingoli a terra	3.116 mm	122,7 pollici
Area di contatto a terra (ISO 16754)	5,8 m ²	8.995 pollici ²
Altezza della costola (impieghi estremi)	66 mm	2,6 pollici
Distanza libera da terra	473 mm	18,6 pollici
5 Altezza della macchina***	3.200 mm	126,0 pollici
6 Lunghezza della motrice base****	5.130 mm	202,0 pollici

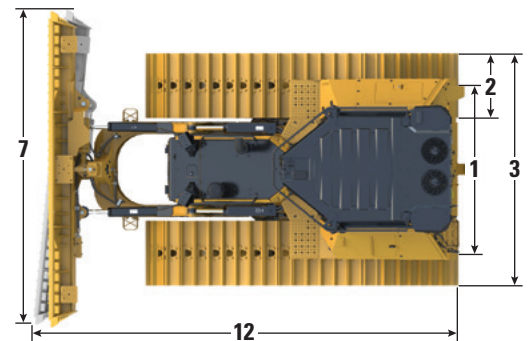
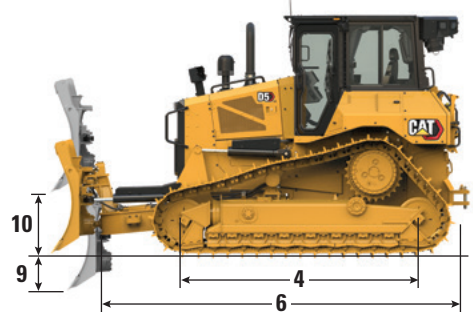
Tutte le dimensioni di cui sopra valgono con carro Cat HDLX con pattini per Utilizzo Estremo di larghezza massima per la configurazione e lama da scarica VPAT e sono calcolate in base a ISO 16754 se non diversamente specificato.

*Il peso operativo include il pacchetto completo Movimentazione rifiuti con lama per utilizzo in discarica, lubrificanti, refrigerante, serbatoio pieno, cabina ROPS/FOPS per rifiuti, pressurizzatore d'aria della cabina, cassone posteriore con barra antiurto, carro per rifiuti, riduttori finali protetti, cingolo con foro centrale e operatore da 75 kg (165 libbre).

**Il peso di spedizione comprende il pacchetto completo Movimentazione rifiuti, con lama per discarica (a parte), cilindri per il sollevamento della lama, telaio a C, lubrificanti, refrigerante, serbatoio al 10%, cabina ROPS/FOPS per rifiuti, pressurizzatore d'aria della cabina, cassone posteriore con barra antiurto, carro per rifiuti, riduttori finali protetti, cingolo con foro centrale.

***Altezza della macchina dalla punta della costola alla sommità dell'antenna Product Link. Quando viene installato Cat Grade con antenne 3D, non vi è alcuna aggiunta all'altezza della macchina.

****Lunghezza della motrice base dal retro del cassone posteriore antiurto alla parte anteriore del telaio a C.



Lama

Configurazione	LGP VPAT discarica	
Capacità (ISO 9246 – compresa griglia per rifiuti sul versoio)	6,3 m ³	8,2 iarde ³
7 Larghezza inclusi margini estremi di taglio	4.080 mm	13,4 piedi
Larghezza esclusi margini estremi di taglio	3.969 mm	156,3 pollici
Larghezza inclusi margini estremi di taglio (lama inclinata di 24°)	3.736 mm	147,1 pollici
Larghezza esclusi margini estremi di taglio (lama inclinata di 24°)	3.640 mm	143,3 pollici
Angolo massimo della lama	24°	
8 Altezza	1.473 mm	58 pollici
9 Profondità di scavo	580 mm	22,8 pollici
10 Altezza di sollevamento	1.051 mm	41,4 pollici
11 Massima inclinazione all'angolo della lama	371 mm	14,6 pollici
12 Angolo di inclinazione massima	8,5°	
Regolazione del passo	60° (bordo di taglio/terreno, nominale); -2°/+4°	
Lunghezza del macchinario (lama dritta)	5.518 mm	217 pollici
Lunghezza della macchina (lama inclinata a 24°)	6.524 mm	248 pollici
Peso (Lama)	1.370 kg	3.020 libbre

Movimentatore di rifiuti D5 – VPAT

Peso operativo*	18.650 kg	41.123 libbre
Peso di spedizione**	18.420 kg	40.616 libbre
Pressione al suolo (ISO 16754)	51,7 kPa	7,5 psi
Telaio (standard)	Sezione 40/ 7 rulli inferiori	
1 Carreggiata	1.890 mm	74,4 pollici
2 Larghezza dei pattini (standard)	610 mm	24 pollici
3 Larghezza della motrice	2.500 mm	98,4 pollici
4 Lunghezza cingoli a terra	2.562 mm	100,9 pollici
Area di contatto a terra (ISO 16754)	3,5 m ²	5.469 pollici ²
Altezza della costola (impieghi estremi)	66 mm	2,6 pollici
Distanza libera da terra	358 mm	14,1 pollici
5 Altezza della macchina***	3.085 mm	121,5 pollici
6 Lunghezza della motrice base****	4.761 mm	187,4 pollici

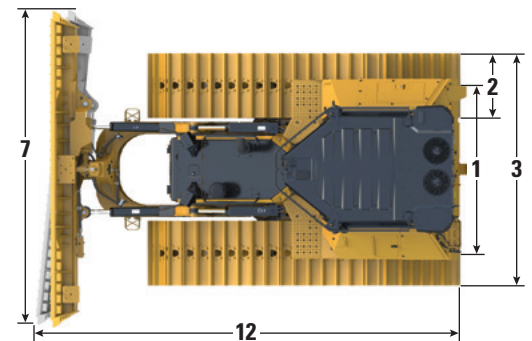
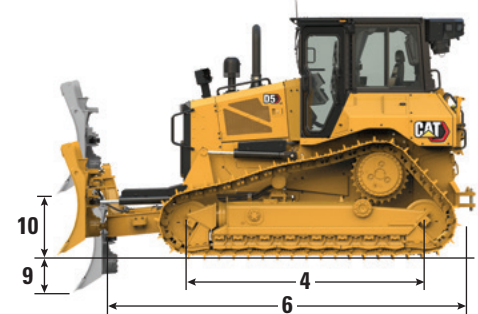
Tutte le dimensioni di cui sopra valgono con carro Cat HDLX con pattini per Utilizzo Estremo di larghezza massima per la configurazione e lama da scarica VPAT e sono calcolate in base a ISO 16754 se non diversamente specificato.

*Il peso operativo include il pacchetto completo Movimentazione rifiuti con lama per utilizzo in discarica, lubrificanti, refrigerante, serbatoio pieno, cabina ROPS/FOPS per rifiuti, pressurizzatore d'aria della cabina, cassone posteriore con barra antiurto, carro per rifiuti, riduttori finali protetti, cingolo con foro centrale e operatore da 75 kg (165 libbre).

**Il peso di spedizione comprende il pacchetto completo Movimentazione rifiuti, con lama per discarica (a parte), cilindri per il sollevamento della lama, telaio a C, lubrificanti, refrigerante, serbatoio al 10%, cabina ROPS/FOPS per rifiuti, pressurizzatore d'aria della cabina, cassone posteriore con barra antiurto, carro per rifiuti, riduttori finali protetti, cingolo con foro centrale.

***Altezza della macchina dalla punta della costola alla sommità dell'antenna Product Link. Quando viene installato Cat Grade con antenne 3D, non vi è alcuna aggiunta all'altezza della macchina.

****Lunghezza della motrice base dal retro del cassone posteriore antiurto alla parte anteriore del telaio a C.



Configurazione LGP VPAT in figura

Lama

Configurazione	VPAT discarica	
Capacità (ISO 9246 – compresa griglia per rifiuti sul versoio)	6,8 m ³	8,9 iarde ³
7 Larghezza inclusi margini estremi di taglio	3.272 mm	10,7 piedi
Larghezza esclusi margini estremi di taglio	3.159 mm	10,4 piedi
Larghezza inclusi margini estremi di taglio (lama inclinata di 24°)	2.998 mm	118,0 pollici
Larghezza esclusi margini estremi di taglio (lama inclinata di 24°)	2.908 mm	114,5 pollici
Angolo massimo della lama	24°	
8 Altezza	1.687 mm	66,4 pollici
9 Profondità di scavo	559 mm	22,0 pollici
10 Altezza di sollevamento	971 mm	38,2 pollici
11 Massima inclinazione all'angolo della lama	257 mm	10,1 pollici
12 Angolo di inclinazione massima	8,5°	
Regolazione del passo	60° (bordo di taglio/terreno, nominale); -2°/+4°	
Lunghezza del macchinario (lama dritta)	5.153 mm	203 pollici
Lunghezza della macchina (lama inclinata a 24°)	5.842 mm	230 pollici
Peso della lama	1.265 kg	2.889 libbre

Specifiche del D5 movimentatore rifiuti

Movimentatore di rifiuti D5 – SU

Peso operativo*	18.860 kg	41.138 libbre
Peso di spedizione**	18.630 kg	41.079 libbre
Pressione al suolo (ISO 16754)	52,4 kPa	7,6 psi
Carro	Sezione 40/ 7 rulli inferiori	
1 Carreggiata	1.890 mm	74,4 pollici
2 Larghezza dei pattini (standard)	610 mm	24 pollici
3 Larghezza della motrice (senza perni)	2.500 mm	98,4 pollici
4 Lunghezza cingoli a terra	2.562 mm	100,9 pollici
Area di contatto a terra (ISO 16754)	3,5 m ²	5.469 pollici ²
Altezza della costola (impieghi estremi)	66 mm	2,6 pollici
Distanza libera da terra	358 mm	14,1 pollici
5 Altezza della macchina***	3.085 mm	121,5 pollici
6 Lunghezza della motrice base****	4.108 mm	161,7 pollici

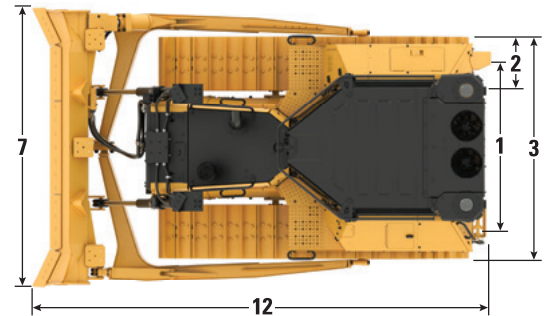
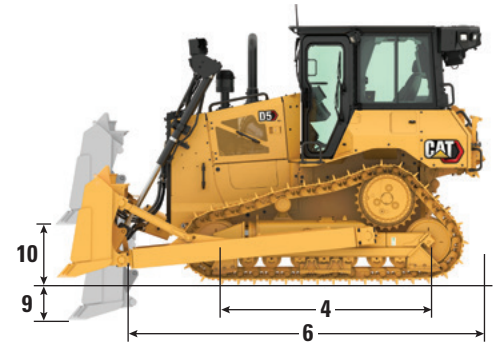
Tutte le dimensioni di cui sopra valgono con carro Cat HDLX con pattini per Utilizzo Estremo di larghezza massima per la configurazione, lama da discarica SU e sono calcolate in base a ISO 16754 se non diversamente specificato.

*Il peso operativo include il pacchetto completo Movimentazione rifiuti con lama per utilizzo in discarica, lubrificanti, refrigerante, serbatoio pieno, cabina ROPS/FOPS per rifiuti, pressurizzatore d'aria della cabina, cassone posteriore con barra antiurto, carro per rifiuti, riduttori finali protetti, cingolo con foro centrale e operatore da 75 kg (165 libbre).

**Il peso di spedizione comprende il pacchetto completo Movimentazione rifiuti, con installazione lama per discarica e bracci di spinta (a parte), cilindri per il sollevamento della lama, telaio a C, lubrificanti, refrigerante, serbatoio al 10%, cabina ROPS/FOPS per rifiuti, pressurizzatore d'aria della cabina, cassone posteriore con barra antiurto, carro per rifiuti, riduttori finali protetti, cingolo con foro centrale.

***Altezza della macchina dalla punta della costola alla sommità dell'antenna Product Link. Quando viene installato Cat Grade con antenne 3D, non vi è alcuna aggiunta all'altezza della macchina.

****Lunghezza della motrice base dal retro del cassone posteriore antiurto alla punta dei cilindri di sollevamento ritratti.



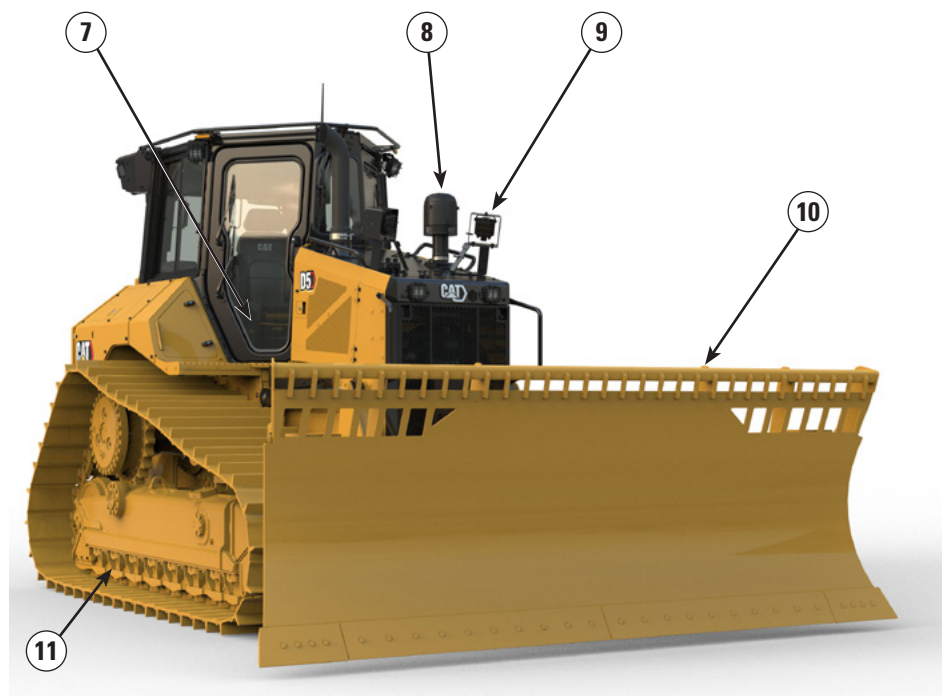
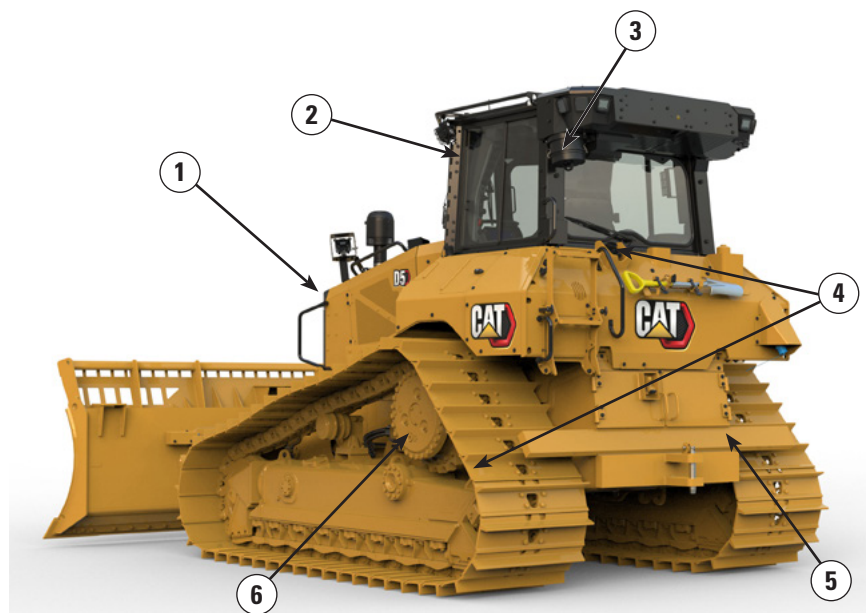
Configurazione semiuniversale (SU) standard mostrata

Lama

Configurazione	Discarica SU	
Capacità (ISO 9246 – compresa griglia per rifiuti sul versoio)	7,3 m ³	9,5 iarde ³
7 Larghezza inclusi margini estremi di taglio	3.164 mm	10,4 piedi
Larghezza esclusi margini estremi di taglio	3.122 mm	10,2 pollici
8 Altezza	1.703 mm	67,0 pollici
9 Profondità di scavo	544 mm	21,4 pollici
10 Altezza di sollevamento	1.104 mm	43,4 pollici
11 Massima inclinazione all'angolo della lama	140 mm	5,5 pollici
12 Angolo di inclinazione massima	8°	
Regolazione del passo	±5,1°	
Lunghezza del macchinario con lama SU per discarica	5.240 mm	206 pollici
Peso della lama (lama da discarica + bracci di spinta HD installati)	2.250 kg	4.960 libbre

Caratteristiche del Movimentatore di rifiuti D5

- 1) Il radiatore resistente ai rifiuti, con 6,4 alette per pollice, aiuta a ridurre intasamenti. Ventola a inversione automatica per facile accesso per la pulizia.
- 2) Cabina per volumi elevati di detriti con porte in policarbonato resistenti agli impatti e solidi finestrini laterali per una miglior pressurizzazione.
- 3) Il prefiltro elettrico dell'aria aiuta a mantenere l'aria della cabina più pulita e pressurizzata per un maggior comfort dell'operatore. Sono disponibili diversi filtri opzionali da Cat Parts per una filtrazione personalizzata dell'ambiente interno.
- 4) La protezione per il serbatoio del combustibile e le protezioni inferiori per impieghi gravosi proteggono i principali componenti della macchina. I sigilli interni impediscono ai detriti di penetrare nei componenti interni.
- 5) La barra posteriore antiurto aiuta a impedire ai cingoli di raccogliere i rifiuti.
- 6) I riduttori finali protetti aggiungono protezione contro avvolgimenti e urti.



- 7) L'opzione del pianale della cabina ad accesso rapido fornisce un accesso senza attrezzi alla botola del pianale.
- 8) Il prefiltro opzionale dell'aria del motore con turbina/schermo porta aria più pulita al propulsore.
- 9) 12 luci LED premium illuminano l'area di lavoro.
- 10) Le lame da scarica sono dotate di una griglia di raccolta dei rifiuti per aumentare la capacità produttiva quando il macchinario lavora con materiali leggeri come i rifiuti.

11) Carro rifiuti

- Il carro Heavy Duty Extended Life (HDXL) include tendicinghia in Kevlar protetti e sigillati per evitare che detriti quali cavi, cordicelle o borse di plastica si avvolgano intorno alle parti saldate.
- Il cingolo con foro centrale aiuta a eliminare i detriti.

Specifiche del D5 movimentatore rifiuti

Piastre dei cingoli

Alcuni pattini dei cingoli non sono disponibili in tutte le regioni. Si prega di consultare il rivenditore Cat per i dettagli.

Nota: Mentre è disponibile una gamma di pattini dei cingoli, quelli con foro centrale sono vivamente raccomandati per le miglior prestazioni in applicazioni concernenti Rifiuti/Discarica.

Standard			
560 mm (22 pollici)	Heavy Duty Extended Life (HDXL)	Impieghi moderati	
560 mm (22 pollici)	HDXL	Impieghi estremi	
600 mm (24 pollici)	HDXL	Impieghi moderati	
600 mm (24 pollici)	HDXL	Impieghi estremi	
600 mm (24 pollici)	HDXL	Impieghi estremi	Foro centrale
LGP			
840 mm (33 pollici)	HDXL	Impieghi estremi	
840 mm (33 pollici)	HDXL	Impieghi estremi	Foro centrale
860 mm (34 pollici)	HDXL	Impieghi estremi	

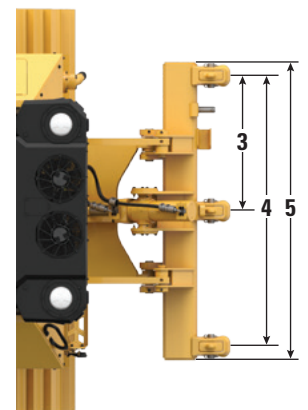
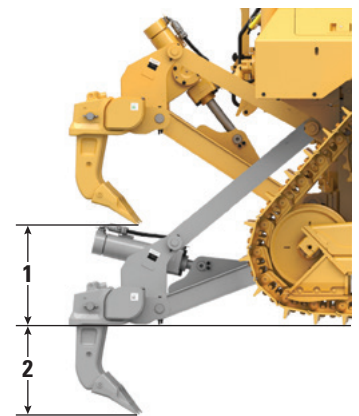
Dimensioni – Accessori posteriori

Aggiungere quanto segue alla lunghezza totale della macchina quando sono installati questi accessori posteriori.

D5	Barra di traino		Verricello		Ripper		Striker Box	
Escavatori con braccio di spinta e VPAT	16 mm	0,6 pollici	446 mm	17,6 pollici	1.060 mm	41,7 pollici	152 mm	6 pollici

Ripper

Tipo	Parallelogramma fisso	
Peso con tre denti	1.393 kg	3.071 libbre
1 Spazio massimo sollevato (punta della lama)		
D5 VPAT/Bracci di spinta	404 mm	15,9 pollici
D5 LGP VPAT	518 mm	20,4 pollici
2 Penetrazione massima		
Standard	552 mm	21,7 pollici
LGP	437 mm	17,2 pollici
3 Spaziatura porta denti	1.000 mm	3 piedi 3,4 pollici
4 Calibro della lama	2 m	6 piedi 7 pollici
Sezione della lama	73 mm × 176 mm	2,9 pollici × 6,9 pollici
Numero di porta-denti	3	
5 Larghezza complessiva della trave	2.202 mm	86,7 pollici
Sezione trasversale della trave	219 mm × 254 mm	8,6 pollici × 10,0 pollici
Forza massima di penetrazione		
Standard	51,6 kN	11.600 libbre forza
LGP	43 kN	9.667 libbre forza
Forza massima di estrazione		
Standard	211,2 kN	47.480 libbre forza
LGP	170 kN	38.217 libbre forza



Verricello

Modello verricello	PA55 velocità standard	
Peso*	1.277 kg	2.815 libbre
Capacità dell'olio	73 l	19,3 gal
Lunghezza verricello e staffa	1.145 mm	45,1 pollici
Larghezza contenitore verricello	975 mm	38,4 pollici
Diametro del tamburo	254 mm	10 pollici
Larghezza del tamburo	315 mm	12,4 pollici
Diametro flangia	504 mm	19,8 pollici
Capacità tamburato – 22 mm (0,88 pollici)	88 m	288 piedi 9 pollici
Azionamento del verricello	Meccanico	
Preciso	Elettrico	
Larghezza complessiva	975 mm	38,4 pollici
Diametro corda (consigliato)	19 mm	0,75 pollici
Dimensioni della ghiera del cavo (O.D. × Lunghezza)	54 mm × 67 mm	2,1 pollici × 2,6 pollici
Tamburo scoperto massimo		
Forza di traino	31.388 kg*	69.200 libbre*
Velocità di linea	43 m/min	141 piedi/min
Tamburato con carico massimo		
Forza di traino	23.359 kg*	54.100 libbre*
Velocità di linea	66 m/min	210 piedi/min

Modello verricello	PA55 Bassa velocità	
Peso*	1.277 kg	2.815 libbre
Capacità dell'olio	73 l	19,3 gal
Lunghezza verricello e staffa	1.145 mm	45,1 pollici
Larghezza contenitore verricello	975 mm	38,4 pollici
Diametro del tamburo	254 mm	10 pollici
Larghezza del tamburo	315 mm	12,4 pollici
Diametro flangia	504 mm	19,8 pollici
Capacità tamburato – 22 mm (0,88 pollici)	88 m	288 piedi 9 pollici
Azionamento del verricello	Meccanico	
Preciso	Elettrico	
Larghezza complessiva	975 mm	38,4 pollici
Diametro corda (consigliato)	19 mm	0,75 pollici
Dimensioni della ghiera del cavo (O.D. × Lunghezza)	54 mm × 67 mm	2,1 pollici × 2,6 pollici
Tamburo scoperto massimo		
Forza di traino	31.388 kg*	69.200 libbre*
Velocità di linea	16 m/min	53 piedi/min
Tamburato con carico massimo		
Forza di traino	31.388 kg*	69.200 libbre*
Velocità di linea	28 m/min	91 piedi/min

*Peso: Include pompa, comandi dell'operatore, olio, staffe di montaggio e distanziali.
Sono disponibili verricelli ad andatura lenta e standard.

Specifiche del D5 movimentatore rifiuti

Standard

ROPS/FOPS/OPS

- La ROPS (Rollover Protective Structure) fornita da Caterpillar soddisfa i criteri ISO 3471:2008 per le ROPS.
- La FOPS (Falling Object Protective Structure) soddisfa i requisiti ISO 3449:2005 Livello II.
- Gli schermi dell'OPS (Operator Protective Structure) soddisfano i requisiti ISO 8084:2003 e WCB G604:2011.

Freni

- I freni soddisfano lo standard ISO 10265:2008.

Suono e vibrazioni – Cabina

Informazioni sul livello acustico

- Il livello dichiarato di pressione acustica dinamica sull'operatore è di 74 dB(A) quando viene utilizzato "ISO 6396:2008" per misurare il valore per una cabina chiusa. La misurazione è stata condotta con la velocità della ventola di raffreddamento del motore impostata al 70% del valore massimo. Il livello del suono può variare a seconda della velocità della ventola di raffreddamento del motore. La cabina è stata installata e mantenuta in modo appropriato. La misurazione è stata condotta con le porte della cabina e i finestrini della cabina chiusi.

NOTA: L'incertezza relativa al livello di pressione acustica dinamica sull'operatore è di ± 2 dB(A).

- La protezione acustica può essere necessaria quando la macchina viene utilizzata con una postazione operatore aperta per periodi prolungati o in un ambiente rumoroso. Può essere necessario indossare una protezione acustica quando si aziona una macchina con cabina con manutenzione non adeguata oppure quando le porte e i finestrini sono aperti per periodi prolungati o si lavora in un ambiente rumoroso.
- Il livello garantito di potenza acustica esterna è di 110 dB(A) quando il valore viene misurato in base alle procedure dinamiche di test e alle condizioni specificate in "ISO 6395:2008". La misurazione è stata eseguita con la velocità della ventola di raffreddamento del motore impostata al 70% del valore massimo. Il livello del suono può variare a seconda della velocità della ventola di raffreddamento del motore.
- Informazioni sul livello acustico per le macchine nei paesi dell'Unione Europea e nei paesi che adottano le "Direttive dell'Unione Europea". Le informazioni seguenti riguardano solo le configurazioni delle macchine che riportano il marchio "CE" sulla piastra di identificazione del prodotto. Se in dotazione, l'etichetta di certificazione viene utilizzata per verificare la certificazione del suono ambientale della macchina in base ai requisiti dell'Unione Europea. Il valore riportato sull'etichetta indica il livello di potenza acustica esterna (L_{WA}) garantito al momento della fabbricazione per le condizioni specificate in "2000/14/CE".

Sostenibilità – Livelli del suono e delle vibrazioni

Livelli del suono

Potenza acustica esterna garantita	
2000/14/CE ISO 6395:2008	110 dB(A)
Livello dinamico della pressione acustica sull'operatore (L_{WA})	
ISO 6396:2008	74+/-2 dB(A)

Livelli di vibrazione

Massima su mano/braccio*	
ISO 5349:2001	2,5 m/s ²
Massima sull'intero corpo*	
ISO/TR25398:2006	0,5 m/s ²
Fattore di trasmissibilità del sedile	
ISO 7096:2000 – classe spettrale EM6	<0,7

- I valori sono specificati per un operatore esperto nell'utilizzo di escavatori, consultare il Manuale Operativo e di Manutenzione per ulteriori dettagli.

Filtrazione avanzata della cabina

Cabina operatore

- La canalizzazione HVAC con controllo automatico della temperatura e velocità della ventola, offre all'operatore il massimo comfort con meno input da parte dell'utente.
- Ridotta manutenzione del nucleo del condensatore con ventole a inversione automatica.
- La filtrazione avanzata Cat della cabina è standard.

La filtrazione avanzata Cat della cabina

- Protezione dell'operatore da particolato respirabile (dimensioni 0,3–10 micron).
- Cabina pressurizzata in modo sostenibile (conforme alla Silica statunitense).
- Manutenzione ridotta con maggiore durata, filtri ad alta efficienza.
- Protezione per tutte le componenti della cabina: elettronica, ecc.
- Aiuta a soddisfare i requisiti della Tabella 1 della normativa antinfortunistica in materia di sicurezza e salute sul lavoro degli Stati Uniti per le cabine per l'operatore.
- Offerte di filtri multilivello per aggiornamenti di efficienza a richiesta. Contattare il rivenditore per informazioni sulla disponibilità.
 - MERV 16: dotazione di serie
 - HEPA (filtro dell'aria antiparticolato ad alta efficienza)
 - Carbone attivo + HEPA
 - ABEK1 + HEPA

Funzionalità tecnologiche

La più ampia scelta di funzionalità tecnologiche ti aiuta a ricavare il massimo dal tuo dozer.

GRADE	Premium Display/Non-ARO	ARO con Assist	Grade con 3D
Grade con 3D	—	+ ¹	✓
Sistema di controllo del livellamento da parte di terzi	+	✓	✓
ASSIST			
Slope Indicate	✓	✓	✓
Stable Blade			
Slope Assist			
Monitor per il carico della lama	—	✓	✓
Controllo della trazione			
AutoCarry™			
VISION/DETECT			
Camera per la retrovisione HD con linee guida per la retromarcia	✓	✓	✓
LINK			
Product Link Cellular	✓	✓	✓
Product Link Doppia modalità	⊕	⊕	⊕
Assistenza rapida da remoto/Risoluzione problemi	✓	✓	✓
Connettività Grade	—	✓	✓
FUNZIONALITÀ PER L'OPERATORE			
ID Operatore ²	✓	✓	✓
Sicurezza della macchina – Codice di accesso ²	✓	✓	✓
Sicurezza della macchina – Bluetooth ²	⊕	⊕	⊕

¹ Richiede accessorio abilitato al software (SEA)

² Contattare il rivenditore per l'abilitazione

✓ Standard

+ Opzione di installazione da parte del rivenditore

⊕ Opzione di serie

Nota: Le tecnologie Grade e Assist, a eccezione di Slope Indicate, non sono compatibili con Angle Blade.

Attrezzatura standard e a richiesta per il Movimentatore di rifiuti D5

Attrezzatura standard e a richiesta

L'attrezzatura standard e a richiesta può variare. Consulta il tuo rivenditore Cat per maggiori dettagli.

	Standard	A richiesta		Standard	A richiesta
GRUPPO MOTOPROPULSORE			TECNOLOGIA CAT		
Motore diesel Cat C7.1	✓		Slope Indicate	✓	
Trasmissione Completamente automatica a 3 marce:	✓		ARO con Assist		✓
– Scalo automatico e direzionale della marcia			– Slope Assist		
– Acceleratore controllato con compensazione del carico			– Controllo della trazione		
– Regolazione infinita della velocità di traslazione			– Stable Blade		
– Cambio bi-direzionale programmabile/selezionabile			– Monitor per il carico della lama		
Post refrigeratore (ATAAC)	✓		– AutoCarry		
Nucleo del radiatore resistente ai detriti 6,4 alette per pollice	+		– Sistema di controllo del livellamento da parte di terzi		
Candele automatiche	✓		Cat Grade con 3D		✓
Impianto differenziale di sterzata	✓		– Display di livellamento a colori touchscreen da 10 pollici (254 mm)		
Prefiltro dell'aria del motore	✓		– Ricevitori e antenne Grade		
Prefiltro dell'aria del motore con turbina/schermo		*	– Accessorio abilitato al software (SEA) Grade		
Spegnimento del motore inattivo	✓		– ARO con funzioni Assist		
Controllo potenziato del gruppo propulsore:	✓		Compatibilità con radio e stazioni base da Trimble, Topcon e Leica	✓	
– Controllo decelerazione in pendenza			Capacità di installare sistemi grade 3D da Trimble, Topcon e Leica	✓	
– Fermo in pendenza			Product Link, Cellulare	✓	
– Pedale freno di decelerazione			Product Link: sia cellulare che satellitare		✓
– Controllo del raggio di sterzata			Assistenza rapida da remoto/ Risoluzione problemi	✓	
Refrigerante a lunga durata	✓		Connettività Grade		✓
Ausilio avviamento ad etere		✓	Operator ID	✓	
Riduttori finali – Rifiuti	+		Sicurezza del macchinario: codice di accesso	✓	
Trasmissioni finali – Standard o LGP	✓		Sicurezza del macchinario: Bluetooth®		✓
Pompa di adescamento del carburante	✓		Pronto per il controllo in remoto	✓	
Separatore carburante/acqua	✓		Cat Command per la spianatura		✓
Ventola idraulica a inversione	+				
Insonorizzazione (solo UE)		✓			
Nuclei del radiatore resistenti ai detriti		✓			

+Incluso nel pacchetto Movimentatore di rifiuti

*Consigliato

(continua alla pagina seguente)

Attrezzatura standard e a richiesta per il Movimentatore di rifiuti D5

Attrezzatura standard e a richiesta (continua)

L'attrezzatura standard e a richiesta può variare. Consulta il tuo rivenditore Cat per maggiori dettagli.

	Standard	A richiesta		Standard	A richiesta
AMBIENTE OPERATORE			CARRO		
Cabina completamente riprogettata e insonorizzata con sistema di protezione antiribaltamento integrato (IROPS) e predisposizione schermo	✓		Carro Standard o Low Ground Pressure (LGP)	✓	
Cabina per volumi elevati di detriti/rifiuti con porte in policarbonato resistenti agli impatti e solidi finestrini laterali	+		Impieghi gravosi (HDXL con DuraLink)	+	
Display a colori touchscreen a cristalli liquidi di 10 pollici (254 mm)	✓		Carro rifiuti	+	
Telecamera di retrovisione integrata	✓		Rulli portanti	✓	
Funzionalità fondamentali del macchinario su display	✓		Regolatori idraulici del cingolo	✓	
Application Profile	✓		Cingoli e rulli lubrificati per lunghe durate	✓	
ID Operatore/ID Operatore con opzione Security	✓		Pattini dei cingoli con foro centrale per impieghi estremi (consultare la tabella a pagina 26)	+	
Cabina Premium con braccioli regolabili	✓		Telaio dei rulli dei cingoli riprogettato	✓	
Sedile in tessuto	✓		Guide di scorrimento del telaio dei rulli dei cingoli: centrale, parziale o completa (NOTA: le guide di scorrimento centrali sono di serie nella macchina LGP)		✓
Sedile Deluxe in pelle riscaldato/ventilato		✓	BULLDOZERS		
Controlli elettroidraulici per attrezzi e sterzo	✓		Pacchetto ruspa VPAT		✓
Controllo a joystick: standard o ARO		✓	Pacchetto ruspa SU impieghi gravosi		*
Prefiltro dell'aria elettrico	+		LAME		
Sistema modulare di riscaldamento/ventilazione/aria condizionata (HVAC) installato in cabina	✓		VPAT		✓
Specchietto retrovisore	✓		Semi-universale		✓
Cintura di sicurezza retrattile da 76 mm (3 pollici)	✓		VPAT pieghevole		✓
Kit per cintura di sicurezza a 4 punti (installata dal rivenditore)		✓	Rifiuti/Discarica – Semi-universale		*
Corrimano/fermi su entrambi i lati del tetto della cabina	✓		Rifiuti/discardica – VPAT		*
Comunicazione via radio		✓	IMPIANTO IDRAULICO		
Radio, AM/FM/Aux/USB/Bluetooth		✓	Impianto idraulico con rilevamento del carico	✓	
Spazi di stivaggio aggiuntivi	✓		Pompe sterzo e implementazione indipendenti	✓	
Portabicchieri	✓				
Tapetini cruscotto	✓				
Vano per i guanti	✓				
Vano per contenitori di alimenti	✓				
Tergicristalli	✓				

(continua alla pagina seguente)

+Incluso nel pacchetto Movimentatore di rifiuti

*Consigliato

Attrezzatura standard e a richiesta per il Movimentatore di rifiuti D5

Attrezzatura standard e a richiesta (continua)

L'attrezzatura standard e a richiesta può variare. Consulta il tuo rivenditore Cat per maggiori dettagli.

	Standard	A richiesta		Standard	A richiesta
COMPONENTI ELETTRICI			BATTERIE, MOTORINI DI AVVIAMENTO, ALTERNATORI E LIQUIDO REFRIGERANTE		
Luci premium – 12 LED	+		Alternatore 95 Amp	✓	
Allarme di retromarcia	✓		Motorino di avviamento 24 Volt	✓	
Segnale luminoso di avvertimento	+		Refrigerante motore Artico, –51 °C (–60 °F)		✓
Convertitore: due prese da 15 A, 12 V	✓		Refrigerante motore, –37 °C (–35 °F)	✓	
Tromba di segnalazione in avanti	✓		Pacchetto basse temperature: batteria per utilizzo pesante, motorino di avviamento per utilizzo pesante, ausilio dell'avviamento all'etere, riscaldatore a camicia d'acqua		✓
ASSISTENZA E MANUTENZIONE			ACCESSORI		
Rimozione cabina in 30 minuti	✓		Impianto idraulico posteriore per installazione veloce del ripper		✓
Giunzione della catena di trasmissione regolabile (VPAT)	✓		Comando duale verricello/uncino		✓
Rubinetto per il controllo della pressione centralizzati, montati in remoto	✓		Uncino con denti dritti o ricurvi		✓
Tubi di scarico ecologici	✓		Verricello: – PACCAR PA55, presa di forza a bassa velocità – PACCAR PA55, presa di forza a velocità standard – Assemblaggio passacavo; 3 rulli, si adatta ai verricelli PA55 – Kit di post-montaggio (4° rullo); è adatto ai verricelli PA55		✓
Intervallo di manutenzione estesi (500 ore per il motore, 1.000 ore per il gruppo propulsore)	✓		Barra di traino		✓
Rifornimento veloce del carburante		✓	Cassone posteriore antiurto con barra antiurto	+	
Centro di manutenzione a livello terra (disconnessione elettrica a distanza, interruttore di arresto secondario, contatore orario)	✓		PROTEZIONI E SCHERMI		
Cambio olio ad alta velocità		✓	Protezioni inferiori – impieghi gravosi	+	
Sportelli del radiatore perforati, a persiana e a cerniera per utilizzo pesante	✓		Protezioni serbatoio carburante	+	
Scaletta per accesso dal retro	✓		Maniglie	✓	
Luce da lavoro posteriore		✓	Protezioni per luci premium, anteriori e laterali	+	
Pompa di rifornimento carburante (solo UE)		✓	Schermi laterali e posteriori		✓
Recinzioni del motore rimovibili, forate e incernierate	✓		Recinzioni posteriori per impieghi gravosi	+	
Sportelli per il campionamento S·O·S SM	✓		Saldature in tutta la macchina per ulteriore protezione contro i detriti	+	
Reggi-pala	✓				
Luce da lavoro sotto il cofano		✓			

+Incluso nel pacchetto Movimentatore di rifiuti



D5

Utilizzo pesante/Forestale

Affronta le esigenze forestali e i lavori di bonifica del terreno con attrezzature installate in fabbrica, progettate per aiutare a proteggere l'operatore e la macchina in applicazioni difficili.

Prestazioni di nuova generazione

- Sfrutta un maggiore peso e una maggior potenza rispetto al D6N per intraprendere un'ampia varietà di mansioni forestali e nella movimentazione dei rifiuti.
- La trasmissione a 3 marce completamente automatica garantisce un'accelerazione senza strappi, tempi di ciclo più rapidi e spostamenti più agili nel cantiere.
- Nessun bisogno di cambiare marcia, è sufficiente impostare la velocità di traslazione desiderata e la ruspa si regolerà da sola per garantire la massima efficienza nel consumo e la massima potenza a livello del suolo.
- Cabina completamente riprogettata e più spaziosa consente di raggiungere standard completamente nuovi in materia di comfort e produttività.
- Vetri più ampi e una maggiore angolatura del cofano garantiscono una visibilità frontale migliorata del 30% rispetto al modello precedente.

Utilizzo pesante/Forestale

- La cabina per volumi elevati di detriti ha porte in policarbonato resistenti agli urti.
- Comprende schermi posteriori e laterali e deflettori per proteggere la macchina e l'operatore dai detriti.
- Il pacchetto di protezioni per impieghi gravosi con protezioni inferiori per impieghi gravosi e protezione serbatoio aiuta a proteggere i componenti importanti della macchina.
- Il prefiltro dell'aria del motore con turbina/schermo porta aria più pulita al propulsore.
- 12 luci LED premium illuminano l'area di lavoro.

D5 Specifiche Impieghi gravosi/Forestali

Motore

Modello motore	Cat C7.1	
Emissioni	U.S. EPA Tier 4 Final/ EU Stage V/Japan 2014/ Korea Tier 4 Final	
Numero di fabbricazione	17B	
Gruppo motopropulsore	Completamente automatica a 3 marce	
Potenza netta (1.770 giri/min)		
ISO 9249/SAE J1349	127 kW	170 hp
ISO 9249/SAE J1349 (DIN)	172 mhp	
Potenza del motore – Massima (1.600 giri/min)		
ISO 14396	148 kW	198 hp
ISO 14396 (DIN)	201 mhp	
Potenza lorda – Massima (1.600 giri/min)		
SAE J1995	151 kW	202 hp
Alesaggio	105 mm	4,1 pollici
Corsa	135 mm	5,3 pollici
Cilindrata	7,1 l	433 pollici ³

- La potenza netta indicata è quella disponibile al volano del motore quando il motore è dotato di ventola, filtro dell'aria, modulo emissioni pulite e alternatore.
- La potenza netta è studiata in accordo con gli standard specificati in vigore al momento della produzione.
- Nessun declassamento necessario fino a 3.000 m (9.840 piedi) di altitudine; oltre i 3.000 m (9.840 piedi) si verifica declassamento automatico.
- Tutti i motori diesel per impiego non stradale Tier 4 Interim e Final, Stage IIIB, IV e V, Japan 2014 (Tier 4 Final) e i Korea Tier 4 Final devono utilizzare solo carburanti diesel a bassissimo tenore di zolfo (ULSD) contenenti 15 ppm (mg/kg) di zolfo o meno. Le miscele di biodiesel fino a B20 (miscela al 20% in volume) sono ammesse se miscelate con ULSD contenente non più di 15 ppm (mg/kg) di zolfo. Il B20 deve soddisfare le specifiche ASTM D7467 (la miscela di biodiesel deve soddisfare le specifiche Cat, ASTM D6751 o EN 14214). È richiesto olio Cat DEO-ULS™ o altro olio conforme alle caratteristiche tecniche Cat ECF-3, API CJ-4 e ACEA E9. Consulta il manuale di manutenzione per ulteriori specifiche raccomandazioni riguardanti il carburante per questa macchina.
- L'additivo per le emissioni DEF (Additivo per emissioni diesel) utilizzato nei sistemi Cat Selective Catalytic Reduction (SCR) deve soddisfare i requisiti indicati nello standard dell'Organizzazione Internazionale per la Normazione (ISO) 22241.

Impianto di condizionamento

L'impianto di condizionamento installato su questa macchina contiene gas fluorurato refrigerante ad effetto serra R134a (potenziale di riscaldamento globale = 1.430). L'impianto contiene 1,36 kg di refrigerante con un equivalente in CO₂ pari a 1,946 tonnellate.

Capacità liquido/rifornimento

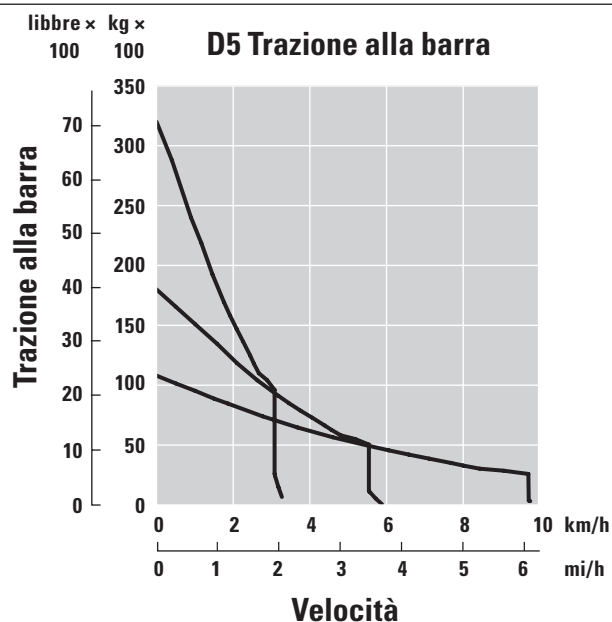
Serbatoio carburante	315 l	83,2 gal
Serbatoio DEF	16 l	4,2 gal
Impianto di raffreddamento	41 l	10,8 gal
Basamento del motore	18 l	4,8 gal
Gruppo motopropulsore	160 l	42,3 gal
Telai dei rulli standard/LGP (ciascuno)	18/27 l	4,8/7,1 gal
Trasmissione finale (ciascuno)	8 l	2,1 gal
Impianto idraulico	80 l	21,1 gal

Trasmissione

0,5 Avanti	2,5 km/h (2,4 km/h)	1,6 mi/h (1,5 mi/h)
1,0 Avanti	3,3 km/h (3,0 km/h)	2,1 mi/h (1,9 mi/h)
1,5 Avanti	4,4 km/h	2,7 mi/h
2,0 Avanti	5,8 km/h	3,6 mi/h
2,5 Avanti	7,5 km/h	4,7 mi/h
3,0 Avanti	9,8 km/h	6,1 mi/h
0,5 Retromarcia	3,1 km/h (2,9 km/h)	1,9 mi/h (1,8 mi/h)
1,0 Retromarcia	4,1 km/h (3,5 km/h)	2,5 mi/h (2,2 mi/h)
1,5 Retromarcia	5,4 km/h	3,4 mi/h
2,0 Retromarcia	7,1 km/h	4,4 mi/h
2,5 Retromarcia	9,5 km/h	5,9 mi/h
3,0 Retromarcia	12,2 km/h	7,6 mi/h
Sforzo massimo di trazione alla barra		
1,0 Avanti	320 kN	71.939 libbre forza
2,0 Avanti	198 kN	44.512 libbre forza
3,0 Avanti	113 kN	25.403 libbre forza

NOTA: I dati tra parentesi sono validi per l'UE.

Trazione alla barra



Comandi idraulici – Pressioni

Pressione operativa massima dell'attrezzatura	25.000 kPa	3.626 psi
Pressione operativa massima dello sterzo	45.000 kPa	6.527 psi

Comandi idraulici – Pompa

Output della pompa

Attrezzatura	127 l/min	33,5 gal/min
Sterzo	165 l/min	43,5 gal/min
Ventola	49 l/min	12,9 gal/min
Flusso del cilindro di sollevamento	127 l/min	33,5 gal/min
Flusso del cilindro di inclinazione	127 l/min	33,5 gal/min
Flusso del cilindro del ripper	127 l/min	33,5 gal/min
Flusso del cilindro di angolatura – VPAT	127 l/min	33,5 gal/min

D5 Specifiche Impieghi gravosi/Forestali

D5 VPAT – Impieghi gravosi/Forestali

Peso operativo*	18.180 kg	40.087 libbre
Peso di spedizione**	17.950 kg	39.580 libbre
Pressione al suolo (ISO 16754)	50,4 kPa	7,3 psi
Telaio (standard)	Sezione 40/ 7 rulli inferiori	
1 Carreggiata	1.890 mm	74,4 pollici
2 Larghezza dei pattini (standard)	610 mm	24 pollici
3 Larghezza della motrice	2.500 mm	98,4 pollici
4 Lunghezza cingoli a terra	2.562 mm	100,9 pollici
Area di contatto a terra (ISO 16754)	3,5 m ²	5.469 pollici ²
Altezza della costola (impieghi moderati/estremi)	57/66 mm	2,2/2,6 pollici
Distanza libera da terra	358 mm	14,1 pollici
5 Altezza della macchina***	3.163 mm	124,5 pollici
6 Lunghezza della motrice base****	4.689 mm	184,6 pollici

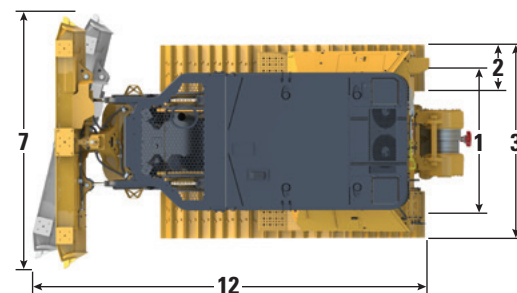
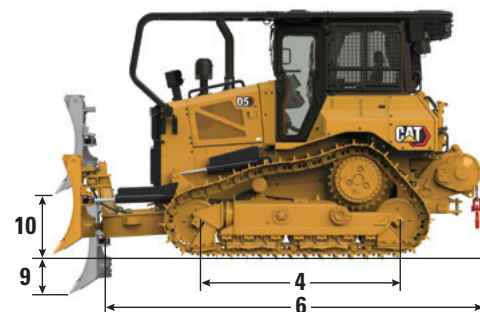
Tutte le dimensioni di cui sopra valgono con carro Cat Abrasion con pattini per Utilizzo Estremo di larghezza massima per la configurazione, lama VPAT, e sono calcolate in base a ISO 16754 se non diversamente specificato.

*Il peso operativo include pacchetto impieghi gravosi/forestale completo, lama VPAT, lubrificanti, refrigerante, serbatoio del carburante pieno, cabina forestale ROPS/FOPS, barra di traino e operatore da 75 kg (165 libbre).

**Il peso di spedizione include pacchetto impieghi gravosi/forestale completo con lama VPAT (a parte), cilindri di sollevamento della lama, telaio a C, lubrificanti, refrigerante, serbatoio al 10%, cabina forestale ROPS/FOPS, barra di traino.

***Altezza della macchina dalla punta della costola alla sommità dell'antenna Product Link installata sui deflettori per uso forestale.

****Lunghezza della motrice base dal retro dei deflettori per uso forestale alla punta del telaio a C.



Lama

Configurazione	VPAT	
Capacità (ISO 9246)	3,5 m ³	4,6 iarde ³
7 Larghezza inclusi margini estremi di taglio	3.272 mm	10,7 piedi
Larghezza esclusi margini estremi di taglio	3.159 mm	10,4 piedi
Larghezza inclusi margini estremi di taglio (lama inclinata di 24°)	2.998 mm	118,0 pollici
Larghezza esclusi margini estremi di taglio (lama inclinata di 24°)	2.908 mm	114,5 pollici
Angolo massimo della lama	24°	
8 Altezza	1.261 mm	49,6 pollici
9 Profondità di scavo	559 mm	22,0 pollici
10 Altezza di sollevamento	971 mm	38,2 pollici
11 Massima inclinazione all'angolo della lama	257 mm	10,1 pollici
Angolo di inclinazione massima	8,5°	
Regolazione del passo	60° (bordo di taglio/terreno, nominale); -2°/+4°	
12 Lunghezza del macchinario (lama dritta)	5.081 mm	200 pollici
Lunghezza della macchina (lama inclinata a 24°)	5.770 mm	227 pollici
Peso della lama	1.090 kg	2.403 libbre

D5 Specifiche Impieghi gravosi/Forestali

D5 SU – Heavy Duty/Forestry

Peso operativo*	18.520 kg	40.830 libbre
Peso di spedizione**	18.290 kg	40.322 libbre
Pressione al suolo (ISO 16754)	51,5 kPa	7,5 psi
Carro	Sezione 40/ 7 rulli inferiori	
1 Carreggiata	1.890 mm	74,4 pollici
2 Larghezza dei pattini (standard)	610 mm	24 pollici
3 Larghezza della motrice (senza perni)	2.500 mm	98,4 pollici
4 Lunghezza cingoli a terra	2.562 mm	100,9 pollici
Area di contatto a terra (ISO 16754)	3,5 m ²	5.469 pollici ²
Altezza della costola (impieghi moderati/estremi)	57/66 mm	2,2/2,6 pollici
Distanza libera da terra	358 mm	14,1 pollici
5 Altezza della macchina***	3.163 mm	124,5 pollici
6 Lunghezza della motrice base****	4.095 mm	161,2 pollici

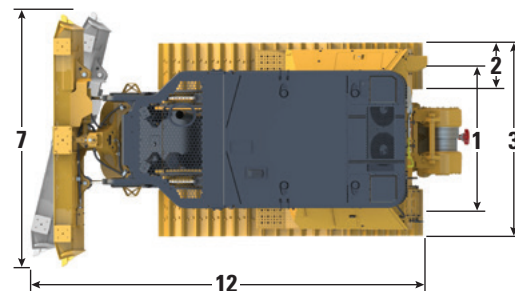
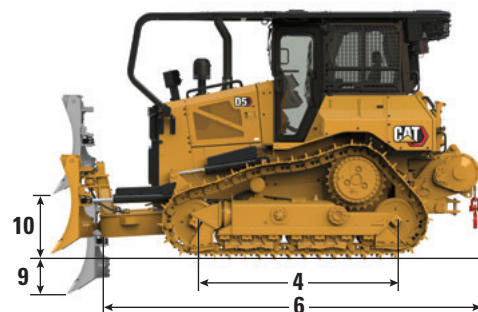
Tutte le dimensioni di cui sopra valgono con carro Cat Abrasion con pattini per Utilizzo Estremo di larghezza massima per la configurazione, lama SU e sono calcolate in base a ISO 16754 se non diversamente specificato.

*Il peso operativo include pacchetto impieghi gravosi/forestale completo, lama SU e installazione bracci di spinta HD, lubrificanti, refrigerante, serbatoio del carburante pieno, cabina forestale ROPS/FOPS, barra di traino e operatore da 75 kg (165 libbre).

**Il peso di spedizione include pacchetto impieghi gravosi/forestale completo, lama SU e installazione bracci di spinta HD (a parte), cilindri di sollevamento della lama, lubrificanti, refrigerante, serbatoio al 10%, cabina forestale ROPS/FOPS, barra di traino.

***Altezza della macchina dalla punta della costola alla sommità dell'antenna Product Link installata sui deflettori per uso forestale.

****Lunghezza della motrice base dal retro alla parte anteriore dei deflettori per uso forestale.



Modello standard VPAT mostrato

Lama

Configurazione	SU	
Capacità (ISO 9246)	4,3 m ³	5,6 iarde ³
7 Larghezza inclusi margini estremi di taglio	3.164 mm	10,4 piedi
Larghezza esclusi margini estremi di taglio	3.122 mm	10,2 pollici
8 Altezza	1.338 mm	52,7 pollici
9 Profondità di scavo	544 mm	21,4 pollici
10 Altezza di sollevamento	1.104 mm	43,4 pollici
11 Massima inclinazione all'angolo della lama	140 mm	5,5 pollici
Angolo di inclinazione massima	8°	
Regolazione del passo	±5,1°	
12 Lunghezza della macchina con lama SU	5.168 mm	203 pollici
Peso della lama (lama da scarica + bracci di spinta HD installati)	2.050 kg	4.520 libbre

D5 Specifiche Impieghi gravosi/Forestali

D5 Caratteristiche impieghi gravosi/Forestali

- 1) La ventola a inversione opzionale consente di rimuovere detriti facendoti risparmiare tempo per la manutenzione.
- 2) Il prefiltro opzionale dell'aria del motore con turbina/ schermo porta aria più pulita al propulsore.
- 3) La cabina per volumi elevati di detriti ha porte in policarbonato resistenti agli urti.
- 4) Comprende schermi posteriori e laterali e deflettori per proteggere la macchina e l'operatore dai detriti.
- 5) Il pacchetto di protezioni per impieghi gravosi con protezioni inferiori per impieghi gravosi e protezione serbatoio aiuta a proteggere i componenti importanti della macchina.



- 6) L'opzione del pianale della cabina ad accesso rapido fornisce un accesso senza attrezzi alla botola del pianale.
- 7) 12 luci LED premium illuminano l'area di lavoro.
- 8) Pacchetto ruspa per impieghi gravosi con protezioni sulle tubazioni di sollevamento e inclinazione.
- 9) Scegli tra una gamma di opzioni per lame e pattini dei cingoli per equipaggiare il tuo dozer per il lavoro.

Piastre dei cingoli

Alcuni pattini dei cingoli non sono disponibili in tutte le regioni. Si prega di consultare il rivenditore Cat per i dettagli.

Standard			
560 mm (22 pollici)	Heavy Duty Extended Life (HDXL)	Impieghi moderati	
560 mm (22 pollici)	HDXL	Impieghi estremi	
560 mm (22 pollici)	Cat Abrasion	Impieghi estremi	
600 mm (24 pollici)	HDXL	Impieghi moderati	
600 mm (24 pollici)	HDXL	Impieghi moderati	Livellamento fine
600 mm (24 pollici)	HDXL	Impieghi estremi	
600 mm (24 pollici)	HDXL	Impieghi estremi	Foro centrale
610 mm (24 pollici)	Cat Abrasion	Impieghi moderati	Livellamento fine
610 mm (24 pollici)	Cat Abrasion	Impieghi estremi	
610 mm (24 pollici)	Cat Abrasion	Impieghi estremi	Foro centrale
LGP			
840 mm (33 pollici)	HDXL	Impieghi estremi	
840 mm (33 pollici)	HDXL	Impieghi estremi	Foro centrale
840 mm (33 pollici)	Cat Abrasion	Impieghi moderati	
840 mm (33 pollici)	Cat Abrasion	Impieghi estremi	
860 mm (34 pollici)	HDXL	Impieghi estremi	
860 mm (34 pollici)	HDXL	Autopulente	
860 mm (34 pollici)	Cat Abrasion	Impieghi estremi	

D5 Specifiche Impieghi gravosi/Forestali

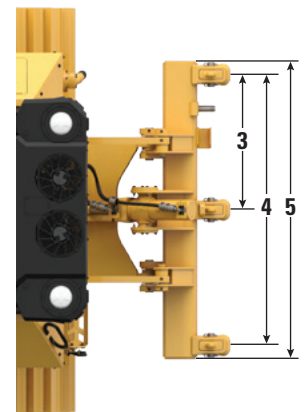
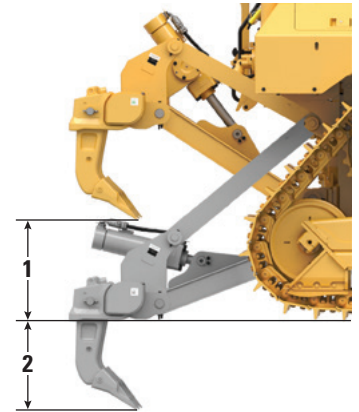
Dimensioni – Accessori posteriori

Aggiungere quanto segue alla lunghezza totale della macchina quando sono installati questi accessori posteriori.

D5	Barra di traino		Verricello		Ripper		Striker Box	
Escavatori con braccio di spinta e VPAT	16 mm	0,6 pollici	446 mm	17,6 pollici	1.060 mm	41,7 pollici	152 mm	6 pollici

Ripper

Tipo	Parallelogramma fisso	
Peso con tre denti	1.393 kg	3.071 libbre
1 Spazio massimo sollevato (punta della lama)		
D5 VPAT/Bracci di spinta	404 mm	15,9 pollici
D5 LGP VPAT	518 mm	20,4 pollici
2 Penetrazione massima		
Standard	552 mm	21,7 pollici
LGP	437 mm	17,2 pollici
3 Spaziatura porta denti	1.000 mm	3 piedi 3,4 pollici
4 Calibro della lama	2 m	6 piedi 7 pollici
Sezione della lama	73 mm × 176 mm	2,9 pollici × 6,9 pollici
Numero di porta-denti	3	
5 Larghezza complessiva della trave	2.202 mm	86,7 pollici
Sezione trasversale della trave	219 mm × 254 mm	8,6 pollici × 10,0 pollici
Forza massima di penetrazione		
Standard	51,6 kN	11.600 libbre forza
LGP	43 kN	9.667 libbre forza
Forza massima di estrazione		
Standard	211,2 kN	47.480 libbre forza
LGP	170 kN	38.217 libbre forza



Verricello

Modello verricello	PA55 velocità standard	
Peso*	1.277 kg	2.815 libbre
Capacità dell'olio	73 l	19,3 gal
Lunghezza verricello e staffa	1.145 mm	45,1 pollici
Larghezza contenitore verricello	975 mm	38,4 pollici
Diametro del tamburo	254 mm	10 pollici
Larghezza del tamburo	315 mm	12,4 pollici
Diametro flangia	504 mm	19,8 pollici
Capacità tamburato – 22 mm (0,88 pollici)	88 m	288 piedi 9 pollici
Azionamento del verricello	Meccanico	
Preciso	Elettrico	
Larghezza complessiva	975 mm	38,4 pollici
Diametro corda (consigliato)	19 mm	0,75 pollici
Dimensioni della ghiera del cavo (O.D. × Lunghezza)	54 mm × 67 mm	2,1 pollici × 2,6 pollici
Tamburo scoperto massimo		
Forza di traino	31.388 kg*	69.200 libbre*
Velocità di linea	43 m/min	141 piedi/min
Tamburato con carico massimo		
Forza di traino	23.359 kg*	54.100 libbre*
Velocità di linea	66 m/min	210 piedi/min

Modello verricello	PA55 Bassa velocità	
Peso*	1.277 kg	2.815 libbre
Capacità dell'olio	73 l	19,3 gal
Lunghezza verricello e staffa	1.145 mm	45,1 pollici
Larghezza contenitore verricello	975 mm	38,4 pollici
Diametro del tamburo	254 mm	10 pollici
Larghezza del tamburo	315 mm	12,4 pollici
Diametro flangia	504 mm	19,8 pollici
Capacità tamburato – 22 mm (0,88 pollici)	88 m	288 piedi 9 pollici
Azionamento del verricello	Meccanico	
Preciso	Elettrico	
Larghezza complessiva	975 mm	38,4 pollici
Diametro corda (consigliato)	19 mm	0,75 pollici
Dimensioni della ghiera del cavo (O.D. × Lunghezza)	54 mm × 67 mm	2,1 pollici × 2,6 pollici
Tamburo scoperto massimo		
Forza di traino	31.388 kg*	69.200 libbre*
Velocità di linea	16 m/min	53 piedi/min
Tamburato con carico massimo		
Forza di traino	31.388 kg*	69.200 libbre*
Velocità di linea	28 m/min	91 piedi/min

*Peso: Include pompa, comandi dell'operatore, olio, staffe di montaggio e distanziali.
Sono disponibili verricelli ad andatura lenta e standard.

Standard

ROPS/FOPS/OPS

- La ROPS (Rollover Protective Structure) fornita da Caterpillar soddisfa i criteri ISO 3471:2008 per le ROPS.
- La FOPS (Falling Object Protective Structure) soddisfa i requisiti ISO 3449:2005 Livello II.
- Gli schermi dell'OPS (Operator Protective Structure) soddisfano i requisiti ISO 8084:2003 e WCB G604:2011.

Freni

- I freni soddisfano lo standard ISO 10265:2008.

Suono e vibrazioni – Cabina

Informazioni sul livello acustico

- Il livello dichiarato di pressione acustica dinamica sull'operatore è di 74 dB(A) quando viene utilizzato "ISO 6396:2008" per misurare il valore per una cabina chiusa. La misurazione è stata condotta con la velocità della ventola di raffreddamento del motore impostata al 70% del valore massimo. Il livello del suono può variare a seconda della velocità della ventola di raffreddamento del motore. La cabina è stata installata e mantenuta in modo appropriato. La misurazione è stata condotta con le porte della cabina e i finestrini della cabina chiusi.
NOTA: L'incertezza relativa al livello di pressione acustica dinamica sull'operatore è di ± 2 dB(A).
- La protezione acustica può essere necessaria quando la macchina viene utilizzata con una postazione operatore aperta per periodi prolungati o in un ambiente rumoroso. Può essere necessario indossare una protezione acustica quando si aziona una macchina con cabina con manutenzione non adeguata oppure quando le porte e i finestrini sono aperti per periodi prolungati o si lavora in un ambiente rumoroso.
- Il livello garantito di potenza acustica esterna è di 110 dB(A) quando il valore viene misurato in base alle procedure dinamiche di test e alle condizioni specificate in "ISO 6395:2008". La misurazione è stata eseguita con la velocità della ventola di raffreddamento del motore impostata al 70% del valore massimo. Il livello del suono può variare a seconda della velocità della ventola di raffreddamento del motore.
- Informazioni sul livello acustico per le macchine nei paesi dell'Unione Europea e nei paesi che adottano le "Direttive dell'Unione Europea". Le informazioni seguenti riguardano solo le configurazioni delle macchine che riportano il marchio "CE" sulla piastra di identificazione del prodotto. Se in dotazione, l'etichetta di certificazione viene utilizzata per verificare la certificazione del suono ambientale della macchina in base ai requisiti dell'Unione Europea. Il valore riportato sull'etichetta indica il livello di potenza acustica esterna (L_{WA}) garantito al momento della fabbricazione per le condizioni specificate in "2000/14/CE".

Sostenibilità – Livelli del suono e delle vibrazioni

Livelli del suono

Potenza acustica esterna garantita	
2000/14/CE ISO 6395:2008	110 dB(A)
Livello dinamico della pressione acustica sull'operatore (L_{WA})	
ISO 6396:2008	74+/-2 dB(A)

Livelli di vibrazione

Massima su mano/braccio*	
ISO 5349:2001	2,5 m/s ²
Massima sull'intero corpo*	
ISO/TR25398:2006	0,5 m/s ²
Fattore di trasmissibilità del sedile	
ISO 7096:2000 – classe spettrale EM6	<0,7

- I valori sono specificati per un operatore esperto nell'utilizzo di escavatori, consultare il Manuale Operativo e di Manutenzione per ulteriori dettagli.

Filtrazione avanzata della cabina

Cabina operatore

- La canalizzazione HVAC con controllo automatico della temperatura e velocità della ventola, offre all'operatore il massimo comfort con meno input da parte dell'utente.
- Ridotta manutenzione del nucleo del condensatore con ventole a inversione automatica.
- La filtrazione avanzata Cat della cabina è standard.

La filtrazione avanzata Cat della cabina

- Protezione dell'operatore da particolato respirabile (dimensioni 0,3–10 micron).
- Cabina pressurizzata in modo sostenibile (conforme alla Silica statunitense).
- Manutenzione ridotta con maggiore durata, filtri ad alta efficienza.
- Protezione per tutte le componenti della cabina: elettronica, ecc.
- Aiuta a soddisfare i requisiti della Tabella 1 della normativa antinfortunistica in materia di sicurezza e salute sul lavoro degli Stati Uniti per le cabine per l'operatore.
- Offerte di filtri multilivello per aggiornamenti di efficienza a richiesta. Contattare il rivenditore per informazioni sulla disponibilità.
 - MERV 16: dotazione di serie
 - HEPA (filtro dell'aria antiparticolato ad alta efficienza)
 - Carbone attivo + HEPA
 - ABEK1 + HEPA

Funzionalità tecnologiche

La più ampia scelta di funzionalità tecnologiche ti aiuta a ricavare il massimo dal tuo dozer.

GRADE	Premium Display/Non-ARO	ARO con Assist	Grade con 3D
Grade con 3D	—	+ ¹	✓
Sistema di controllo del livellamento da parte di terzi	+	✓	✓
ASSIST			
Slope Indicate	✓	✓	✓
Stable Blade			
Slope Assist			
Monitor per il carico della lama	—	✓	✓
Controllo della trazione			
AutoCarry™			
VISION/DETECT			
Camera per la retrovisione HD con linee guida per la retromarcia	✓	✓	✓
LINK			
Product Link Cellular	✓	✓	✓
Product Link Doppia modalità	⊕	⊕	⊕
Assistenza rapida da remoto/Risoluzione problemi	✓	✓	✓
Connettività Grade	—	✓	✓
FUNZIONALITÀ PER L'OPERATORE			
ID Operatore ²	✓	✓	✓
Sicurezza della macchina – Codice di accesso ²	✓	✓	✓
Sicurezza della macchina – Bluetooth ²	⊕	⊕	⊕

¹ Richiede accessorio abilitato al software (SEA)

² Contattare il rivenditore per l'abilitazione

✓ Standard

+ Opzione di installazione da parte del rivenditore

⊕ Opzione di serie

Nota: Le tecnologie Grade e Assist, a eccezione di Slope Indicate, non sono compatibili con Angle Blade.

D5 Attrezzatura standard e a richiesta per impieghi gravosi/forestali

Attrezzatura standard e a richiesta

L'attrezzatura standard e a richiesta può variare. Consulta il tuo rivenditore Cat per maggiori dettagli.

	Standard	A richiesta		Standard	A richiesta
GRUPPO MOTOPROPULSORE			AMBIENTE OPERATORE		
Motore diesel Cat C7.1	✓		Cabina Premium per utilizzo pesante/ boschivo con porte in policarbonato resistenti agli impatti, finestrini scorrevoli laterali e braccioli regolabili	+	
Trasmissione Completamente automatica a 3 marce:	✓		Display a colori touchscreen a cristalli liquidi di 10 pollici (254 mm)	✓	
– Scalo automatico e direzionale della marcia			Telecamera di retrovisione integrata	✓	
– Acceleratore controllato con compensazione del carico			Funzionalità fondamentali del macchinario su display	✓	
– Regolazione infinita della velocità di traslazione			Application Profile	✓	
– Cambio bi-direzionale programmabile/selezionabile			Sedile in tessuto	✓	
Post refrigeratore (ATAAC)	✓		Sedile Deluxe in pelle riscaldato/ventilato		✓
Radiatore con placca in barre d'alluminio	✓		Controlli elettroidraulici per implementazione e sterzo	✓	
Candelette automatiche	✓		Controllo a joystick: standard o ARO		✓
Impianto differenziale di sterzata	✓		Filtro dell'aria	✓	
Prefiltro dell'aria del motore	✓		Prefiltro dell'aria elettrico		✓
Prefiltro dell'aria del motore con turbina/schermo		*	Sistema modulare di riscaldamento/ ventilazione/aria condizionata (HVAC) installato in cabina	✓	
Spegnimento del motore inattivo	✓		Specchietto retrovisore	✓	
Controllo potenziato del gruppo propulsore:	✓		Cintura di sicurezza retrattile da 76 mm (3 pollici)	✓	
– Controllo decelerazione in pendenza			Kit per cintura di sicurezza a 4 punti (installata dal rivenditore)		✓
– Fermo in pendenza			Corrimano/fermi su entrambi i lati del tetto della cabina	✓	
– Pedale freno di decelerazione			Comunicazione via radio		✓
– Controllo del raggio di sterzata			Radio, AM/FM/Aux/USB/Bluetooth		✓
Refrigerante a lunga durata	✓		Spazi di stivaggio aggiuntivi	✓	
Ausilio avviamento ad etere		✓	Portabicchieri	✓	
Trasmissioni finali – Artico		✓	Tappetini cruscotto	✓	
Trasmissioni finali – Standard o LGP	✓		Vano per i guanti	✓	
Pompa di adescamento del carburante	✓		Vano per contenitori di alimenti	✓	
Separatore carburante/acqua	✓		Tergicristalli	✓	
Ventola idraulica su richiesta	✓				
Ventola idraulica a inversione		✓			
Insonorizzazione (solo UE)		✓			
Nuclei del radiatore resistenti ai detriti		✓			

*Consigliato

(continua alla pagina seguente)

D5 Attrezzatura standard e a richiesta per impieghi gravosi/forestali

Attrezzatura standard e a richiesta (continua)

L'attrezzatura standard e a richiesta può variare. Consulta il tuo rivenditore Cat per maggiori dettagli.

	Standard	A richiesta		Standard	A richiesta
PROTEZIONI E SCHERMI			COMPONENTI ELETTRICI		
Deflettori anteriori e cabina con	+		12 luci LED premium con protezione	+	
Schermi laterali e posteriori incernierati	+		Allarme di retromarcia	✓	
Pacchetto di protezioni per impieghi gravosi con protezioni inferiori per impieghi gravosi e protezione serbatoio	+		Segnale luminoso di avvertimento		✓
Protezione del serbatoio carburante	+		Convertitore: due prese da 15 A, 12 V	✓	
CARRO			ASSISTENZA E MANUTENZIONE		
Carro Standard o Low Ground Pressure (LGP)	✓		Rimozione cabina in 30 minuti	✓	
Impieghi gravosi (HDXL con DuraLink™)		*	Giunzione della catena di trasmissione regolabile (VPAT)	✓	
Carro per abrasione Cat		✓	Rubinetto per il controllo della pressione centralizzati, montati in remoto	✓	
Rulli portanti	✓		Tubi di scarico ecologici	✓	
Regolatori idraulici del cingolo	✓		Intervalli di manutenzione estesi (500 ore per il motore, 1.000 ore per il gruppo propulsore)	✓	
Cingoli e rulli lubrificati per lunghe durate	✓		Rifornimento veloce del carburante		✓
Pattini dei cingoli per impieghi moderati (consultare la tabella a pagina 39)	✓		Centro di manutenzione a livello terra (disconnessione elettrica a distanza, interruttore di arresto secondario, contatore orario)	✓	
Pattini dei cingoli per impieghi estremi (consultare la tabella a pagina 39)		✓	Cambio olio ad alta velocità		✓
Telaio dei rulli dei cingoli riprogettato	✓		Sportelli del radiatore perforati, a persiana e a cerniera per utilizzo pesante	✓	
Guide di scorrimento del telaio dei rulli dei cingoli: centrale, parziale o completa (NOTA: le guide di scorrimento centrali sono di serie nella macchina LGP)		✓	Scaletta per accesso dal retro	✓	
BULLDOZERS			Luce da lavoro posteriore		
Pacchetto ruspa per impieghi gravosi con protezioni sulle tubazioni di sollevamento e inclinazione		✓	Pompa di rifornimento carburante (solo UE)		✓
Pacchetto ruspa VPAT	✓		Recinzioni del motore rimovibili, forate e incernierate	✓	
Pacchetto ruspa SU		✓	Sportelli per il campionamento S·O·S SM	✓	
LAME			Reggi-pala		
VPAT		✓	Luce da lavoro sotto il cofano		
Semi-universale		✓			✓
VPAT pieghevole		✓			
VPAT con protezione dei fari		✓			
IMPIANTO IDRAULICO					
Impianto idraulico con rilevamento del carico	✓				
Pompe sterzo e implementazione indipendenti	✓				

(continua alla pagina seguente)

+Incluso nel pacchetto forestale

*Consigliato

D5 Attrezzatura standard e a richiesta per impieghi gravosi/forestali

Attrezzatura standard e a richiesta (continua)

L'attrezzatura standard e a richiesta può variare. Consulta il tuo rivenditore Cat per maggiori dettagli.

	Standard	A richiesta		Standard	A richiesta
BATTERIE, MOTORINI DI AVVIAMENTO, ALTERNATORI E LIQUIDO REFRIGERANTE			TECNOLOGIA CAT		
Alternatore 95 Amp	✓		Slope Indicate	✓	
Motorino di avviamento 24 Volt	✓		ARO con Assist		✓
Refrigerante motore Artico, -51 °C (-60 °F)		✓	- Slope Assist		
Refrigerante motore, -37 °C (-35 °F)	✓		- Controllo della trazione		
Pacchetto basse temperature: batteria per utilizzo pesante, motorino di avviamento per utilizzo pesante, ausilio dell'avviamento all'etere, riscaldatore a camicia d'acqua		✓	- Stable Blade		
Due batterie da 12 Volt (950 cca) senza necessità di manutenzione (impianto da 24 Volt)	✓		- Monitor per il carico della lama		
			- AutoCarry		
			- Sistema di controllo del livellamento da parte di terzi		
ACCESSORI			Cat Grade con 3D		✓
Impianto idraulico posteriore per installazione veloce del ripper		✓	- Display di livellamento a colori touchscreen da 10 pollici (254 mm)		
Comando duale verricello/uncino		✓	- Ricevitori e antenne Grade		
Uncino con denti dritti o ricurvi		✓	- Accessorio abilitato al software (SEA) Grade		
Verricello:		✓	- ARO con funzioni Assist		
- PACCAR PA55, presa di forza a bassa velocità			Compatibilità con radio e stazioni base da Trimble, Topcon e Leica	✓	
- PACCAR PA55, presa di forza a velocità standard			Capacità di installare sistemi grade 3D da Trimble, Topcon e Leica	✓	
- Assemblaggio passacavo; 3 rulli, si adatta ai verricelli PA55			Product Link, Cellulare	✓	
- Kit di post-montaggio (4° rullo); è adatto ai verricelli PA55			Product Link: sia cellulare che satellitare		✓
Barra di traino		✓	Assistenza rapida da remoto/ Risoluzione problemi	✓	
Cassone posteriore antiurto con barra antiurto		✓	Connettività Grade		✓
			Operator ID	✓	
			Sicurezza del macchinario: codice di accesso	✓	
			Sicurezza del macchinario: Bluetooth		✓
			Pronto per il controllo in remoto	✓	
			Cat Command per la spianatura		✓



D5

Ruspa antincendio

Affronta le esigenze antincendio e per la prevenzione degli incendi con attrezzature installate in fabbrica, progettate per aiutare a proteggere l'operatore e la macchina in applicazioni difficili.

Prestazioni di nuova generazione

- Sfrutta un maggiore peso e una maggior potenza rispetto al D6N per intraprendere un'ampia varietà di mansioni.
- La trasmissione a 3 marce completamente automatica garantisce un'accelerazione senza strappi, tempi di ciclo più rapidi e spostamenti più agili nel cantiere.
- Nessun bisogno di cambiare marcia, è sufficiente impostare la velocità di traslazione desiderata e la ruspa si regolerà da sola per garantire la massima efficienza nel consumo e la massima potenza a livello del suolo.
- Cabina completamente riprogettata e più spaziosa consente di raggiungere standard completamente nuovi in materia di comfort e produttività.
- Vetri più ampi e una maggiore angolarità del cofano garantiscono una visibilità frontale migliorata del 30% rispetto al modello precedente.

Ruspa antincendio

- La cabina della ruspa antincendio con vetro temperato/laminato, sigillatura in silicone tra la cabina e la lastra metallica e filtraggio potenziato dell'aria della cabina.
- Esclusione d'emergenza del carburante attivabile da dentro la cabina.
- Protezioni per impieghi gravosi su tutta la macchina, inclusi deflettori completi, schermi e protezioni inferiori per impieghi gravosi.
- Tubi idraulici e finiture rivestite con protezione ignifuga.
- Isolamento dal calore per linee carburante, A/C, aria e DEF.
- Estensione spurgo della marmitta con spazzole lastra superiore.
- Pacchetti luce:
 - Luci 4 × 4.200 lumen resistenti al calore (corpo e lente), più finiture isolate e predisposizione per interruttori per l'aggiunta di 12 luci (per personalizzazione da parte del cliente).
 - Luci 8 aggiuntive × 4.200 lumen resistenti al calore (corpo e lenti).
 - Luci 4 aggiuntive × 3.770 lumen resistenti al calore (corpo e lenti) per una miglior visibilità nel fumo.
- Carro XtraRear (43 pattini) con un rullo aggiunto nella parte posteriore per una maggiore stabilità su pendenze elevate.
- Lama della protezione dei fari equipaggiata con lama per il rafforzamento dei cavi che proteggono le linee del telaio a C.
- Porta ad accesso rapido sul pianale della cabina per facilitare le operazioni di pulizia e per controllare velocemente il comparto del gruppo propulsore in caso di incendio.
- Ventola idraulica a inversione.
- Scelta tra predisposizione standard del motore o predisposizione speciale per veicoli d'emergenza (solo Stati Uniti e agenzie federali antincendio) conforme a 40 CFR 89-908.
- Olio EcoSafe® ignifugo.
- Sistema antincendio incorporato (include serbatoio acqua, pompa e manichetta. Non include sistema di aspersione belly guard).

Per le informazioni complete, vedere l'elenco dell'attrezzatura standard e a richiesta a pagina 59.

D5 Specifiche ruspa antincendio

Motore

Modello motore	Cat C7.1	
Emissioni	U.S. EPA Tier 4 Final/ EU Stage V/Japan 2014/ Korea Tier 4 Final	
Numero di fabbricazione	17B	
Gruppo motopropulsore	Completamente automatica a 3 marce	
Potenza netta (1.770 giri/min)		
ISO 9249/SAE J1349	127 kW	170 hp
ISO 9249/SAE J1349 (DIN)	172 mhp	
Potenza del motore – Massima (1.600 giri/min)		
ISO 14396	148 kW	198 hp
ISO 14396 (DIN)	201 mhp	
Potenza lorda – Massima (1.600 giri/min)		
SAE J1995	151 kW	202 hp
Alesaggio	105 mm	4,1 pollici
Corsa	135 mm	5,3 pollici
Cilindrata	7,1 l	433 pollici ³

- La potenza netta indicata è quella disponibile al volano del motore quando il motore è dotato di ventola, filtro dell'aria, modulo emissioni pulite e alternatore.
- La potenza netta è studiata in accordo con gli standard specificati in vigore al momento della produzione.
- Nessun declassamento necessario fino a 3.000 m (9.840 piedi) di altitudine; oltre i 3.000 m (9.840 piedi) si verifica declassamento automatico.
- Tutti i motori diesel per impiego non stradale Tier 4 Interim e Final, Stage IIIB, IV e V, Japan 2014 (Tier 4 Final) e i Korea Tier 4 Final devono utilizzare solo carburanti diesel a bassissimo tenore di zolfo (ULSD) contenenti 15 ppm (mg/kg) di zolfo o meno. Le miscele di biodiesel fino a B20 (miscela al 20% in volume) sono ammesse se miscelate con ULSD contenente non più di 15 ppm (mg/kg) di zolfo. Il B20 deve soddisfare le specifiche ASTM D7467 (la miscela di biodiesel deve soddisfare le specifiche Cat, ASTM D6751 o EN 14214). È richiesto olio Cat DEO-ULS™ o altro olio conforme alle caratteristiche tecniche Cat ECF-3, API CJ-4 e ACEA E9. Consulta il manuale di manutenzione per ulteriori specifiche raccomandazioni riguardanti il carburante per questa macchina.
- L'additivo per le emissioni DEF (Additivo per emissioni diesel) utilizzato nei sistemi Cat Selective Catalytic Reduction (SCR) deve soddisfare i requisiti indicati nello standard dell'Organizzazione Internazionale per la Normazione (ISO) 22241.

Impianto di condizionamento

L'impianto di condizionamento installato su questa macchina contiene gas fluorurato refrigerante ad effetto serra R134a (potenziale di riscaldamento globale = 1.430). L'impianto contiene 1,36 kg di refrigerante con un equivalente in CO₂ pari a 1,946 tonnellate.

Capacità liquido/rifornimento

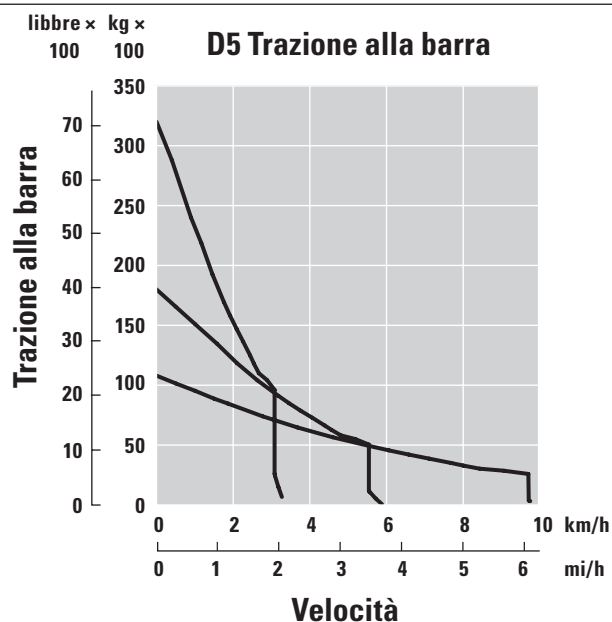
Serbatoio carburante	315 l	83,2 gal
Serbatoio DEF	16 l	4,2 gal
Impianto di raffreddamento	41 l	10,8 gal
Basamento del motore	18 l	4,8 gal
Gruppo motopropulsore	160 l	42,3 gal
Telai dei rulli standard/LGP (ciascuno)	18/27 l	4,8/7,1 gal
Trasmissione finale (ciascuno)	8 l	2,1 gal
Impianto idraulico	80 l	21,1 gal
Serbatoio acqua opzionale	84 l	22,2 gal

Trasmissione

0,5 Avanti	2,5 km/h (2,4 km/h)	1,6 mi/h (1,5 mi/h)
1,0 Avanti	3,3 km/h (3,0 km/h)	2,1 mi/h (1,9 mi/h)
1,5 Avanti	4,4 km/h	2,7 mi/h
2,0 Avanti	5,8 km/h	3,6 mi/h
2,5 Avanti	7,5 km/h	4,7 mi/h
3,0 Avanti	9,8 km/h	6,1 mi/h
0,5 Retromarcia	3,1 km/h (2,9 km/h)	1,9 mi/h (1,8 mi/h)
1,0 Retromarcia	4,1 km/h (3,5 km/h)	2,5 mi/h (2,2 mi/h)
1,5 Retromarcia	5,4 km/h	3,4 mi/h
2,0 Retromarcia	7,1 km/h	4,4 mi/h
2,5 Retromarcia	9,5 km/h	5,9 mi/h
3,0 Retromarcia	12,2 km/h	7,6 mi/h
Sforzo massimo di trazione alla barra		
1,0 Avanti	320 kN	71.939 libbre forza
2,0 Avanti	198 kN	44.512 libbre forza
3,0 Avanti	113 kN	25.403 libbre forza

NOTA: I dati tra parentesi sono validi per l'UE.

Trazione alla barra



Comandi idraulici – Pressioni

Pressione operativa massima dell'attrezzatura	25.000 kPa	3.626 psi
Pressione operativa massima dello sterzo	45.000 kPa	6.527 psi

Comandi idraulici – Pompa

Output della pompa

Attrezzatura	127 l/min	33,5 gal/min
Sterzo	165 l/min	43,5 gal/min
Ventola	49 l/min	12,9 gal/min
Flusso del cilindro di sollevamento	127 l/min	33,5 gal/min
Flusso del cilindro di inclinazione	127 l/min	33,5 gal/min
Flusso del cilindro del ripper	127 l/min	33,5 gal/min
Flusso del cilindro di angolatura – VPAT	127 l/min	33,5 gal/min

D5 Specifiche ruspa antincendio

D5 LGP VPAT – Antincendio

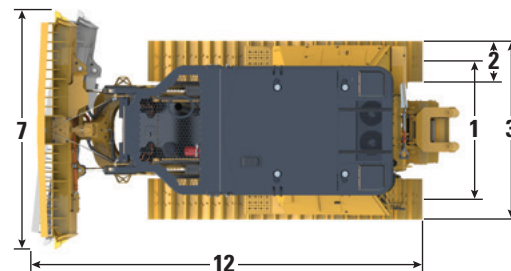
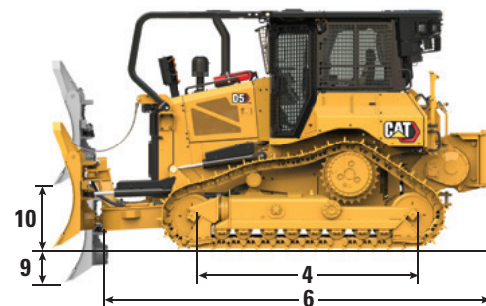
Peso operativo*	22.621 kg	49.870 libbre
Peso di spedizione**	20.656 kg	45.538 libbre
Pressione al suolo (ISO 16754)	38,9 kPa	5,51 psi
Telaio (standard)	Sezione 46/ 8 rulli inferiori	
1 Carreggiata	2.160 mm	85,0 pollici
2 Larghezza dei pattini (standard)	840 mm	33 pollici
3 Larghezza della motrice	3.000 mm	118,1 pollici
4 Lunghezza cingoli a terra	3.116 mm	122,7 pollici
Area di contatto a terra (ISO 16754)	5,7 m ²	8,9 pollici ²
Altezza della costola (impieghi moderati)	66 mm	2,59 pollici
Distanza libera da terra	473 mm	18,6 pollici
5 Altezza della macchina***	3.274 mm	128,9 pollici
6 Lunghezza della motrice	6.065 mm	238,8 pollici

Tutte le dimensioni di cui sopra valgono con carro Cat Abrasion con pattini per Utilizzo Estremo di larghezza massima per la configurazione, lama VPAT, e sono calcolate in base a ISO 16754 se non diversamente specificato.

*Il peso operativo include lubrificanti, refrigerante, serbatoio pieno, cabina ROPS/FOPS, protezioni per ruspa antincendio compresi deflettori e griglie su tutte le finestre a parte le porte della cabina e il parabrezza anteriore, sistema antincendio pronto all'uso, filtraggio potenziato dell'aria della cabina, prefiltro del motore, lama con protezione dei fari, verricello e operatore da 75 kg (165 libbre).

**Il peso di spedizione include lubrificanti, refrigerante, serbatoio pieno, cabina ROPS/FOPS, protezioni per ruspa antincendio compresi deflettori e griglie su tutte le finestre a parte le porte della cabina e il parabrezza anteriore, sistema antincendio pronto all'uso, filtraggio potenziato dell'aria della cabina, prefiltro del motore, verricello e carburante al 10%.

***Altezza della macchina dalla punta della costola alla sommità dell'antenna Product Link. Con impieghi estremi, aggiungere 9 mm (0,4 pollici).



Modello standard VPAT mostrato

Lama

Configurazione	LGP VPAT con griglia per spazzola	
Capacità (ISO 9246)	6,31 m ³	7,85 iarde ³
7 Larghezza inclusi margini estremi di taglio	4.080 mm	13,4 piedi
Larghezza esclusi margini estremi di taglio	3.969 mm	156,3 pollici
Larghezza inclusi margini estremi di taglio (lama inclinata di 24°)	3.736 mm	147,1 pollici
Larghezza esclusi margini estremi di taglio (lama inclinata di 24°)	3.640 mm	143,3 pollici
Larghezza inclusi margini estremi di taglio (lama inclinata di 33° solo per finalità di trasporto)	—	—
Angolo massimo della lama	24°	
8 Altezza	1.465 mm	57,67 pollici
9 Profondità di scavo	580 mm	22,8 pollici
10 Altezza di sollevamento	1.051 mm	41,4 pollici
11 Massima inclinazione all'angolo della lama	371 mm	14,6 pollici
Angolo di inclinazione massima	8,5°	
Regolazione del passo	60° (bordo di taglio/terreno, nominale); -2°/+4°	
12 Lunghezza del macchinario (lama dritta)	5.350 mm	211 pollici
Lunghezza del macchinario (lama inclinata di 24°, senza protezione del serbatoio)	6.137 mm	242 pollici
Lama VPAT pieghevole, inclinazione di 33°, solo per finalità di trasporto	—	—
Peso (Lama)	1.462 kg	3.223 libbre

D5 VPAT – Antincendio

Macchina equipaggiata con un carro standard:

Peso operativo*	20.356 kg	44.877 libbre
Peso di spedizione**	19.017 kg	41.925 libbre
Telaio (standard)	Sezione 40/ 7 rulli inferiori	
Pressione al suolo (ISO 16754)	57,5 kPa	8,27 psi
4 Lunghezza cingoli a terra	2.562 mm	100,9 pollici
Area di contatto a terra (ISO 16754)	3,5 m ²	5.469 pollici ²

Macchina equipaggiata con carro XtraRear:

Peso operativo****	20.627 kg	45.475 libbre
Peso di spedizione**	19.288 kg	42.522 libbre
Telaio (standard)	Sezione 43/ 8 rulli inferiori	
Pressione al suolo (ISO 16754)	57,5 kPa	8,27 psi
4 Lunghezza cingoli a terra	3.659 mm	144,05 pollici
Area di contatto a terra (ISO 16754)	3,52 m ²	5,5 pollici ²

1 Carreggiata	1.890 mm	74,4 pollici
2 Larghezza dei pattini (standard)	610 mm	24 pollici
3 Larghezza della motrice	2.500 mm	98,4 pollici
Altezza della costola (impieghi moderati)	57 mm	2,2 pollici
Distanza libera da terra	358 mm	14,1 pollici
5 Altezza della macchina***	3.085 mm	121,5 pollici
6 Lunghezza della motrice base	3.680 mm	144,9 pollici

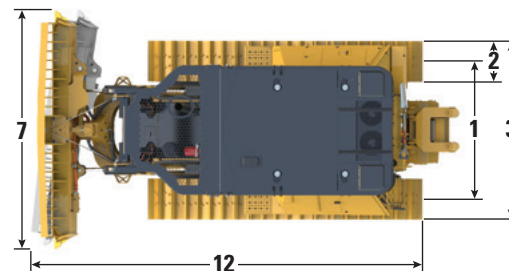
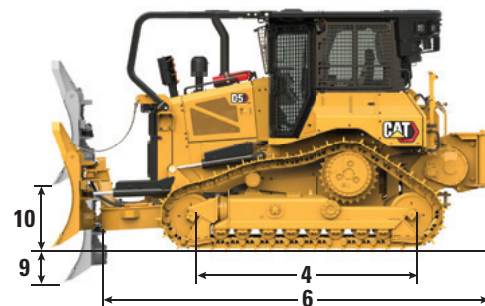
Tutte le dimensioni di cui sopra valgono con carro Cat Abrasion con pattini per Utilizzo Estremo di larghezza massima per la configurazione, lama VPAT, e sono calcolate in base a ISO 16754 se non diversamente specificato.

*Il peso operativo include lubrificanti, refrigerante, serbatoio pieno, cabina ROPS/FOPS, protezioni per ruspa antincendio compresi deflettori e griglie su tutte le finestre a parte le porte della cabina e il parabrezza anteriore, sistema antincendio pronto all'uso, filtraggio potenziato dell'aria della cabina, prefiltro del motore, lama con protezione dei fari, verricello e operatore da 75 kg (165 libbre).

**Il peso di spedizione include lubrificanti, refrigerante, serbatoio pieno, cabina ROPS/FOPS, protezioni per ruspa antincendio compresi deflettori e griglie su tutte le finestre a parte le porte della cabina e il parabrezza anteriore, sistema antincendio pronto all'uso, filtraggio potenziato dell'aria della cabina, prefiltro del motore, verricello e carburante al 10%.

***Altezza della macchina dalla punta della costola alla sommità dell'antenna Product Link™. Con Utilizzo Estremo, aggiungere 9 mm (0,4 pollici).

****Il peso operativo include lubrificanti, refrigerante, serbatoio pieno, cabina ROPS/FOPS, protezioni per ruspa antincendio compresi deflettori e griglie su tutte le finestre a parte le porte della cabina e il parabrezza anteriore, XtraRear C/C, sistema antincendio pronto all'uso, filtraggio potenziato dell'aria della cabina, prefiltro del motore, lama con protezione dei fari, verricello e operatore da 75 kg (165 libbre).



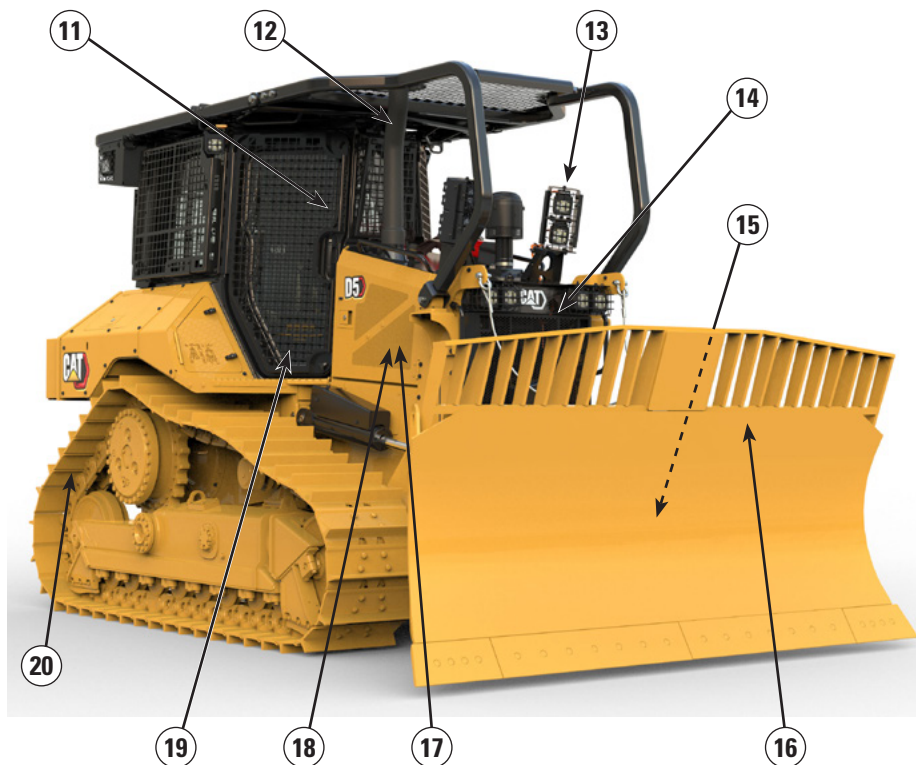
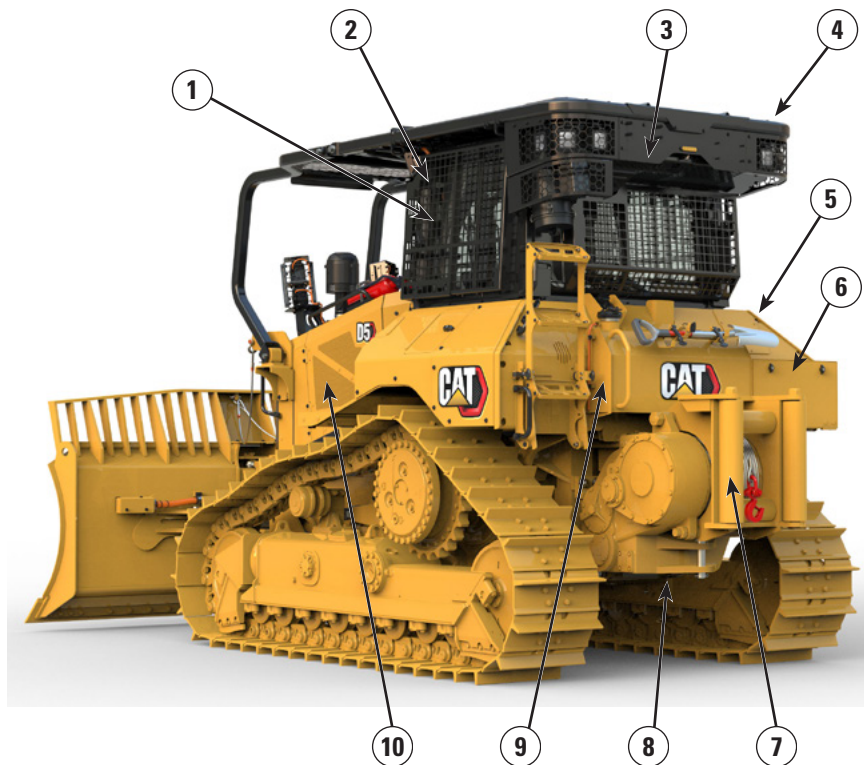
(Consultare la pagina seguente per le specifiche della lama.)

D5 Specifiche ruspa antincendio

Lama		
Configurazione	VPAT con griglia per spazzola	
Capacità (ISO 9246)	6,15 m ³	7,85 iarde ³
7 Larghezza inclusi margini estremi di taglio	3.272 mm	10,7 piedi
Larghezza esclusi margini estremi di taglio	3.159 mm	10,4 piedi
Larghezza inclusi margini estremi di taglio (lama inclinata di 24°)	2.998 mm	118,0 pollici
Larghezza esclusi margini estremi di taglio (lama inclinata di 24°)	2.908 mm	114,5 pollici
Angolo massimo della lama	24°	
8 Altezza	1.626 mm	64,01 pollici
9 Profondità di scavo	559 mm	22,0 pollici
10 Altezza di sollevamento	971 mm	38,2 pollici
11 Massima inclinazione all'angolo della lama	257 mm	10,1 pollici
Angolo di inclinazione massima	8,5°	
Regolazione del passo	60° (bordo di taglio/terreno, nominale); -2°/+4°	
12 Lunghezza del macchinario (lama dritta)	5.000 mm	197 pollici
Lunghezza del macchinario (lama inclinata di 24°, senza protezione del serbatoio)	5.621 mm	221 pollici
Peso della lama	1.292 kg	2.848 libbre

D5 Caratteristiche ruspa antincendio

- 1) Cabina per ruspa antincendio con porte/finestrini sigillati e temperati/laminati, solidi finestrini laterali.
- 2) Comandi della ventola, interruttori aggiuntivi che controllano 8 paia di luci, esclusione d'emergenza del carburante attivabile da dentro la cabina.
- 3) Filtraggio potenziato dell'aria della cabina: dotato di uno schermo per le braci, prefiltro della turbina più filtro HEPA (filtra particelle di dimensioni inferiori a 0,3 µm). Combinazione di filtro con carbonio attivo ed HEPA disponibile da Cat Parts.
- 4) Deflettori completi con estensione sul tetto.
- 5) Sigillatura in silicone tra la cabina e la lastra metallica.
- 6) Pacchetto di protezioni per impieghi gravosi con paraurti, cassa della batteria, recinzione e protezione serbatoio carburante.
- 7) Comando duale verricello/ripper.
- 8) Protezioni inferiori per impieghi gravosi, tutte e tre con spessore di 16 mm (0,6 pollici).
- 9) Sistema antincendio incorporato pronto all'uso (include serbatoio acqua, pompa e manichetta. Non include sistema di aspersione belly guard).
- 10) Tubi idraulici e finiture rivestite con protezione ignifuga. Isolamento dal calore per linee carburante, A/C, aria e DEF.



- 11) Parabrezza anteriore e porte della cabina equipaggiati con schermi.
- 12) Spurgo della marmitta con estensione del tetto.
- 13) Pacchetti luci:
 - Luci 4 × 4.200 lumen resistenti al calore (corpo e lente), più finiture isolate e predisposizione per interruttori per l'aggiunta di 12 luci (per personalizzazione da parte del cliente).
 - Luci aggiuntive 8 × 4.200 lumen resistenti al calore (corpo e lente).
 - Luci 4 aggiuntive × 3.770 lumen resistenti al calore (corpo e lenti) per una miglior visibilità nel fumo.
- 14) Ventola idraulica a inversione.
- 15) Occhiello di traino anteriore.
- 16) Lama della protezione dei fari equipaggiata con lama per il rafforzamento dei cavi che proteggono le linee del telaio a C.
- 17) Predisposizione speciale del motore per veicoli d'emergenza (solo Stati Uniti) conforme a 40 CFR 89-908.
- 18) Olio EcoSafe ignifugo.
- 19) Porta ad accesso rapido sul pianale della cabina.
- 20) Il carro XtraRear combina una carreggiata standard e un telaio esteso a rulli sul retro con l'aggiunta di un rullo per una stabilità imbattibile su pendenze elevate e materiale sfuso quando la macchina è configurata con un verricello.

D5 Specifiche ruspa antincendio

Piastre dei cingoli

Alcuni pattini dei cingoli non sono disponibili in tutte le regioni. Si prega di consultare il rivenditore Cat per i dettagli.

Standard			
560 mm (22 pollici)	Heavy Duty Extended Life (HDXL)	Impieghi moderati	
560 mm (22 pollici)	HDXL	Impieghi estremi	
560 mm (22 pollici)	HDXL	Impieghi estremi	XtraRear
600 mm (24 pollici)	HDXL	Impieghi moderati	
600 mm (24 pollici)	HDXL	Impieghi moderati	Livellamento fine
600 mm (24 pollici)	HDXL	Impieghi estremi	
600 mm (24 pollici)	HDXL	Impieghi estremi	Foro centrale
LGP			
840 mm (33 pollici)	HDXL	Impieghi estremi	
840 mm (33 pollici)	HDXL	Impieghi estremi	Foro centrale
860 mm (34 pollici)	HDXL	Impieghi estremi	

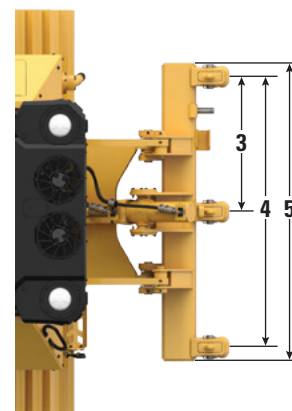
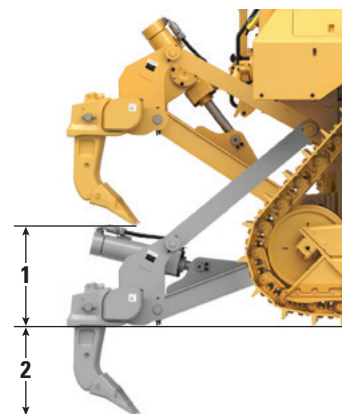
Dimensioni – Accessori posteriori

Aggiungere quanto segue alla lunghezza totale della macchina quando sono installati questi accessori posteriori.

D5	Barra di traino		Verricello		Ripper		Striker box per rifiuti	
Escavatori con braccio di spinta e VPAT	16 mm	0,6 pollici	446 mm	17,6 pollici	1.060 mm	41,7 pollici	152 mm	6 pollici

Ripper

Tipo	Parallelogramma fisso	
Peso con tre denti	1.393 kg	3.071 libbre
1 Spazio massimo sollevato (punta della lama)		
D5 VPAT/Bracci di spinta	404 mm	15,9 pollici
D5 LGP VPAT	518 mm	20,4 pollici
2 Penetrazione massima		
Standard	552 mm	21,7 pollici
LGP	437 mm	17,2 pollici
3 Spaziatura porta denti	1.000 mm	3 piedi 3,4 pollici
4 Calibro della lama	2 m	6 piedi 7 pollici
Sezione della lama	73 mm × 176 mm	2,9 pollici × 6,9 pollici
Numero di porta-denti	3	
5 Larghezza complessiva della trave	2.202 mm	86,7 pollici
Sezione trasversale della trave	219 mm × 254 mm	8,6 pollici × 10,0 pollici
Forza massima di penetrazione		
Standard	51,6 kN	11.600 libbre forza
LGP	43 kN	9.667 libbre forza
Forza massima di estrazione		
Standard	211,2 kN	47.480 libbre forza
LGP	170 kN	38.217 libbre forza



D5 Specifiche ruspa antincendio

Verricello

Modello verricello	PA55 velocità standard	
Peso*	1.277 kg	2.815 libbre
Capacità dell'olio	73 l	19,3 gal
Lunghezza verricello e staffa	1.145 mm	45,1 pollici
Larghezza contenitore verricello	975 mm	38,4 pollici
Diametro del tamburo	254 mm	10 pollici
Larghezza del tamburo	315 mm	12,4 pollici
Diametro flangia	504 mm	19,8 pollici
Capacità tamburato – 22 mm (0,88 pollici)	88 m	288 piedi 9 pollici
Azionamento del verricello	Meccanico	
Preciso	Elettrico	
Larghezza complessiva	975 mm	38,4 pollici
Diametro corda (consigliato)	19 mm	0,75 pollici
Dimensioni della ghiera del cavo (O.D. × Lunghezza)	54 mm × 67 mm	2,1 pollici × 2,6 pollici
Tamburo scoperto massimo		
Forza di traino	31.388 kg*	69.200 libbre*
Velocità di linea	43 m/min	141 piedi/min
Tamburato con carico massimo		
Forza di traino	23.359 kg*	54.100 libbre*
Velocità di linea	66 m/min	210 piedi/min

Modello verricello	PA55 Bassa velocità	
Peso*	1.277 kg	2.815 libbre
Capacità dell'olio	73 l	19,3 gal
Lunghezza verricello e staffa	1.145 mm	45,1 pollici
Larghezza contenitore verricello	975 mm	38,4 pollici
Diametro del tamburo	254 mm	10 pollici
Larghezza del tamburo	315 mm	12,4 pollici
Diametro flangia	504 mm	19,8 pollici
Capacità tamburato – 22 mm (0,88 pollici)	88 m	288 piedi 9 pollici
Azionamento del verricello	Meccanico	
Preciso	Elettrico	
Larghezza complessiva	975 mm	38,4 pollici
Diametro corda (consigliato)	19 mm	0,75 pollici
Dimensioni della ghiera del cavo (O.D. × Lunghezza)	54 mm × 67 mm	2,1 pollici × 2,6 pollici
Tamburo scoperto massimo		
Forza di traino	31.388 kg*	69.200 libbre*
Velocità di linea	16 m/min	53 piedi/min
Tamburato con carico massimo		
Forza di traino	31.388 kg*	69.200 libbre*
Velocità di linea	28 m/min	91 piedi/min

*Peso: Include pompa, comandi dell'operatore, olio, staffe di montaggio e distanziali.
Sono disponibili verricelli ad andatura lenta e standard.

Standard

ROPS/FOPS/OPS

- La ROPS (Rollover Protective Structure) fornita da Caterpillar soddisfa i criteri ISO 3471:2008 per le ROPS.
- La FOPS (Falling Object Protective Structure) soddisfa i requisiti ISO 3449:2005 Livello II.
- Gli schermi dell'OPS (Operator Protective Structure) soddisfano i requisiti ISO 8084:2003 e WCB G604:2011.

Freni

- I freni soddisfano lo standard ISO 10265:2008.

Suono e vibrazioni – Cabina

Informazioni sul livello acustico

- Il livello dichiarato di pressione acustica dinamica sull'operatore è di 74 dB(A) quando viene utilizzato "ISO 6396:2008" per misurare il valore per una cabina chiusa. La misurazione è stata condotta con la velocità della ventola di raffreddamento del motore impostata al 70% del valore massimo. Il livello del suono può variare a seconda della velocità della ventola di raffreddamento del motore. La cabina è stata installata e mantenuta in modo appropriato. La misurazione è stata condotta con le porte della cabina e i finestrini della cabina chiusi.

NOTA: L'incertezza relativa al livello di pressione acustica dinamica sull'operatore è di ± 2 dB(A).

- La protezione acustica può essere necessaria quando la macchina viene utilizzata con una postazione operatore aperta per periodi prolungati o in un ambiente rumoroso. Può essere necessario indossare una protezione acustica quando si aziona una macchina con cabina con manutenzione non adeguata oppure quando le porte e i finestrini sono aperti per periodi prolungati o si lavora in un ambiente rumoroso.
- Il livello garantito di potenza acustica esterna è di 110 dB(A) quando il valore viene misurato in base alle procedure dinamiche di test e alle condizioni specificate in "ISO 6395:2008". La misurazione è stata eseguita con la velocità della ventola di raffreddamento del motore impostata al 70% del valore massimo. Il livello del suono può variare a seconda della velocità della ventola di raffreddamento del motore.
- Informazioni sul livello acustico per le macchine nei paesi dell'Unione Europea e nei paesi che adottano le "Direttive dell'Unione Europea". Le informazioni seguenti riguardano solo le configurazioni delle macchine che riportano il marchio "CE" sulla piastra di identificazione del prodotto. Se in dotazione, l'etichetta di certificazione viene utilizzata per verificare la certificazione del suono ambientale della macchina in base ai requisiti dell'Unione Europea. Il valore riportato sull'etichetta indica il livello di potenza acustica esterna (L_{WA}) garantito al momento della fabbricazione per le condizioni specificate in "2000/14/CE".

Sostenibilità – Livelli del suono e delle vibrazioni

Livelli del suono

Potenza acustica esterna garantita	
2000/14/CE ISO 6395:2008	110 dB(A)
Livello dinamico della pressione acustica sull'operatore (L_{WA})	
ISO 6396:2008	74+/-2 dB(A)

Livelli di vibrazione

Massima su mano/braccio*	
ISO 5349:2001	2,5 m/s ²
Massima sull'intero corpo*	
ISO/TR25398:2006	0,5 m/s ²
Fattore di trasmissibilità del sedile	
ISO 7096:2000 – classe spettrale EM6	<0,7

- I valori sono specificati per un operatore esperto nell'utilizzo di escavatori, consultare il Manuale Operativo e di Manutenzione per ulteriori dettagli.

Filtrazione avanzata della cabina

Cabina operatore

- La canalizzazione HVAC con controllo automatico della temperatura e velocità della ventola, offre all'operatore il massimo comfort con meno input da parte dell'utente.
- Ridotta manutenzione del nucleo del condensatore con ventole a inversione automatica.
- La filtrazione avanzata Cat della cabina è standard.

La filtrazione avanzata Cat della cabina

- Protezione dell'operatore da particolato respirabile (dimensioni 0,3–10 micron).
- Cabina pressurizzata in modo sostenibile (conforme alla Silica statunitense).
- Manutenzione ridotta con maggiore durata, filtri ad alta efficienza.
- Protezione per tutte le componenti della cabina: elettronica, ecc.
- Aiuta a soddisfare i requisiti della Tabella 1 della normativa antinfortunistica in materia di sicurezza e salute sul lavoro degli Stati Uniti per le cabine per l'operatore.
- Offerte di filtri multilivello per aggiornamenti di efficienza a richiesta. Contattare il rivenditore per informazioni sulla disponibilità.
 - MERV 16: dotazione di serie
 - HEPA (filtro dell'aria antiparticolato ad alta efficienza)
 - Carbone attivo + HEPA
 - ABEK1 + HEPA

D5 Specifiche ruspa antincendio

Funzionalità tecnologiche

La più ampia scelta di funzionalità tecnologiche ti aiuta a ricavare il massimo dal tuo dozer.

ASSIST	
Slope Indicate	✓
Stable Blade	
Slope Assist	
Monitor per il carico della lama	✓
Controllo della trazione	
AutoCarry™	
VISION/DETECT	
Camera per la retrovisione HD con linee guida per la retromarcia	✓
LINK	
Product Link Cellular	✓
Product Link Doppia modalità	⊕
Assistenza rapida da remoto/Risoluzione problemi	✓
Connettività Grade	✓
FUNZIONALITÀ PER L'OPERATORE	
ID Operatore ²	✓
Sicurezza della macchina – Codice di accesso ²	✓
Sicurezza della macchina – Bluetooth ²	⊕

¹ Richiede accessorio abilitato al software (SEA)

² Contattare il rivenditore per l'abilitazione

✓ Standard

+ Opzione di installazione da parte del rivenditore

⊕ Opzione di serie

Nota: Le tecnologie Grade e Assist, a eccezione di Slope Indicate, non sono compatibili con Angle Blade.

Nota: La ruspa antincendio include ARO con funzioni Assist ma non include il cablaggio ARO montato sulla lama.

D5 Ruspa antincendio Attrezzatura standard e a richiesta

Attrezzatura standard e a richiesta

L'attrezzatura standard e a richiesta può variare. Consulta il tuo rivenditore Cat per maggiori dettagli.

	Standard	A richiesta		Standard	A richiesta
GRUPPO MOTOPROPULSORE			AMBIENTE OPERATORE		
Motore diesel Cat C7.1	✓		Cabina per ruspa antincendio con porte/finestrini sigillati e temperati, solidi finestrini laterali, esclusione d'emergenza del carburante attivabile da dentro la cabina, schermi posteriori e laterali incernierati, deflettori posteriori con tetto, otto interruttori sul cruscotto per il controllo delle luci, segnalatore stroboscopico di avvertimento.	+	
Trasmissione Completamente automatica a 3 marce:	✓		Vetro di sicurezza laminato – tutti i finestrini		✓
– Scalo automatico e direzionale della marcia			Sigillatura in silicone tra cabina e paraurti	+	
– Acceleratore controllato con compensazione del carico			Filtro dell'aria	✓	
– Regolazione infinita della velocità di traslazione			Prefiltro dell'aria elettrico		✓
– Cambio bi-direzionale programmabile/selezionabile			Filtraggio potenziato dell'aria della cabina: dotato di uno schermo per le braci, prefiltro della turbina più filtro HEPA (filtra particelle di dimensioni inferiori a 0,3 µm).		*
Post refrigeratore (ATAAC)	✓		Filtraggio potenziato dell'aria della cabina: combinazione di filtro con carbonio attivo ed HEPA. (Disponibile da Cat Parts)		*
Radiatore con placca in barre d'alluminio	✓		Display a colori touchscreen a cristalli liquidi di 10 pollici (254 mm)	✓	
Candelette automatiche	✓		Telecamera di retrovisione integrata	✓	
Impianto differenziale di sterzata	✓		Funzionalità fondamentali del macchinario su display	✓	
Prefiltro dell'aria del motore	✓		Application Profile	✓	
Prefiltro dell'aria del motore con turbina/schermo		✓	Sedile in tessuto	✓	
Spegnimento del motore inattivo	✓		Sedile Deluxe in pelle riscaldato/ventilato		✓
Controllo potenziato del gruppo propulsore:	✓		Controlli elettroidraulici per implementazione e sterzo	✓	
– Controllo decelerazione in pendenza			Comando a joystick – ARO		✓
– Fermo in pendenza			Sistema modulare di riscaldamento/ventilazione/aria condizionata (HVAC) installato in cabina	✓	
– Pedale freno di decelerazione			Specchietto retrovisore	✓	
– Controllo del raggio di sterzata			Cintura di sicurezza retrattile da 76 mm (3 pollici)	✓	
Refrigerante a lunga durata	✓		Kit per cintura di sicurezza a 4 punti (installata dal rivenditore)		✓
Ausilio avviamento ad etere		✓	Corrimano/fermi su entrambi i lati del tetto della cabina	✓	
Trasmissioni finali – Standard o LGP	✓		Comunicazione via radio		✓
Pompa di adescamento del carburante	✓		Radio, AM/FM/Aux/USB/Bluetooth		✓
Separatore carburante/acqua	✓		Spazi di stivaggio aggiuntivi	✓	
Ventola idraulica su richiesta	✓		Portabicchieri	✓	
Ventola idraulica a inversione	+		Tappetini cruscotto	✓	
Insonorizzazione (solo UE)		✓	Vano per i guanti	✓	
Nuclei del radiatore resistenti ai detriti		✓	Vano per contenitori di alimenti	✓	
Predisposizione del motore per veicoli d'emergenza: conforme ai requisiti EPA (40 CFR 89-908) e CARB con protezione contro surriscaldamento e controllo livello DEF disattivati in modo permanente. Disponibile solo negli Stati Uniti per clienti governativi che lavorano a tempo pieno in situazioni di emergenza.		✓	Tergicristalli	✓	

+Incluso nel pacchetto antincendio

*Consigliato

(continua alla pagina seguente)

D5 Ruspa antincendio Attrezzatura standard e a richiesta

Attrezzatura standard e a richiesta (continua)

L'attrezzatura standard e a richiesta può variare. Consulta il tuo rivenditore Cat per maggiori dettagli.

	Standard	A richiesta		Standard	A richiesta
PROTEZIONI E SCHERMI			BULLDOZERS		
Protezioni inferiori per impieghi gravosi per ruspe antincendio (tutte le protezioni inferiori comprese quelle anteriori sono spesse 16 mm/0,6")	+		Pacchetto ruspa VPAT		✓
Paraurti per impieghi gravosi, cassa della batteria, recinzione e protezione serbatoio carburante	+		Pacchetto ruspa antincendio – tubazioni di sollevamento e inclinazione equipaggiate con rivestimento termico e antiabrasione	+	
Linee idrauliche, cablaggi e cavi per batterie rivestiti con protezione ignifuga	+		LAME		
Deflettori complete	+		VPAT		✓
Schermi incernierati per parabrezza anteriore e porta della cabina		✓	VPAT pieghevole		✓
Estensione spurgo della marmitta con spazzole lastra superiore	+		Lama VPAT equipaggiata con protezione dei fari e due cavi per proteggere le linee idrauliche anteriori e le aste dei cilindri		*
Maniglie		✓	IMPIANTO IDRAULICO		
CARRO			Impianto idraulico con rilevamento del carico	✓	
Carro Standard o Low Ground Pressure (LGP)	✓		Pompe sterzo e implementazione indipendenti	✓	
Impieghi gravosi (HDXL con DuraLink)		*	COMPONENTI ELETTRICI		
Carro XtraRear (43 pattini) con un rullo aggiunto nella parte posteriore per una maggiore stabilità su pendenze elevate. Raccomandato solo in aree montuose e quando la ruspa avanza su materiale sfuso. Solo carreggiata standard		✓	Pacchetti luci base: luci 4 × 4.200 lumen resistenti al calore (corpo e lente), più finiture isolate. Due rivolte in avanti, due rivolte all'indietro	+	
Rulli portanti	✓		Pacchetto luci opzionale: ulteriori 8 luci bianche × 4.200 lumen resistenti al calore (corpo e lente) + luci gialle 4 × 3.370 lumen resistenti al calore (corpo e lente)		*
Regolatori idraulici del cingolo	✓		Cablaggi isolati termicamente per collegare fino a 8 coppie di luci in modo indipendente	+	
Cingoli e rulli lubrificati per lunghe durate	✓		Allarme di retromarcia	✓	
Pattini dei cingoli per impieghi moderati (consultare la tabella a pagina 54)	✓		Segnale luminoso di avvertimento		✓
Pattini dei cingoli per impieghi estremi (consultare la tabella a pagina 54)		✓	Convertitore: due prese da 15 A, 12 V	✓	
Telaio dei rulli dei cingoli riprogettato	✓		Tromba di segnalazione in avanti	✓	
Guide di scorrimento del telaio dei rulli dei cingoli: centrale, parziale o completa (NOTA: le guide di scorrimento centrali sono di serie nella macchina LGP)		✓			

(continua alla pagina seguente)

+Incluso nel pacchetto antincendio

*Consigliato

D5 Ruspa antincendio Attrezzatura standard e a richiesta

Attrezzatura standard e a richiesta (continua)

L'attrezzatura standard e a richiesta può variare. Consulta il tuo rivenditore Cat per maggiori dettagli.

	Standard	A richiesta
ASSISTENZA E MANUTENZIONE		
Accesso rapido sul pianale della cabina	+	
Rimozione cabina in 30 minuti	✓	
Giunzione della catena di trasmissione regolabile (VPAT)	✓	
Rubineti per il controllo della pressione centralizzati, montati in remoto	✓	
Tubi di scarico ecologici	✓	
Intervalli di manutenzione estesi (500 ore per il motore, 1.000 ore per il gruppo propulsore)	✓	
Rifornimento veloce del carburante		✓
Olio EcoSafe ignifugo		✓
Centro di manutenzione a livello terra (disconnessione elettrica a distanza, interruttore di arresto secondario, contatore orario)	✓	
Cambio olio ad alta velocità		✓
Sportelli del radiatore perforati, a persiana e a cerniera per utilizzo pesante	✓	
Scaletta per accesso dal retro	✓	
Pompa di rifornimento carburante (solo UE)		✓
Recinzioni del motore rimovibili, forate e incernierate	✓	
Sportelli per il campionamento S·O·S SM	✓	
Reggi-pala	✓	
Luce da lavoro sotto il cofano		✓

+Incluso nel pacchetto antincendio

*Consigliato

	Standard	A richiesta
BATTERIE, MOTORINI DI AVVIAMENTO, ALTERNATORI E LIQUIDO REFRIGERANTE		
Alternatore 95 Amp	✓	
Motorino di avviamento 24 Volt	✓	
Refrigerante motore Artico, -51 °C (-60 °F)		✓
Refrigerante motore, -37 °C (-35 °F)	✓	
Pacchetto basse temperature: batteria per utilizzo pesante, motorino di avviamento per utilizzo pesante, ausilio dell'avviamento all'etere, riscaldatore a camicia d'acqua		✓
Due batterie da 12 Volt (950 cca) senza necessità di manutenzione (impianto da 24 Volt)	✓	

ACCESSORI		
Comando duale verricello/ripper termoisolato	+	
Verricello:		✓
- PACCAR PA55, presa di forza a bassa velocità		
- PACCAR PA55, presa di forza a velocità standard		
- Assemblaggio passacavo; 3 rulli, si adatta ai verricelli PA55		
- Kit di post-montaggio (4° rullo); è adatto ai verricelli PA55		
Barra di traino		✓
Un anello di traino anteriore e 6 tiranti	+	

Impianto a bordo pronto per la soppressione degli incendi dotato di serbatoio in acciaio inossidabile da 84 litri/22 gal, pompa azionata dal sedile dell'operatore, tubo flessibile con ugello a spruzzo manuale e valvola pronta per l'inserimento di un sistema di irrigazione a pioggia. L'impianto può essere ulteriormente personalizzato dal rivenditore o dal cliente.

TECNOLOGIA CAT		
Slope Indicate	✓	
Assist Non-ARO	✓	
- Slope Assist		
- Controllo della trazione		
- Stable Blade		
- Monitor per il carico della lama		
- AutoCarry		
Compatibilità con radio e stazioni base da Trimble, Topcon e Leica	✓	
Capacità di installare sistemi grade 3D da Trimble, Topcon e Leica	✓	
Product Link, Cellulare	✓	
Product Link: sia cellulare che satellitare		✓
Assistenza rapida da remoto/ Risoluzione problemi	✓	
Connettività Grade		✓
Operator ID	✓	
Sicurezza del macchinario: codice di accesso	✓	
Sicurezza del macchinario: Bluetooth		✓
Pronto per il controllo in remoto	✓	
Cat Command per la spianatura		✓



オフロード法2014年
基準適合

Per informazioni più complete sui prodotti Cat, per i servizi offerti dai nostri rivenditori e per soluzioni di settore, visita il nostro sito www.cat.com

© 2021 Caterpillar
Tutti i diritti riservati

I materiali e le specifiche potrebbero subire variazioni senza preavviso. Le macchine mostrate nelle foto potrebbero includere attrezzatura aggiuntiva. Consulta il tuo concessionario Cat per le opzioni disponibili.

CAT, CATERPILLAR, LET'S DO THE WORK, i rispettivi loghi, "Caterpillar Corporate Yellow", la veste commerciale "Power Edge" e Cat "Modern Hex" così come le identità aziendali e di prodotto qui utilizzate, sono marchi commerciali di Caterpillar e non possono essere utilizzati senza autorizzazione.

ALXQ2535-02 (09-2021)
Sostituisce ALXQ2535-01
Numero Build: 17B
(Aus-NZ, Europa, Giappone,
N. Am, Corea del Sud, Turchia)

