

Dynapac CS1400

Statische Walzen




Technische Daten



Gewicht

Max. Betriebsgewicht (inkl. Ballastgewicht)	13.200 kg
Bandagenteilgewicht/Schubteilmgewicht	5.800/5.200 kg
Frontmodul-Gewicht (ballastiert)	6.900 kg
Schubteilmgewicht	6.300 kg



Zugkraft

Typ	Knicklenkung
Wenderadius (innen)	3.550 mm
Wenderadius (aussen)	5.650 mm
Pendelwinkel	±9°
Arbeitsgeschwindigkeit	0-10 km/h
Transportgeschwindigkeit	0-15 km/h



Verdichtung

Statische Linienlast, vorn	51 kg/cm
Statische Linienlast, hinten	49 kg/cm
Statische Linienlast, vorn, ballastiert	60 kg/cm
Statische Linienlast, hinten, ballastiert	59 kg/cm
Arbeitsbreite	2.100 mm
Bandagen Überlappung	50 mm
Wassertank	530 l



Motor

Hersteller/Modell	Cummins QSB 3.3
Typ	Wassergekühlt mit Nachkühler
Nennleistung	74 kW (99 hp) @ 2.200 rpm
Kraftstofftankinhalt	110 l



Hydrauliksystem

Fahrtrieb	Axialkolbenpumpe mit variablem Volumenstrom. Drei Axialkolbenmotore, zwei mit variablem Förderstrom.
Lenkung	Zahnradpumpe mit konstantem Fördervolumen.
Fahrbremse	Hydrostatisch im Vorwärts- und Rückwärtsgang.
Feststellbremse/Notbremse	Ausfallsichere Mehrscheiben-Feststellbremse auf allen drei Bandagen

Finden Sie den Händler in Ihrer Nähe unter www.atlascopco.de

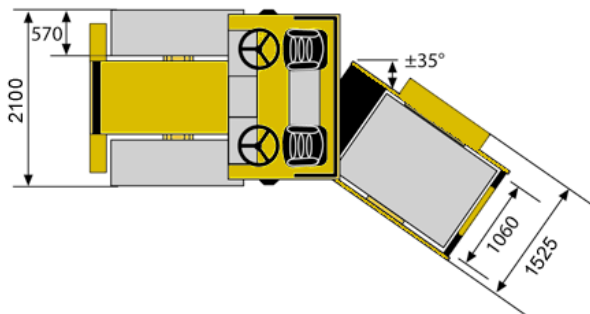
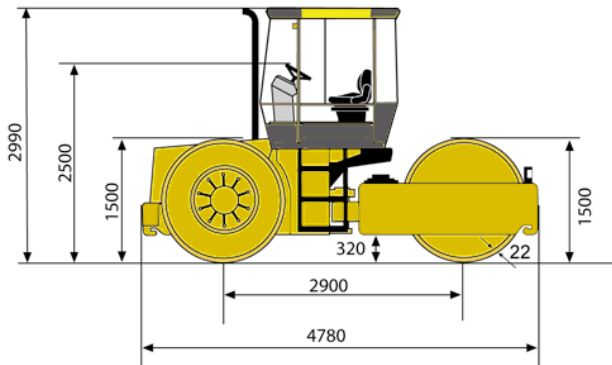
Wir behalten uns das Recht vor, Daten, Maße und andere Informationen ohne vorhergehende Mitteilung zu ändern. Fotos und Illustrationen zeigen nicht in jedem Falle die Standardversion der Maschinen. Die Informationen dieser Publikation sind allgemeiner Natur und nicht verbindlich.

Dynapac CS1400

Statische Walzen

Atlas Copco

Technische Daten



Finden Sie den Händler in Ihrer Nähe unter www.atlascopco.de

Wir behalten uns das Recht vor, Daten, Maße und andere Informationen ohne vorhergehende Mitteilung zu ändern. Fotos und Illustrationen zeigen nicht in jedem Falle die Standardversion der Maschinen. Die Informationen dieser Publikation sind allgemeiner Natur und nicht verbindlich.