

# COMPACTADOR VIBRANTE MONOCILÍNDRICO

# max ◦ com **SERIE 7**

# R712



PESO	
Peso máximo trabajo	12.250 Kgs
Peso s/norma CECE	11.750 Kgs
Peso s/eje rodillo	7.000 Kgs
Peso s/eje ruedas	5.250 Kgs

COMPACTACIÓN	
Diámetro virola rodillo	1.495 mm
Anchura virola rodillo	2.100 mm
Espesor virola rodillo	25 mm
Carga lineal estática	33,33 kgs/cm
Clasificación UNE 115-435	norma VM2

CARACTERÍSTICAS DE VIBRACIÓN	
<b>Alto momento excéntrico</b>	
Frecuencia	27,5 hz (1.650 rpm)
Amplitud nominal	1,90 mm
Fuerza centrífuga	24.870 kps
Impacto mecánico	2,40 j/cm
Potencia de vibración	18,40 kw
<b>Bajo momento excéntrico</b>	
Frecuencia	27,5 hz (1.650 rpm)
Amplitud nominal	0,60 mm
Fuerza centrífuga	8.995 kps
Potencia de vibración	6,80 kw

NEUMÁTICOS	
Modelo	23,1" x 26"- 10 PLY-ANS

PENDIENTE SUPERABLE	
Con vibración	48,5%
Sin vibración	50%

MOTOR	Standard	Opcional
Marca	John & Deere	
Modelo	4045TF275	6068TF275
Nº de cilindros	4	6
Sistema de refrigeración	Agua	
Cilindrada	3,90 l	
Potencia (SAE J1349) 2.400 rpm	82 kw (111hp)	123 kw (165hp)
Sistema eléctrico	2 baterías 12V-155A	
Sistema inyección	electrónico CAN-BUS	
Depósito gas-oil capacidad	441 l	

SISTEMA FILTRADO DEL AIRE	
Filtro patrón y seguridad (98% eficiencia)	Papel

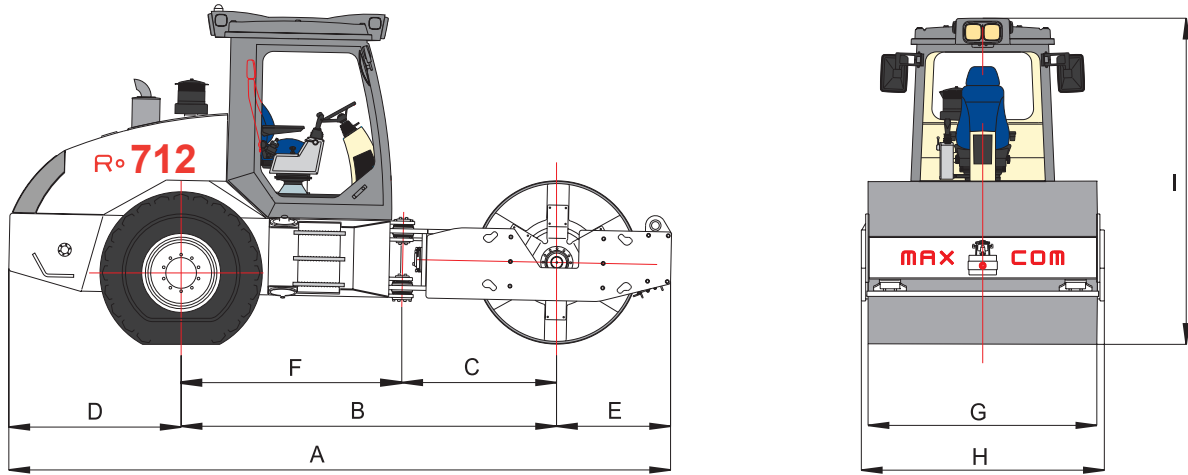
TRASLACIÓN	
Tipo	Hidrostática

VELOCIDADES	
Primera	6 km/h
Segunda	12 km/h

SISTEMA DE DIRECCIÓN	
Tipo	Hidrostático
Angulo de giro de dirección	+/- 30 °
Angulo de oscilación	+/- 12 °
Radio de giro interno	5,2 m
Radio de giro externo	7,7 m

SISTEMA DE FRENOS	
MULTIDISCOS EN BAÑO DE ACEITE	
ACCIONAMIENTO HIDRÁULICO EN RODILLO Y RUEDAS	
Servicio	Hidrostático
Parking	muelles c/precarga
Emergencia	servicio + parking

**R712**

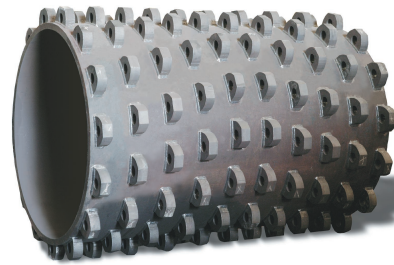


MEDIDAS	A	B	C	D	E	F	G	H	I
mm	6.045	3.422	1.416	1.578	1.045	2.026	2.100	2.225	3.000

**EQUIPO DE SERIE**

- Puertas a ambos lados de la cabina
- Asiento con suspensión neumática
- Aire acondicionado y calefacción
- Luces de circulación y trabajo
- Limpia parabrisas delantero
- Dos espejos gran panorámica
- Radio CD con 2 altavoces
- Luz rotativa
- Alarma sonora de marcha atrás
- Asilamiento térmico y acústico
- Extintor contra fuego en cabina
- Pantalla LCD CAN-BUS
- Capot motor abatible electro-hidráulico
- Prefiltro de aire con turbina

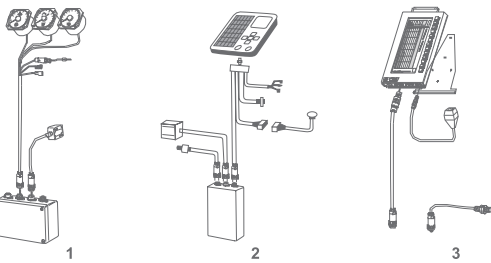
**OPCIONAL**



**RODILLO PATA DE CABRA**

Carga por pata	69 kg/cm <sup>2</sup>
Nº de patas	140 u
Altura patas	100 mm

**OPCIONAL**



**CONTROL CONTINUO COMPACTACIÓN**

1. CMV+RMV+HZ (compactímetro + amplitud + frecuencia)
2. Compactímetro con procesador digital
3. Control continuo de compactación

**OTROS OPCIONALES**

- Ruedas lisas para balasto
- Ruedas lisas neumáticas
- Ruedas pata de cabra
- Encamisado pata de cabra
- Tacógrafo
- Aislamiento adicional sonoro
- Hoja de nivelación
- Depósito de agua para riego
- Compactímetro



MAQUINARIA PARA OBRAS PUBLICAS

Pol. Ind. Malpica, calle E, nº30  
50057 Zaragoza (España)  
Tel. +34 976 57 24 23  
Fax. +34 976 57 08 43  
europactor@europactor.com  
www.europactor.com



El fabricante se reserva el derecho a hacer las modificaciones que considere necesarias