

КОМПАКТ 10 / 12 DX



ОТЛИЧНОЕ ПЕРЕДВИЖЕНИЕ ПО НЕРОВНОЙ ПОВЕРХНОСТИ

- > Полный привод 4 x 4
- > Автоматическая блокировка дифференциала
- > Отличная преодолеваемость подъема (40 %)
- > Дорожный просвет 28 см

НАДЕЖНЫЙ И ЛЕГКИЙ В ОБСЛУЖИВАНИИ

- > Опоры расположены внутри машины
- > Прочный и надежный верхний блок управления
- > Оптимизированный доступ к компонентам
- > Встроенное устройство диагностики

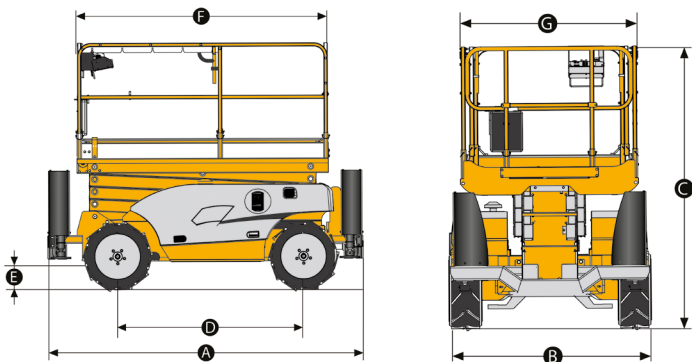
ИСКЛЮЧИТЕЛЬНАЯ ПРОИЗВОДИТЕЛЬНОСТЬ

- > Полное пропорциональное управление
- > Узкий радиус поворота
- > Один переключатель для каждой позиции 4 аутриггеров

НОЖНИЧНЫЕ ПОДЪЕМНИКИ ПОВЫШЕННОЙ ПРОХОДИМОСТИ

ТЕХНИЧЕСКИЕ ХАРАКТЕРИСТИКИ

	COMPACT 10 DX	COMPACT 12 DX
Рабочая высота	10.28 m	12.06 m
Высота платформы	8.28 m	10.06 m
Грузоподъемность	565 kg (3 pers.)	450 kg (3 pers.)
Грузоподъемность при расширении	150 kg	150 kg
A Длина	3.17 m	3.17 m
B Ширина	1.78 m	1.78 m
C Высота - в сложенном положении	2.44 m	2.56 m
Транспортная высота	1.59 m	1.7 m
F Длина платформы	2.45 m	2.45 m
Расширенная длина платформы	3.7 m	3.7 m
Длина расширения платформы	1.2 m	1.2 m
G Ширина платформы	1.45 m	1.45 m
D Колесная база	1.84 m	1.84 m
E Дорожный просвет	28 cm	28 cm
Количество расширений	1	1
Скорость движения	0.8 - 5.5 km/h	0.8 - 5.5 km/h
Возможность движения на полной высоте до	8.15 m	8.15 m
Радиус поворота - внешний	3.5 m	3.5 m
Скорость подъема/опускания	35 s / 46 s	35 s / 51 s
Двигатель	Kubota, 18.5 kW (Stage 5 in EU)	Kubota, 18.5 kW (Stage 5 in EU)
Устойчивость	40 %	40 %
Шины - с пенным наполнителем	26 x 12 - 16.5	26 x 12 - 16.5
Емкость гидросистемы	75 l	75 l
Вес	3 520 kg	4 110 kg



СТАНДАРТНОЕ ОБОРУДОВАНИЕ

- > Полный привод, управление на передние колеса
- > Возможность отключения колесных тормозных устройств при необходимости буксировки
- > Шины с пенным наполнителем
- > Увеличение платформы на 1.2 м
- > Съёмная панель управления
- > Автоматический указатель наклона со звуковой сигнализацией уклона в 3°
- > Автоматическое выравнивание опор
- > Сигнал
- > Счетчик моточасов
- > Стартерная батарея 12 В – 74 Ач
- > Гидравлические тормоза
- > Двигатель Kubota
- > Ручной клапан опускания платформы
- > Точки крепления ремней
- > Буксировочные проушины
- > Боковые щиты

ДОПОЛНИТЕЛЬНЫЕ ОПЦИИ

- > Не пачкающие поверхность шины
- > Силовая розетка на рабочей платформе
- > Распахивающаяся дверца
- > 3.5 кВт генератор
- > Биологически разлагаемое масло
- > Комплектация для холодной погоды
- > Телематическое подключение
- > Сигнал оповещения о начале движения
- > Сигнал движения
- > Проблесковый маячок
- > Рабочее освещение
- > Складные перила

