

COMPACT 10 / 12 DX



PARAMETRY UMOŻLIWIAJĄCE PRACĘ W KAŻDYM TERENIE

- > Napęd na cztery koła
- > Blokada dyferencjałów kół napędowych
- > Doskonała zwrotność 40 %
- > Prześwit: 28 cm

ODPORNY I ŁATWY W KONSERWACJI

- > Po złożeniu podpory znajdują się w obrysie maszyny
- > Trwały i wytrzymały pulpit sterowania
- > Zoptymalizowany dostęp do komponentów
- > Wbudowane narzędzie diagnostyczne

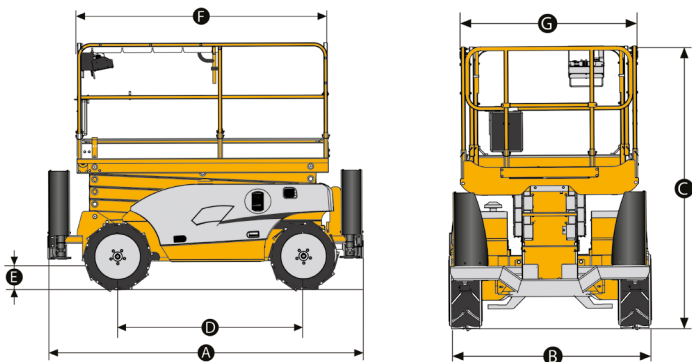
WYJĄTKOWA PRODUKTYWNOŚĆ

- > Sterowanie za pomocą zaworów proporcjonalnych
- > Mały zewnętrzny promień skrętu
- > Jeden przetąchnik do rozkładania i składania 4 podpór

TERENOWE NOŻYCOWE PODESTY RUCHOME

DANE TECHNICZNE

	COMPACT 10 DX	COMPACT 12 DX
Wysokość robocza	10.28 m	12.06 m
Wysokość platformy	8.28 m	10.06 m
Maksymalny udźwieg	565 kg (3 pers.)	450 kg (3 pers.)
Udźwieg na rozłożonej platformie	150 kg	150 kg
A Długość	3.17 m	3.17 m
B Szerokość	1.78 m	1.78 m
C Wysokość transportowa (z barierkami)	2.44 m	2.56 m
Wysokość w stanie spoczynku	1.59 m	1.7 m
F Długość platformy	2.45 m	2.45 m
Długość platformy - po rozłożeniu	3.7 m	3.7 m
Długość wydużeń	1.2 m	1.2 m
G Szerokość platformy	1.45 m	1.45 m
D Rozstaw	1.84 m	1.84 m
E Prześwit	28 cm	28 cm
Liczby rozszerzeń	1	1
Prędkość jazdy	0.8 - 5.5 km/h	0.8 - 5.5 km/h
Możliwa jazda na maksymalnej wysokości aż do	8.15 m	8.15 m
Zewnętrzny promień skrętu	3.5 m	3.5 m
Wysokość maksymalna w trakcie jazdy	35 s / 46 s	35 s / 51 s
Silnik	Kubota, 18.5 kW (Stage 5 in EU)	Kubota, 18.5 kW (Stage 5 in EU)
Maksymalny kąt nachylenia	40 %	40 %
Ogumienie wypełnione pianką	26 x 12 - 16.5	26 x 12 - 16.5
Pojemność zbiornika oleju hydraulicznego	75 l	75 l
Ciężar catkowity	3 520 kg	4 110 kg



STANDARDOWE WYPOSAŻENIE

- > Napęd na cztery koła oraz skręt na dwa przednie
- > Uruchamianie bez dodatkowych zabezpieczeń
- > Terenowe ogumienie wypełnione pianką
- > Platforma jednostronnie rozkładana o 1.2 m
- > Przenośny pulpit sterowniczy
- > Czujnik przechyty 3°
- > Centralne podpory
- > Klakson
- > Licznik godzin
- > Akumulatory 12 V - 74 Ah
- > Hamulce hydrauliczne
- > Silnik Kubota
- > Ręczny system opuszczania awaryjnego
- > Uchwyty na pasy bezpieczeństwa
- > Uchwyty holownicze
- > Ostony boczne

OPCJE / AKCESORIA

- > Ogumienie "białe"
- > Gniazdko elektryczne na platformie
- > Drzwi saloon-owe
- > Generator prądotwórczy 3.5 kW
- > Biopaliwo
- > Zestaw dla "zimnych krajów"
- > Przygotowanie do gniazda telematycznego
- > Sygnał dźwiękowy w trakcie podnoszenia/opuszczania i jazdy
- > Sygnał dźwiękowy w trakcie jazdy
- > Lampa
- > Dodatkowa lampa punktowa
- > Składane barierki

