

COMPACT 10 / 12 DX



UITSTEKENDE RUW-TERREIN RIJ EIGENSCHAPPEN

- > 4 wiel aandrijving
- > Sperdifferentieel
- > Uitstekend klimvermogen (40 %)
- > Bodenvrijheid van 28 cm

ROBUUST EN ONDERHOUDSVRIENDELIJK

- > Uithouders voorzien van robuuste bescherming
- > Duurzame en degelijke bovenbediening
- > Optimale toegang tot onderhouds componenten
- > Ingebouwd diagnose apparaat

UITZONDERLIJKE PRODUCTIVITEIT

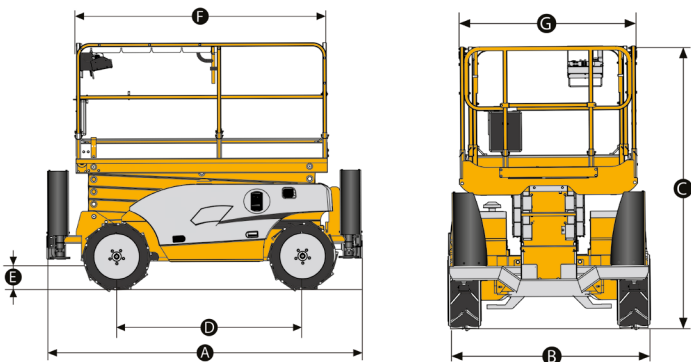
- > Volledig proportioneel te bedienen
- > Kleine draaicirkel
- > Afstempelautomaat

COMPACT 10 / 12 DX

RUW-TERREIN SCHAARLIFT

TECHNISCHE DATA

| | COMPACT 10 DX | COMPACT 12 DX |
|---|---------------------------------|---------------------------------|
| Werkhoogte | 10.28 m | 12.06 m |
| Platformhoogte | 8.28 m | 10.06 m |
| Hefcapaciteit | 565 kg (3 pers.) | 450 kg (3 pers.) |
| Hefcapaciteit op uitschuifdek | 150 kg | 150 kg |
| A Lengte | 3.17 m | 3.17 m |
| B Breedte | 1.78 m | 1.78 m |
| C Hoogte transport | 2.44 m | 2.56 m |
| Hoogte - transporttoestand | 1.59 m | 1.7 m |
| F Platform lengte - buitenzijde | 2.45 m | 2.45 m |
| Platform lengte - binnenzijde | 3.7 m | 3.7 m |
| Lengte uitschuifbaar platform | 1.2 m | 1.2 m |
| G Platform breedte - buitenzijde | 1.45 m | 1.45 m |
| D Wielbasis | 1.84 m | 1.84 m |
| E Bodemvrijheid | 28 cm | 28 cm |
| Aantal uitschuifdeken | 1 | 1 |
| Rijsnelheid | 0.8 - 5.5 km/h | 0.8 - 5.5 km/h |
| Verrijdbaar op volledige hoogte tot | 8.15 m | 8.15 m |
| Draaicirkel - buitenzijde | 3.5 m | 3.5 m |
| Hef/daalsnelheid | 35 s / 46 s | 35 s / 51 s |
| Motor | Kubota, 18.5 kW (Stage 5 in EU) | Kubota, 18.5 kW (Stage 5 in EU) |
| Stijgvermogen | 40 % | 40 % |
| Banden - schuimgevuld | 26 x 12 - 16.5 | 26 x 12 - 16.5 |
| Capaciteit hydraulisch systeem | 75 l | 75 l |
| Gewicht | 3 520 kg | 4 110 kg |



STANDAARD UITRUSTING

- > 4 - wiel aangedreven (2 gestuurde voorwielen)
- > Rem deblokkeersysteem
- > Schuimgevulde all terrain banden
- > Uitschuifplatform (1.2 m)
- > Afneembare bedieningsconsole
- > Scheefstandmelder 3°
- > Afstempel automaat
- > Claxon
- > Urenteller
- > Accu's 12 V - 74 Ah
- > Hydraulische remmen
- > Kubota Dieselmotor
- > Handbediend nooddaalsysteem
- > Aansluitpunten voor veiligheidsharnas
- > Sleepogen
- > Flank bescherming

OPTIES EN ACCESSOIRES

- > Non marking banden
- > 230 V aansluiting op het platform
- > Klapdeurtje naar platform
- > Hydraulische generator 3.5 kW
- > Biologisch afbreekbare olie
- > Kit voor gebruik in lage temperaturen
- > Telematics aansluitcontact
- > Acoustisch signaal bij rijden en heffen/dalen
- > Acoustisch signaal bij rijden
- > Zwaailamp
- > Werkklamp
- > Neerklapbare leuning

