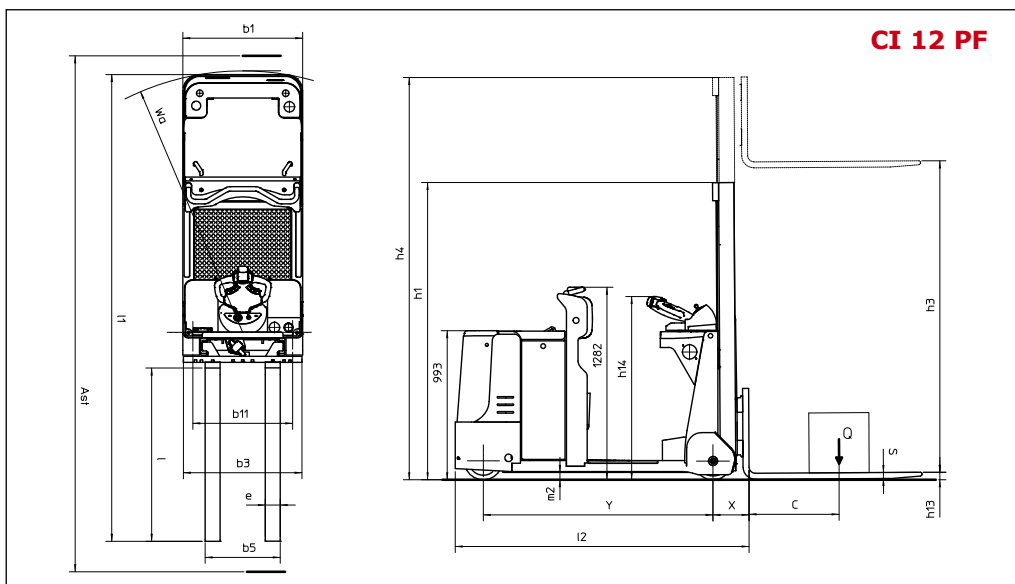
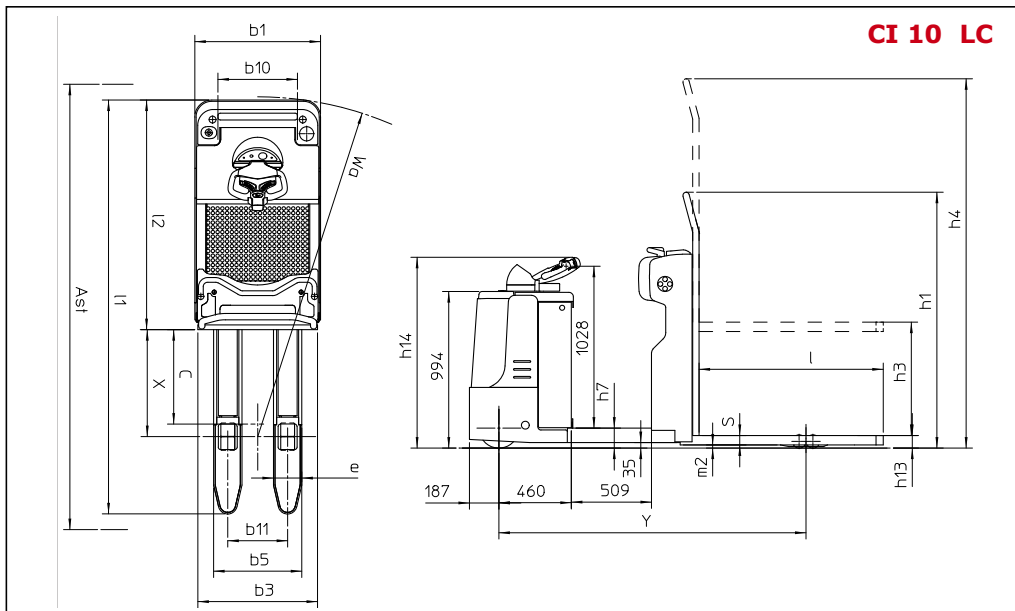
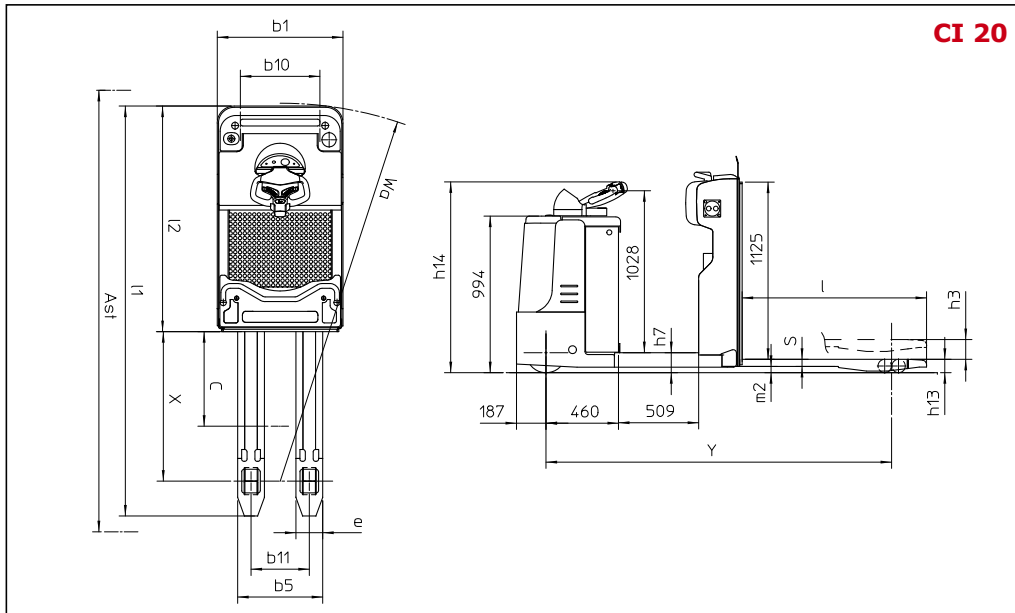


Horizontalkommissionierer

- am Boden
- Zusätzlicher Hub 800 mm





Reihe ■ CI 20 ■ CI 10 LC ■ CI 12 PF

				MANITOU			
				CI 20	CI 10 LC	CI 12 PF	
Bezeichnung	1.1	Hersteller					
	1.2	Modelltyp					
	1.3	Antrieb: Batterie, Diesel, Benzin, Autogas, Netz			Batterie	Batterie	Batterie
	1.4	Steuerungsart: handfahrbar, begleitend, stehend, sitzend, Kommissionieren			Kommissionieren	Kommissionieren	Kommissionieren
	1.5	Nennleistung	Q	t	2	1	1,2
	1.6	Schwerpunkt	C	mm	600	600	600
	1.8	Abstand zwischen Gabelferse und Lastmittelpunkt (hochgefahrte Stellung)	x	mm	949	680	240
	1.9	Achsabstand Gabeln std untere/obere Stellung	y	mm	2194	1950	1530
	Gewicht	2.1	Gewicht in Betrieb		kg	1450	1400
2.2		Achslast mit Ladung (vorne/hinten)		kg	1298/2152	946/1454	-
2.3		Achslast ohne Ladung (vorne/hinten)		kg	928/522	896/504	-
Räder	3.1	Typ reifen (vorne/hinten)			Polyurethan	Polyurethan	Polyurethan
	3.2	Abmessungen Vorderräder (Durchm. x Breite)		mm	254x100	254x100	2x200x75
	3.3	Abmessungen Hinterräder (Durchm. x Breite)		mm	4 (85x90)	4 (85x90)	1x250x100
	3.4	Abmessungen der Stabilisatoren		mm	2 (140x50)	2 (140x50)	-
	3.5	Anzahl der Vorer-/Hinterräder (x = Antrieb)			1x1/4	1x1/4	2/1x
	3.6	Spurweite, vorne	b10	mm	505	505	-
	3.7	Spurweite, hinten (optional)	b11	mm	370	380	665
Abmessungen	4.2	Höhe eingefahrener Mast	h1	mm	-	1625	siehe Tabelle
	4.4	Standardhub	h3	mm	125	720	siehe Tabelle
	4.5	Gesamthöhe ausgefahrter Mast	h4	mm	-	2345	siehe Tabelle
	4.8	Höhe der Hebebühne	h7	mm	130	130	-
	4.9	Deichselhöhe in Fahrstellung	h14	mm	1212	1212	1212
	4.15	Gabelhöhe in unterer Stellung	h13	mm	85 ± ⁵ ₀	80 ± ⁵ ₀	50 ± ⁵ ₀
	4.19	Gesamtlänge	l1	mm	2602	2628	3108
	4.20	Länge bis zur Gabelvorderseite	l2	mm	1432	1458	1958
	4.21	Gesamtbreite	b1/b2	mm	800	800	800
	4.22	Gabelabmessungen	s/e/l	mm	45x170x1170	60x180x1170	45x100x1150
	4.24	Gabelträger breite	b3	mm	-	760	790
	4.25	Gabelabstand	b5	mm	540	560	214 à 730
	4.32	Bodenfreiheit, Achsabstandmitte	m2	mm	40	20	50
	4.34	Gangbreite mit Palette 800x1200 der Länge nach (b12x16)	AST	mm	2851	2878	3437
4.35	Drehkreisradius (untere Stellung)	Wa	mm	2400	2158	1742	
Leistungen	5.1	Fahrgeschwindigkeit, mit/ohne Last		km/h	9/12	10/12	9/11
	5.2	Hubgeschwindigkeit, mit/ohne Last		m/s	0,10/0,15	0,08/0,12	0,08/0,18
	5.3	Senkgeschwindigkeit, mit/ohne Last		m/s	0,13/0,10	0,14/0,11	0,12/0,11
	5.8	Maximale Neigung, mit/ohne Last (S2 5 Min)		%	6/10	6/10	6/10
	5.10	Betriebsbremse			elektromagnetisch	elektromagnetisch	elektromagnetisch
Antrieb	6.1	Antriebsmotor (S2 60 Min)		kW	2	2	2
	6.2	Hubmotor (S3 10%)		kW	2	2	2
	6.3	Batterie nach DIN 43531/35/36,A,B,C			Antrieb	Antrieb	Antrieb
	6.4	Spannung und Batteriekapazität (5 U)		V/Ah	24/465	24/465	24/620
	6.5	Batteriegewicht (+- 5%)		kg	435	435	490
Versc.	8.1	Fahrsteuerung			Getriebe AC	Getriebe AC	Getriebe AC
	8.4	Schallpegel im Ohr des Fahrers (Übertragung)		dB (A)	66	66	66

	Gabelhöhe h3 + h13		Gesamthöhe h1 h4	
	Simplex S900 S1450	930 1480	1440 1980	1440 1980

Manitou, leader mondial de la manutention tout terrain
Manitou, world wide leader of rough terrain handling equipment
Manitou, Der Weltmarktführer für geländegängige Flurförderstapler
Manitou, Líder mundial de la manutención todo terreno



MANISCOPIC

MANITOU

MANIACCESS

Twisco

MANITRANSIT

MANIHOE

MANILOADER

MANILEC

Un réseau de spécialistes
à votre service

A network of skilled
professionals at
your service

Una red de especialistas
a su servicio

Ein dichtes Netz von
Spezialisten steht zu
Ihrer verfügung



MLM

Z.I., 5, Avenue du Vert-Galant - 95310 SAINT-OUEN L'AUMONE - FRANCE
Tél. : +33 (0) 1.34.32.65.06 - Fax : +33 (0) 1.34.32.65.10



MANITOU