

Vibrationsplatte CF 1

An die CF 1, die kleinste Vibrationsplatte im Weber MT-Programm, dürfen Sie große Erwartungen stellen. Das Konstruktionskonzept sowie intensive Mess- und Test-Methoden gewährleisten hohe Leistung bei hervorragenden Lauf- und Schwingungseigenschaften.

Zur Verdichtung von Sand/Kies, erdfeuchtem Beton und Dämmstoffen ist die CF 1 universell einsetzbar. Mit den Optionen Vulkollanplatte und Wasserberieselung können auch Pflaster- und Asphaltflächen optimal verdichtet werden. Durch die kompakte Konstruktion und den vollständig umklappbaren Führungsbügel ist die CF 1 sogar im Kofferraum einfach zu transportieren.



Vibrationsplatte CF 1
mit Sonderzubehör Wasserberieselung.

Lieferbares Sonderzubehör

Vulkollanplatte, Wasserberieselung, Fahrwerk.

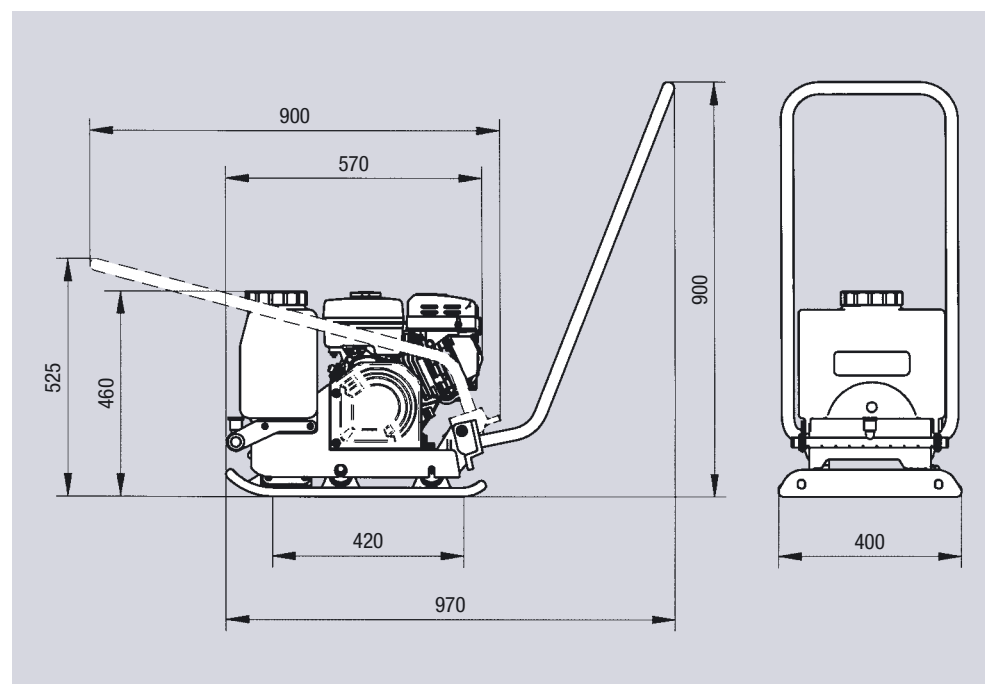
Einsatzgebiete

Sand/Kies, Asphalt, erdfeuchter Beton, Dämmstoffe, Pflaster, Gehwegplatten.

Technische Daten

Typ		CF 1	CF 1 Hd
Betriebsgewicht nach CECE	kg	68	66
Zentrifugalkraft	kN	10	10
Frequenz	Hz	98	98
Arbeitsbreite	mm	400	400
Motorhersteller/Typ		Robin EX 17	Honda GX 120
Motorart		4-Takt, Benzin	4-Takt, Benzin
Motorleistung nach DIN 70020	kW (PS)	4,2 (5,7)	2,9 (4,0)
Betriebsdrehzahl	U/min	3.600	3.600
Starteinrichtung		Reversier	Reversier
Arbeitsgeschwindigkeit	m/min	23	23

Technische Änderungen vorbehalten.



Abmessungen in mm.

