

# Dynapac CC900S

## Rodillos Tándem para Asfalto




### Datos técnicos

Pesos	
Max. peso operativo	1705 kg
Peso operativo (incl. ROPS)	1640 kg
Peso del módulo delantero/trasero	790/850 kg

Tracción	
Rango de velocidad (Dual/TC/AS)	0-9 km/h
Oscilación vertical	±13°
Pendiente teórica	50 %

Compactación	
Carga lineal estática (delantera/trasera)	8,8/9,4 kg/cm
Depósito de agua	110 l
Amplitud nominal, delantera	0,3 mm
Amplitud nominal, trasera	0,35 mm
Frecuencia de vibración, delantera	56 Hz
Frecuencia de vibración, trasera	70 Hz
Fuerza centrífuga, delantera	11 kN
Fuerza centrífuga, trasera	17 kN

Motor	
Fabricante/Modelo	Kubota D1105-E4B T4f
Tipo	Refrigerado por agua
Potencia nominal, SAE J1995	18 kW (24 hp ) @ 2800 rpm
Capacidad del tanque de combustible	23 l

Sistema hidráulico	
Conducción	Bomba de pistones axiales de cilindrada variable y servo. 2 motores de pistones radiales de cilindrada constante.
Vibración	Bomba/motor de engranajes de cilindrada constante.
Dirección	Bomba de engranaje con desplazamiento constante.
Frenos de servicio	Hidrostático, en la palanca para movimiento hacia adelante y atrás
Frenos estacionamiento/emergencia	Frenos de seguridad de discos múltiples en ambos tambores.

Localice a su distribuidor local en [www.atlascopco.es](http://www.atlascopco.es)

Nos reservamos el derecho a cambiar las especificaciones sin previo aviso. Las máquinas en las fotos que ilustran este folleto pueden contener artículos opcionales. Esta información es meramente descriptiva y no está garantizada.

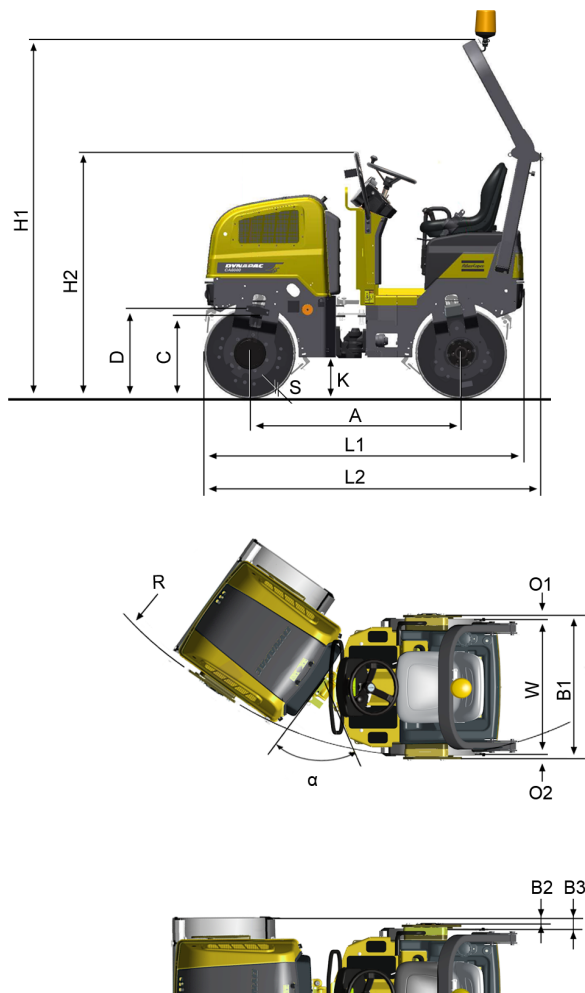
rce\_cc900s\_es-20141106.131631.pdf 2014-11-06 13:16

# Dynapac CC900S

## Rodillos Tándem para Asfalto

Atlas Copco

### Datos técnicos



Dimensiones	
A. Distancia entre ejes	1350 mm
B1. Ancho	970 mm
B2. Width, protrude	25 mm
B3. Width, overlap	60 mm
C. Curb clearance	584 mm
D. Diámetro del tambor	584 mm
H1. Altura, con ROPS/cab	2300 mm
H2. Altura, sin ROPS/cab	1585 mm
K. Distancia libre al suelo, modulo delantero	250 mm
L1. Longitud	2040 mm
L2. Longitud (ROPS)	2095 mm
O1. Espesor de placa de bastidor, lado derecho	35 mm
O2. Espesor de placa de bastidor, lado izquierdo	35 mm
R. Radio de giro, externo	2575 mm
S. Espesor de plancha de tambor	13 mm
W. Ancho del tambor	900 mm
α. Angulo de giro	±32°

Localice a su distribuidor local en [www.atlascopco.es](http://www.atlascopco.es)

Nos reservamos el derecho a cambiar las especificaciones sin previo aviso. Las máquinas en las fotos que ilustran este folleto pueden contener artículos opcionales. Esta información es meramente descriptiva y no está garantizada.