

Dynapac CC5200C

Walce kombi




Dane techniczne



Masy

Maksymalna masa operacyjna	10900 kg
Masa operacyjna (z ROPS)	10000 kg
Masa modułu (przedniego/tylnego)	5600/4400 kg



Własności jezdne

Zakres prędkości	0 - 12
Oscylacja przegubu	±8°
Teoret. zdolność pokonywania wzniesień	35 %



Zagęszczanie

Nacisk koła	1100 (kg/koło)
Siła odśrodkowa wibratora bębna przy wysokiej/niskiej amplitudzie	102/55 kN
Amplituda nominalna (zakres wysoki/niski)	0,8/0,2 mm
Statyczny nacisk liniowy	28,7 kg/cm
Częstotliwość wibracji przy wysokiej/niskiej amplitudzie	43/62 Hz
Zbiornik wody	900/1150 l
Zbiornik wody/emulsji	78 l



Silnik

Producent/Model	Cummins QSB 4.5, IIB/T4i
Typ	Chłodzony cieczą, z chłodnicą powietrza doładowania.
Moc znamionowa, SAE J1995	97 kW (130 KM) @ 2200 min ⁻¹
Zbiornik paliwa	240 l



Silnik

Producent/Model	Cummins QSB 4.5, IIIA/T3
Moc znamionowa, SAE J1995	93 kW (125 KM) @ 2200 min ⁻¹



Układ hydrauliczny

Jazda	Pompa tłoczkowa osiowa o zmiennej wydajności. Silnik tłoczkowy osiowy (3) o zmiennej objętości.
Wibracje	Pompa tłoczkowa osiowa o zmiennej wydajności. Silnik tłoczkowy osiowy o stałej objętości.
Kierowanie	Pompa zębata o stałej wydajności.
Hamulec	Hydrostatyczny włączany dźwignią jazdy.
Hamulec postojowy/ awaryjny	Wielotarczowy na silnikach bębna i kół.

Atlas Copco Polska Sp. z o.o., ul. Rzepakowa 1a, 40-541 Katowice; tel.: 032 7827100; fax: 032 7827101; e-mail: info.cr@pl.atlascopco.com

Zastrzegamy sobie prawo do wprowadzania zmian bez uprzedzenia. Rysunki i zdjęcia nie zawsze pokazują maszyny z wyposażeniem standardowym. Powyższa informacja nie jest ofertą handlową, ma jedynie charakter opisu ogólnego.

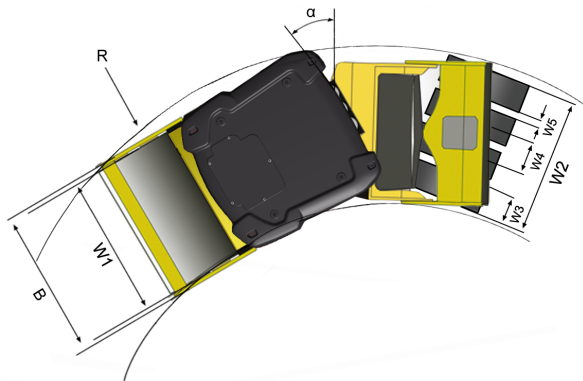
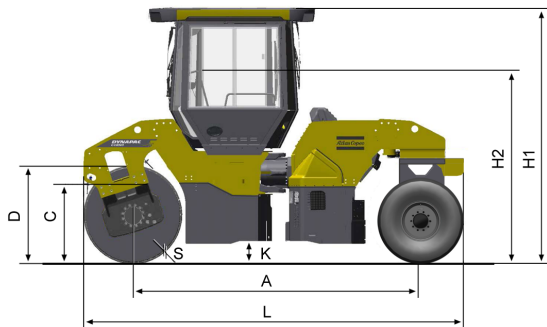
rce_cc5200c_pl-20141027.100620.pdf 2014-10-27 10:06

Dynapac CC5200C

Walce kombi

Atlas Copco

Dane techniczne



Wymiary	
A. Rozstaw kół	3690 mm
B. Szerokość	2138 mm
C. Curb clearance	865 mm
D. Średnica bębna	1300 mm
H1. Wysokość z ROPS/kabiną	2990 mm
H2. Wysokość bez ROPS/kabiny	2275 mm
K. Prześwit	310 mm
L. Długość	4990 mm
R. Promień skrętu zewnętrzny	5070 mm
S. Grubość poszycia bębna	18 mm
W1. Szerokość bębna	1950 mm
W2 Szerokość zestawu kołowego	1652 mm
W3. Szerokość	285 mm
W4. Wheel track	467 mm
W5. Rozstaw kół	165 mm
α .	$\pm 32^\circ$

Atlas Copco Polska Sp. z o.o., ul. Rzepakowa 1a, 40-541 Katowice; tel.: 032 7827100; fax: 032 7827101; e-mail: info.cr@pl.atlascopco.com

Zastrzegamy sobie prawo do wprowadzania zmian bez uprzedzenia. Rysunki i zdjęcia nie zawsze pokazują maszyny z wyposażeniem standardowym. Powyższa informacja nie jest ofertą handlową, ma jedynie charakter opisu ogólnego.

rce_cc5200c_pl-20141027.100620.pdf 2014-10-27 10:06