

Dynapac CA1500D

Walzenzüge

Atlas Copco



Technische Daten



Gewicht

Betriebsgewicht (mit ROPS)	7.050 kg
Betriebsgewicht (inkl. Kabine)	7.200 kg
Bandagenteilgewicht/Schubteilmgewicht	3.600 kg/3.600 kg
Max. Betriebsgewicht	8.500 kg



Zugkraft

Geschwindigkeit	0 -12 km/h
Bereifung (8 ply)	14.9 x 24 TL
Theoret. Steigfähigkeit	55 %
Pendelwinkel	±9°



Verdichtung

Statische Linienlast	21 kg/cm
Nennamplitude (groß/klein)	1,8 mm/0,8 mm
Vibrationsfrequenz (große/kleine Amplitude)	32 Hz/36 Hz
Zentrifugalkraft (große/kleine Amplitude)	133 kN/72 kN



Motor

Hersteller/Modell	Deutz TD3.6 (IIIB/T4)
Typ	Wassergekühlter Turbo Diesel
Nennleistung, ISO 14396	55 kW (75 hp) @ 2200 rpm
Kraftstofftankinhalt	190 l



Motor

Hersteller/Modell	Cummins QSB3.3 (IIIA/T3)
Typ	Wassergekühlter Turbo Diesel
Nennleistung	74 kW (100 hp) @ 2.200 rpm



Hydrauliksystem

Fahrtrieb	Hydrostatisch
Vibration	Hydrostatisch
Lenkung	Hydrostatisch
Fahrbremse	Hydrostatisch im Vorwärts- und Rückwärtsgang.
Feststellbremse/Notbremse	Ausfallsichere Mehrlamellenbremse in Bandagenantrieb und Hinterachse.

Finden Sie den Händler in Ihrer Nähe unter www.atlascopco.de

Wir behalten uns das Recht vor, Daten, Maße und andere Informationen ohne vorhergehende Mitteilung zu ändern. Fotos und Illustrationen zeigen nicht in jedem Falle die Standardversion der Maschinen. Die Informationen dieser Publikation sind allgemeiner Natur und nicht verbindlich.

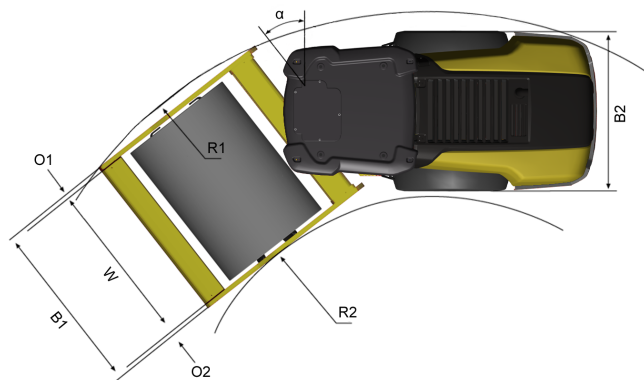
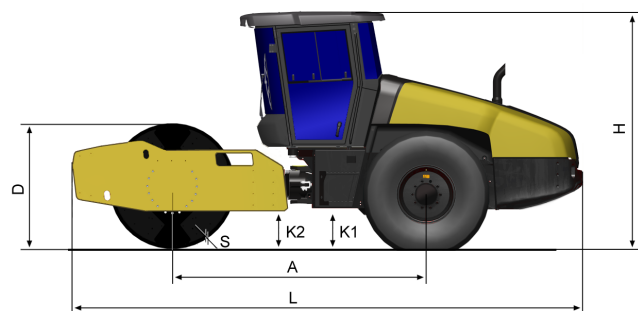
dynapac_ca1500d_de-20160229.105414.pdf 2016-02-29 10:54

Dynapac CA1500D

Walzenzüge

Atlas Copco

Technische Daten



Abmessungen	
A. Radstand	2.690 mm
B1. Breite, vorn	1.866 mm
B2. Breite, hinten	1.700 mm
D. Bandagendurchmesser	1.219 mm
H. Höhe, mit ROPS /Kabine	2.730 mm
K1. Bodenfreiheit	320 mm
K2. Rahmenhöhe	350 mm
L. Länge	5.280 mm
O1. Überhang, rechts	95 mm
O2. Überhang, links	95 mm
R1. Wenderadius, aussen	4.800 mm
R2. Wenderadius, innen	3.100 mm
S. Bandagenmantelstärke	22 mm
W. Bandagenbreite	1.676 mm
α. Lenkwinkel	±38°

Finden Sie den Händler in Ihrer Nähe unter www.atlascopco.de

Wir behalten uns das Recht vor, Daten, Maße und andere Informationen ohne vorhergehende Mitteilung zu ändern. Fotos und Illustrationen zeigen nicht in jedem Falle die Standardversion der Maschinen. Die Informationen dieser Publikation sind allgemeiner Natur und nicht verbindlich.