

# Dynapac CA1300PD

## Walzenzüge

Atlas Copco



### Technische Daten

Gewicht	
Betriebsgewicht (mit ROPS)	4.750 kg
Bandagenteilgewicht/Schubteilmgewicht	2.000/2.750 kg
Max. Betriebsgewicht	5.200 kg

Abmessungen	
Höhe, mit ROPS	2.540 mm
Höhe, ohne ROPS	1.810 mm

Zugkraft	
Geschwindigkeit	0 -6 km/h
Pendelwinkel	±9
Bereifung (8 ply)	12.5-20
Theoret. Steigfähigkeit	52 %
Anzahl Stampfüße	72
Stampferfußfläche	53 cm <sup>2</sup>

Verdichtung	
Nenn-Amplitude	1,5 mm
Vibrationfrequenz	35 Hz
Zentrifugalkraft	89 kN

Motor	
Hersteller/Modell	Kubota V 3307 CR-TE4 (Stage IIIB/Tier4)
Typ	Water cooled turbo Diesel
Nennleistung	55 kW (75 hp) @ 2.200 rpm
Kraftstofftankinhalt	117 l

Hydrauliksystem	
Fahrtrieb	Axialkolbenpumpe mit verstellbarem Fördervolumen. Axialkolbenmotor mit verstellbarem Fördervolumen. Axialkolbenmotor mit konstantem Schluckvolumen.
Vibration	Zahnradpumpe mit konstantem Schluckvolumen. Zahnradmotor mit konstantem Fördervolumen.
Lenkung	Zahnradpumpe mit konstantem Fördervolumen.
Fahrbremse	Hydrostatisch im Vorwärts- und Rückwärtsgang.
Feststellbremse/Notbremse	Ausfallsichere Mehrlamellenbremse in der Hinterachse und im Bandagenmotor.

Finden Sie den Händler in Ihrer Nähe unter [www.atlascopco.de](http://www.atlascopco.de)

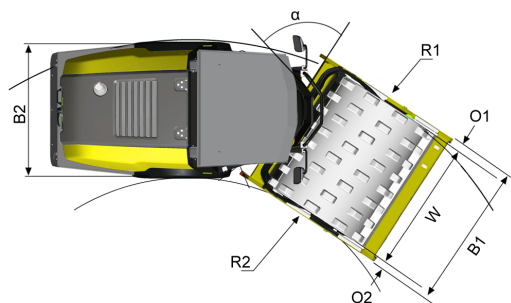
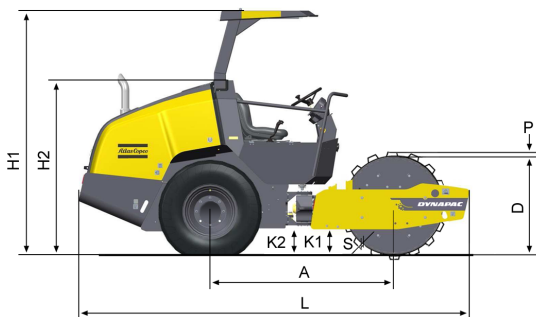
Wir behalten uns das Recht vor, Daten, Maße und andere Informationen ohne vorhergehende Mitteilung zu ändern. Fotos und Illustrationen zeigen nicht in jedem Falle die Standardversion der Maschinen. Die Informationen dieser Publikation sind allgemeiner Natur und nicht verbindlich.

# Dynapac CA1300PD

## Walzenzüge

Atlas Copco

### Technische Daten



Abmessungen	
A. Radstand	1.860 mm
B1. Breite, vorn	1.495 mm
B2. Breite, hinten	1.400 mm
D. Bandagendurchmesser	1.000 mm
H1. Höhe, mit ROPS	2.540 mm
H2. Höhe, ohne ROPS /Kabine	1.810 mm
K1. Bodenfreiheit	260 mm
K2. Rahmenhöhe	260 mm
L. Länge	3.950 mm
O1. Überhang, rechts	62 mm
O2. Überhang, links	62 mm
R1. Wenderadius, aussen	3.900 mm
R2. Wenderadius, innen	2.460 mm
S. Bandagenmantelstärke	22 mm
W. Bandagenbreite	1.370 mm
$\alpha$ . Lenkwinkel	$\pm 33^\circ$

Finden Sie den Händler in Ihrer Nähe unter [www.atlascopco.de](http://www.atlascopco.de)

Wir behalten uns das Recht vor, Daten, Maße und andere Informationen ohne vorhergehende Mitteilung zu ändern. Fotos und Illustrationen zeigen nicht in jedem Falle die Standardversion der Maschinen. Die Informationen dieser Publikation sind allgemeiner Natur und nicht verbindlich.