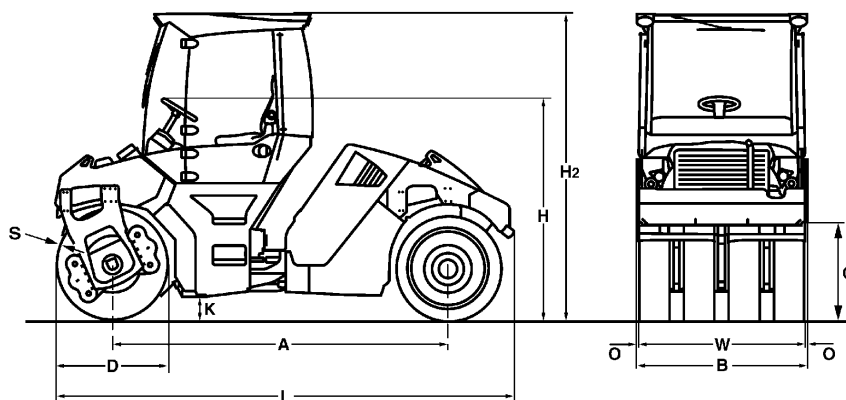


DATI TECNICI

RULLI COMBINATI

BW 151 AC-5, BW 161 AC-5





Dimensioni in mm

	A	B	C	D	H	H2	K	L	O	S	W
BW 151 AC-5	3300	1844	730	1100	2240	3000	250	4400	82	16	1680
BW 161 AC-5	3620	1836	670	1220	2315	3050	250	4840	78	17	1680

Dimensioni di trasporto in m3

BW 151 AC-5
BW 161 AC-5

Senza ROPS

18,174
 20,572

Con ROPS

24,341
 27,103

Modello	Produzione (t/h) per strati di asfalto di vario spessore		
	2-4 cm	6-8 cm	10-14 cm
BW 151 AC-5	40-80	100-180	140-200
BW 161 AC-5	40-80	100-180	140-200

Dati Tecnici**BOMAG
BW 151 AC-5****BOMAG
BW 161 AC-5****Pesi**

Peso operativo CECE con cabinaROPS	kg	7.500	9.700
Carico statico lineare CECE	kg/cm	23,2	30,4
Carico assale tamburo CECE	kg	3.900	5.100
Carico assale ruote CECE	kg	3.600	4.600
Carico per ogni ruota CECE	kg	900	1.150
Max. peso operativo	kg	8.500	11.200

Dimensioni

Raggio di sterzata interno	mm	4.390	4.900
Lunghezza	mm	4.400	4.840

Caratteristiche di guida

Max. velocità di trasferimento	km/h	0- 12,0	0- 12,0
Max. pendenza sup.senza / con vibr.	%	40/30	35/30

Propulsione

Marca		Kubota	Deutz
Modello		V3307 CR-T	TCD 3.6 L4
Normativa sui gas di scarico livello		Stage IIIb / TIER4f	Stage IV / TIER4f
Post trattamento dei gas di scarico		DOC+DPF	DOC+SCR
Raffreddamento		acqua	Liquido
Numero dei cilindri		4	4
Potenza ISO 14396	kW	55,4	95,0
Potenza SAE J 1995	hp	74,3	127,0
Velocità	min-1	2.400	2.300

Freni

Freno di servizio		idrostatico	idrostatico
Freno di parcheggio		a molla	a molla

Sterzo

Tipo di sterzo		Giunto oscillante	Giunto oscillante
----------------------	--	-------------------	-------------------

Sistema eccentrico

Disattivazione automa. delle vibrazioni		serie	serie
Frequenza	Hz	45/55	40/53
Ampiezza	mm	0,68/0,27	0,87/0,44
Forza centrifuga	kN	69/41	95/90
Forza centrifuga	t	7,0/4,2	9,7/9,2

Capacità

Carburante	l	125,0	145,0
Acqua	l	600,0	750,0

Suscettibile di modifiche tecniche. Le macchine possono essere ritratte con gli accessori montati.

Equipaggiamento standard

- 2 Ampiezze/ 2 Frequenze
- ECOMODE
- Operazioni di vibrazione automatiche
- Sedile di guida, girevole (-15/+75°)
 - con volante spostabile lateralmente
- 2 leve di marcia con interruttori integrati per vibrazione
 - + rullo pressore bordi
 - + Disassamento destro e sinistro
 - + Clacson
- Computer di bordo
 - temp. olio motore
 - Contachilometri
 - Consumo di carburante
 - temperatura motore
- Paracinghia trapezoidale
- Portadocumenti e portautensili
- Irrorazione a pressione con 3 pompe (Acqua/Emulsione)
- Allarme retromarcia
- Interruttore delle batterie
- Pulsante d'emergenza

Equipaggiamento opzionale

- Cabina ROPS e cintura di sicurezza
 - + Riscaldamento, Ventilazione
 - + 4 Fari di lavoro
- Cabina ROPS con climatizzatore
- Lampeggiante
- Disassamento su entrambi i lati (170 mm)
- 2 Spie LED per tettuccio della cabina (flatbeam)
- Tagliaasfalto piú accessori
- Verniciatura speciale
- Olio idraulico ecologico
- Radio/Predisposizione radio
- ROPS/FOPS con cintura di sicurezza
- Spandipietrisco di precisione BS180
- Spandipietrisco di precisione BS180 spostabili lateralmente
- Indicazione temperatura dell'asfalto
- Illuminazione per bordo tamburo anteriore e posteriore
- Sedile riscaldabile
- Frequenza 70Hz
- Approvato dal TÜV tedesco
- Grembiuli termici
- BOMAG TELEMATIC POWER
- Specchietti retrovisori esterni
- ECONOMIZER
- BCM-Sistema di documentazione

