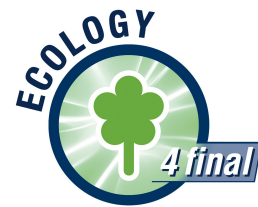
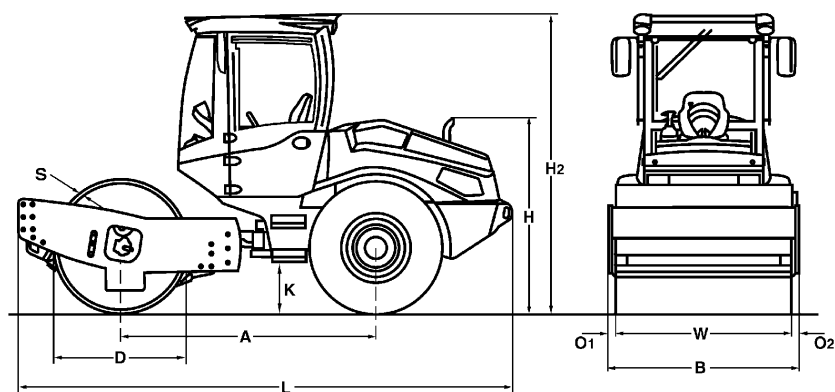


# CARACTERISTIQUES TECHNIQUES

ROULEAUX MONOCYLINDRES

BW 145 D-5, BW 145 DH-5, BW 145 PDH-5





### Dimensions en mm

	A	B	D	H	H2	K	L	O1	O1	S	W
<b>BW 145 D-5</b>	2250	1560	1058	1570	2720	320	4365	65	65	20	1426
<b>BW 145 DH-5</b>	2250	1560	1058	1570	2720	320	4365	65	65	20	1426
<b>BW 145 PDH-5</b>	2250	1560	1044	1570	2720	320	4365	65	65	15	1426

### Volume(s) d'expédition en m3

**BW 145 D-5**  
**BW 145 DH-5**  
**BW 145 PDH-5**

### sans arceau

10,691  
 10,691  
 10,691

### avec arceau

18,522  
 18,522  
 18,522

Modèle	Rendement (m3/h)			
	Matière pierreuse	Gravier, sable	Sol mixte	Limon, argile
BW 145 D-5	-	160-320	120-240	60-120
BW 145 DH-5	-	160-320	120-240	60-120
BW 145 PDH-5	-	160-320	120-240	80-160

Modèle	Epaisseur de la couche compactée (m)			
	Matière pierreuse	Gravier, sable	Sol mixte	Limon, argile
BW 145 D-5	-	0,40	0,30	0,15
BW 145 DH-5	-	0,40	0,30	0,15
BW 145 PDH-5	-	0,40	0,30	0,20

**Caracteristiques Techniques****BOMAG  
BW 145 D-5****BOMAG  
BW 145 DH-5****BOMAG  
BW 145 PDH-5****Poids**

Poids max. de service .....	kg	5.600	6.000	5.600
Poids de service CECE avec ROPS-cabine	kg	4.750	4.820	5.070
Charge sur essieu, bille CECE .....	kg	2.490	2.520	2.770
Charge sur essieu, pneus CECE .....	kg	2.260	2.300	2.300
Charge linéaire statique CECE .....	kg/cm	17,5	17,7	

**Dimensions**

Largeur de compactage .....	mm	1.426	1.426	1.426
Rayon de braquage intérieur .....	mm	2.890	2.890	2.890

**Caracteristiques de marche**

Vitesse (1) .....	km/h	0- 4,0	0- 10,0	0- 10,0
Vitesse (2) .....	km/h	0- 4,5		
Vitesse (3) .....	km/h	0- 6,5		
Vitesse (4) .....	km/h	0- 9,0		
Aptitude max. en pente sans/avec vibr.	%	51/48	64/59	64/59

**Entrainement**

Fabricant du moteur .....		Kubota	Kubota	Kubota
Type .....		V3307 CR-T	V3307 CR-T	V3307 CR-T
Norme sur les gaz d'échappement		Stage IV / TIER4f	Stage IV / TIER4f	Stage IV / TIER4f
Traitement des gaz d'échappement		DOC+DPF	DOC+DPF	DOC+DPF
Refroidissement .....		eau	eau	eau
Nombre de cylindres .....		4	4	4
Puissance ISO 3046 .....	kW	55,4	55,4	55,4
Puissance SAE J 1995 .....	hp	75,0	75,0	75,0
Régime du moteur .....	min-1	2.400	2.400	2.400
Carburant .....		gasoil	gasoil	gasoil
Equipement électrique .....	V	12	12	12
Translation .....		hydrost.	hydrost.	hydrost.
Cylindre motorisé .....		série	série	série

**Cylindres et Pneus**

Dimensions des pneus .....		12.5-20 12PR	12.5-20 12PR	12.4-24/8PR
----------------------------	--	--------------	--------------	-------------

**Freins**

Frein de service .....		hydrost.	hydrost.	hydrost.
Frein de parking .....		hydroméc.	hydroméc.	hydroméc.

**Direction**

Système de direction .....		artic.oscil.	artic.oscil.	artic.oscil.
Mode de direction .....		hydrost.	hydrost.	hydrost.
Angle de braquage / d'oscillation +/- .	grad	35/12	35/12	35/12

**Systeme de vibration**

Entraînement .....		hydrost.	hydrost.	hydrost.
Fréquence .....	Hz	31/35	31/35	31/35
Amplitude .....	mm	1,70/0,80	1,70/0,80	1,45/0,70
Force centrifuge .....	kN	80/56	80/56	80/56
Force centrifuge .....	t	8,2/5,7	8,2/5,7	8,2/5,7

**Capacités**

Carburant .....	l	110,0	110,0	110,0
-----------------	---	-------	-------	-------

Sous réserve de modifications techniques. Les machines peuvent être illustrées avec des options.

### Equipements standards

- BOMAG ECOMODE
- Sys. pompe double pour entraîn. déplac. (DH/PDH)
- Blocage du différentiel No-Spin
- Essieu arrière avec deux freins hydromécaniques
- Entraînement hydrostatique de la translation et de la vibration
- Direction hydrostatique
- Blocage de l'articulation
- Avertissements, informations et indications de service
- Levier de commande de la translation avec commande de la vibration intégré
- Arrêt d'urgence
- Klaxon
- Système d'alarme marche arrière
- Insonorisation
- 1 Racleurs à ressorts (D/DH)
- 2 Racleurs à ressorts (PDH)
- Pneus de tracteur (PDH)

### Equipements en option

- \* Cabine avec ROPS et ceinture de sécurité
- Arceau ROPS/FOPS avec ceinture de sécurité
- \* Eclairage de travail av/ar
- Clignotants à l'avant et l'arrière
- Gyrophare
- Caméra de recul
- Climatiseur
- Colonne de direction réglable
- fenêtre coulissante
- Radio (Bluetooth)
- BOMAG ECOSTOP
- ECONOMIZER
- TERRAMETER
- Imprimante pour TERRAMETER
- BOMAG TELEMATIC
- BCM 05 Système de documentation
- Peinture couleur spéciale
- Avertisseur sonore avec tonalité à large bande pour la marche arrière
- Coquilles pieds dameur (D/DH)
- 2 Racleur contact (D/DH)
- Lame niveleuse (DH/PDH)
- Huile biologique
- Pneus de tracteur (D/DH)
- LED Éclairage de travail (Cabine)

\* Série pour livraison conforme aux normes CE (pour pays de l'Union Euro)

