

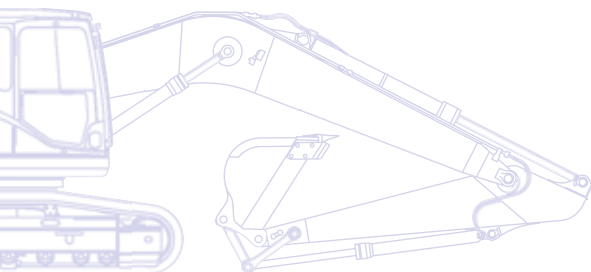
KOMATSU

PC
160



Excavadora hidráulica

PC160LC-8



POTENCIA DEL MOTOR
90 kW / 121 HP @ 2.200 rpm

PESO OPERATIVO
17.260 - 18.445 kg

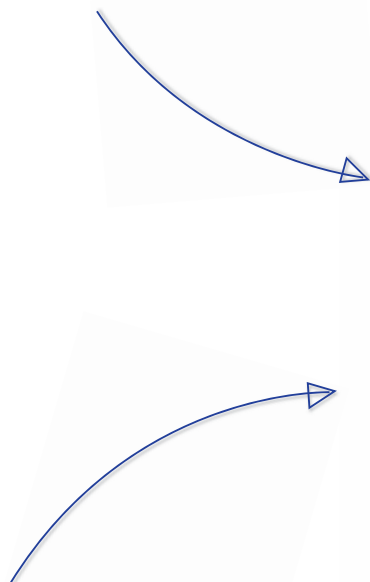
CAPACIDAD DEL CAZO
max. 0,94 m³

A simple vista

Las excavadoras hidráulicas Komatsu de la Serie 8 establecen nuevos estándares mundiales para equipos de construcción. El confort y la seguridad para el operario son dos puntos esenciales del diseño, y su excelente rendimiento y especificaciones contribuirán directamente al éxito de su negocio. Con sistemas hidráulicos auxiliares estándares y líneas de alimentación de enganche rápido, estas máquinas están preparadas para llevar a cabo cualquier trabajo, en cualquier momento y en cualquier lugar. Confíe con tranquilidad en los 80 años de experiencia y de compromiso de Komatsu en cuanto a calidad y durabilidad: su excavadora hidráulica de la Serie 8 se convertirá rápidamente en su colaborador número uno.

Potentes y respetuosas con el medio ambiente

- Motor ecot3 de bajo consumo
- Sistema hidráulico Komatsu integrado
- Ecoindicador y precaución de ralentí
- Menos residuos



Versatilidad total

- Ideal para una amplia gama de aplicaciones
- 5 modos de trabajo
- Gran cantidad de opciones
- Versatilidad integrada

PC160-8

POTENCIA DEL MOTOR
90 kW / 121 HP @ 2.200 rpm

PESO OPERATIVO
17.260 - 18.445 kg

CAPACIDAD DEL CAZO
max. 0,94 m³

Los mayores estándares de seguridad

- Segura SpaceCab™
- Cámara de visibilidad trasera
- Óptima seguridad en el lugar de trabajo
- Acceso seguro, mantenimiento fácil
- Sistema de protección contra impacto de objetos (FOPS) opcional



Máxima comodidad para el operador

- Cabina amplia y espaciosa
- Diseñada para reducir los niveles de ruido
- Bajos niveles de vibración
- Cabina presurizada
- Gran monitor TFT



KOMTRAX

Sistema de monitorización por satélite de Komatsu

Calidad en la que se puede confiar

- Fiable y eficiente
- Diseño resistente
- Componentes de calidad Komatsu
- Amplia red de distribuidores

Versatilidad total

Ideal para una amplia gama de aplicaciones

Potente y precisa, la excavadora PC160-8 de Komatsu está equipada para realizar con eficacia cualquier trabajo que requiera su negocio. En espacios grandes o pequeños, para excavar, abrir zanjas, paisajismo o preparar terrenos, el sistema hidráulico original Komatsu siempre garantiza un control y una productividad máximos.

5 modos de trabajo

Potencia, Elevación, Martillo, Implemento y Economía.

La excavadora PC160-8 permite seleccionar entre 5 modos de trabajo, optimizando así el rendimiento y el consumo de combustible. El modo Económico puede ajustarse para obtener el equilibrio idóneo entre potencia y ahorro que mejor se adecue al trabajo. El caudal de aceite hidráulico suministrado para la línea de implementos se ajusta directamente desde el monitor.



Versatilidad integrada

A fin de poder utilizar varios implementos, como cazos, martillos o herramientas de demolición, la PC160-8 viene con preinstalación para un enganche rápido hidráulico con configuración de presión ajustable, y un circuito hidráulico adicional controlado con pedal y botón deslizante proporcional. También existe una segunda línea auxiliar opcional para implementos que requieran una función hidráulica adicional.

Gran cantidad de opciones

Gracias a los diferentes estilos de pluma, balancín y tren de rodaje disponibles, la excavadora PC160-8 puede configurarse para adecuarla a demandas específicas de transporte, aplicación o carga. También existen circuitos hidráulicos adicionales para todas las configuraciones de pluma y de balancín, garantizando así que la máquina contribuya siempre en gran medida al desarrollo de su empresa.





Potentes y respetuosas con el medio ambiente

Motor ecot3 de bajo consumo

El motor Komatsu SAA4D107E-1 proporciona un par alto, un mejor rendimiento a bajas velocidades y un consumo de combustible bajo. Este motor ecot3 presenta un nuevo diseño de cámara de combustión con tiempos de ignición y combustión optimizados. Se ha aumentado la presión de trabajo del nuevo sistema common rail a fin de mejorar la inyección y la eficiencia del combustible. El postenfriador reduce la temperatura del aire comprimido suministrado por el turboalimentador a los cilindros, y mejora en mayor medida el consumo de combustible.

Conforme a las normas Stage IIIA de la Unión Europea

La nueva tecnología del motor Komatsu ecot3 reduce las emisiones de óxidos de nitrógeno y de partículas, el consumo de combustible y el nivel de ruido. El Komatsu SAA4D107E-1 está certificado para las normas de emisiones EPA Tier III y EU Stage IIIA. Para reducir aún más las emisiones de la máquina, también hay disponible un filtro de partículas diesel.

Sistema hidráulico Komatsu integrado

La excavadora PC160-8 es una máquina de gran eficacia y productividad, cuyos principales componentes hidráulicos han sido diseñados y fabricados por Komatsu. El CLSS (Sistema Cerrado con Sensor de Carga) electrónico permite el control total durante movimientos individuales o combinados – sin tener que sacrificar el rendimiento ni la productividad.

Ecoindicador y precaución de ralentí

El exclusivo ecoindicador ayuda al operador a reducir las emisiones y el consumo de combustible, para llevar a cabo operaciones de ahorro de energía y respeto por el medio ambiente. Además, para evitar desperdiciar combustible cuando la máquina no está funcionando, aparece un aviso de precaución de ralentí si el motor permanece al ralentí durante 5 minutos o más.



Sistema de engrase automático



Ecoindicador



Precaución de ralentí





Menos residuos

Para evitar que se vierta un exceso de grasa – y prolongar la vida de su máquina – la excavadora PC160-8 puede equiparse de un sistema de engrase automático que aplica la cantidad de grasa exacta cuando y donde es necesario.



Máxima comodidad para el operador

Cabina amplia y espaciosa

La recientemente diseñada cabina de gran amplitud incluye un asiento calefactado de suspensión neumática con respaldo inclinable. La altura del asiento y la inclinación longitudinal se ajustan fácilmente con una palanca de tiro. También es posible fijar las posiciones del reposabrazos y la consola de acuerdo a sus necesidades. La posibilidad de una mayor reclinación del asiento permite posicionar éste completamente tumbado con el reposacabezas unido.

Cabina presurizada

La combinación de aire acondicionado automático, filtro de aire y una mayor presión de aire interior (60 Pa) previenen la entrada de polvo en la cabina.

Diseñada para reducir los niveles de ruido

Las excavadoras hidráulicas Komatsu de la Serie 8 presentan los niveles de ruido externo más bajos de su clase y resultan especialmente adecuadas para trabajos en espacios reducidos o en áreas urbanas. La menor velocidad del ventilador, un radiador de gran capacidad y el uso óptimo de la tecnología de reducción de ruido y de materiales absorbentes del sonido ayudan a que los niveles de ruido en el interior de las excavadoras de la Serie 8 sea comparable a los del interior de un automóvil.

Sistema de amortiguación de la cabina

La estabilidad de la PC160-8 de Komatsu, combinada con una plataforma de gran rigidez y un sistema de montaje viscoso multicapa, reducen espectacularmente los niveles de vibración del operario.



Aire acondicionado automático



Caja para frío/calor



Joysticks con botón de control proporcional para los implementos





Gran monitor TFT

A fin de permitir un trabajo seguro, preciso y sin problemas, el monitor, fácil de usar, cuenta con la intuitiva interfaz para el sistema EMMS (Sistema de gestión y control de la máquina). Multilingüe y con toda la información esencial disponible a simple vista, con iconos sencillos y teclas multifunción que permiten al operador acceder fácilmente a una amplia gama de funciones y de información de funcionamiento.



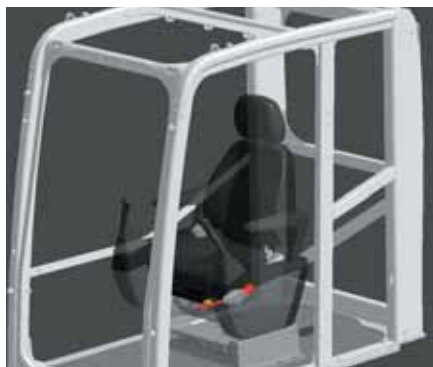
Los mayores estándares de seguridad

Segura SpaceCab™

La cabina de la Serie 8 está provista de un bastidor de acero tubular, fabricado especialmente para las excavadoras Komatsu. El armazón proporciona una gran durabilidad y resistencia al impacto, con gran capacidad de absorción de impactos. El cinturón de seguridad mantiene al operario en la zona de seguridad de la cabina en caso de vuelco. Si lo solicita, la PC160-8 de Komatsu también puede equiparse con un sistema de protección contra impacto de objetos (FOPS) ISO 10262 de nivel 2.

Mantenimiento fácil y seguro

Existen unas protecciones térmicas colocadas alrededor de las partes más calientes del motor. La correa del ventilador y las poleas están bien protegidas y, en caso de que se dañen, el riesgo de incendio se reduce por la existencia de una partición bomba/motor que impide que el aceite hidráulico llegue al motor.



Segura SpaceCab™

Óptima seguridad en el lugar de trabajo

Las características de seguridad de la PC160-8 de Komatsu cumplen con los últimos estándares de la industria y también funcionan como sistema para minimizar los riesgos para el personal tanto dentro como alrededor de la máquina. Además, una alarma sonora incrementa todavía más la seguridad en el lugar de trabajo. Las placas antideslizantes de gran durabilidad – con cobertura de alta fricción adicional – mantienen una excelente tracción a largo plazo.

Cámara de visibilidad trasera

La cámara estándar aporta una visión excepcionalmente clara de la zona de trabajo trasera en el gran monitor. Los grandes espejos a ambos lados garantizan que la visibilidad de la máquina cumple los últimos requisitos ISO.



Cámara de visibilidad trasera



Placas antideslizantes





Calidad en la que se puede confiar

Fiable y eficiente

La productividad es la clave del éxito – Los principales componentes de la PC160-8 han sido diseñados y fabricados directamente por Komatsu. Las funciones básicas de la máquina están perfectamente diseñadas para obtener una máquina productiva y de gran fiabilidad.

Diseño resistente

Máxima resistencia y durabilidad – junto con el mejor servicio de atención al cliente – son las piedras angulares de la filosofía de Komatsu. Se utilizan placas y elementos de una sola pieza en áreas clave de la estructura de la máquina para una buena distribución de la carga. Las nervaduras de gran durabilidad que se encuentran en la parte inferior del balancín lo protegen del material que puede caer del cazo.

Componentes de calidad Komatsu

Con las últimas técnicas de diseño informático y un programa que se somete a pruebas exhaustivas, la experiencia mundial de Komatsu produce máquinas diseñadas, fabricadas y comprobadas para adecuarse a sus requisitos más exigentes.

Amplia red de soporte para distribuidores

El objetivo de la amplia red de distribución y de concesionarios de Komatsu es ayudarle a mantener su flota de máquinas en unas condiciones óptimas. Existen paquetes de asistencia personalizada, con disponibilidad exprés de recambios, a fin de garantizar que su máquina Komatsu continuará funcionando al límite.



Base de la pluma de fundición



Placas de la pluma de una sola pieza



Sistema de monitorización por satélite de Komatsu

KOMTRAX

KOMTRAX™ es un revolucionario sistema de información de la máquina diseñado para ahorrar tiempo y dinero. Ahora puede hacer el seguimiento a sus equipos a cualquier hora en cualquier sitio. Emplee la valiosa información de su máquina recibida a través de la Web de KOMTRAX™ para optimizar su mantenimiento y rendimiento.

KOMTRAX™ puede ayudarle en la:

Supervisión completa de la máquina

Obtenga datos de funcionamiento detallados para saber cuándo se usan las máquinas y cuál es su nivel de productividad.

Gestión total de la flota

Haga un seguimiento de la ubicación de las máquinas en todo momento y prevenga el uso inapropiado o el robo.

Comprobación del estado completo de la máquina

Reciba avisos, alertas y precauciones, a través de un sitio web o por correo electrónico, para ayudar con la planificación de mantenimiento y prolongar la vida útil de la máquina.

Para mayor información sobre KOMTRAX™, póngase en contacto con su distribuidor Komatsu para solicitar el catálogo más reciente de KOMTRAX™.





Horómetro – Con el gráfico “registro trabajo diario”, reciba información precisa sobre el tiempo de funcionamiento: cuando se arrancó su máquina y cuando se apagó, junto con el tiempo de funcionamiento del motor.



Planificación de mantenimiento – Para aumentar la productividad y mejorar la planificación de mantenimiento, las alertas indican cuándo se deben cambiar elementos como los filtros o el aceite.



Localización de flota – El listado de máquinas localiza instantáneamente todas sus máquinas, incluido aquellas situadas en otros países.



Seguimiento de las máquinas durante el transporte – Cuando se transporta su máquina, KOMTRAX™ envía mensajes al sitio web o por correo electrónico para informarle de su progreso, y confirma cuándo llega a su destino.



Notificaciones de alarma – Puede recibir notificaciones de alarma a través de la página Web de KOMTRAX™ o vía e-mail.



Seguridad añadida – La característica “bloqueo del motor” permite programar cuando se puede encender una máquina. Con la opción “geo-fence”, KOMTRAX™ le envía una notificación cada vez que su máquina traspasa una determinada área de operación predeterminada.



Facilidad de mantenimiento

Grupo refrigerante de montaje adyacente

El radiador, aftercooler y el enfriador de aceite se han dispuesto en paralelo. Como resultado, son muy fáciles de limpiar, desmontar e instalar.



Fácil acceso al filtro de aceite motor y a la válvula de drenaje de combustible

El filtro de aceite motor y la válvula de drenaje de combustible se han montado por separado para mejorar el acceso a dichos elementos.



Filtros de aceite de gran durabilidad

El filtro de aceite hidráulico usa material de alto rendimiento para el reemplazo de los elementos en intervalos de tiempo largos, lo que reduce considerablemente los costes de mantenimiento.



Separador de agua

Dispositivo montado de serie que permite eliminar el agua que se haya mezclado con el combustible, lo cual evita un deterioro del sistema de alimentación de combustible.



Suelo lavable

El suelo se mantiene limpio de manera muy sencilla. La superficie ligeramente inclinada presenta estrías y orificios de vaciado que facilitan la evacuación del agua.

Garantía flexible

Cuando usted compra equipo Komatsu, gana el acceso a una amplia gama de programas y servicios que han sido diseñados para ayudarle a rentabilizar al máximo su inversión. Por ejemplo, el Programa de Garantía Flexible de Komatsu proporciona una serie de opciones de mayor garantía para la máquina y sus componentes. Con ello puede satisfacer sus necesidades y actividades específicas. Este programa está diseñado para reducir los costes totales de funcionamiento.

Bastidor en pendiente

El diseño inclinado del bastidor hace que la suciedad no se acumule y se pueda extraer fácilmente.



MOTOR

Modelo Komatsu SAA4D107E-1
 Tipo Inyección directa de 'common rail', refrigerado por agua, turbocompresor y postenfriado por aire, con control de emisiones de escape

Potencia del motor
 A las revoluciones del motor 2.200 rpm
 ISO 14396 90,0 kW / 121 HP
 ISO 9249 (potencia neta del motor) 86,0 kW / 115 HP

Nº de cilindros 4
 Diámetro x carrera 107 x 120 mm
 Cilindrada 4,46 l
 Baterías 2 x 12 V/120 Ah
 Alternador 24 V/60 A
 Motor de arranque 24 V/4,5 kW
 Filtro de aire De tipo elemento doble con indicador de estado en el panel de control y evacuador de polvo automático

Refrigeración Ventilador de tipo de succión con rejilla para insectos en el radiador

SISTEMA HIDRÁULICO

Tipo HydrauMind. Sistema centro cerrado con sensor de carga y válvulas compensadoras de presión

Circuitos adicionales 2 circuitos adicionales (opcional)

Bomba principal Bomba de pistones de caudal variable para alimentar los circuitos de pluma, balancín, cazo, giro y desplazamiento

Máximo caudal de la bomba 312 l/min

Tara de las válvulas de descarga

Implementos 380 bar
 Desplazamiento 380 bar
 Giro 295 bar
 Circuito piloto 33 bar

CAPACIDADES DE LLENADO

Depósito de combustible 280 l
 Radiador 17,3 l
 Aceite motor 16,0 l
 Sistema de giro 4,5 l
 Depósito hidráulico 121 l
 Mandos finales (cada lado) 4,5 l

SISTEMA DE GIRO

Tipo Motor de pistones axiales con transmisión a través de caja de cambios de doble reducción planetaria

Bloqueo de giro Freno multidisco en baño de aceite, accionado eléctricamente, integrado en el motor de giro

Velocidad de giro 0 -12 rpm
 Par de giro 44,3 kNm

TRANSMISIÓN Y FRENOS

Control de dirección 2 palancas con pedales que dan un control total e independiente de cada oruga

Sistema de transmisión Hidrostática

Operación de desplazamiento Selección automática de 2 velocidades

Pendiente máxima superable 70%, 35°

Velocidades de desplazamiento
 Lo / Hi 3,4 / 5,5 km/h

Fuerza de tracción máxima 15.950 kg

Sistema de frenos Discos accionados hidráulicamente en cada motor de desplazamiento

TREN DE RODAJE

Construcción Sección central del bastidor en X con bastidores de orugas en sección de caja

Conjunto de orugas
 Tipo Totalmente sellado
 Tejas (cada lado) 44
 Tensión Combinación de unidad hidráulica y resorte

Rodillos
 Rodillos de rodadura (cada lado) 7
 Rodillos superiores (cada lado) 2

MEDIO AMBIENTE

Emisiones del motor Cumple totalmente las normas sobre emisión EU Stage IIIA

Niveles de ruido
 LwA ruido externo 101 dB(A) (2000/14/EC Stage II)
 LpA ruido interior 68 dB(A) (ISO 6396 medición dinámica)

Niveles de vibración (EN 12096:1997)*
 Mano/Brazo ≤ 2,5 m/s² (incertidumbre K = 0,48 m/s²)
 Cuerpo ≤ 0,5 m/s² (incertidumbre K = 0,23 m/s²)

* para el propósito de evaluación de riesgo conforme a la directiva 2002/44/EC, remítanse a ISO/TR 25398:2006.

PESO OPERATIVO (VALORES APROXIMADOS)

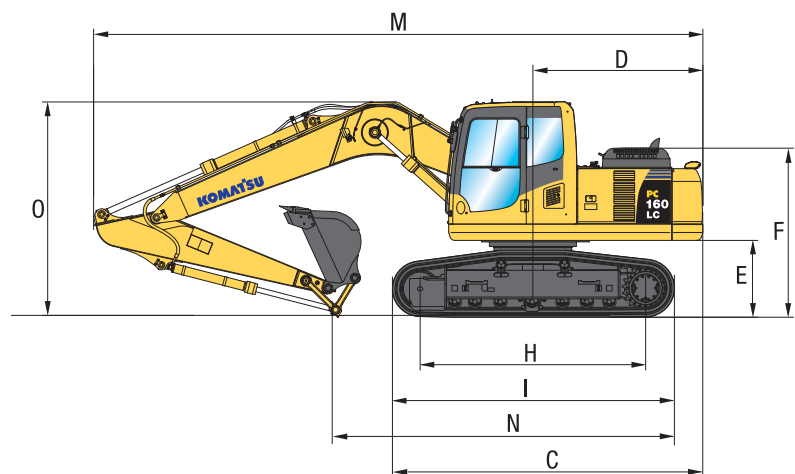
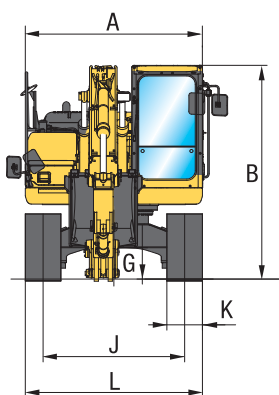
Tejas de triple garra de	Pluma de 1 pieza		Pluma de 2 piezas	
	Peso operativo	Presión sobre suelo	Peso operativo	Presión sobre suelo
500 mm	17.260 kg	0,51 kg/cm ²	17.785 kg	0,53 kg/cm ²
600 mm	17.480 kg	0,43 kg/cm ²	18.005 kg	0,44 kg/cm ²
700 mm	17.700 kg	0,37 kg/cm ²	18.225 kg	0,38 kg/cm ²
800 mm	17.920 kg	0,33 kg/cm ²	18.445 kg	0,34 kg/cm ²

Peso incluyendo equipo de trabajo especificado, balancín de 2,6 m, cazo de 495 kg, el operador, lubricante, refrigerante, el depósito de combustible lleno y el equipamiento de serie.

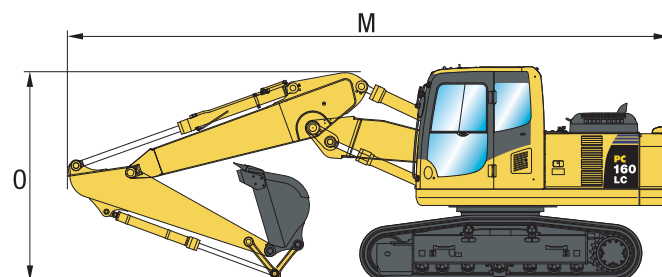
Dimensiones y prestaciones

DIMENSIONES DE LA MÁQUINA	PC160LC-8
A Anchura total de la superestructura	2.530 mm
B Altura total de la cabina	3.030 mm
C Longitud total de la máquina base	4.375 mm
D Longitud cuerpo posterior	2.390 mm
Radio de giro de cuerpo posterior	2.435 mm
E Altura libre bajo el contrapeso	1.055 mm
F Altura del capot de la máquina	2.090 mm
G Altura libre mínima	440 mm
H Distancia central entre ejes	3.170 mm
I Longitud del tren de rodaje	3.965 mm
J Ancho de vía	1.990 mm
K Anchura de las tejas	500, 600, 700, 800 mm
L Anchura total con tejas de 500 mm	2.490 mm
Anchura total con tejas de 600 mm	2.590 mm
Anchura total con tejas de 700 mm	2.690 mm
Anchura total con tejas de 800 mm	2.790 mm

PLUMA DE 1 PIEZA



PLUMA DE 2 PIEZAS



DIMENSIONES DE TRANSPORTE	PLUMA DE 1 PIEZA			PLUMA DE 2 PIEZAS		
	2,25 m	2,6 m	2,9 m	2,25 m	2,6 m	2,9 m
M Longitud de transporte	8.565 mm	8.565 mm	8.565 mm	8.490 mm	8.490 mm	8.475 mm
N Longitud sobre suelo (transporte)	5.130 mm	4.760 mm	4.565 mm	5.180 mm	4.825 mm	4.660 mm
O Altura total (hasta la punta de la pluma)	2.990 mm	3.000 mm	3.100 mm	2.940 mm	2.980 mm	3.030 mm



CAPACIDAD MÁX. Y PESO DEL CAZO

Longitud del brazo	PLUMA DE 1 PIEZA					
	2,25 m		2,6 m		2,9 m	
Material con densidad máxima de 1,2 t/m ³	0,94 m ³	615 kg	0,94 m ³	615 kg	0,75 m ³	530 kg
Material con densidad máxima de 1,5 t/m ³	0,75 m ³	530 kg	0,75 m ³	530 kg	0,75 m ³	530 kg
Material con densidad máxima de 1,8 t/m ³	0,66 m ³	495 kg	0,66 m ³	495 kg	0,66 m ³	495 kg

Longitud del brazo	PLUMA DE 2 PIEZAS					
	2,25 m		2,6 m		2,9 m	
Material con densidad máxima de 1,2 t/m ³	0,94 m ³	615 kg	0,94 m ³	615 kg	0,75 m ³	530 kg
Material con densidad máxima de 1,5 t/m ³	0,75 m ³	530 kg	0,75 m ³	530 kg	0,75 m ³	530 kg
Material con densidad máxima de 1,8 t/m ³	0,66 m ³	495 kg	0,66 m ³	495 kg	0,66 m ³	495 kg

Capacidad máx. y peso de conformidad con ISO 10567:2007.

Por favor, consulten a su distribuidor para la correcta selección de cazos y accesorios según la aplicación.

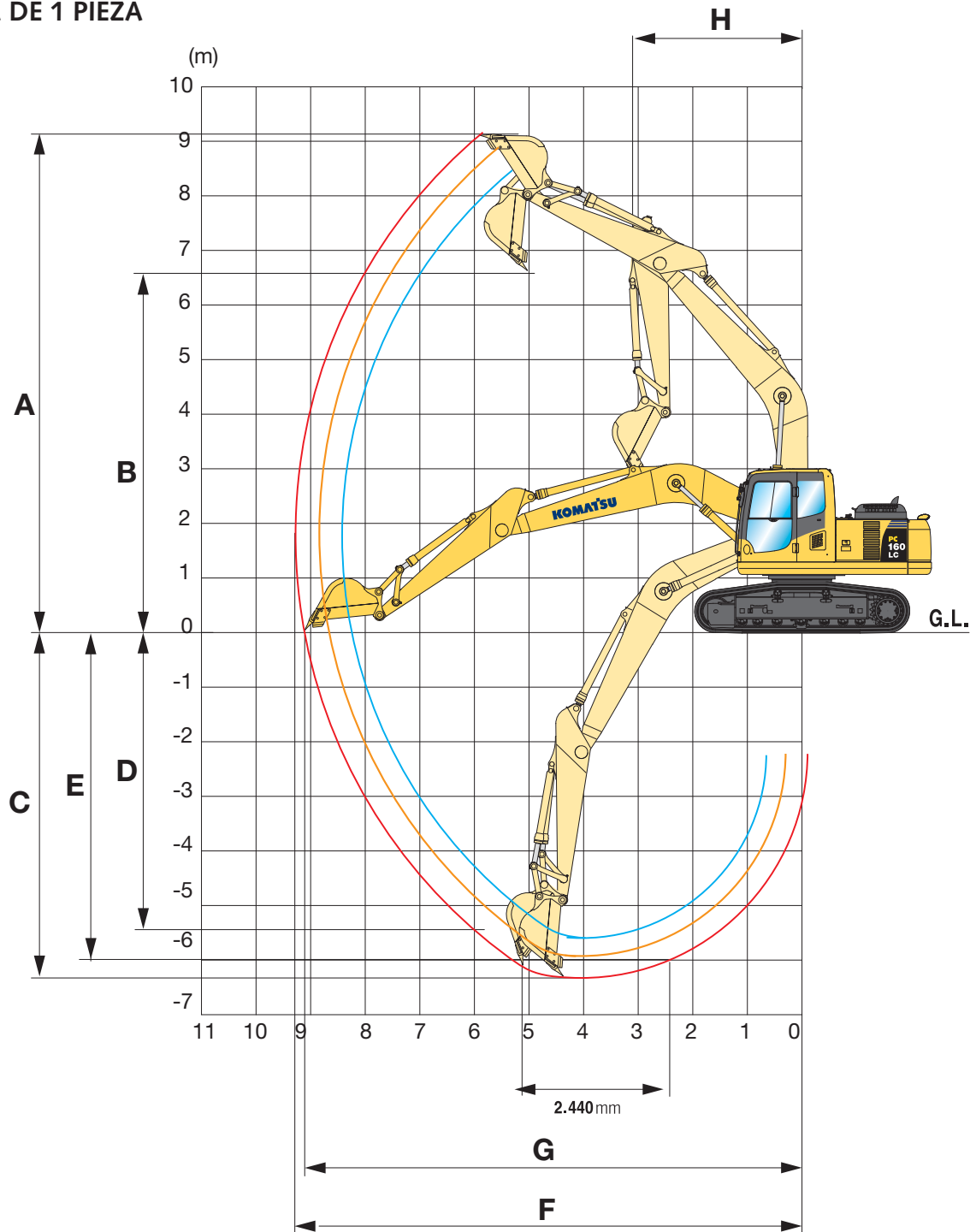
FUERZA EN EL CAZO Y EL BALANCÍN

Longitud del brazo	2,25 m	2,6 m	2,9 m
Fuerza arranque en el cazo	11.500 kg	11.500 kg	11.500 kg
Fuerza arranque en el cazo en modo PowerMax	12.500 kg	12.500 kg	12.500 kg
Fuerza de excavación del balancín	9.050 kg	8.200 kg	7.550 kg
Fuerza de excavación en el balancín en modo PowerMax	9.700 kg	8.800 kg	8.100 kg



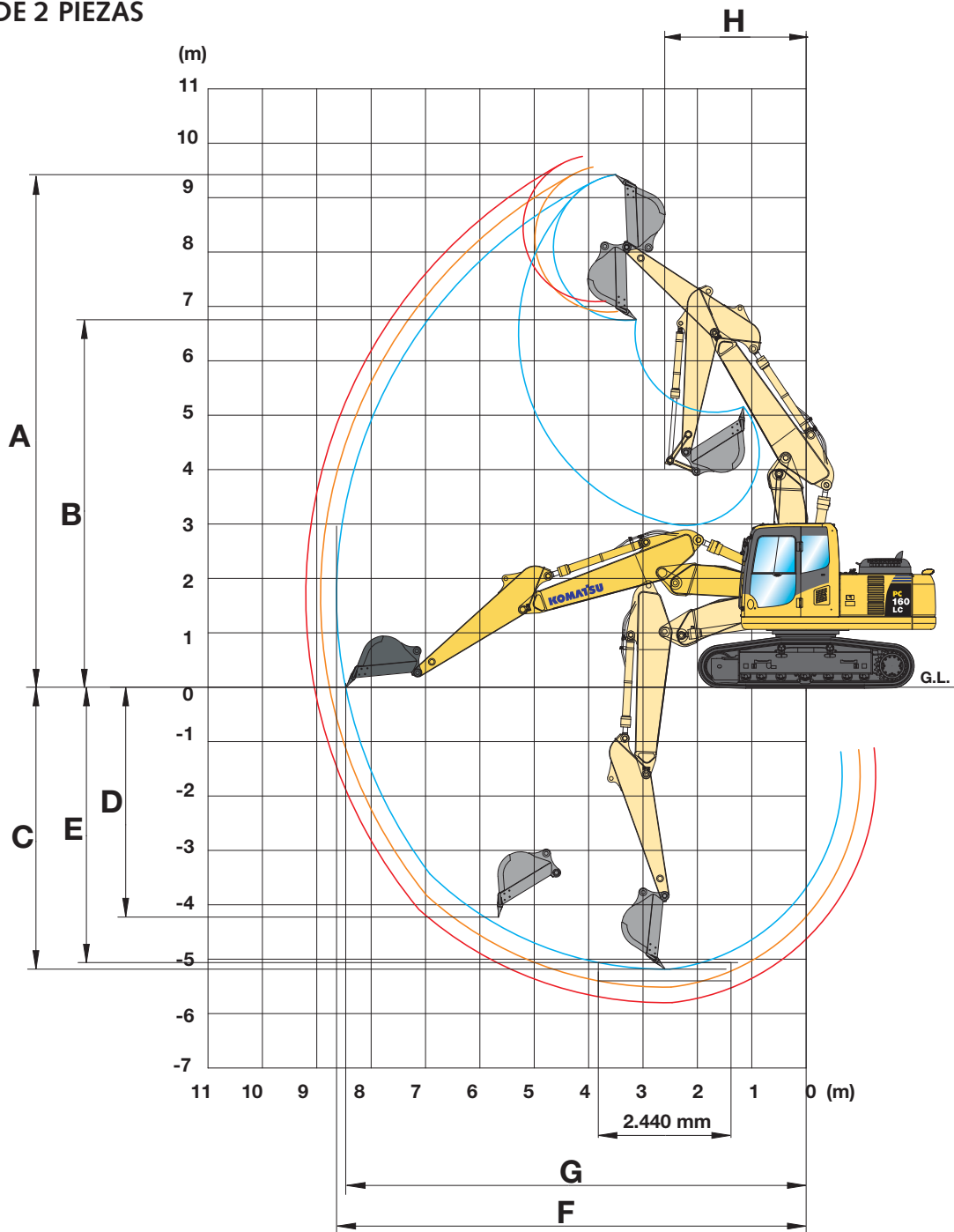
Alcance del equipo de trabajo

PLUMA DE 1 PIEZA



LONGITUD DEL BRAZO	2.250 mm	2.600 mm	2.900 mm
A Altura máxima de excavación	8.910 mm	8.980 mm	9.130 mm
B Altura máxima de descarga	6.280 mm	6.370 mm	6.525 mm
C Profundidad máxima de excavación	5.610 mm	5.960 mm	6.250 mm
D Profundidad máxima de excavación en pared vertical	4.860 mm	5.040 mm	5.320 mm
E Profundidad máx. de excavación con recorrido de 2.440 mm	5.375 mm	5.740 mm	6.050 mm
F Alcance máximo de excavación	8.680 mm	8.960 mm	9.235 mm
G Alcance máximo al nivel del suelo	8.510 mm	8.800 mm	9.075 mm
H Radio mínimo de giro	3.040 mm	2.990 mm	2.995 mm

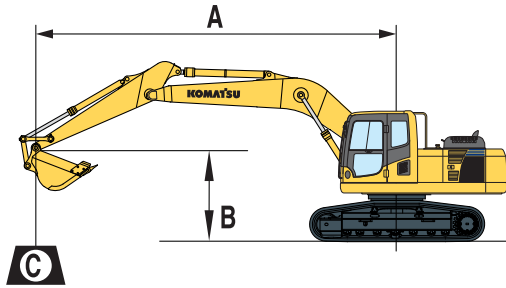
PLUMA DE 2 PIEZAS



LONGITUD DEL BRAZO	2.250 mm	2.600 mm	2.900 mm
A Altura máxima de excavación	9.425 mm	9.580 mm	9.760 mm
B Altura máxima de descarga	6.755 mm	6.910 mm	7.100 mm
C Profundidad máxima de excavación	5.185 mm	5.515 mm	5.800 mm
D Profundidad máxima de excavación en pared vertical	4.230 mm	4.530 mm	4.850 mm
E Profundidad máx. de excavación con recorrido de 2.440 mm	5.065 mm	5.400 mm	5.690 mm
F Alcance máximo de excavación	8.640 mm	8.930 mm	9.200 mm
G Alcance máximo al nivel del suelo	8.470 mm	8.765 mm	9.045 mm
H Radio mínimo de giro	2.600 mm	2.600 mm	2.600 mm

Capacidad de elevación

PLUMA DE 1 PIEZA



A – Alcance desde el centro de giro

B – Altura al cazo

C – Capacidad de elevación, con cazo (495 kg), fijación (200 kg) y cilindro (140 kg)

Sin el cazo, la articulación o el cilindro, la capacidad de elevación aumenta en los respectivos pesos.

Con tejas de 500 mm

- Capacidad nominal frontal
- Capacidad nominal lateral
- Capacidad nominal en alcance máximo

Longitud del brazo	A		7,5 m		6,0 m		4,5 m		3,0 m		1,5 m	
	B											

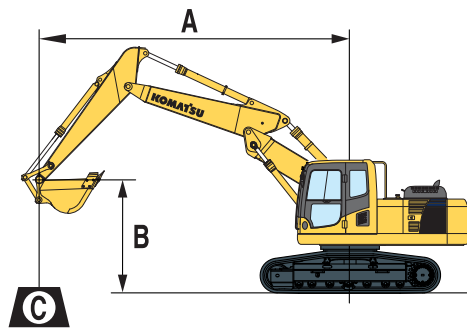
 2.250 mm 495 kg 0,65 m³ Pluma: 5.150 mm	6,0 m	kg	*2.400	*2.400		*3.250	2.850						
	4,5 m	kg	*2.350	2.050		*4.450	2.850	*5.000	4.650				
	3,0 m	kg	*2.450	1.800		4.450	2.700	*6.300	4.300	*9.700	8.150		
	1,5 m	kg	*2.700	1.700	2.950	1.750	4.300	2.550	6.700	3.850			
	0,0 m	kg	2.950	1.700		4.150	2.400	6.550	3.750	*6.750	*6.750		
	-1,5 m	kg	3.300	1.950		4.100	2.400	6.500	3.650	*10.600	6.950	*6.200	*6.200
	-3,0 m	kg	4.200	2.450				6.550	3.700	*10.500	7.100	*10.250	*10.250
-4,5 m	kg	*4.850	4.200						*7.050	*7.050			

 2.600 mm 495 kg 0,65 m³ Pluma: 5.150 mm	6,0 m	kg	*2.000	*2.000		*3.350	2.900						
	4,5 m	kg	*2.000	1.900		*4.200	2.850						
	3,0 m	kg	*2.050	1.650	3.050	1.800	4.500	2.750	*5.900	4.400	*8.700	8.450	
	1,5 m	kg	*2.300	1.600	3.000	1.750	4.300	2.550	6.900	4.000	*7.850	7.350	
	0,0 m	kg	*2.650	1.600	2.900	1.700	4.150	2.450	6.600	3.750	*7.350	6.950	
	-1,5 m	kg	3.050	1.750		4.100	2.350	6.500	3.650	*10.150	6.950	*5.800	*5.800
	-3,0 m	kg	3.800	2.200		4.100	2.400	6.500	3.650	*11.150	7.050	*9.200	*9.200
-4,5 m	kg	*4.950	3.450				*5.550	3.850	*8.200	7.350			

 2.900 mm 495 kg 0,65 m³ Pluma: 5.150 mm	6,0 m	kg	*1.750	*1.750		*3.250	2.950							
	4,5 m	kg	*1.700	*1.700	*2.250	1.850	*3.900	2.850						
	3,0 m	kg	*1.800	1.550	3.050	1.800	4.500	2.700	*5.500	4.400	*7.850	*7.850		
	1,5 m	kg	*1.950	1.450	2.950	1.700	4.300	2.550	6.900	4.000	*10.000	7.450		
	0,0 m	kg	*2.250	1.450	2.850	1.650	4.100	2.400	6.600	3.700	*7.650	6.950		
	-1,5 m	kg	*2.800	1.600	2.850	1.600	4.050	2.300	6.400	3.600	*9.750	6.800	*5.400	*5.400
	-3,0 m	kg	3.450	1.950		4.050	2.300	6.400	3.600	*11.500	6.900	*8.400	*8.400	
-4,5 m	kg	*4.800	2.950				*6.050	3.700	*8.900	7.200				

* Capacidad de carga limitada por la capacidad hidráulica, no por riesgo de vuelco. Capacidad nominal según normas SAE J1097. En la capacidad nominal no se rebasa el 87% de la capacidad hidráulica, ni el 75% de la carga de vuelco.

PLUMA DE 2 PIEZAS



A – Alcance desde el centro de giro

B – Altura al cazo

C – Capacidad de elevación, con cazo (495 kg), fijación (200 kg) y cilindro (140 kg)

Sin el cazo, la articulación o el cilindro, la capacidad de elevación aumenta en los respectivos pesos.

Con tejas de 500 mm

– Capacidad nominal frontal

– Capacidad nominal lateral

– Capacidad nominal en alcance máximo

Longitud del brazo	A		7,5 m		6,0 m		4,5 m		3,0 m		1,5 m	
	B											

 495 kg 0,65 m ³ Pluma: 5.069 mm	7,5 m	kg	*3.050	*3.050				*3.350	*3.350				
	6,0 m	kg	*2.650	*2.650		*2.900	2.850	*5.100	4.900				
	4,5 m	kg	*2.550	2.100		4.650	2.800	*6.350	4.650				
	3,0 m	kg	*2.650	1.800		4.450	2.650	7.250	4.250	*14.050	8.000		
	1,5 m	kg	*2.850	1.700		4.250	2.350	6.750	3.800				
	0,0 m	kg	3.050	1.700		4.100	2.300	6.450	3.550	*7.100	6.550		
	-1,5 m	kg	3.400	1.900		4.050	2.250	6.350	3.450	*11.000	6.600		
	-3,0 m	kg					*5.650	3.550					

 495 kg 0,65 m ³ Pluma: 5.069 mm	7,5 m	kg	*2.500	*2.500				*3.550	*3.550				
	6,0 m	kg	*2.200	*2.200		*3.300	2.950						
	4,5 m	kg	*2.150	1.950		*4.600	2.850	*5.300	4.750				
	3,0 m	kg	*2.200	1.700	*2.850	1.750	4.500	2.650	7.350	4.300	*13.200	8.300	
	1,5 m	kg	*2.400	1.550	2.950	1.600	4.250	2.350	6.800	3.850	*8.300	7.000	
	0,0 m	kg	*2.750	1.600	2.850	1.600	4.050	2.300	6.450	3.550	*7.800	6.550	
	-1,5 m	kg	3.150	1.750		4.000	2.250	6.300	3.450	*10.900	6.550		
	-3,0 m	kg	3.950	2.200		4.050	2.300	6.350	3.500	*8.250	6.700		

 495 kg 0,65 m ³ Pluma: 5.069 mm	7,5 m	kg	*2.150	*2.150									
	6,0 m	kg	*1.900	*1.900		*3.300	2.950						
	4,5 m	kg	*1.850	1.800	*1.850	1.800	*4.250	2.850	*4.550	*4.550			
	3,0 m	kg	*1.900	1.550	3.050	1.750	4.500	2.650	7.400	4.350	*12.450	8.550	
	1,5 m	kg	*2.050	1.450	2.900	1.600	4.250	2.350	6.850	3.850	*10.500	7.150	
	0,0 m	kg	*2.350	1.450	2.850	1.550	4.050	2.250	6.450	3.500	*8.050	6.550	
	-1,5 m	kg	2.900	1.600		3.950	2.200	6.250	3.350	*10.400	6.450		
	-3,0 m	kg	3.550	1.950		3.950	2.200	6.300	3.400	*9.200	6.550		

* Capacidad de carga limitada por la capacidad hidráulica, no por riesgo de vuelco. Capacidad nominal según normas SAE J1097. En la capacidad nominal no se rebasa el 87% de la capacidad hidráulica, ni el 75% de la carga de vuelco.

Excavadora hidráulica

PC160LC-8

Equipamiento estándar y opcional

MOTOR

Komatsu SAA4D107E-1, motor diesel de inyección directa "common rail", turboalimentado	●
Cumple con las normas EU Stage IIIA/EPA Tier III	●
Ventilador tipo succión con rejilla para insectos en el radiador	●
Sistema de calentamiento del motor automático	●
Sistema de prevención de sobrecalentamiento del motor	●
Dial de control combustible	●
Función autodesaceleración	●
Llave de parada del motor	●
Contraseña de seguridad para arranque del motor (bajo pedido)	●
Alternador 24 V/60 A	●
Motor de arranque 24 V/4,5 kW	●
Baterías 2 x12 V/120 Ah	●
Filtro de partículas diesel	○

SISTEMA HIDRÁULICO

Sistema Load Sensing de centro cerrado tipo electrónico (E-CLSS) HydraMind	●
Sistema de control electrónico de motor y bombas (PEMC)	●
Un circuito hidráulico adicional	●
Selección entre 5 modos de trabajo: Modos Potencia, Economía, Martillo, Implemento, Elevación	●
Función PowerMax	●
Mandos ajustables PPC para brazo, pluma, cazo y giro con control proporcional deslizante para implementos y 3 botones auxiliares	●
Preparación para enganche rápido hidráulico	●
Funciones hidráulicas adicionales	○

TREN DE RODAJE

Protección rodillos del tren de rodaje	●
Protección de la parte inferior del tren de rodaje	●
Tren de rodaje LC	●
Tejas de triple garra de 500, 600, 700, 800 mm	○
Carro de baja presión sobre el terreno (LGP) con tejas de 1.000 mm, 1.200 mm y 1.400 mm	○

CABINA DEL CONDUCTOR

SpaceCab™ de seguridad reforzada; Cabina de gran presurización y sellada herméticamente con sistema de montaje hiperviscoso y con ventanas de cristal de seguridad tintado, gran techo solar con parasol, ventana delantera tipo "tirón" con dispositivo de cierre, ventana inferior extraíble, limpiaparabrisas de ventana delantera con función intermitente, persiana enrollada para el sol, encendedor, cenicero, estante para equipaje, esterilla de suelo	●
Asiento calefactado con suspensión neumática con soporte lumbar, reposabrazos con altura ajustable y cinturón de seguridad retractable	●
Climatizador automático	●
Toma extra de 12 V	●
Hueco portabebidas y portarevistas	●
Caja para frío/calor	●
Radio	●
Limpiaparabrisas inferior	○
Visera antilluvia (sin OPG)	○

SERVICIO Y MANTENIMIENTO

Purgador automático de la línea de combustible	●
Filtro de aire con elemento doble con indicador de suciedad y autoevacuador de polvo	●
KOMTRAX™ - sistema de monitorización por satélite de Komatsu	●
Monitor multifunción a color compatible con video, sistema de gestión del equipo (EMMS) y guía de eficacia	●
Caja de herramientas y piezas de repuesto para el primer servicio	●
Sistema de engrase automático	○
Puntos de servicio	○

EQUIPO DE TRABAJO

Pluma de 1 pieza	○
Pluma de 2 piezas	○
Balancín de 2,25 m; 2,6 m; 2,9 m	○
Cazos Komatsu	○

EQUIPO DE SEGURIDAD

Sistema de cámara para visibilidad trasera	●
Claxon	●
Avisador de sobrecarga	●
Tapa de combustible y cubiertas con cerraduras	●
Aviso sonoro de desplazamiento	●
Válvulas de seguridad en la pluma	●
Barandillas grandes, espejos retrovisores	●
Desconector de batería	●
Válvula de seguridad para el balancín	●
Protección OPG frontal	○
Protección OPG superior	○

TRANSMISIÓN Y FRENOS

Transmisión hidrostática de 2 velocidades y automática. Mandos finales tipo planetario y frenos hidráulicos	●
Mandos y pedales PPC para dirección y desplazamiento	●

SISTEMA DE ILUMINACIÓN

Luces de trabajo: 2 en la superestructura giratoria, 1 en la pluma	●
Luces de trabajo adicionales: 4 en el techo de la cabina (delantera), 1 en el techo de la cabina (trasera), 1 en la pluma (derecha), 1 en el contrapeso (trasera), rotativo	○

OTROS EQUIPOS

Contrapeso estándar	●
Bomba eléctrica de trasiego con desconexión automática	●
Colores y adhesivos estándar	●
Manual de operación y mantenimiento	●
Llenado de aceite Bio para equipo hidráulico	○
Lacado especial	○

Otros equipos bajo pedido

- equipamiento estándar
- equipamiento opcional

Su distribuidor de Komatsu:



KOMATSU ESPAÑA S.A.

Ctra. M-300 Km. 29,1 (Antigua N-II)
28802 Alcalá de Henares, Madrid
Tel: +34 91 887 26 00 - Fax: +34 91 883 63 05
<http://www.kesa.es>



Komatsu Europe
International NV
Mechelsesteenweg 586
B-1800 VILVOORDE (BELGIUM)
Tel. +32-2-255 24 11
Fax +32-2-252 19 81
www.komatsu.eu

USSS14001 08/2012

Materials and specifications are subject to change without notice.

KOMATSU is a trademark of Komatsu Ltd. Japan.